

1 2 3 4 5 6 7 8 9 10 11 12 13 14

A

B

C

D

E

F

G

H

I

J

A

B

C

D

E

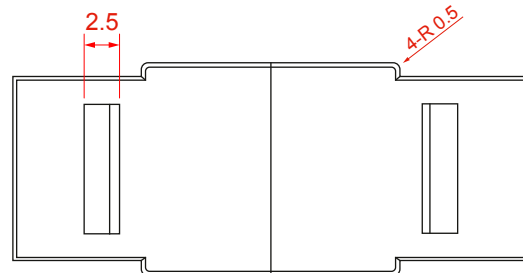
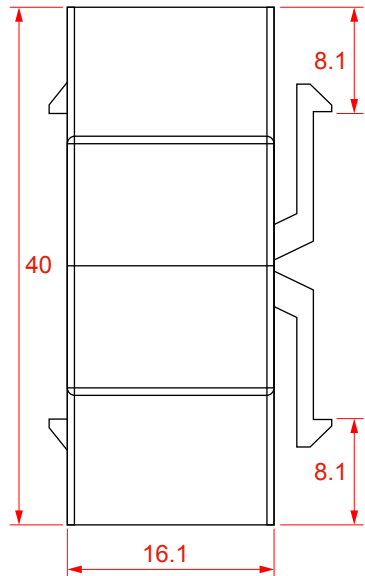
F

G

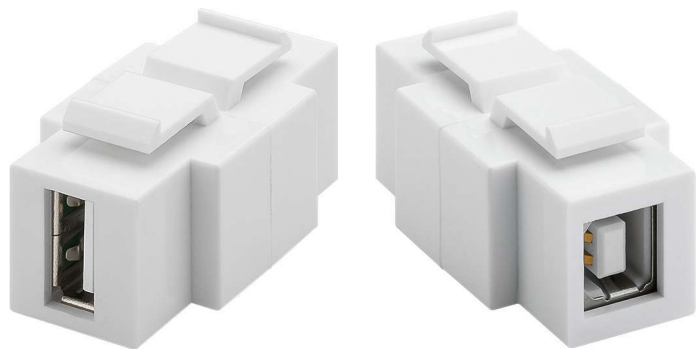
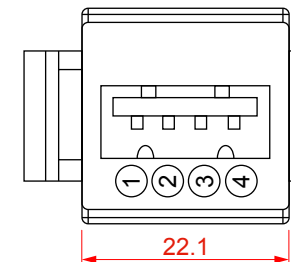
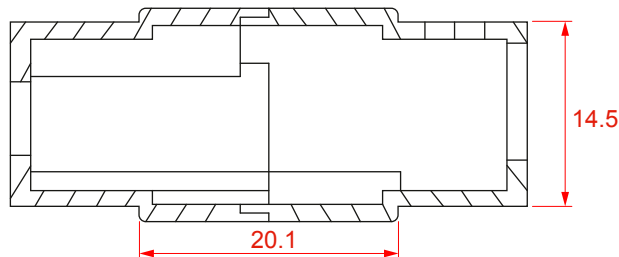
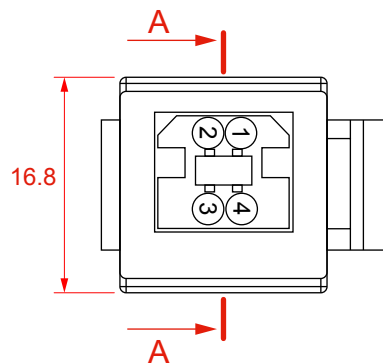
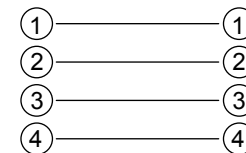
H

I

J



Anschlussdiagramm / Wiring diagram



Keystone Modul USB, beidseitig einbaubar

- zum Einbau in Keystone Patchpanel, Dosen und Gehäusen usw.
- Kunststoffgehäuse

- Anschlüsse: USB 2.0-Buchse (Typ A), USB 2.0-Buchse (Typ B)
- Material Gehäuse: ABS
- Gewicht: 11,5 g
- Konformität: RoHS

KeyStone USB module, can be installed on both sides

- for installation in the KeyStone patch panels, wall sockets, housing and so on
- plastic housing

- Connectors: USB 2.0 socket (type A), USB 2.0 socket (type B)
- Material housing: ABS
- Weight: 11.5 g
- Conformity: RoHS

Änderungen

Datum	Name	gez.:	Datum	Name	Bezeichnung	Blatt
		gez.:	20.01.2021	aw	NET Keystone USB 2.0 A fem. to USB B fem.	1/1
		gepr.:	20.01.2021	aw		
		Norm:				
Änderungen vorbehalten / Subject to change					Zeichnungs-Nr.:	von
					79930	



1 2 3 4 5 6 7 8 9 10 11 12 13 14