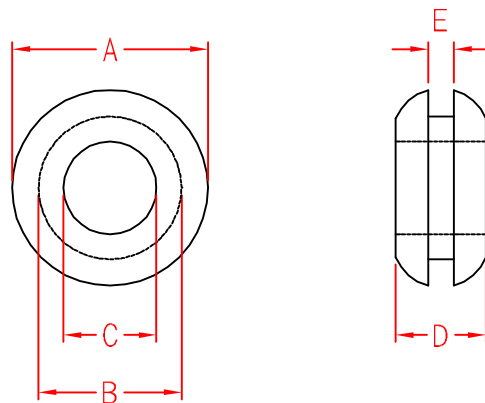


GM TYPE



ITEM NO.	A	B	C	D	E
GM-0603	8.5±0.25	6.0±0.25	3.0±0.25	4.7±0.25	1.7±0.25
GM-0705	10.2±0.35	7.2±0.25	5.0±0.25	4.4±0.25	1.7±0.25
GM-1006	13.3±0.35	10.0±0.35	6.4±0.25	6.5±0.25	1.7±0.25
GM-1108S	15.5±0.35	10.9±0.35	7.8±0.25	7.8±0.25	2.3±0.25
GM-1410	19.5±0.35	13.9±0.35	10.5±0.35	6.4±0.25	3.4±0.25
GM-2015	23.7±0.45	20.1±0.45	15.5±0.35	6.1±0.25	1.7±0.25
GM-2518	29.9±0.45	25.1±0.45	18.9±0.35	7.2±0.25	1.5±0.25
GM-3225	38.1±0.45	31.7±0.45	25.0±0.45	7.8±0.25	1.5±0.25

承認
KSS
104.02.05
邱平裕

審查

製圖
KSS
104.02.05
謝文通

設計

中文名

護線環

MATERIAL

P.V.C.

ITEM NO.

GM TYPE

SCALE

FINISH

NAME

GROMMET(OPEN)

使用機種



TOLERANCE
AS FIGURE



02-05-2015
DATE

REVISIONS

K003

R.NO.



凱士士企業股份有限公司

請勿實測圖面