

DGF-300

BETRIEBSANLEITUNG

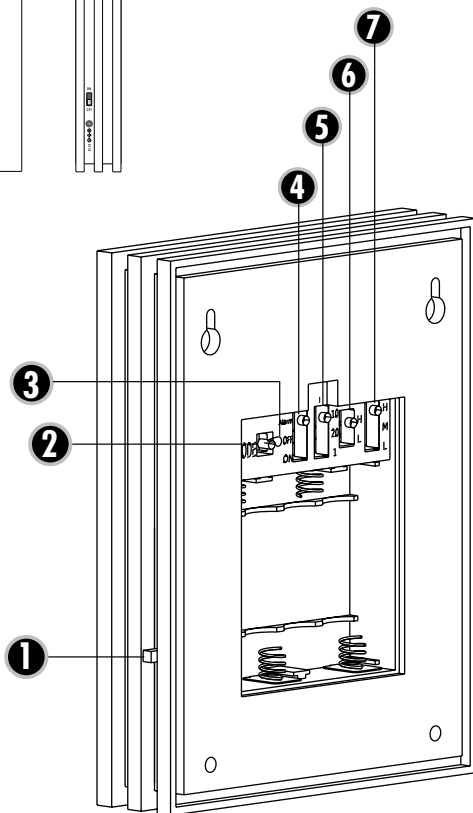
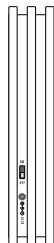
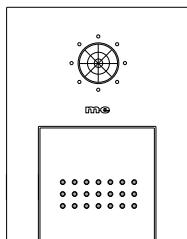
OPERATING INSTRUCTIONS

MODE D'EMPLOI

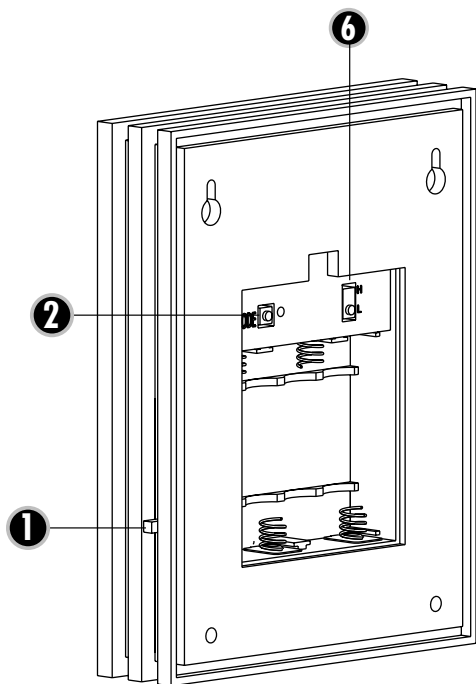
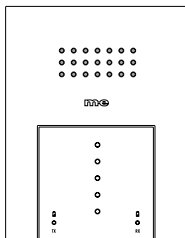
GEBRUIKSAANWIJZING



SENDER



EMPFÄNGER



FUNK-DURCHGANGSMELDER DGF-300

Wir danken Ihnen für den Kauf des m-e Funk-Durchgangsmelders DGF 300. Der Funkdurchgangsmelder, der auch als Alarmmelder eingesetzt werden kann, meldet Ihnen Personen, die in den Überwachungsbereich der Infrarot-Linse eintreten, indem ein Funksignal zum Empfänger gesendet wird. Gleichzeitig können Sie auch am Sender einen Signalton hören (wahlweise abschaltbar) und die Lautstärke einstellen.

i Sender und Empfänger können wahlweise mit Batterien oder mit beigelegten Steckernetzteilen betrieben werden.

LIEFERUMFANG

- 1x Sender
- 1x Empfänger
- 2x Steckernetzteil
- 3x verschiedene Erfassungsbegrenzer
- 2x Standfuß
- 1x Betriebsanleitung

Funktionsbeschreibung

Dieser Durchgangsmelder ist für den Gebrauch in trockenen Innenräumen gedacht und erkennt Bewegungen anhand eines Infrarot-Sensors. Da der Sensor auf sich verändernde Wärme reagiert, sollte der Sensor nicht direkt auf eine Wärmequelle gerichtet sein.

Wird am Sender eine Bewegung registriert, ertönt auch am Empfänger die eingestellte Melodie des Senders. Ist der Sender auf „Alarm“ eingestellt (s. Funktion „Alarmmelder“), wird der Alarmton auch beim Empfänger ausgelöst.

INBETRIEBNAHME DES SENDERS

Lösen Sie die Sicherungsschraube des Batteriefachdeckels und heben Sie den Deckel ab. Legen Sie 4x 1,5 Volt AA Batterien gemäß Polarität in das Batteriefach ein oder schließen Sie das Steckernetzteil an. Nachdem die Batterien eingelegt bzw. das Steckernetzteil angeschlossen wurde, benötigt der Infrarot-Sensor ca. 20-30 Sek., bis er aktiviert ist.

Bei Netzbetrieb werden die Batterien nicht benötigt und sollten aus dem Gerät entnommen werden, um ein Auslaufen der Batterien zu verhindern.

EIN/AUS schalten

An der Seite befindet sich ein Schiebeschalter (1), mit dem das Gerät EIN bzw. AUS geschaltet werden kann. Um das Gerät EIN zu schalten schieben Sie den Schalter in Position „ON“.

Funktion „Durchgangsmelder“

Schieben Sie den Tonwahlschalter (4) in die Position „ON“. Wird nach der Aktivierung eine Bewegung im Überwachungsbereich erfasst, ertönt die eingestellte Melodie am Sender. Mit dem Lautstärkeschalter (6) können Sie die Lautstärke in zwei Stufen einstellen.

Melodie einstellen

Drücken Sie die „CODE“-Taste (2), um zwischen den verschiedenen Melodien zu wählen. Bei jedem Tastendruck wird eine Melodie weiter geschaltet. Die zuletzt ausgewählte Melodie wird automatisch gespeichert. Die Melodie kann für jeden Sender separat eingestellt werden.

Funktion „Alarmler“

Schieben Sie den Tonwahlschalter (4) in die Position Alarm. Wird jetzt eine Bewegung im Überwachungsbereich erfasst, ertönt sofort ein Alarmton von ca. 3-4 Sek. Dauer. Danach ist das Gerät sofort wieder aktiv und der Alarm wird bei einer erneuten Bewegung im Erfassungsbereich ausgelöst.

Keine Melodie bzw. kein Alarmton am Sender

Schieben Sie den Tonwahlschalter (4) in die Position „OFF“. Der Sender gibt jetzt keinen Ton ab, wenn eine Bewegung erfasst wurde, sondern sendet sein Signal nur zum Empfänger.

Verzögerung bei der Bewegungserkennung

Mit dem Schiebeschalter (5) kann eine Verzögerung eingestellt werden. Das heißt, der Bewegungsmelder meldet nach einer erkannten Bewegung erst wieder eine neue Bewegung, wenn die eingestellte Zeit abgelaufen ist. Dies ist z.B. nützlich, wenn der Bewegungsmelder in Bereichen mit hohem Bewegungsaufkommen genutzt werden soll.

In Position 1 erkennt der Bewegungsmelder ca. 1 Sekunde, nachdem die letzte Bewegung erkannt wurde, eine neue Bewegung.
In Position 10 erkennt der Bewegungsmelder ca. 10 Sekunden, nachdem die letzte Bewegung erkannt wurde, eine neue Bewegung.
In Position 20 erkennt der Bewegungsmelder ca. 20 Sekunden, nachdem die letzte Bewegung erkannt wurde, eine neue Bewegung.

i Bitte beachten Sie, dass die Zeit erst anfängt abzulaufen, wenn die Melodie vollständig abgespielt wurde.

Empfindlichkeit des Bewegungsmelders

Mit dem Schiebeschalter (7) kann die Empfindlichkeit des Sensors in 3 Stufen eingestellt werden.

H = hohe Empfindlichkeit

M = normale Empfindlichkeit

L = geringe Empfindlichkeit.

Erfassungsbegrenzer für Infrarot-Sensor

Um den Erfassungsbereich des Infrarot-Sensors gezielt auf Ihre Umgebung einzustellen, stecken Sie eine der mitgelieferten Erfassungsbegrenzer auf den Sensor.

Die Reichweite des Sensors beträgt ohne Begrenzer ca. 5m bei 360° und einem Öffnungsbereich von ca. 140°.

INBETRIEBNAHME DES EMPFÄNGERS

Lösen Sie die Sicherungsschraube des Batterie-fachdeckels und heben Sie den Deckel ab. Legen Sie nun 4x 1,5 Volt AA Batterien gemäß Polarität in das Batteriefach ein oder schließen Sie das Steckernetzteil an.

Bei Netzbetrieb werden die Batterien nicht benötigt und sollten aus dem Gerät entnommen werden, um ein Auslaufen der Batterien zu verhindern.

EIN/AUS schalten

An der Seite befindet sich ein Schiebeschalter (1), mit dem das Gerät EIN bzw. AUS geschaltet werden kann. Um das Gerät EIN zu schalten schieben Sie den Schalter in Position „ON“.

Lautstärke einstellen

Im Batteriefach befindet sich der Lautstärkeschalter (6), mit dem die Lautstärke in zwei Stufen eingestellt werden kann.

Der Klingelton kann am Empfänger durch kurzes Drücken der „CODE“-Taste (2) ein- und ausgeschaltet werden. Das blaue Leuchtsignal (nicht abschaltbar) bleibt auch bei ausgeschaltetem Klingelton erhalten.

Batterieüberwachung

Der DGF 300 verfügt über eine Batterieüberwachung per Funk. Wenn beim Empfänger ca. einmal pro Minute ein kurzer Signalton ertönt, sind die Batterien des Senders und/oder des Empfängers leer und sollten gewechselt werden.

Blinkt die TX-LED, sind die Batterien des Senders leer. Blinkt die RX-LED, sind die Batterien des Empfängers leer.

Codierung und Erweiterung

Drücken und halten Sie die „CODE“-Taste (2) am Empfänger für ca. 3 Sekunden gedrückt, bis die rote LED (3) neben der Taste blinkt. Drücken Sie dann einmal kurz auf die „CODE“-Taste am Sender. Die rote LED am Empfänger hört sofort auf zu blinken und die Melodie wird abgespielt. Sender und Empfänger sind nun codiert.



Hinweis: Wiederholen Sie diese Schritte für alle Sender/Empfänger, die miteinander funktionieren sollen. Führen Sie diese Schritte ebenfalls aus, falls es Überschneidungen mit ähnlichen Geräten in der Nachbarschaft gibt.

Nachdem alles Ihren Wünschen entsprechend eingestellt wurde, können Sie das Batteriefach wieder schließen.

MONTAGE

Sie können Sender und Empfänger mit den mitgelieferten Standfüßen frei positionieren. Sender und Empfänger können auch an der Wand montiert werden, dazu befinden sich auf der Rückseite der Geräte Langlöcher. Der Durchmesser des Schraubenkopfes sollte nicht größer als 7mm sein.

ZUBEHÖR

Für diesen Durchgangsmelder ist ein Repeater (Mod. CUVEO CR-R1) erhältlich, mit dem sich die Reichweite um ca. 50m (im Freifeld) erhöhen lässt.

Technische Daten

Sender

Frequenz:	434 MHz; < 10 mW
Batterie:	4x 1,5 Volt AA Mignon (Alkaline)
Stromverbrauch:	Standby ca. 1 mA, Alarm ca. 20 mA
Batterielebensdauer:	ca. 3 Monate (bei Batterie dauerbetrieb ohne Signalauslösung)
Steckernetzteil:	6V / 100mA
Sensor-Reichweite:	5m / 360°, Öffnungsbereich ca. 140°
Maße (HxBxT):	150 x 115 x 28 mm

Empfänger

Frequenz:	434 MHz
Batterie:	4x 1,5 Volt AA Mignon (Alkaline)
Stromverbrauch:	Standby ca. 1 mA, Alarm ca. 20 mA
Batterielebensdauer:	ca. 3 Monate (bei Batterie dauerbetrieb ohne Signalauslösung)

Steckernetzteil 6V / 100mA

Maße (HxBxT):	150 x 115 x 28 mm
Funk-Reichweite:	ca. 100m im freien Feld (in Gebäuden verringert sich die Reichweite)

HINWEISE ZUR CE-KONFORMITÄT

Unter Einwirkung von starken statischen, elektrischen oder hochfrequenten Feldern (Entladungen, Mobiltelefonen, Funkanlagen, Handys, Mikrowellen) kann es zu Funktionsbeeinträchtigungen der Geräte (des Gerätes) kommen. Der Einsatz dieser Anlage kann die persönliche Aufsichtspflicht nicht ersetzen, sondern nur ergänzen. Wir machen darauf aufmerksam, dass sich unsere Gewährleistung nur nach den gesetzlichen Gewährleistungsvorschriften richtet. Eine weitergehende Haftung ist somit ausgeschlossen. Änderungen vorbehalten

Reinigung und Pflege

Netzbetriebene Geräte vor dem Reinigen vom Netz trennen (Stecker ziehen). Die Oberfläche des Gehäuses kann mit einem mit Seifenlauge angefeuchtetem weichen Tuch gereinigt werden. Verwenden Sie keine Scheuermittel oder Chemikalien.



SICHERHEITSHINWEISE

Bei Schäden, die durch Nichtbeachten dieser Bedienungsanleitung verursacht werden, erlischt der Garantieanspruch. Für Folgeschäden übernehmen wir keine Haftung!

Bei Sach- oder Personenschäden, die durch unsachgemäße Handhabung oder Nichtbeachten der Sicherheitshinweise verursacht werden, übernehmen wir keine Haftung. In solchen Fällen erlischt jeder Garantieanspruch!

Aus Sicherheits- und Zulassungsgründen (CE) ist das eigenmächtige Umbauen und/oder Verändern des Produkts nicht gestattet.

Lassen Sie das Verpackungsmaterial nicht achtlos liegen, Plastikfolien/-tüten, Styroporteile etc. könnten für Kinder zu einem gefährlichen Spielzeug werden.

Das Gerät ist nur für trockene Innenräume geeignet (keine Badezimmer o.ä. Feuchträume). Vermeiden Sie das Feucht- oder Nasswerden des Geräts. Es besteht die Gefahr eines lebensgefährlichen elektrischen Schlages!



Wenden Sie sich an eine Fachkraft, wenn Sie Zweifel über die Arbeitsweise, die Sicherheit oder den Anschluss des Geräts haben.

Gehen Sie vorsichtig mit dem Produkt um - durch Stöße, Schläge oder dem Fall aus bereits geringer Höhe wird es beschädigt.

2 JAHRE BESCHRÄNKTE GARANTIE

Es wird für die Dauer von 2 Jahren ab Kaufdatum gewährleistet, dass dieses Produkt frei von Defekten in den Materialien und in der Ausführung ist. Dies trifft nur zu, wenn das Gerät in üblicher Weise benutzt wird und regelmäßig instand gehalten wird. Die Verpflichtungen dieser Garantie werden auf die Reparatur oder den Wiedereinbau irgendeines Teils des Gerätes begrenzt und gelten nur unter der Bedingung, dass keine unbefugten Veränderungen oder versuchte Reparaturen vorgenommen wurden. Ihre gesetzlichen Rechte als Kunde werden in keiner Weise durch diese Garantie beeinträchtigt.



Bitte beachten Sie!

Es besteht kein Anspruch auf Garantie in u. a. folgenden Fällen:

- Bedienungsfehler
- leere Batterien oder defekte Akkus
- falsche Codierung/Kanalwahl
- Störungen durch andere Funkanlagen (z.B. Handybetrieb)
- Fremdeingriffe/-wirkungen
- Mechanische Beschädigungen
- Feuchtigkeitsschäden
- Kein Garantie-Nachweis (Kaufbeleg)

Bei Schäden, die durch Nichtbeachten dieser Bedienungsanleitung verursacht werden, erlischt der Garantieanspruch. Für Folgeschäden übernehmen wir keine Haftung! Bei Sach- oder Personenschäden

den, die durch unsachgemäße Handhabung oder Nichtbeachten der Sicherheitshinweise verursacht werden, übernehmen wir keine Haftung. In solchen Fällen erlischt jeder Garantieanspruch!

Haftungsbeschränkung

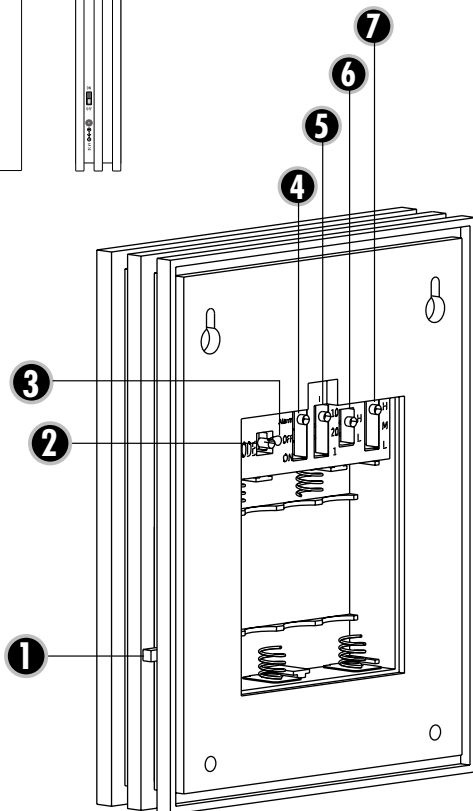
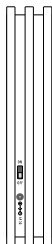
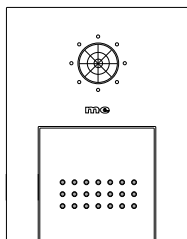
Der Hersteller ist nicht für den Verlust oder die Beschädigung irgendwelcher Art einschließlich der beiläufigen oder Folgeschäden haftbar, die direkt oder indirekt aus der Störung dieses Produktes resultieren.

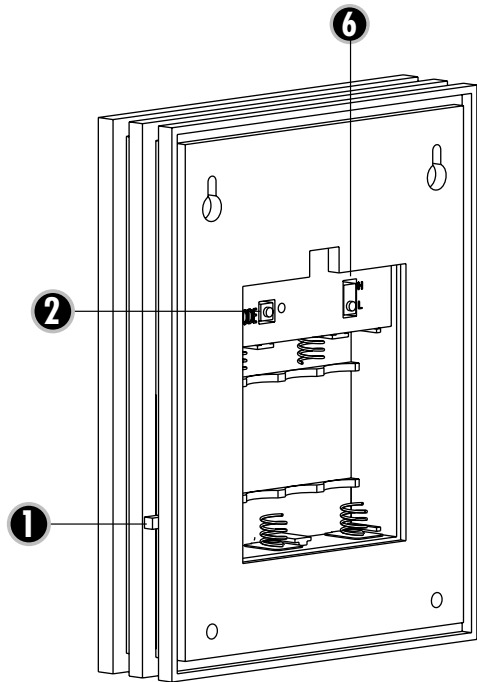
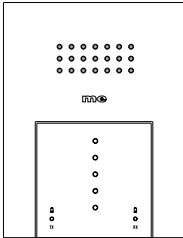
DE

Diese Bedienungsanleitung ist eine Publikation der
m-e GmbH modern-electronics,
An den Kolonaten 37, 26160 Bad Zwischenahn

Diese Bedienungsanleitung entspricht dem technischen Stand bei Drucklegung. Änderung in Technik und Ausstattung vorbehalten.

TRANSMITTER



RECEIVER

WIRELESS PASSAGE DETECTOR DGF-300

Thank you for purchasing the m-e DGF-300 wireless passage detector. The wireless system notifies you whenever someone has entered an area monitored by unit's infrared lens by sending radio signals to the receiver. An audio signal is simultaneously generated from the transmitter, which can be adjusted in volume or alternatively disconnected. The unit can also be used as an intruder alarm.

i Transmitters and receivers can be operated either by battery or mains plug.

WHAT'S IN THE BOX

- 1x Transmitter
- 1x Receiver
- 2x Mains plugs
- 3x different limiters
- 2x Stands
- 1x Operating instructions

Description of function

This passage detector is intended for use in dry indoor rooms and detects movement using an infrared sensor. The sensor should not be directed towards a heat source because it reacts to changes in temperature.

If the transmitter registers a movement then the set transmitter melody also sounds at the

receiver. If the transmitter is set to 'alarm' (see 'alarm' function), then the alarm signal is also sounded at the receiver.

INSTALLING THE TRANSMITTER

Unscrew the battery compartment cover and take off the lid. Place 4x 1.5 V AA batteries inside, in accordance with correct polarity, or attach mains plug. Once the batteries have been fitted or the mains plug attached, the infrared sensor will need approximately 20 - 30 secs to activate. Batteries are not required when using mains supply and should be taken out of the device, in order to prevent them running down.

Switching ON/OFF

There is a slide switch (1) on the side, with which the device can be switched ON or OFF. Slide the switch to the 'ON' position in order to switch the device on.

Passage Detector Function

Set the tone control knob (4) to the ON position. Once activated, if movement is subsequently detected in the monitored area, the chosen melody will immediately ring at the transmitter. The volume control knob (6) allows you to set the volume at two levels.

Melody Activation

Press the CODE button (2), to choose from a range of different melodies. Each successive

press of the knob yields a new melody. The last selection will automatically be stored. The melody can be set separately for each transmitter.

“Alarm” Function

Set the tone control knob (4) to the Alarm position. If movement is subsequently detected in the monitored area, the alarm will sound immediately for approximately 3 - 4 secs. However, any further movement in the area will once again immediately trigger the alarm.

No Melody or Alarm at the Transmitter

Move the tone control knob (4) to the position tone off. The transmitter will not produce any sound should movement be detected in the monitored area, instead it will only send a signal to the receiver.

Delays in motion detection

A delay can be set using the slide switch (5). This means that the motion detector will only report new movement after another recognised movement once the set time has passed. This is useful, for example, if the motion detector is to be used in areas with a lot of movement.

In position 1 the motion detector recognises a new movement approx. 1 second after the last recognised movement.

In position 10 the motion detector recognises a new movement approx. 10 seconds after the last recognised movement.

In position 20 the motion detector recognises a

new movement approx. 20 seconds after the last recognised movement.



Please note that the time only begins to run once the melody has been played through fully.

Sensitivity of the Motion Detector

With the sliding switch (7), the sensitivity of the sensor can be adjusted in 3 steps.

H = high sensitivity

M = normal sensitivity

L = low sensitivity

Infrared Sensor Limiter

In order to target the chosen area effectively, place one of the provided limiters on the sensor. The operating range of the sensor is 5m for 360°, without a limiter. It has an open range of ca. 140°.

INSTALLING THE RECEIVER

Unscrew the battery compartment cover and take off the lid. Place 4x 1.5 V AA batteries inside, in accordance with correct polarity, or attach mains plug. Batteries are not required when using mains supply and should be taken out of the device, in order to prevent them running down.

Switching ON/OFF

There is a slide switch (1) on the side, with which the device can be switched ON or OFF. Slide the switch to the ‘ON’ position in order to switch the device on.

Volume Setting

The battery compartment houses a volume switch (6) which allows the volume to be set at two levels.

The bell tone on the receiver can be switched on and off by briefly pressing the "CODE" (2) button. The blue light signal remains even when the ring tone is switched off.

Battery Monitor

The DGF 300 has a wireless battery monitor. If the receiver generates short audio bursts approximately once per minute, this indicates the batteries of the transmitter and/or the receiver are dead and should be changed. If the TX-LED flashes, the transmitter's batteries are dead. If the RX-LED flashes, the receiver's batteries are DEAD.

Coding and Expansion

Press and hold the 'CODE' button (2) on the receiver for approx. 3 seconds until the red LED (3) next to the button begins to flash. Then press the 'CODE' button on the transmitter once briefly. The red LED on the receiver will stop flashing immediately and the melody will play. The transmitter and receiver have now been encoded.

i Repeat these steps for all transmitters / receivers intended to work together. Also follow these steps if there are overlaps with similar devices in the neighborhood.

Close the battery compartment again once all settings have been undertaken as you wish.

MOUNTING

You can position the transmitter and receiver wherever you want using the included stands. You can also mount the transmitter and receiver on the wall. There are slot holes on the back of the devices for this purpose. The diameter of the screw head should not be more than 7 mm.

ACCESSORIES

A repeater (Mod. CUVEO CR-R1) is available for this passage detector with which you can increase the range by approx. 50 m (in an open area).

TECHNICAL SPECIFICATIONS

Transmitter

Frequency:	434 MHz; < 10 mW
Battery:	4x 1,5 V AA Mignon (Alkaline)
Energy Consumption:	Standby ca. 1 mA, Alarm ca. 20 mA
Battery Life:	ca. 3 Months (Continuous battery operation without signal triggering)
Mains Plug:	6V / 100mA
Range:	5m / 360°, open air range ca. 140°
Dimensions (HxWxD):	150 x 115 x 28 mm

Receiver

Frequency:	434 MHz
Battery:	4x 1,5 V AA Mignon (Alkaline)
Energy Consumption:	Standby ca. 1 mA, Alarm ca. 20 mA
Battery Life:	ca. 3 Months (Continuous battery operation without signal triggering)
Mains Plug:	6V / 100mA
Dimensions (HxWxD):	150 x 115 x 28 mm
Range:	ca. 100m in open field (inside building the range is reduced)

RELATED CE-COMPLIANCE ISSUES

Factors such as strong static, electrical or high frequency fields (discharge, cordless landline or mobile phones, radio communication systems, microwaves) can affect the proper functioning of the device/s. Installing this unit can in no way replace personal vigilance, only supplement it. You are hereby informed that only statutory warranty provisions apply. Any further liability is therefore excluded. We reserve the right to change.

Cleaning and maintenance

Always disconnect mains powered units from the mains supply before cleaning (disconnect the plug). The unit housing can be cleaned using a soapy soft cloth. Do not use any abrasive materials or chemicals.

SAFETY NOTES

The warranty will be null and void in case of damages arising from violations of these operating instructions. We are not liable for consequential damages!

We accept no liability for material damages or injuries arising from inappropriate use or violation of the safety instructions. In such cases all warranty claims are null and void!

For reasons of safety and licensing (CE), unauthorised conversion and /or modification of the product is prohibited.

Do not leave packaging material lying about since plastic foils and pockets and polystyrene parts etc. could be lethal toys for children.

The device is suitable only for dry interior rooms (not bathrooms and other moist places). Do not allow the device to get moist or wet. There is a danger of lethal electric shock!

Please consult a specialist should you have doubts regarding the method of operation, the safety, or the connections of the device. Handle the product with care - it is sensitive to bumps, knocks or falls even from low heights.

2 YEAR LIMITED GUARANTEE

For two years after the date of purchase, the defect-free condition of the product model and its materials is guaranteed. This guarantee is only valid when the device is used as intended and is subject to regular maintenance checks. The scope of this guarantee is limited to the repair or reinstallation of any part of the device, and is only valid if no unauthorised modifications or attempted repairs have been undertaken. Customer statutory rights are not affected by this guarantee.



Please note!

No claim can be made under guarantee in the following circumstances:

- Operational malfunction
- Empty batteries or faulty accumulator
- Erroneous coding/channel selection
- Fault through other radio installation (i.e. mobile operation)
- Unauthorised modifications / actions
- Mechanical damage
- Moisture damage
- No proof of guarantee (purchase receipt)

Claims under warranty will be invalidated in the event of damage caused by non-compliance with the operating instructions. We do not accept any responsibility for consequential damage!

No liability will be accepted for material damage or personal injury caused by inappropriate

operation or failure to observe the safety instructions. In such cases, the guarantee will be rendered void.

Liability limitation

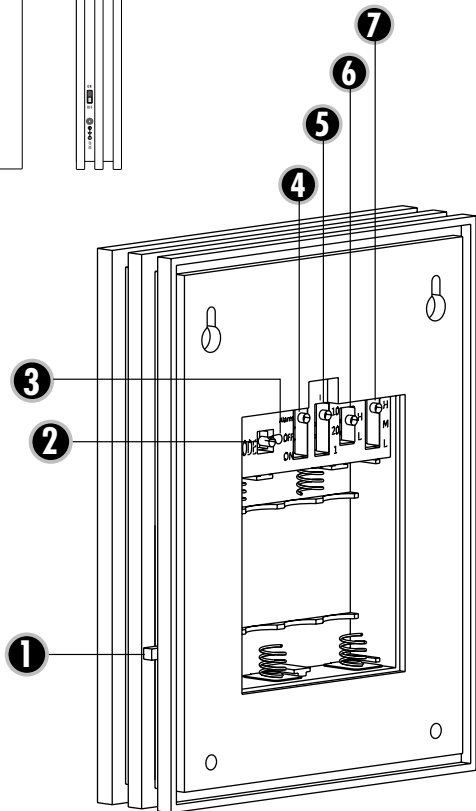
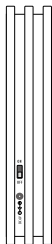
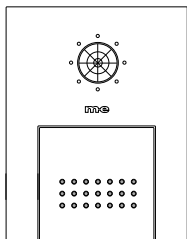
The manufacturer is not liable for loss or damage of any kind including incidental or consequential damage which is the direct or indirect result of a fault to this product.

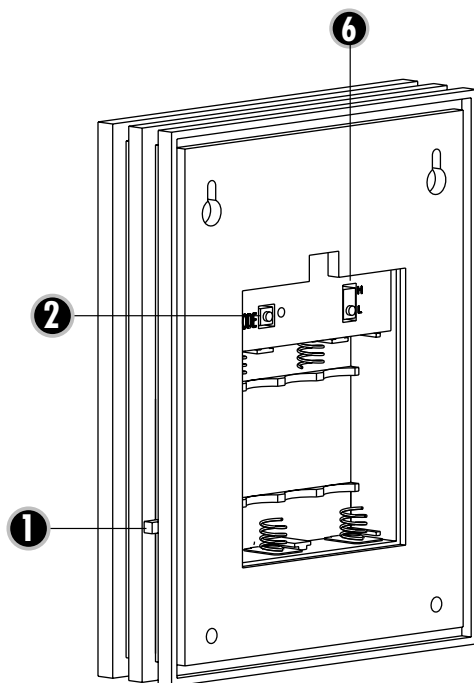
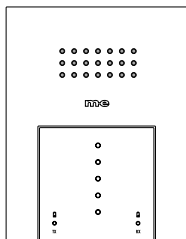
GB

These operating instruction are published by m-e GmbH modern-electronics,
An den Kolonaten 37, 26160 Bad Zwischenahn/
Germany

The operating instructions reflect the current technical specifications at time of print. We reserve the right to change the technical or physical specifications.

EMETTEUR



RÉCEPTEUR

DETECTEUR RADIO DE PASSAGE DGF-300

Nous vous remercions pour l'achat du détecteur radio de passage m-e DGF-300. Le détecteur radio de passage qui peut également être utilisé comme alarme décèle les personnes qui pénètrent dans la zone surveillée au niveau de la lentille infrarouge et émet un signal envoyé au récepteur. Vous pouvez en même temps entendre un signal sonore au niveau de l'émetteur (à programmer) et régler le volume du son.

i Émetteur et récepteur peuvent soit être exploités avec des piles soit avec les blocs d'alimentation secteur inclus dans la livraison.

INCLUS DANS LA LIVRAISON

- 1 émetteur
- 1 récepteur
- 2 blocs d'alimentation secteur
- Possibilité de définir 3 zones de surveillance différentes grâce à un délimiteur
- 2 pieds
- 1 manuel d'utilisation

Description du fonctionnement

Ce détecteur de mouvement est conçu pour être utilisé à l'intérieur, dans un endroit sec. Il détecte les mouvements à l'aide d'un capteur infrarouge. Le capteur réagissant aux variations de chaleur, il ne doit pas être orienté directement vers une source de chaleur.

Si le capteur détecte un mouvement, la mélodie de l'émetteur préalablement réglée retentit également sur le récepteur. Si l'émetteur est réglé sur « Alarme » (voir fonction « signal d'alarme »), le signal d'alarme retentit également sur le récepteur.

MISE EN SERVICE DE L'EMETTEUR

Dévisser la vis de sécurité du compartiment à piles et soulever le couvercle. Mettre 4 piles AA de 1,5 Volt suivant la polarité du compartiment à pile ou connecter le bloc d'alimentation secteur. Après avoir placé les piles ou branché le bloc d'alimentation secteur au courant, le senseur infrarouge a besoin de 20 à 30 secondes environ pour s'activer.

Lors d'une alimentation par le secteur les piles ne sont pas nécessaires et doivent être retirées de l'appareil afin d'éviter d'éventuelles fuites.

Allumer / Éteindre

Sur le côté se trouve un interrupteur (1), qui permet d'ALLUMER et d'ÉTEINDRE l'appareil. Pour ALLUMER l'appareil, placez l'interrupteur en position « ON ».

Fonction « détection de passage »

Placer le commutateur de son (4) dans la position ON. Suite à l'activation, si un mouvement est enregistré dans le spectre surveillé la mélodie programmée au niveau de l'émetteur retentit. Le commutateur de volume du son (6) permet de régler le son à l'un des deux niveaux possibles.

Programmer la mélodie

Appuyer sur la touche CODE (2) pour choisir la mélodie parmi les mélodies disponibles. En appuyant sur la touche les mélodies défilent. La mélodie sélectionnée en dernier sera automatiquement sauvegardée. La mélodie peut être réglée séparément pour chaque émetteur.

Fonction « alarme »

Placer le commutateur de son (4) dans la position Alarme. Si un mouvement est enregistré dans le spectre surveillé, le son d'alarme retentit immédiatement pour 3 à 4 secondes. L'appareil est ensuite immédiatement actif à nouveau et l'alarme retentit lorsqu'un autre mouvement est détecté.

Aucune mélodie ou son d'alarme dans l'émetteur
Placer le commutateur de son (4) dans la position OFF. L'émetteur n'émet plus aucun son lorsqu'un mouvement a été détecté, mais envoie un signal uniquement au récepteur.

Retard de détection des mouvements

Avec l'interrupteur (5), vous pouvez prévoir un retard. Cela signifie que le détecteur de mouvement ne signale le mouvement que lorsqu'il se reproduit une fois la durée réglée écoulée. Cela peut par exemple être utile si le détecteur de mouvement doit être utilisé dans un endroit où les mouvements sont fréquents.
En position 1, le détecteur de mouvement détecte un nouveau mouvement environ 1 seconde après le premier.

En position 10, le détecteur de mouvement détecte un nouveau mouvement environ 10 secondes après le premier.

En position 20, le détecteur de mouvement détecte un nouveau mouvement environ 20 secondes après le premier.

i Attention, le temps ne commence à s'écouler qu'une fois que la mélodie est terminée.

Sensibilité du détecteur de mouvement

Avec le commutateur coulissant (7) la sensibilité du capteur peut être réglée en 3 étapes.

H = sensibilité haute

M = sensibilité normale

L = sensibilité faible

Délimiteurs des zones de surveillance pour senseur infrarouge

Afin de régler de manière ciblée la zone de surveillance du senseur infrarouge, placer le délimiteur compris dans la livraison sur le senseur.

La distance couverte par le senseur sans délimiteur s'élève à 5 mètres environ à 360° et une ouverture de 140° environ.

MISE EN SERVICE DU RECEPTEUR

Dévisser la vis de sécurité du compartiment à piles et soulever le couvercle. Mettre ensuite 4 piles AA de 1,5 Volt suivant la polarité du compartiment à piles ou connecter le bloc d'alimentation secteur au courant.

Lors d'une alimentation par le secteur les piles ne sont pas nécessaires et doivent être retirées de l'appareil afin d'éviter d'éventuelles fuites.

Allumer / Éteindre

Sur le côté se trouve un interrupteur (1), qui permet d'ALLUMER et d'ÉTEINDRE l'appareil. Pour ALLUMER l'appareil, placez l'interrupteur en position « ON ».

Réglage du volume

Le commutateur de volume du son (6) dans le compartiment à piles permet de régler le son à l'un des deux niveaux possibles. La sonnerie du récepteur peut être activée et désactivée en appuyant brièvement sur la touche „CODE“ (2). Le signal lumineux bleu reste allumé même lorsque la sonnerie est désactivée.

Contrôle des piles

Le DGF-300 dispose d'un système de contrôle radio des piles. Lorsqu'au niveau du récepteur un bref signal sonore retentit environ une fois toutes les minutes, cela indique que les piles de l'émetteur et/ou du récepteur sont vides et doivent être remplacées. Si l'indicateur TX-LED clignote, cela signifie que les piles de l'émetteur sont vides. Si l'indicateur RX-LED clignote, cela signifie que les piles du récepteur sont vides.

Codage et élargissement

Appuyez et restez appuyé pendant 3 secondes sur la touche « CODE » (2) sur le récepteur,

jusqu'à ce que la LED rouge (3) à côté de la touche clignote. Appuyez une fois rapidement sur la touche « CODE » de l'émetteur. La LED rouge du récepteur arrête immédiatement de clignoter et la mélodie retentit. L'émetteur et le récepteur sont maintenant chiffrés.



Répétez ces étapes pour tous les émetteurs / récepteurs destinés à travailler ensemble. Suivez également ces étapes s'il y a des chevauchements avec des dispositifs similaires dans le voisinage.

Après avoir effectué tous les réglages de votre choix, vous pouvez refermer le compartiment de piles.

MONTAGE

Vous pouvez positionner librement l'émetteur et le récepteur grâce aux pieds fournis. L'émetteur et le récepteur peuvent être fixés au mur à l'aide des fentes à l'arrière de l'appareil. Le diamètre de la tête des vis ne doit pas dépasser 7 mm.

ACCESSOIRES

Pour ce détecteur de mouvement, un répéteur (mod. CUVEO CR-R1) permettant d'augmenter la portée d'env. 50 m (en champ libre) est disponible.

DONNÉES TECHNIQUES

Émetteur

Fréquence :	434 MHz; < 10 mW
Piles :	4x 1,5 Volt AA Mignon (Alcaline)
Consommation d'énergie :	en mode stand by environ 1 mA, alarme environ 20 mA
Durée de vie des piles :	3 mois environ (lors d'une utilisation continue sans déclen- chement d'un signal)
Bloc d'alimentation secteur :	6 V / 100 mA
Distance couverte par le senseur :	5 m / 360°, ouverture 140° environ
Dimensions (H x L x P) :	150 x 115 x 28 mm

Récepteur

Fréquence :	434 MHz
Piles :	4x 1,5 Volt AA Mignon (Alcaline)
Consommation d'énergie :	en mode stand by environ 1 mA, alarme environ 20 mA
Durée de vie des piles :	3 mois environ (lors d'une utilisation continue sans déclenchement d'un signal)

Bloc d'alimentation secteur : 6V / 100mA
Dimensions (H x L x P) : 150 x 115 x 28 mm
Distance couverte
par la radio :

100 mètres environ
dans un champs
libre (cette distance
diminue à l'intérieur
des bâtiments)

INDICATIONS RELATIVES À LA CONFORMITÉ CE

Influencées par des champs hautement statiques, électriques ou à fréquences élevées (déchargement, téléphones mobiles, installations radio, portables, micro-ondes) les fonctionnalités des appareils peuvent être restreintes. L'utilisation de cette installation ne peut en aucun cas remplacer le devoir de surveillance humaine, elle ne peut que le compléter. Veuillez noter que notre garantie est conforme aux directives légales relatives aux services de garantie. Nous déclinons toute autre responsabilité et nous nous réservons le droit d'apporter des modifications sans préavis.

Consignes

L'influence de forts champs statiques, électriques ou haute fréquence (décharges, téléphones mobiles, installations radio, portables, micro-ondes) peut entraîner des dysfonctionnements des appareils (de l'appareil).

Nettoyage et entretien

Débrancher du secteur les appareils alimentés sur secteur avant le nettoyage (retirer la fiche). La surface du boîtier peut être nettoyée à l'aide d'un chiffon humidifié avec une lotion savonneuse. Ne pas utiliser de produits abrasifs ou chimiques.



CONSIGNES DE SECURITE

Tout dommage résultant d'un non-respect des présentes instructions a pour effet d'annuler la garantie ! Nous déclinons toute responsabilité pour les dommages consécutifs !

De même, le constructeur n'assume aucune responsabilité en cas de dommage matériels ou corporels résultants d'une utilisation de l'appareil non conforme aux spécifications ou d'un non-respect des présentes instructions. De tels cas ont pour effet d'annuler la garantie !

Pour des raisons de sécurité et d'homologation, toute transformation ou modification arbitraire du produit est interdite.

Ne laissez pas traîner le matériel d'emballage. Les feuilles ou poches plastiques, les éléments polystyrène, etc. peuvent se transformer en jouets dangereux pour les enfants.

L'usage doit s'effectuer dans des milieux secs uniquement (évités tout usage dans espaces

humides comme la salle de bain par exemple). Évitez tout contact du dispositif avec l'humidité ou avec l'eau. Ceci pourrait provoquer un choc électrique mortel !

Dans les installations industrielles, il convient d'observer les consignes de prévention d'accidents relatives aux installations et moyens d'exploitation, édictées par les syndicats professionnels. En cas de doute concernant le raccordement, le fonctionnement ou la sécurité de l'appareil, veuillez contacter un spécialiste.

Ce produit doit être manipulé avec précaution. Les coups, les chocs ou une chute, même d'une faible hauteur, peuvent l'endommager.

GARANTIE LIMITEE A 2 ANS

Il est garanti pendant 2 ans à partir de la date d'achat que ce produit ne présente aucun défaut au niveau du matériau et du modèle. Cette garantie est uniquement valide lorsque l'appareil est utilisé de manière conforme, et entretenu régulièrement. La présente garantie se limite à la réparation ou au réassemblage d'une pièce quelconque de l'appareil dans la mesure où aucune modification ou réparations non autorisées n'ont été effectuées. Vos droits légaux en tant que client ne sont en aucun cas influencés par cette garantie.

⚠ Veuillez noter que toute réclamation dans le cadre de la garantie est exclue dans les cas suivants, entre autres

- Erreur de commande
- Piles vides ou accus défectueux
- Codage erroné ou sélection incorrecte des canaux
- Perturbations dues à d'autres appareils radio (par ex. utilisation d'un téléphone portable)
- Interventions/influences extérieures
- Dégâts mécaniques
- Dégâts provoqués par l'humidité
- Aucune preuve de garantie (bon d'achat)

La garantie s'annule en cas de non-observation du présent mode d'emploi. Nous déclinons toute responsabilité pour tout dommage indirect ! Nous déclinons également toute responsabilité en cas de dommages survenus sur l'appareil ou des personnes suite à une manipulation non-conforme ou la non-observation des consignes de sécurité. La garantie s'annule automatiquement dans ces cas-là !

Responsabilité limitée

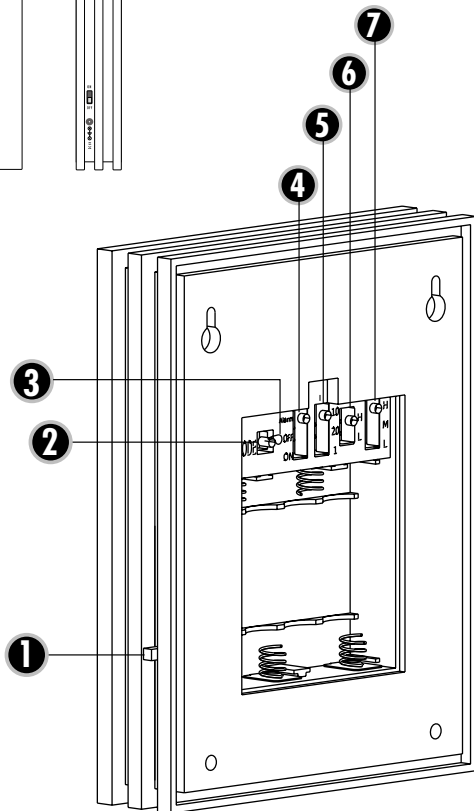
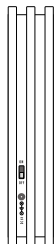
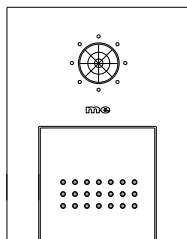
Le fabricant décline toute responsabilité en cas de perte ou de dommages quelconques, y compris les dommages consécutifs ou accessoires qui résultent directement ou indirectement de la défaillance de ce produit.

F

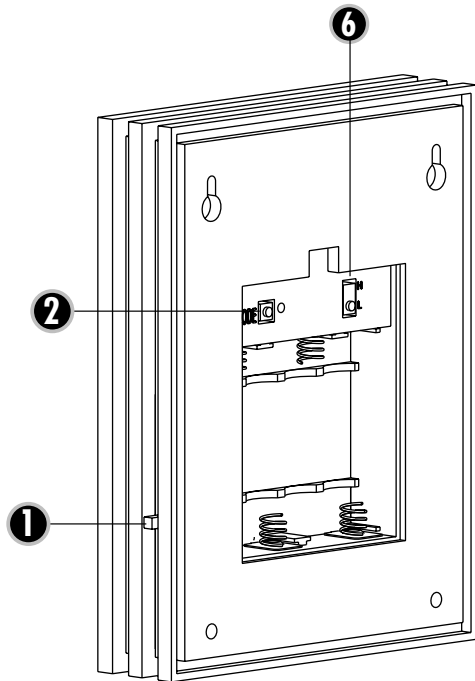
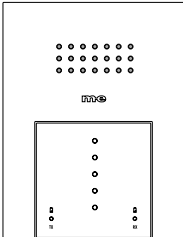
Cette notice est une publication de la société m-e GmbH modern-electronics, An den Kolonaten 37, 26160 Bad Zwischenahn/Allemagne.

Cette notice est conforme à la réglementation en vigueur lors de l'impression. Sous réserve de modifications techniques et d'équipement.

ZENDER



ONTVANGER



DRAADLOZE DOORGANGSMELDER DFG-300

Wij danken u voor de aankoop van de m-e draadloze doorgangsmelder DFG-300. De draadloze doorgangsmelder, die ook als alarmmelder gebruikt kan worden, geeft aan dat er iemand in het bewakingsgebied van de infraroodlens terechtgekomen is. Dit geschiedt middels een signaal dat naar de ontvanger gestuurd wordt. Tegelijkertijd is tevens op de zender een geluidssignaal te horen (naar keuze uit te schakelen) en kan het volume ingesteld worden.



De zender en ontvanger werken naar keuze op batterijen of op de meegeleverde stekkernetvoeding.

LEVERINGSOMVANG

- 1x zender
- 1x ontvanger
- 2x stekkernetvoeding
- 3x verschillende detectiebegrenzers
- 2x houder
- 1x gebruiksaanwijzing

Beschrijving van de werking

Deze entreemelder is bedoeld voor toepassing in droge ruimtes en constateert bewegingen met behulp van een infraroodsensor. Omdat de sensor op temperatuurveranderingen (warmte)

reageert, mag deze niet rechtstreeks op een warmtebron zijn gericht.

Zodra de zender een beweging registreert, brengt ook de ontvanger de op de zender ingestelde melodie ten gehore. Als de zender is ingesteld op "Alarm" (zie "Werking alarmmelder") wordt het alarmsignaal ook op de ontvanger in werking gezet.

INGEBRUIKNAME VAN DE ZENDER

Draai de schroef van de batterijcompartimentdeksel los en verwijder de deksel. Plaats de vier 1,5 volt AA batterijen in het batterijcompartiment (let daarbij op de polariteit) of sluit de stekkernetvoeding aan. Nadat de batterijen geplaatst zijn resp. de stekkernetvoeding aangesloten is, heeft de infraroodsensor ca. 20-30 seconden nodig totdat deze geactiveerd is.

Bij het gebruik van het apparaat op netspanning zijn de batterijen overbodig en dienen, om het uitlopen van de batterijen te voorkomen, uit het apparaat verwijderd te worden.

AAN/UIT zetten

Aan de zijkant van het apparaat bevindt zich een schuifschakelaar (1) waarmee u het toestel AAN, respectievelijk UIT kunt zetten. Om het toestel op AAN te zetten schuift u de schakelaar in de stand "ON".

Functie "doorgangsmelder"

Schuif de geluidskeuzeschakelaar (4) in de stand ON. Wanneer na de activering van de zender een beweging in het detectiebereik plaatsheeft, dan is op de zender de ingestelde melodie te horen. Met de volumeschakelaar (6) kunt u het volume op twee standen instellen.

Melodie instellen

Druk op de toets CODE (2), om een keuze te maken uit de verschillende melodieën. Iedere keer wanneer u op de toets drukt wordt er naar een andere melodie geschakeld. De laatst gekozen melodie wordt automatisch opgeslagen. De melodie kan afzonderlijk voor elke zender worden ingesteld.

Functie "alarmmelder"

Schuif de geluidskeuzeschakelaar (4) in de stand Alarm. Wanneer nu een beweging in het detectiebereik plaatsheeft, dan is onmiddellijk een alarmsignaal te horen dat ca. 3-4 seconden aanhoudt. Daarna is het apparaat meteen weer actief en zal bij een nieuwe beweging in het detectiegebied het alarm opnieuw afgaan.

Geen melodie resp. geen alarmsignaal bij de zender

Schuif de geluidskeuzeschakelaar (4) in de stand OFF (geluid uit). Wanneer er nu een beweging gedetecteerd wordt geeft de zender geen geluidssignaal af. Er wordt uitsluitend een signaal naar de ontvanger gestuurd.

Vertraging in de bewegingsherkenning

U kunt met de schuifschakelaar (5) een vertraging instellen. Dat betekent dat de bewegingsmelder, nadat deze een beweging heeft geconstateerd, pas na het verstrijken van de ingestelde tijd weer een beweging meldt.. Dit is bijvoorbeeld nuttig wanneer de bewegingsmelder in een omgeving wordt ingezet waar veel bewegingen plaatsvinden.

In stand 1 herkent de bewegingsmelder circa 1 seconde nadat de laatste beweging is geconstateerd, een nieuwe beweging.
 In stand 10 herkent de bewegingsmelder circa 10 seconden nadat de laatste beweging is geconstateerd, een nieuwe beweging.
 In stand 20 herkent de bewegingsmelder circa 20 seconden nadat de laatste beweging is geconstateerd, een nieuwe beweging.



Houd er daarbij rekening mee dat de tijd pas begint te lopen vanaf het tijdstip dat de melodie volledig is afgespeeld.

Gevoeligheid van de bewegingsmelder

Met de schuifschakelaar (7) kan de gevoeligheid van de sensor worden aangepast in 3 stappen.

H = hoge gevoeligheid

M = normale gevoeligheid

L = lage gevoeligheid

Detectiebegrenzer voor de infraroodsensor

Om het detectiegebied van de infraroodsensor specifiek aan uw omgeving aan te passen,

plaatst u een van de meegeleverde detectiebegrenzers op de sensor.

De reikwijdte van de sensor bedraagt zonder begrenzer ca. 5 meter bij 360° en heeft een openingshoek van ca. 140°.

INGEBRUIKNAME VAN DE ONTVANGER

Draai de schroef van de batterijcompartimentdekseel los en verwijder de deksel. Plaats de vier 1,5 volt AA batterijen in het batterijcompartiment (let daarbij op de polariteit) of sluit de stekkernetvoeding aan.

Bij het gebruik van het apparaat op netspanning zijn de batterijen overbodig en dienen, om het uitlopen van de batterijen te voorkomen, uit het apparaat verwijderd te worden.

AAN/UIT zetten

Aan de zijkant van het apparaat bevindt zich een schuifschakelaar (1) waarmee u het toestel AAN, respectievelijk UIT kunt zetten. Om het toestel op AAN te zetten schuift u de schakelaar op de stand "ON".

Instellen van het volume

Met de volumeschakelaar (6) die zich in het batterijcompartiment bevindt kunt u het volume op twee standen instellen.

De beltoon op de ontvanger kan worden in- en uitgeschakeld door kort op de toets „CODE“ (2) te drukken. Het blauwe lichtsignaal blijft ook bij uitgeschakelde beltoon behouden.

Batterijcontrole

De DGF-300 heeft een draadloze batterijcontrole. Wanneer op de ontvanger ca. eenmaal per minuut een kort signaal te horen is, dan zijn de batterijen van de zender en/of van de ontvanger leeg en moeten deze vervangen worden. Wanneer de TX-LED (5) knippert, dan zijn de batterijen van de zender leeg. Wanneer de RX-LED (7) knippert, dan zijn de batterijen van de ontvanger leeg.

Codering en uitbreiding

Houd de "CODE"-knop (2) op de ontvanger gedurende circa 3 seconden ingedrukt, tot de rode led (3) naast de knop knippert. Druk dan 1 keer kort op de "CODE"-knop op de zender. Het knippen van de rode led op de ontvanger stopt onmiddellijk en de melodie wordt afgespeeld. Nu zijn zender en ontvanger gecodeerd.



Herhaal deze stappen voor alle zenders / ontvangers die bedoeld zijn om samen te werken. Volg ook deze stappen als er overlappingen zijn met soortgelijke apparaten in de buurt. Nadat u alles volgens uw wensen hebt ingesteld, kunt u het batterijvak weer sluiten.

MONTAGE

Met behulp van de pootjes die erbij zijn geleverd kunt u zender en ontvanger op iedere gewenste plaats neerzetten.

U kunt zender en ontvanger ook aan de muur bevestigen. Voor dat doel zijn aan de achterzijde sleuven aangebracht. De diameter van de schroefkop mag niet groter zijn dan 7 mm.

ACCESSOIRE

Voor deze entreemelder is een repeater (mod. CUVEO CR-R1) verkrijgbaar, waarmee het bereik met ca. 50 m (in een open ruimte) wordt vergroot.

TECHNISCHE GEGEVENS

Zender

Frequentie:	434 MHz; < 10 mW
Batterij:	4 x 1,5 volt AA penlite (alkaline)
Stroomverbruik:	stand-by ca. 1 mA, alarm ca. 20 mA
Levensduur batterijen:	ca. 3 maanden (bij continue batterijgebruik zonder dat er een signaal afgegeven wordt)
Stekkernetvoeding:	6 volt / 100 mA
Reikwijdte sensor:	5 meter / 360°, openingshoek ca. 140°
Afmetingen (hxbxd):	150 x 115 x 28 mm

Ontvanger

Frequentie:	434 MHz
Batterij:	4 x 1,5 Volt AA penlite (alkaline)
Stroomverbruik:	stand-by ca. 1 mA, alarm ca. 20 mA
Levensduur batterijen:	ca. 3 maanden (bij continue batterijgebruik zonder dat er een signaal afgegeven wordt)
Stekkernetvoeding:	6 volt / 100mA
Afmetingen (hxbxd):	150 x 115 x 28 mm
Reikwijdte:	ca. 100 meter in open veld (in gebouwen vermindert de reikwijdte)

AANWIJZING INZAKE CE - CONFORMITEIT

Order invloed van sterke statische, elektrische of hoogfrequente velden (ontladingen, draadloze telefoons, zendinstallaties, mobiele telefoons, magnetrons) kan de werking van het apparaat (de apparatuur) negatief beïnvloed worden. Het gebruik van deze installatie kan de verantwoordelijkheid van persoonlijk toezicht niet vervangen, maar slechts aanvullen. Wij attenderen u erop, dat onze garantie beperkt is tot de wettelijke garantievoorschriften. Een daarboven uitgaande aansprakelijkheid is dus uitgesloten. Wijzigingen voorbehouden.

Reiniging en verzorging

Toestellen aangesloten op de elektriciteit, vóór het reinigen van het stroomnet loskoppelen (stekker uit het stopcontact trekken). Het oppervlak van de behuizing kan worden gereinigd met een zachte doek bevochtigd in zeepsop. U mag geen schuurmiddelen of chemische producten gebruiken.

**VEILIGHEIDSRICHTLIJNEN**

Bij schade die door het niet navolgen van deze gebruikershandleiding wordt veroorzaakt, vervalt het recht op garantie. Voor indirecte schade zijn wij niet aansprakelijk!

Voor schade aan zaken of personen die door ongeschikte bediening of niet-opvolgen van de veiligheidsrichtlijnen veroorzaakt wordt, zijn wij niet aansprakelijk. In deze gevallen vervalt elke aanspraak op garantie!

Om veiligheids- en vergunningsredenen (CE) is het niet toegestaan om op eigen houtje het product om te bouwen en/of te veranderen.

Laat het verpakkingsmateriaal niet achteloos rondslingeren, plastic folie/ zakken, polystyreen-delen enz. kunnen in kinderhanden gevaarlijk speelgoed worden.

Het toestel is uitsluitend geschikt voor droge binnenruimtes (geen badkamers of andere vochtige ruimtes). Vermijd dat het toestel vochtig of nat wordt. Er is gevaar op een levensgevaarlijke elektrische schok!

In bedrijfsgebouwen moeten de veiligheidsvoorschriften van het verbond van bedrijfsverenigingen voor elektrische installaties en bedrijfsmiddelen worden gerespecteerd. Wend u tot een vakman als u twijfelt over de werkwijze, de veiligheid of de aansluiting van het toestel.

Ga voorzichtig om met het product - door stoten, slagen of een val van al geringe hoogte wordt het beschadigd.

2 JAAR BEPERKTE GARANTIE

Voor de duur van 2 jaar wordt de garantie gegeven, dat dit product vrij is van defecten in het materiaal en in de uitvoering. Dat is alleen van toepassing als het toestel op normale wijze gebruikt wordt en regelmatig wordt onderhouden. De verplichtingen van deze garantie zijn beperkt tot de reparatie of de nieuwe montage van een of ander onderdeel van het toestel en gelden uitsluitend onder de voorwaarde dat er geen onbevoegde wijzigingen of pogingen tot reparatie werden uitgevoerd. Uw wettelijke rechten als klant worden op geen enkele wijze door deze garantie beïnvloed.

⚠ Opgelet!

Er is geen recht op garantie in ondermeer de volgende gevallen:

- bedieningsfouten
- lege batterijen of defecte accu's
- verkeerde codering/kanaalkeuze
- storingen door andere toestellen op radio stralen (bv. gsm-gebruik)
- ingrepen/inwerkingen van buitenaf
- mechanische beschadigingen
- vochtschade
- geen garantiebewijs (aankoopbewijs)

Bij schade die veroorzaakt wordt doordat deze gebruiksaanwijzing niet werd opgevolgd, vervalt alle aanspraak op garantie. Voor vervolgschade zijn wij niet aansprakelijk! Bij materiële of lichamelijke schade die veroorzaakt werd door oncorrect gebruik of doordat de veiligheidsrichtlijnen niet werden opgevolgd, zijn wij niet aansprakelijk. In deze gevallen vervalt elke aanspraak op garantie!

Aansprakelijkheidsbeperking:

De fabrikant is niet aansprakelijk voor het verlies of de beschadiging van om het even welke soort, met inbegrip van bijkomende of vervolgschade, die direct of indirect het resultaat zijn van een fout in het product.

NL

Deze gebruiksaanwijzing is een publicatie van m-e GmbH modern-electronics, An den Kolonaten 37, 26160 Bad Zwischenahn/Duitsland

Deze gebruiksaanwijzing voldoet aan de technische eisen bij het ter perse gaan. Wijzigingen in techniek en uitrusting voorbehouden.

Hiermit erklärt die m-e GmbH modern-electronics, dass dieses Gerät den folgenden Richtlinien entspricht:

RoHS 2011/65/EU

LVD 2014/35/EU

EMC 2014/30/EU

RED 2014/53/EU

Die KONFORMITÄTSERKLÄRUNG kann unter folgender Adresse abgerufen werden:

<http://www.m-e.de/download/ce/DGF-300ce.pdf>

