

# K 23 - 8 Ohm

Art. No. 2820

---



**2,3 cm (0,9") Kleinlautsprecher** mit Mylar-membran und rundem Metallkorb. Geringe Baugröße, deshalb geeignet zur Signalausgabe in Geräten, in denen wenig Platz zur Verfügung steht. Der Anschluss erfolgt über rückseitig angebrachte Lötstellen.

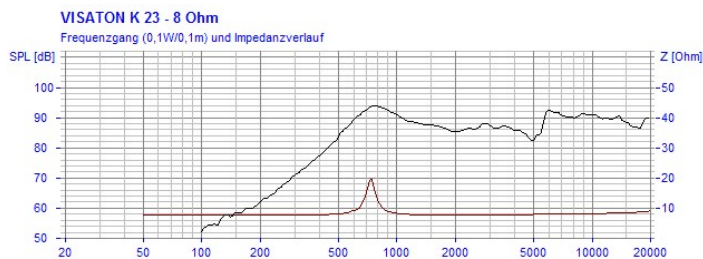
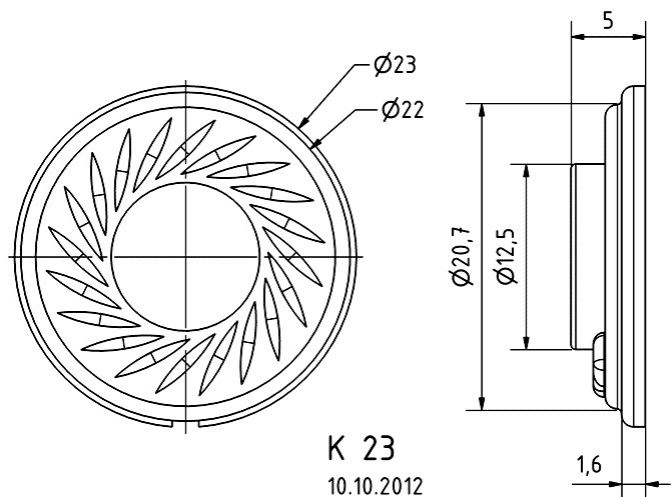
\*) IP-Schutzklasse für Frontseite bei Einbau in ein abgedichtetes Gehäuse

**2.3 cm (0.9") miniature speaker** with Mylar diaphragm and round metal basket. Thanks to its small dimensions, suitable for signal output in equipment, where space is at a premium. Connection via soldering points on rear side.

01.10.2015

# K 23 - 8 Ohm

Art. No. 2820


**Technische Daten / Technical data**

Nennbelastbarkeit Rated power	0,3 W
Musikbelastbarkeit Maximum power	0,5 W
Nennimpedanz Z Nominal impedance Z	8 Ohm
Übertragungsbereich Frequency response	420–20000 Hz
Mittlerer Schalldruckpegel Mean sound pressure level	79 dB (1 W/1 m)
Resonanzfrequenz $f_s$ Resonance frequency $f_s$	750 Hz
Schwingspulendurchmesser Voice coil diameter	10,4 mm
Wickelhöhe Height of winding	1,5 mm
Schallwandöffnung Cutout diameter	21 mm
Gewicht netto Net weight	0,004 kg
Schutzklasse Protective system	IP 64 *)
Temperaturbereich Temperature range	-25 ... 70 °C

01.10.2015