



23 100 832 - 1



Treppenlicht-Zeitschalter TLZ12-8plus

Diese Geräte dürfen nur durch eine Elektrofachkraft installiert werden, andernfalls besteht Brandgefahr oder Gefahr eines elektrischen Schlags!

Temperatur an der Einbaustelle:
-20°C bis +50°C.
Lagertemperatur: -25°C bis +70°C.
Relative Luftfeuchte:
Jahresmittelwert <75%.

1 Schließer nicht potenzialfrei 16 A/250 V AC, Glühlampen bis 2300 W, ESL und LED bis 600 W. Steuerspannung 230 V und/oder 8..230 V UC. Ausschaltvorwarnung und Taster-Dauerlicht zuschaltbar. Stand-by-Verlust nur 0,7 Watt. Mit ESL-Optimierung und Multifunktion.

Reiheneinbaugerät für Montage auf Tragschiene DIN-EN 60715 TH35.

1 Teilungseinheit = 18 mm breit, 58 mm tief.

Kontaktschaltung im Nulldurchgang zur Schonung der Kontakte und Lampen. Insbesondere verlängert dies die Lebensdauer von Energiesparlampen.

Die geräuschlose Elektronik belästigt nicht das empfindlichste Ohr - ganz im Gegensatz zu vielen Synchronmotoren mit mechanischem Getriebe.

Durch die Verwendung eines bistabilen Relais gibt es auch im eingeschalteten Zustand keine Spulen-Verlustleistung und keine Erwärmung hierdurch.

Nach der Installation die automatische kurze Synchronisation abwarten, bevor der geschaltete Verbraucher an das Netz gelegt wird.

Steuer-, Versorgungs- und Schaltspannung 230 V. Zusätzlich mit galvanisch getrennter Universal-Steuerspannung 8..230 V UC. Für 3- und 4-Leiter-Schaltungen, nachschaltbar, mit Dachbodenbeleuchtung bei 4-Leiter-Schaltung. **Automatische Erkennung der Schaltungsart.**

Glimmlampenstrom bis 50 mA, abhängig von der Zündspannung der Glimmlampen.

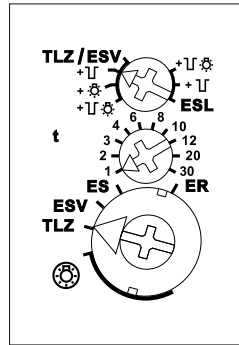
Genauere Zeiteinstellung 1 bis 30 Minuten mit Minutenskala.

Dauerlicht-Schalter mit dem großen Drehschalter.

Nach einem Stromausfall in der Funktionseinstellung TLZ wird die Beleuchtung wieder eingeschaltet, wenn der Zeitablauf noch nicht beendet war.

Mit Doppelschlüsseln für Taster und Lampe, damit wahlweise oben und unten oder nur unten angeschlossen werden kann.

Funktions-Drehschalter



= Ausschaltvorwarnung

= Taster-Dauerlicht

= Ausschaltvorwarnung und Taster-Dauerlicht

= Dauerlicht eingeschaltet (alle Rastungen)

TLZ/ESV/ES/ER = Die eingestellte Funktion ist aktiv

Bei zugeschalteter Ausschaltvorwarnung

flackert die Beleuchtung ca. 30 Sekunden vor Zeitablauf beginnend und insgesamt 3-mal in kürzer werdenden Zeitabständen.

Bei zugeschaltetem Taster-Dauerlicht kann durch Tasten länger als 1 Sekunde auf Dauerlicht gestellt werden, welches nach 60 Minuten automatisch ausgeschaltet wird oder mit Tasten länger als 2 Sekunden ausgeschaltet werden kann.

Sind Taster-Dauerlicht und Ausschaltvorwarnung zugeschaltet, erfolgt nach dem Ausschalten des Dauerlichtes erst die Ausschaltvorwarnung.

Werden ganz oder teilweise Energiesparlampen ESL geschaltet, dann die Ausschaltvorwarnung und das Taster-Dauer-

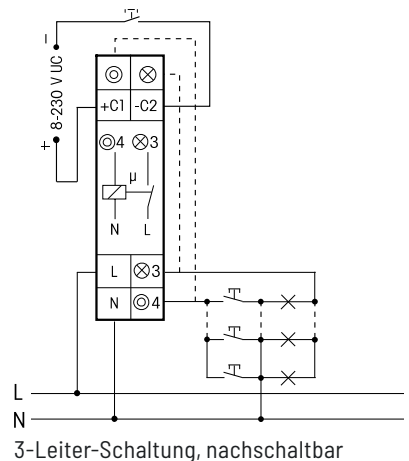
licht auf der rechten ESL-Seite des Drehschalters einstellen.

Innerhalb der ersten Sekunde nach dem Einschalten oder Nachschalten kann bei den TLZ-Funktionen **die Zeit durch bis zu 3-maliges kurzes Tasten verlängert** werden (pumpen). Jedes Tasten addiert 1-mal die eingestellte Zeit hinzu.

Mit Multifunktion: Umschaltbar auf die Funktionen **ES** (Stromstoßschalter), **ER** (Relais) und **ESV** (Stromstoßschalter mit Rückfallverzögerung).

In der Funktion ESV entsprechen die mit dem mittleren Drehschalter einstellbaren Zeiten (t) folgenden Werten: 1 = 2 min, 2 = 5 min, 3 = 10 min, 4 = 15 min, 6 = 25 min, 8 = 35 min, 10 = 45 min, 12 = 60 min, 20 = 90 min, 30 = 120 min. Nach Ablauf der eingestellten Verzögerungszeit wird automatisch ausgeschaltet, wenn der manuelle Aus-Befehl nicht gegeben wurde. Ausschaltvorwarnung und Taster-Dauerlicht sind auch bei ESV zuschaltbar. Vergessenes Dauerlicht wird nach 2 Stunden ausgeschaltet.

Anschlussbeispiele



3-Leiter-Schaltung, nachschaltbar

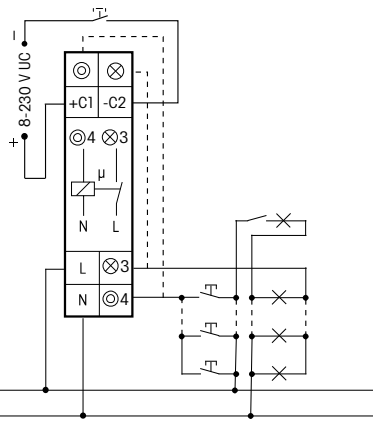


Die Zugbügelklemmen der Anschlüsse müssen geschlossen sein, also die Schrauben eingedreht, um die Gerätefunktion prüfen zu können. Ab Werk sind die Klemmen geöffnet.

Bedienungsanleitungen und Dokumente in weiteren Sprachen



<http://eltako.com/redirect/TLZ12-8plus>



4-Leiter-Schaltung mit Dachbodenbeleuchtung, nachschaltbar

Technische Daten

Nennschaltleistung	16 A/250 V AC
230 V-LED-Lampen	bis zu 600 W ²⁾ I _{ein} ≤ 120 A/5 ms
Glühlampenlast und Halogenlampen ¹⁾	2300 W
Leuchtstofflampenlast mit KVG in DUO-Schaltung oder unkompensiert	1000 VA
Leuchtstofflampen mit KVG parallel kompensiert oder mit EVG	500 VA
Kompakt-Leuchtstofflampen mit EVG und Energiesparlampen ESL	200 W ²⁾
Steuerspannung C1/C2	8..230 V UC
⊙	Steuertaster 230 V mit Glimmlampenstrom bis 50 mA
⊗	Lampenanschluss
Stand-by-Verlust (Wirkleistung)	0,7 W

¹⁾ Bei Lampen mit max. 150 W.

²⁾ Gilt in der Regel für 230 V-LED-Lampen und Energiesparlampen ESL. Aufgrund unterschiedlicher Lampenelektronik kann es jedoch herstellerabhängig zu einer Beschränkung der maximalen Anzahl der Lampen kommen, insbesondere wenn die Leistung der einzelnen Lampen sehr gering ist (z.B. bei 2 W-LEDs).



Zum späteren Gebrauch aufbewahren!

Wir empfehlen hierzu das Gehäuse für Bedienungsanleitungen GBA14.

Eltako GmbH

D-70736 Fellbach

Produktberatung und Technische Auskünfte:

☎ +49 711 943 500 02

✉ Technik-Beratung@eltako.de

eltako.com