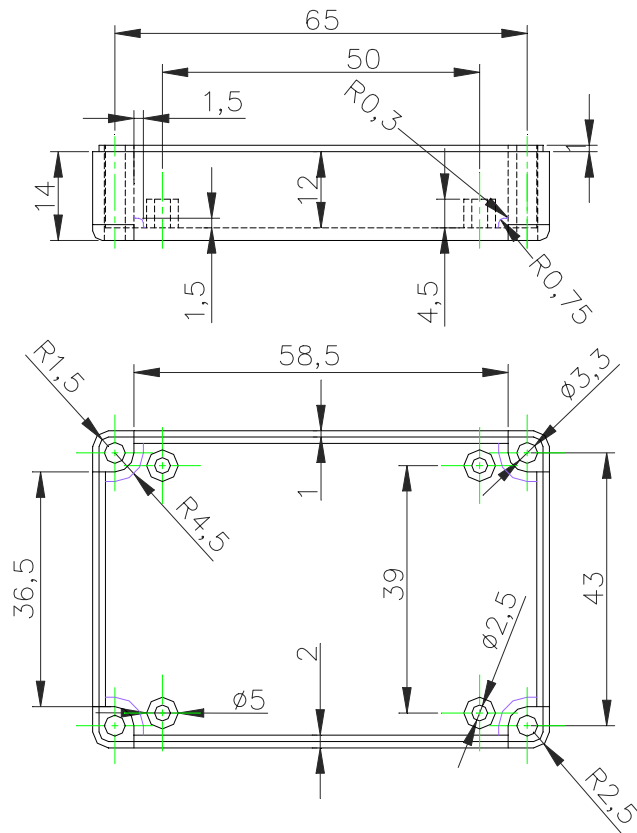
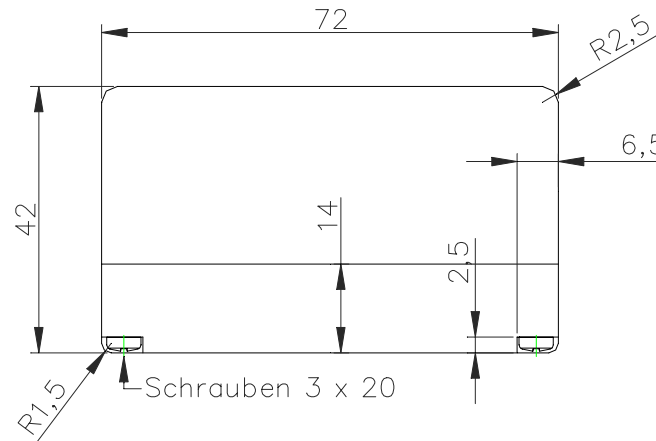


Gehäuseunterteil und Oberteil schwarz mit innenliegenden Befestigungsmöglichkeiten für Platinen.

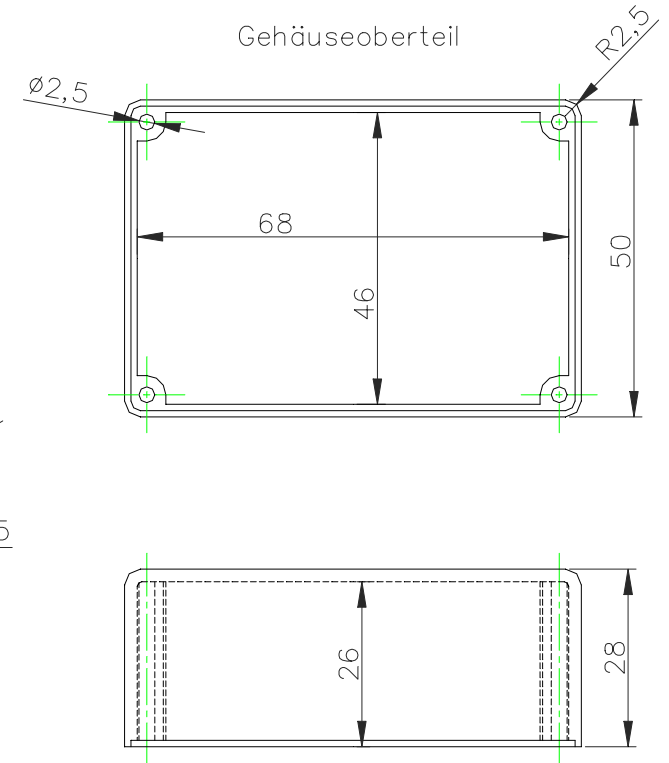
Gehäuseunterteil



Gehäuseoberteil mit Unterteil verschraubt



Gehäuseoberteil



Y = rough surface = VDI "36" = Ra (µm): 6,3 Rt (µm) : 37µm

| | | | | | |
|---------------------------------------|----------|-----------|---------|------------------------------------|---------------|
| Verwendungsbereich | | Zul. Abw. | Oberfl. | Maßstab 1:1 | Gewicht |
| G028 Gehäuse ohne Befestigungslaschen | | | Y | Werkstoff, Halbzeug Thermoplast | |
| | | | | Rohteil-Nr | |
| | | | | Modell- oder Gesenk-Nr | |
| | | | | KUNSTSTOFF-GEHÄUSE | |
| | | | | | |
| | | | | | |
| | | | | | |
| | | | | G028-N | |
| | | | | Blatt 1 von 1 | |
| | | | | Blätter | |
| Zust. | Änderung | Datum | Name | KEMO-Electronic GmbH | Ersatz für: |
| | | | | | Ersatz durch: |