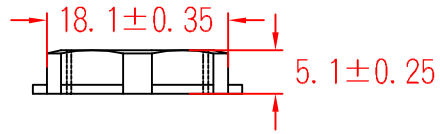
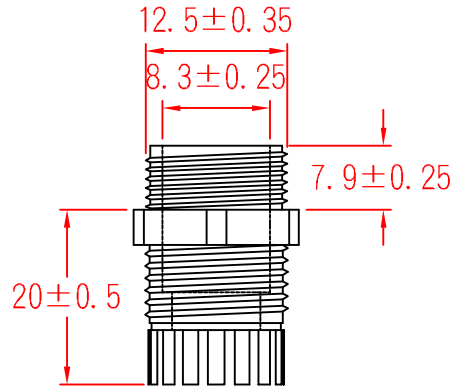


EG-7SR

螺帽
LOCK NUT

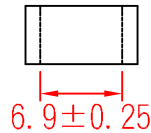


本體
BODY

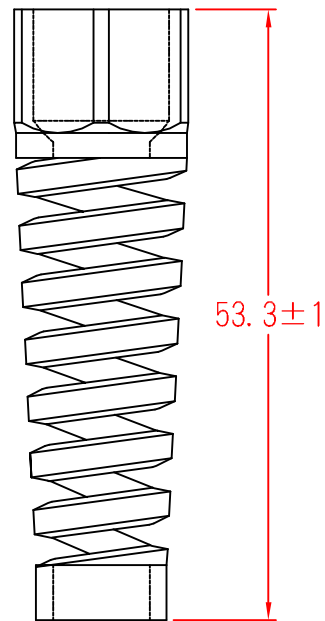


夾緊爪
CLAW

夾緊圈
SEALS



迫緊頭
NUT



承認
KSS
100.12.12
邱平裕

審查

製圖
KSS
100.12.12
謝文通

設計

中文名
耐扭外迫式電纜固定頭

MATERIAL UL 94V-2
NYLON 66

ITEM NO.
EG-7SR

SCALE

FINISH

NAME
NYLON CABLE GLAND(WITH STRAIN RELEF)

使用機種

△ (. .)

TOLERANCE
AS FIGURE

△ 12-12-2011
DATE

REVISIONS K001

R.NO.



凱士士企業股份有限公司

▶ 請勿實測圖面 ◀