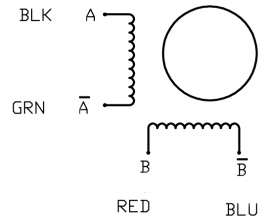
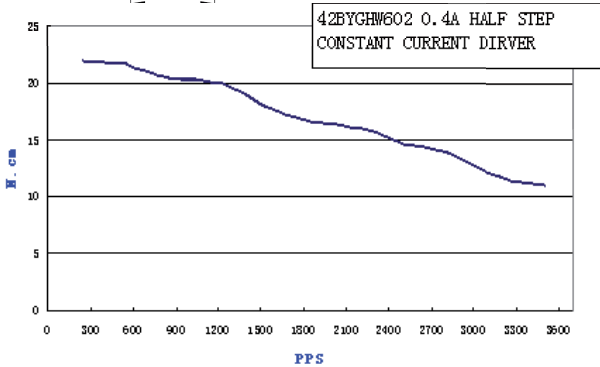
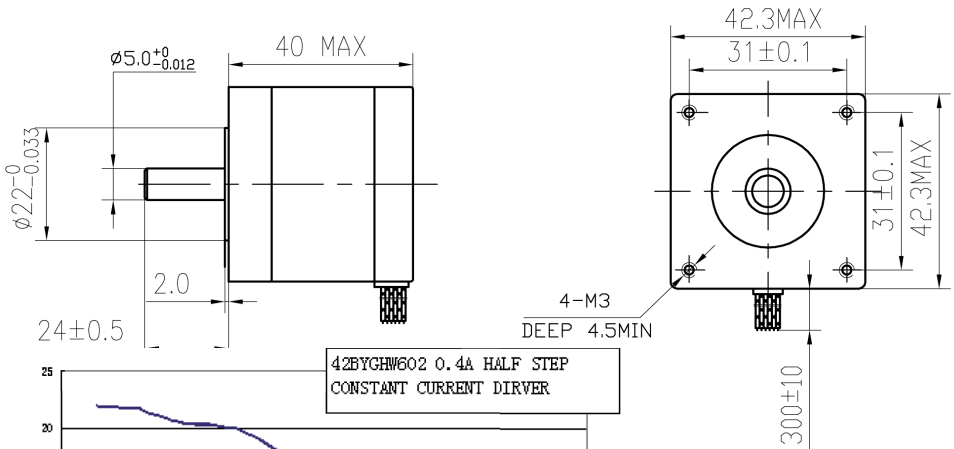


# Schrittmotor PSM42BYGHW603

Best.Nr. 310 453



PHASE	2 PHASE
STEP ANGLE	1.8 ± 5% ° /STEP
VOLTAGE	12V
CURRENT	0.4 A/PHASE
RESISTANCE	30 ± 10% Ω/PHASE
INDUCTANCE	40 ± 20% mH/PHASE
HOLDING TORQUE	38 N.cm Min
DETENT TORQUE	2.2 N.cm Max
INSULATION CLASS	B
LEAD STYLE	AWG26 UL1007
ROTOR TORQUE	54 g.cm <sup>2</sup>



Diese Bedienungsanleitung ist eine Publikation von Pollin Electronic GmbH, Max-Pollin-Straße 1, 85104 Pförring. Alle Rechte einschließlich Übersetzung vorbehalten. Reproduktion jeder Art, z.B. Fotokopie, Mikroverfilmung oder die Erfassung in elektronischen Datenverarbeitungsanlagen, bedürfen der schriftlichen Genehmigung des Herausgebers. Nachdruck, auch auszugsweise, verboten. Diese Bedienungsanleitung entspricht dem technischen Stand bei Drucklegung. Änderung in Technik und Ausstattung vorbehalten.

© Copyright 2011 by Pollin Electronic GmbH