

1 Bestimmungsgemäße Verwendung

Bei diesem Produkt handelt es sich um einen Steckdosenturm, der sich in der Montagefläche versenken lässt. Die Anzahl und Art der Verbraucher, die daran angeschlossen werden können, ist von Ihrem Modell abhängig.

Bei diesem Produkt handelt es sich um eine für die Unterputzmontage vorgesehene Mehrfachsteckdose, die sich bei Bedarf ausziehen und wieder versenken lässt.

Das Produkt ist ausschließlich für den Innengebrauch bestimmt. Verwenden Sie es also nicht im Freien. Der Kontakt mit Feuchtigkeit ist in jedem Fall zu vermeiden.

Dieses Produkt entspricht den gesetzlichen, nationalen und europäischen Anforderungen.

Aus Sicherheits- und Zulassungsgründen dürfen Sie dieses Produkt nicht umbauen und/oder verändern.

Falls Sie das Produkt für andere als die zuvor genannten Zwecke verwenden, könnte das Produkt beschädigt werden.

Unschonbarer Gebrauch kann zu Kurzschluss, Feuer, Stromschlag oder anderen Gefährdungen führen.

Lesen Sie sich die Bedienungsanleitung sorgfältig durch und bewahren Sie sie sicher auf. Geben Sie das Produkt nur zusammen mit der Bedienungsanleitung an Dritte weiter.

Alle enthaltenen Firmennamen und Produktbezeichnungen sind Warenzeichen der jeweiligen Inhaber. Alle Rechte vorbehalten.

2 Symbolerklärung



Das Symbol mit dem Ausrufezeichen im Dreieck wird verwendet, um auf wichtige Informationen in diesem Dokument hinzuweisen. Lesen Sie diese Informationen immer aufmerksam.



Stromschlaggefahr!



Das Produkt darf nur in trockenen, geschlossenen Innenräumen verwendet und betrieben werden. Es darf weder feucht noch nass werden.



Lesen Sie sich vor der erstmaligen Verwendung die Bedienungsanleitung sorgfältig durch.

3 Sicherheitshinweise



Lesen Sie sich die Bedienungsanleitung sorgfältig durch und beachten Sie insbesondere die Sicherheitshinweise. Sollten Sie die in dieser Bedienungsanleitung enthaltenen Sicherheitshinweise und Informationen für einen ordnungsgemäßen Gebrauch nicht beachten, übernehmen wir keine Haftung für daraus resultierende Verletzungen oder Sachschäden. Darüber hinaus erlischt in solchen Fällen die Gewährleistung/Garantie.

3.1 Allgemein

- Das Produkt ist kein Spielzeug. Halten Sie es von Kindern und Haustieren fern.
- Lassen Sie Verpackungsmaterial nicht achtlos herumliegen. Dieses könnte für Kinder zu einem gefährlichen Spielzeug werden.
- Falls Sie Fragen haben, die mit diesem Dokument nicht beantwortet werden können, wenden Sie sich an unseren technischen Kundendienst oder an sonstiges Fachpersonal.

3.2 Handhabung

- Wenn kein sicherer Betrieb mehr möglich ist, nehmen Sie das Produkt außer Betrieb und schützen Sie es vor unbeabsichtigter Verwendung. Der sichere Betrieb ist nicht mehr gewährleistet, wenn das Produkt:
 - sichtbare Beschädigungen aufweist,
 - nicht mehr ordnungsgemäß funktioniert,
 - über einen längeren Zeitraum unter ungünstigen Umgebungsbedingungen gelagert wurde oder
 - erheblichen Transportbelastungen ausgesetzt wurde.
- Gehen Sie stets vorsichtig mit dem Produkt um. Stöße, Schläge oder das Herunterfallen aus geringer Höhe können das Produkt beschädigen.
- Wenden Sie sich an eine Fachkraft, wenn Sie Zweifel über die Arbeitsweise, die Sicherheit oder den Anschluss des Gerätes haben.

3.3 Betriebsumgebung

- Setzen Sie das Produkt keiner mechanischen Beanspruchung aus.
- Schützen Sie das Produkt vor extremen Temperaturen, starken Stößen, brennbaren Gasen, Dämpfen und Lösungsmitteln.
- Schützen Sie das Produkt vor hoher Feuchtigkeit und Nässe.
- Schützen Sie das Produkt vor direkter Sonneneinstrahlung.

3.4 Netzkabel



Nehmen Sie keinerlei Änderungen an den elektrischen Komponenten des Ladegeräts vor. Es besteht die Gefahr eines lebensgefährlichen elektrischen Schlags!

- Vergewissern Sie sich, dass der Netzstecker des Geräts ordnungsgemäß angeschlossen ist.

- Sollte eine der elektrischen Komponenten beschädigt sein, sehen Sie von der weiteren Verwendung des Geräts unbedingt ab.
- Nehmen Sie keine Änderungen an den elektrischen Komponenten vor.

- Die Netzsteckdose muss sich in der Nähe des Geräts befinden und leicht zugänglich sein.
- Der Netzstecker darf niemals mit feuchten Händen an die Netzsteckdose angeschlossen oder von dieser getrennt werden.
- Ziehen Sie niemals am Netzkabel, um das Gerät von der Netzsteckdose zu trennen. Ziehen Sie ihn stets mit den dafür vorgesehenen Griffflächen aus der Netzsteckdose.
- Ziehen Sie bei längerer Nichtbenutzung den Netzstecker aus der Netzsteckdose.
- Ziehen Sie aus Sicherheitsgründen bei einem Gewitter den Netzstecker aus der Steckdose.
- Sorgen Sie dafür, dass das Netzkabel nicht eingeklemmt, geknickt, durch scharfe Kanten beschädigt oder mechanischen Beanspruchungen ausgesetzt wird.
- Vermeiden Sie eine übermäßige thermische Belastung des Netzkabels durch große Hitze oder große Kälte.
- Nehmen Sie auch keine Änderungen daran vor. Wenn Sie dies nicht beachten, kann das Netzkabel beschädigt werden. Ein beschädigtes Netzkabel kann zu einem tödlichen Stromschlag führen.
- Sollte das Netzkabel Beschädigungen aufweisen, berühren Sie es nicht.
 - Schalten Sie zuerst die zugehörige Netzsteckdose stromlos (z. B. über den zugehörigen Sicherungsautomaten) und ziehen Sie danach den Netzstecker vorsichtig aus der Netzsteckdose.
 - Nehmen Sie das Produkt unter keinen Umständen mit einem beschädigten Netzkabel in Betrieb.
- Ein beschädigtes Netzkabel darf nur vom Hersteller, einer vom Hersteller beauftragten Werkstatt oder einer ähnlich qualifizierten Person ausgetauscht werden, um jegliche Gefährdungen zu vermeiden.
- Achten Sie darauf, dass das Kabel nicht eingeklemmt, geknickt oder durch scharfe Kanten beschädigt wird.
- Verlegen Sie Kabel immer so, dass niemand darüber stolpern oder sich in ihnen verfangen kann. Bei Nichtbeachtung besteht Verletzungsgefahr.

3.5 Angeschlossene Geräte

- Beachten Sie auch die Sicherheitshinweise und Bedienungsanleitungen der übrigen Geräte, an die das Produkt angeschlossen wird.

3.6 Produkt

- Nicht hintereinander stecken!
- Nicht im abgedeckten Zustand betreiben.
- Nur bei Trennung von der Netzstromversorgung spannungsfrei.
- Lassen Sie in Anwesenheit von Kindern besondere Vorsicht walten. Kinder können die Gefahren, die beim falschen Umgang mit elektrischen Geräten entstehen, nicht erkennen. Es besteht Lebensgefahr durch einen elektrischen Schlag!
- Nur zur Verwendung in trockenen Räumen.

3.7 Buchsen

- Das Produkt ist mit einem erhöhten Berührungsschutz ausgestattet. Nur wenn beide Kontakte eines Netzsteckers in beide Öffnungen gleichzeitig eingeführt werden, gibt die integrierte Mechanik die Öffnung der Steckdose frei.

4 Schutzvorrichtungen (USB-Anschluss)

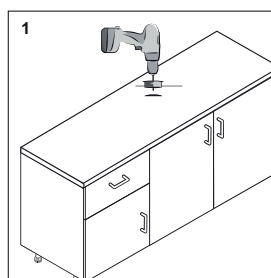
Die USB-Anschlüsse sind mit Schutzvorrichtungen gegen folgende Ereignisse ausgestattet: Überstrom, Übertemperatur und Kurzschluss.

Bei Auslösung wird die Stromversorgung zu dem Anschluss/den Anschlüssen unterbrochen.

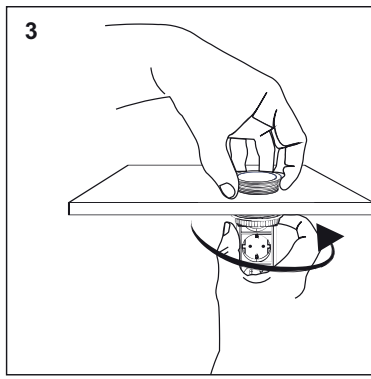
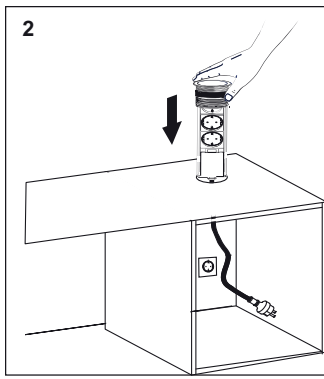
Voraussetzungen:

- Ein Schutzmechanismus hat ausgelöst.
 - Trennen Sie die den Steckdosenturm von der Stromversorgung.
 - Beheben Sie die Ursache/-n für die Auslösung der Schutzvorrichtung.
 - Stellen Sie die Stromversorgung zum Steckdosenturm wieder her.
- Wurde/-n die Ursache/-n für die Auslösung der Schutzvorrichtung behoben, wird/werden der Anschluss/die Anschlüsse wieder mit Strom versorgt.

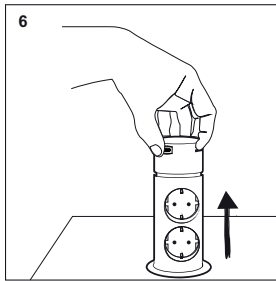
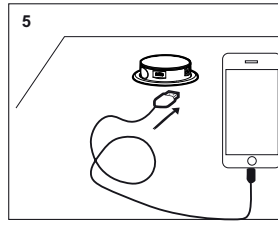
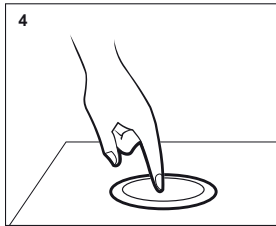
5 Montage



- Bohren bzw. sägen Sie ein Loch in die Montagefläche: $\varnothing 60$ mm.
- Achten Sie darauf, dass sich die gewählte Bohrstelle nicht in unmittelbarer Nähe einer Kante befindet.



6 Bedienung



7 Reinigung und Wartung

Wichtig:

- Verwenden Sie keine aggressiven Reinigungsmittel, Reinigungsalkohol oder andere chemische Lösungsmittel. Diese können zu Schäden am Gehäuse und zu Fehlfunktionen des Produkts führen.
- Tauchen Sie das Produkt nicht in Wasser.

1. Trennen Sie das Produkt von der Stromversorgung.
2. Verwenden Sie zum Reinigen des Produkts ein trockenes, faserfreies Tuch.

8 Entsorgung



Alle Elektro- und Elektronikgeräte, die auf den europäischen Markt gebracht werden, müssen mit diesem Symbol gekennzeichnet werden. Dieses Symbol weist darauf hin, dass dieses Gerät am Ende seiner Lebensdauer getrennt von unsortiertem Siedlungsabfall zu entsorgen ist.

Jeder Besitzer von Altgeräten ist verpflichtet, Altgeräte einer vom unsortierten Siedlungsabfall getrennten Erfassung zuzuführen. Die Endnutzer sind verpflichtet, Altbatterien und Altakkumulatoren, die nicht vom Altgerät umschlossen sind, sowie Lampen, die zerstörungsfrei aus dem Altgerät entnommen werden können, vor der Abgabe an einer Erfassungsstelle vom Altgerät zerstörungsfrei zu trennen.

Vertreiber von Elektro- und Elektronikgeräten sind gesetzlich zur unentgeltlichen Rücknahme von Altgeräten verpflichtet. Conrad stellt Ihnen folgende **kostenlose** Rückgabemöglichkeiten zur Verfügung (weitere Informationen auf unserer Internet-Seite):

- in unseren Conrad-Filialen
- in den von Conrad geschaffenen Sammelstellen
- in den Sammelstellen der öffentlich-rechtlichen Entsorgungsträger oder bei den von Herstellern und Vertreibern im Sinne des ElektroG eingerichteten Rücknahmesystemen

Für das Löschen von personenbezogenen Daten auf dem zu entsorgenden Altgerät ist der Endnutzer verantwortlich.

Beachten Sie, dass in Ländern außerhalb Deutschlands evtl. andere Pflichten für die Altgeräte-Rückgabe und das Altgeräte-Recycling gelten.

9 Technische Daten

9.1 Produkt

Eingang	230 V/AC, 50 Hz, 16 A
Leistungsaufnahme	3680 W
Kabeltyp	H05VV-F 3G, 1,5 mm ²
Länge des Kabels	1,5 m
Erhöhter Berührungsschutz	Ja
Steuerung der Steckdosen	Steckdosen: durchgehend EIN USB: durchgehend EIN

Schutzvorrichtungen (USB-Anschlüsse)	Überstrom, Übertemperatur, Kurzschluss
Verbraucher	3 x Steckdose, 1 x USB-A, 1 x USB-C®
Durchmesser des für die Montage erforderlichen Ausschnitts	ø60 mm
Betriebsbedingungen	0 bis +40 °C, <85 % rF (nicht kondensierend)
Lagerbedingungen	-20 bis +70 °C, <95 % rF (nicht kondensierend)
Abmessungen (Ø x H)	76 x 283 mm

9.2 Angaben nach Verordnung 2019/1782

Eingangsspannung	230 V/AC
Eingangswechselstromfrequenz	50 Hz
Ausgangsspannung	USB-A 1: 5,0 V/DC 2,4 A max. 12,0 W
Ausgangsstrom	USB-C® 1: 5,0 V/DC 2,4 A max. 12,0 W
Ausgangsleistung	USB-A 1+USB-C® 1: 5,0 V/DC 2,4 A max. 12,0 W
Durchschnittliche Effizienz im Betrieb	83,9 %
Effizienz bei geringer Last (10 %)	79,4 %
Leistungsaufnahme bei Nulllast	0,08 W

1 Intended use

The product is a retractable socket tower. The number and type of consumers that can be connected will depend on your model.

The product is retractable and is designed to be flush mounted.

The product is intended for indoor use only. Do not use it outdoors.

Contact with moisture must be avoided under all circumstances.

If you use the product for purposes other than those described, the product may be damaged.

Improper use can result in short circuits, fires, electric shocks or other hazards.

The product complies with the statutory national and European requirements.

For safety and approval purposes, you must not rebuild and/or modify the product.

Read the operating instructions carefully and store them in a safe place. Make this product available to third parties only together with the operating instructions.

All company names and product names are trademarks of their respective owners. All rights reserved.

2 Description of symbols



The symbol with the exclamation mark in the triangle is used to indicate important information in this document. Always read this information carefully.



Risk of electric shock!



This product must only be used in dry, enclosed indoor areas. It must not become damp or wet.



Read the operating instructions carefully.

3 Safety instructions



Read the operating instructions carefully and especially observe the safety information. If you do not follow the safety instructions and information on proper handling, we assume no liability for any resulting personal injury or damage to property. Such cases will invalidate the warranty/guarantee.

3.1 General

- The product is not a toy. Keep it out of the reach of children and pets.
- Do not leave packaging material lying around carelessly. This may become dangerous playing material for children.
- If you have questions which remain unanswered by this information product, contact our technical support service or other technical personnel.

3.2 Handling

- If it is no longer possible to operate the product safely, take it out of operation and protect it from any accidental use. Safe operation can no longer be guaranteed if the product:
 - is visibly damaged,
 - is no longer working properly,
 - has been stored for extended periods in poor ambient conditions or
 - has been subjected to any serious transport-related stresses.
- Handle the product carefully. Jolts, impacts or a fall even from a low height can damage the product.
- Consult an expert when in doubt about the operation, safety or connection of the appliance.

3.3 Operating environment

- Do not place the product under any mechanical stress.
- Protect the appliance from extreme temperatures, strong jolts, flammable gases, steam and solvents.
- Protect the product from high humidity and moisture.
- Protect the product from direct sunlight.

3.4 Mains cable



Do not tamper with power supply components. Risk of death by electric shock!

- Always ensure proper connection.
- Never use damaged power supply components.
- Do not modify power supply components.
- The mains outlet must be located near to the device and be easily accessible.
- Never plug in or unplug the mains plug when your hands are wet.
- Never pull the mains plug from the socket by pulling at the cable. Always pull it from the mains socket using the intended grips.
- Unplug the mains plug from the mains socket if you do not use the device for an extended period of time.
- Disconnect the mains plug from the mains socket in thunderstorms for reasons of safety.

- Make sure that the mains cable is not squeezed, bent, damaged by sharp edges or put under mechanical stress.
- Avoid excessive thermal stress on the mains cable from extreme heat or cold.
- Do not modify the mains cable. Otherwise the mains cable may be damaged. A damaged mains cable can cause a deadly electric shock.
- Do not touch the mains cable if it is damaged.
 - First, power down the respective mains socket (e.g. via the respective circuit breaker) and then carefully pull the mains plug from the mains socket.
 - Never use the product if the mains cable is damaged.
- A damaged mains cable may only be replaced by the manufacturer, a workshop commissioned by the manufacturer or a similarly qualified person, so as to prevent any danger.
- Ensure that cables are not pinched, kinked or damaged by sharp edges.
- Always lay cables so that nobody can trip over or become entangled in them. This poses a risk of injury.

3.5 Connected devices

- Also observe the safety and operating instructions of any other devices which are connected to the product.

3.6 Product

- Do not connect the product in series!
- Do not operate the product while covered.
- De-energised only when unplugged.
- Take special caution when children are around. Children cannot recognize the danger arising from the incorrect use of electrical devices. There is a risk of a life-threatening electric shock!
- Only use in dry rooms.

3.7 Sockets

- The product is equipped with an enhanced protection against accidental contact. An integrated mechanism will release the holes of the receptacle only, if the two prongs of a power plug are inserted into the two holes at once.

4 USB port protection

The USB ports have the following protection: over-current, over-temperature, short circuit. When triggered the power supply to the port(s) will be interrupted.

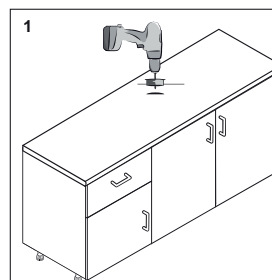
Preconditions:

- ✓ Protection mechanism has been triggered.

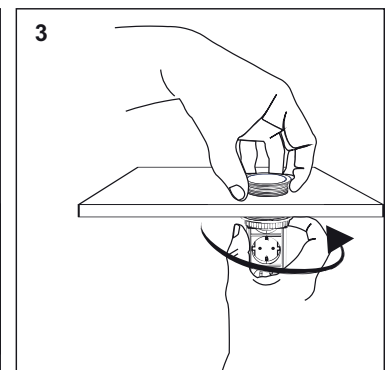
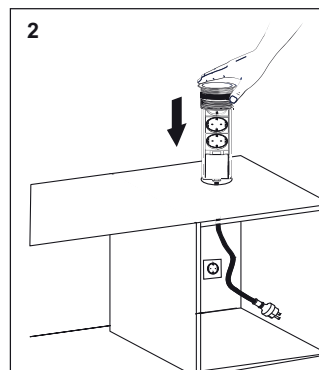
1. Disconnect the power supply to the socket.
2. Remove the conditions triggering the protection.
3. Reconnect the power supply to the socket

→ The power supply will resume when the condition(s) triggering the protection are removed.

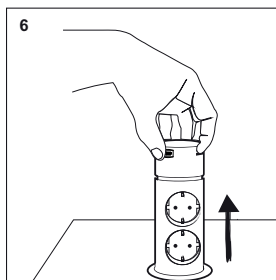
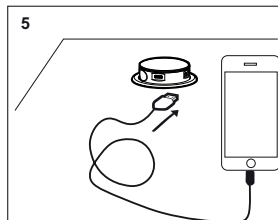
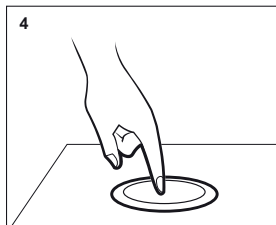
5 Installation



- Drill a hole into the surface: $\varnothing 60$ mm.
- Do not drill too close to the edge.



6 Operation



7 Cleaning and care

Important:

- Do not use aggressive cleaning agents, rubbing alcohol or other chemical solutions. They damage the housing and can cause the product to malfunction.
- Do not immerse the product in water.

1. Disconnect the product from the power supply.
2. Clean the product with a dry, fibre-free cloth.

8 Disposal



This symbol must appear on any electrical and electronic equipment placed on the EU market. This symbol indicates that this device should not be disposed of as unsorted municipal waste at the end of its service life.

Owners of WEEE shall dispose of it separately from unsorted municipal waste. Spent batteries and accumulators, which are not enclosed by the WEEE, as well as lamps that can be removed from the WEEE in a non-destructive manner, must be removed by end users from the WEEE in a non-destructive manner before it is handed over to a collection point.

Distributors of electrical and electronic equipment are legally obliged to provide free take-back of waste. Conrad provides the following return options **free of charge** (more details on our website):

- in our Conrad offices
- at the Conrad collection points
- at the collection points of public waste management authorities or the collection points set up by manufacturers or distributors within the meaning of the ElektroG

End users are responsible for deleting personal data from the WEEE to be disposed of.

It should be noted that different obligations about the return or recycling of WEEE may apply in countries outside of Germany.

9 Technical Data

9.1 Product

Input	230 V/AC, 50 Hz, 16 A
Rated power	3680 W
Cable type	H05VV-F 3G1.5 mm ²
Cable length	1.5 m
Enhanced protection against accidental contact.....	Yes
Socket controls	Mains: always ON USB: always ON
Protection (USB ports).....	Over-current, over-temperature, short circuit
Consumers	3x mains, 1x USB-A, 1x USB-C®
Installation hole size	Ø60 mm
Operating conditions.....	0 to +40 °C, <85 % RH (non-condensing)
Storage conditions.....	-20 to +70 °C, <95 % RH (non-condensing)
Dimensions (Ø x H)	76 x 283 mm

9.2 Data according to EU regulation 2019/1782

Input voltage	230 V/AC
Input AC frequency	50 Hz
Output voltage	USB-A 1: 5.0 V/DC 2.4 A max. 12.0 W
Output current	USB-C® 1: 5.0 V/DC 2.4 A max. 12.0 W
Output power	USB-A 1+USB-C® 1: 5.0 V/DC 2.4 A max. 12.0 W
Average active efficiency	83.9 %
Efficiency at low load (10 %)	79.4 %
No-load power consumption	0.08 W