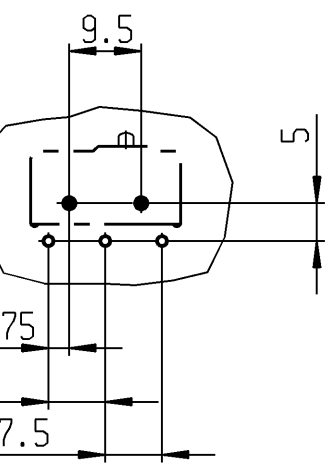



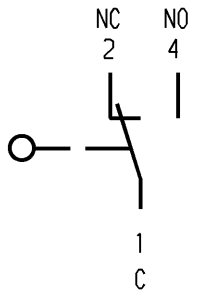


Empfohlenes Lochbild
 Bestückungsseite
 Toleranzen nach DIN IEC 326
 Teil 3 sehr fein



Aufschrift

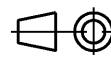
Ⓜ
 1050 μ
 5/250~
 50E3 T100  10
 5A 125-250V AC 1/10HP
 R 56  
 Herstelljahr/-woche
 nach DIN EN 60062



Wechsler 1-polig

Schalt-Betätigungskraft ≤ 1.50 N
 Rückschaltpkraft ≥ 0.50 N
 Differenzweg ≤ 0.20 mm

Schutzvermerk nach DIN 34 beachten COPYRIGHT RESERVED

Allgemeintoleranzen/UNTOLERANCED DIMENSIONS				PROJECTION		Pause COPY	Blatt SHEET		Zeichn./DRAWING NO.	
Für Längen und Radien FOR LENGTHS AND RADII.	Abmaße in mm für Nennmaßbereich in mm ALL DIMENSIONS ARE IN MILLIMETRES						Original DIN A4	Maßstab SCALE		K
	±	bis/UP TO 6	über/OVER 6 bis/UP TO 30			über/OVER 30		2:1		
d	35932	25.03.03 vor	i			0 10 20 30 mm		Schnappschalter		
c	29551	21.06.00 pfu	h			gez./DRAWN BY 22.11.93 mk				
b	24232	11.11.96 gc	g							
a	0	07.04.94 mk	f							
Ausg. ISSUE			Änderung REVISION		gez. DRAWN BY		Ersatz für/REPLACEMENT OF		MARQUARDT Marquardt GmbH, D-78604 Rietheim-Weilheim	
Änderung REVISION			gez. DRAWN BY							