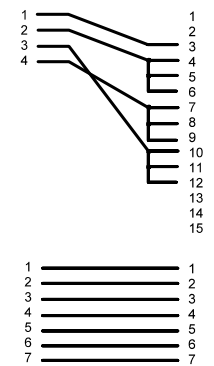
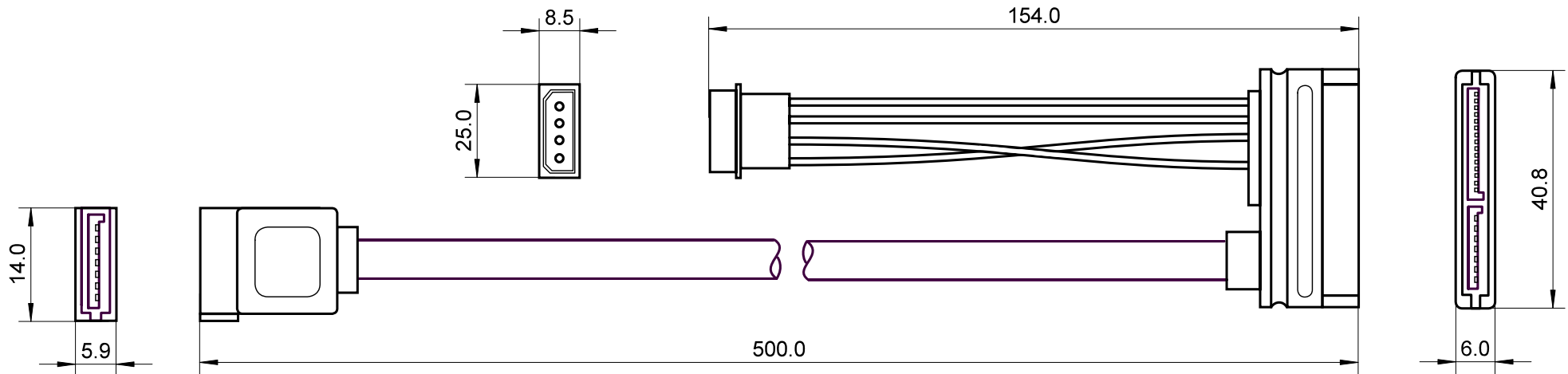


1 2 3 4 5 6 7 8 9 10 11 12 13 14

A
B
C
D
E
F
G
H
I
J



- HDD S-ATA Kabel; lose Ware
 - S-ATA 2in1 Datensignal + Stromadapter
 - Standard: SATA 1.5/3.0 GBit/s
 - Konfiguration: SATA data+power L-Type
 - AWG 26
 - RoHS-konform
- HDD S-ATA cable; bulk
 - S-ATA 2-in-1 data signal+power adaptor
 - standard: SATA 1.5/3.0 GBit/s
 - config.: SATA data+power L-Type
 - 26 AWG
 - RoHS compliant

Änderungen

Datum	Name	gez.:	Datum	Name
		gef.:	07.12.2012	tf
		gepr.:	07.12.2012	tf
		Norm.:		

Bezeichnung	Blatt
CAK SATA 300-050	
data + power 0.50m	
Zeichnungs-Nr.:	von
68175	



1 2 3 4 5 6 7 8 9 10 11 12 13 14