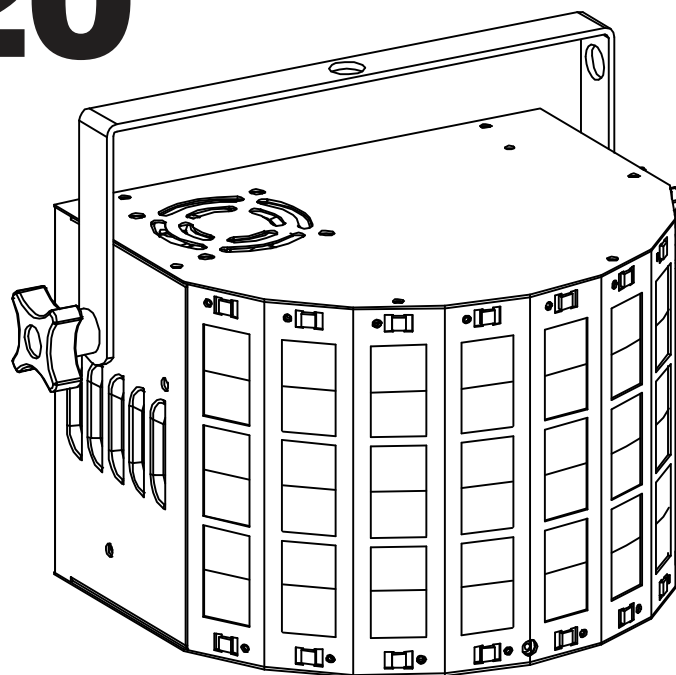


# eurolite® **LED MINI D-20**

Hybrid Beam Effect



**Bedienungsanleitung  
User Manual**

**eurolite®**

**LED Mini D-20 Hybrid Beam Effect**

Handlicher Effekt mit Derby, Strobe und DMX

Handy effect with derby, strobe and DMX

**RGBW**

**COLD WHITE  
LED**

**DMX**

**STAND  
ALONE**

**MASTER  
SLAVE**



**REMOTE  
CONTROL**

**STROBE**

**No. 51918202**

[www.eurolite.de](http://www.eurolite.de)

# Inhaltsverzeichnis / Table of contents

## Deutsch

<b>EINFÜHRUNG</b> .....	<b>3</b>
Produktmerkmale .....	3
<b>SICHERHEITSHINWEISE</b> .....	<b>4</b>
<b>GERÄTEBESCHREIBUNG</b> .....	<b>6</b>
<b>INSTALLATION</b> .....	<b>7</b>
<b>ANSCHLÜSSE</b> .....	<b>8</b>
DMX512-Ansteuerung .....	8
Netzanschluss .....	9
<b>BEDIENUNG</b> .....	<b>9</b>
Menüstruktur .....	10
Master/Slave-Betrieb .....	10
Fernbedienung IR-16 .....	11
DMX-Betrieb .....	12
<b>REINIGUNG UND WARTUNG</b> .....	<b>13</b>
Sicherungswechsel .....	14
<b>UMWELTSCHUTZ</b> .....	<b>14</b>
<b>TECHNISCHE DATEN</b> .....	<b>14</b>
Zubehör .....	15

## English

<b>INTRODUCTION</b> .....	<b>16</b>
Product features .....	16
<b>SAFETY INSTRUCTIONS</b> .....	<b>17</b>
<b>DESCRIPTION OF THE DEVICE</b> .....	<b>19</b>
<b>INSTALLATION</b> .....	<b>20</b>
<b>CONNECTIONS</b> .....	<b>21</b>
DMX512 control .....	21
Power supply .....	21
<b>OPERATION</b> .....	<b>22</b>
Menu structure .....	22
Master/Slave operation .....	22
Operation with the IR-16 Remote Control .....	23
DMX operation .....	24
<b>CLEANING AND MAINTENANCE</b> .....	<b>25</b>
Replacing the fuse .....	26
<b>PROTECTING THE ENVIRONMENT</b> .....	<b>26</b>
<b>TECHNICAL SPECIFICATIONS</b> .....	<b>26</b>
Accessories .....	27

Diese Bedienungsanleitung gilt für die Artikelnummer / This user manual is valid for the article number:

51918202

**Das neueste Update dieser Bedienungsanleitung finden Sie im Internet unter:**

**You can find the latest update of this user manual in the Internet under:**

[www.eurolite.de](http://www.eurolite.de)

## BEDIENUNGSANLEITUNG

# eurolite®

## LED Mini D-20 Hybrid Strahleneffekt



### GEFAHR! Elektrischer Schlag durch Kurzschluss

Seien Sie besonders vorsichtig beim Umgang mit gefährlicher Netzspannung. Bei dieser Spannung können Sie einen lebensgefährlichen elektrischen Schlag erhalten. Öffnen Sie das Gerät niemals und schützen Sie es vor Feuchtigkeit und Nässe.



Lesen Sie vor der Verwendung des Geräts diese Bedienungsanleitung. Sie erhalten dadurch wichtige Hinweise für den korrekten Betrieb.

Alle Personen, die mit der Aufstellung, Inbetriebnahme, Bedienung, Wartung und Instandhaltung dieses Gerätes zu tun haben, müssen

- entsprechend qualifiziert sein
- diese Bedienungsanleitung genau beachten
- die Bedienungsanleitung als Teil des Produkts betrachten
- die Bedienungsanleitung während der Lebensdauer des Produkts behalten
- die Bedienungsanleitung an jeden nachfolgenden Besitzer oder Benutzer des Produkts weitergeben
- sich die letzte Version der Anleitung im Internet herunterladen

## EINFÜHRUNG

Wir freuen uns, dass Sie sich für eines unserer Produkte entschieden haben. Wenn Sie nachfolgende Hinweise beachten, sind wir sicher, dass Sie lange Zeit Freude an Ihrem Kauf haben werden.

### Produktmerkmale

#### Leistungsstarker LED-Derby und Strobe Hybrid im handlichen Format

- 4 leistungsstarke 3-W-4in1-LEDs für beeindruckende Strahlen-Effekte in RGBW-Farben
- 16 kaltweiße 0,5-W-LEDs für dynamische Strobe-Effekte
- Auto-, Musik-, Master/Slave- und DMX-Modus
- Integrierte Showprogramme im Auto- und Musikmodus
- Direkte Farbwahl für 14 Farben
- RGBW- und Strobe-LEDs separat steuerbar für den Einsatz als Strahler oder Stroboskop
- Adressierung und Einstellungen über Steuereinheit mit 4-stelliger LED-Anzeige
- Weitere Einstellmöglichkeiten der LED-Anzeige: Energiesparmodus, Software Version, Funktionstest, zurücksetzen auf Werkseinstellung
- Bequeme Fernsteuerung per mitgelieferter IR-Fernbedienung EUROLITE IR-16
- Musiksteuerung über eingebautes Mikrofon mit einstellbarer Mikrofonempfindlichkeit über Drehregler
- 1 oder 4 DMX-Kanäle wählbar
- Arretiermöglichkeit am Montagebügel
- IEC-Netzanschlüsse zur einfachen Reihenschaltung von bis zu 8 Geräten
- Schaltnetzteiltechnologie für Netzspannung zwischen 100 und 240 Volt

## SICHERHEITSHINWEISE



### WARNUNG!

Lesen Sie aufmerksam die Sicherheitshinweise und benutzen Sie das Produkt nur wie in dieser Anleitung beschrieben, damit es nicht versehentlich zu Verletzungen oder Schäden kommt.

### Verwendungszweck

- Bei diesem Gerät handelt es sich um einen Scheinwerfer, mit dem sich dekorative Lichteffekte erzeugen lassen. Das Gerät ist für professionelle Anwendungen im Bereich der Veranstaltungstechnik vorgesehen (z. B. auf Bühnen). Es ist nicht für die Raumbelichtung in Haushalten geeignet.
- Verwenden Sie das Produkt ausschließlich gemäß den hier gegebenen Vorgaben. Bei Schäden, die durch Nichtbeachten dieser Anleitung verursacht werden, erlischt der Gewährleistungsanspruch. Für Folgeschäden wird keine Haftung übernommen.
- Bei Sach- oder Personenschäden, die durch unsachgemäße Handhabung oder Nichtbeachten der Sicherheitshinweise verursacht werden, übernehmen wir keine Haftung und es erlischt jeder Gewährleistungsanspruch.
- Aus Sicherheitsgründen ist das eigenmächtige Umbauen oder Verändern des Geräts nicht gestattet und hat den Verlust des Gewährleistungsanspruchs zur Folge.


### Gefahr durch Elektrizität

- Das Gerät ist nur zur Verwendung im Innenbereich geeignet. Benutzen Sie es nicht im Freien. Setzen Sie es niemals Regen oder Feuchtigkeit aus. Bewahren Sie es nicht in feuchten Räumen auf.
- Um Stromschläge zu vermeiden, niemals irgendeinen Teil des Produkts öffnen. Im Geräteinneren befinden sich keine vom Benutzer zu wartende Teile.
- Schließen Sie das Gerät nur an eine vorschriftsmäßig installierte Steckdose an, deren Spannung und Frequenz mit dem Typenschild des Geräts genau übereinstimmt und die über einen Fehlerstromschutzschalter (FI) abgesichert ist. Wenn der Netzstecker mit einem Schutzkontakt ausgestattet ist, muss er an eine Steckdose mit Schutzleiter angeschlossen werden. Deaktivieren Sie niemals den Schutzleiter eines Netzkabels. Nichtbeachtung kann zu Schäden am Gerät und zu Verletzungen des Benutzers führen.
- Die Steckdose muss gut zugänglich sein, damit Sie im Bedarfsfall den Netzstecker schnell ziehen können.
- Fassen Sie den Netzstecker niemals mit nassen Händen an, da die Gefahr eines Stromschlags besteht.
- Das Netzkabel darf nicht geknickt oder gequetscht werden. Halten Sie es von heißen Oberflächen und scharfen Kanten fern.
- Ziehen Sie den Netzstecker nie am Kabel aus der Steckdose, fassen Sie immer am Stecker an.
- Trennen Sie das Gerät vom Stromnetz bei längerem Nichtgebrauch, bevor Sie es reinigen und wenn Gewitter auftreten.
- Setzen Sie das Gerät keinen hohen Temperaturen, direktem Sonnenlicht, Tropf- oder Spritzwasser, starken Vibrationen sowie hohen mechanischen Beanspruchungen aus.
- Stellen Sie keine mit Flüssigkeit gefüllten Gegenstände sowie offene Brandquellen wie brennende Kerzen auf oder direkt neben dem Gerät ab.
- Sorgen Sie dafür, dass keine Gegenstände in das Gerät fallen können, insbesondere Metallteile.
- Lassen Sie Reparaturen am Gerät oder am Netzkabel nur von qualifiziertem Fachpersonal durchführen. Reparaturen müssen durchgeführt werden, wenn sichtbare Schäden am Gerät oder am Netzkabel vorhanden sind, Flüssigkeiten oder Objekte in das Gerät gelangt sind, das Gerät Regen ausgesetzt war, das Gerät heruntergefallen ist oder wenn Funktionsstörungen auftreten.
- Die Reinigung beschränkt sich auf die Oberfläche. Dabei darf keine Feuchtigkeit in Anschlussräume oder an Netzspannung führende Teile gelangen. Wischen Sie das Produkt nur mit einem fusselfreien, angefeuchteten Tuch ab. Niemals Lösungsmittel oder scharfe Reinigungsmittel verwenden.

### Gefahr für Kinder und Personen mit eingeschränkter Fähigkeit

- Das Gerät ist kein Spielzeug. Halten Sie es vor Kindern und Haustieren fern. Lassen Sie Verpackungsmaterial nicht achtlos liegen. Betreiben Sie das Gerät nicht unbeaufsichtigt.
- Das Gerät darf nur von Personen benutzt werden, die über ausreichende physische, sensorische und geistige Fähigkeiten sowie über entsprechendes Wissen und Erfahrung verfügen. Andere Personen dürfen das Gerät nur benutzen, wenn sie von einer für ihre Sicherheit zuständigen Person beaufsichtigt oder angeleitet werden.

**Warnung vor Verbrennung und Brand**

- Der zulässige Umgebungstemperaturbereich (Ta) beträgt -5 bis +45 °C. Verwenden Sie das Gerät niemals außerhalb dieses Temperaturbereichs.
- Die Gehäusetemperatur (Tc) kann im Betrieb bis zu 50 °C betragen. Vermeiden Sie den Kontakt mit Personen oder Gegenständen.
- Der Mindestabstand zur beleuchteten Fläche beträgt 10 cm. Der Wert ist am Gerät über das Bildzeichen angegeben: .
- Halten Sie das Gerät vor leicht entflammaren Materialien fern. Platzieren Sie es so, dass im Betrieb eine ausreichende Luftzirkulation gewährleistet ist. Das Gerät muss einen Mindestabstand von 50 cm zu angrenzenden Flächen haben und die Lüftungsöffnungen am Gehäuse dürfen auf keinen Fall abgedeckt werden.

**Warnung vor Verletzungen**

- Nicht direkt in die Lichtquelle blicken. Personen mit lichtempfindlicher Epilepsie könnten epileptische Anfälle erleiden oder bewusstlos werden.
- Stellen Sie sicher, dass das Gerät fachgerecht und sicher aufgestellt oder befestigt ist und nicht herunterfallen kann. Beachten Sie bei der Installation die gesetzlichen, nationalen Sicherheitsvorschriften insbesondere die Bestimmungen der EN 60598-2-17.
- Versuchen Sie niemals, die Installation selbst vorzunehmen, wenn Sie nicht über eine ausreichende Qualifikation verfügen, sondern beauftragen Sie einen professionellen Installateur. Unsachgemäße Installationen können zu Verletzungen und/oder zur Beschädigung von Eigentum führen.
- Der Hersteller haftet nicht für Schäden, die durch unsachgemäße Installation und unzureichende Sicherheitsvorkehrungen verursacht werden.
- Bei einer Montage über Kopf ist das Gerät immer durch eine zweite Befestigung (z. B. Fangseil oder Fangnetz) zu sichern.
- Während Montage- und Wartungsarbeiten muss der Bereich unterhalb des Geräts abgesperrt sein.
- Bei gewerblicher Nutzung sind die landesspezifischen Unfallverhütungsvorschriften des Verbandes der gewerblichen Berufsgenossenschaften für elektrische Anlagen und Betriebsmittel unbedingt zu beachten.

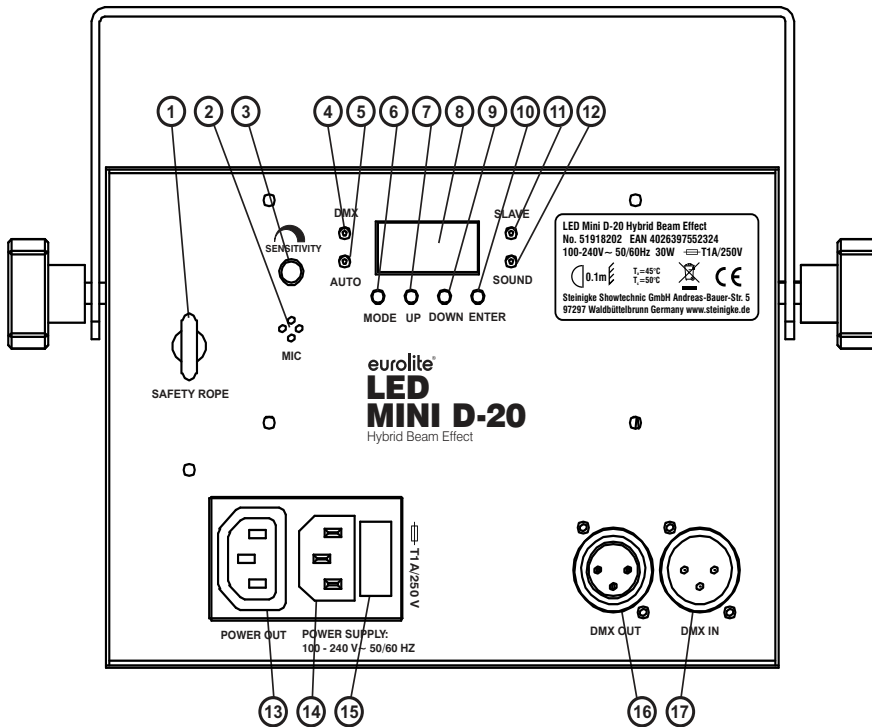
**Vorsicht - Sachschäden**

- Schließen Sie das Gerät niemals über einen Dimmer an die Netzspannung an.
- Lichteffekte sind generell nicht für den Dauerbetrieb konzipiert. Längere Betriebszeiten sollten immer durch Pausen unterbrochen werden, um die Lebensdauer des Geräts zu erhöhen.
- Vermeiden Sie es das Gerät in kurzen Intervallen ein- und auszuschalten. Dadurch reduziert sich die Lebensdauer des Geräts erheblich.
- Nehmen Sie das Gerät niemals gleich in Betrieb, nachdem es starken Temperaturschwankungen ausgesetzt wurde. Das dabei entstehende Kondenswasser kann unter Umständen das Gerät zerstören. Lassen Sie das Gerät ausgeschaltet auf Zimmertemperatur kommen. Warten Sie bis das Kondenswasser verdunstet ist.
- Benutzen Sie die Originalverpackung, um das Gerät bei Transport und Lagerung optimal vor Erschütterungen, Staub und Feuchtigkeit zu schützen.
- Wenn am Gerät ein Etikett mit Seriennummer angebracht ist, darf dieses nicht entfernt werden, da ansonsten der Gewährleistungsanspruch erlischt.

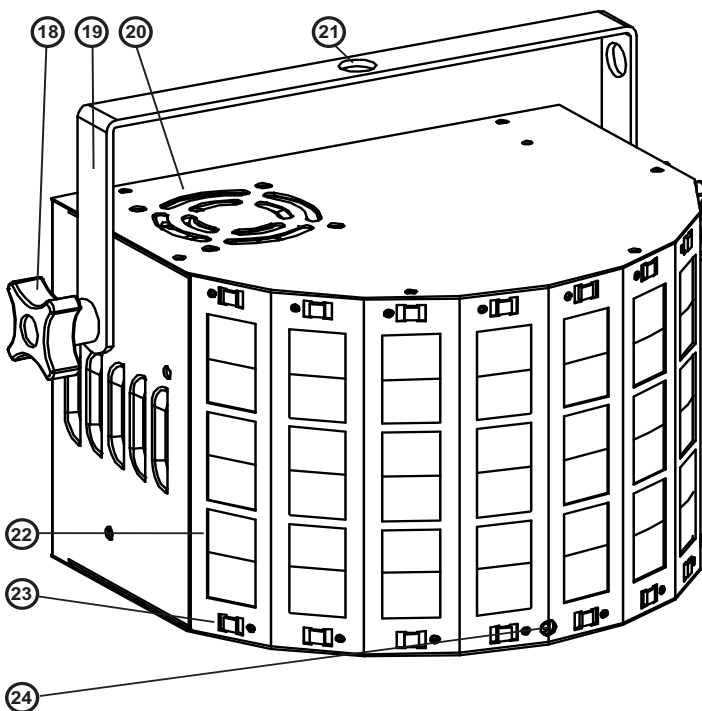
**Batteriehinweise**

- Schließen Sie die Batterien nie kurz, werfen Sie sie nie ins Feuer und versuchen Sie auch nicht, sie wieder aufzuladen (Explosionsgefahr!).
- Entfernen Sie die Batterien bei längerem Nichtgebrauch.
- Ausgelaufene Batterien können bei Berührung Hautverätzungen verursachen. Benutzen Sie in solchen Fällen geeignete Schutzhandschuhe.

# GERÄTEBESCHREIBUNG



- (1) Fangsicherung
- (2) Mikrofon
- (3) Empfindlichkeitsregler
- (4) DMX-Modus-Kontrollanzeige
- (5) Auto-Modus-Kontrollanzeige
- (6) MODE-Taste
- (7) UP-Taste
- (8) LED Anzeige
- (9) DOWN-Taste
- (10) ENTER-Taste
- (11) Slave-Modus-Kontrollanzeige
- (12) Sound-Modus-Kontrollanzeige
- (13) Power Out
- (14) Netzanschluss
- (15) Sicherungshalter
- (16) DMX-Out Einbaubuchse
- (17) DMX-In Einbaustecker



- (18) Feststellschraube
- (19) Montagebügel
- (20) Lüfter
- (21) Loch für geeignete Montageklammer
- (22) Strahlen-Linsen
- (23) SMD Strobe-LEDs
- (24) Infrarotsensor für die Fernbedienung

## INSTALLATION

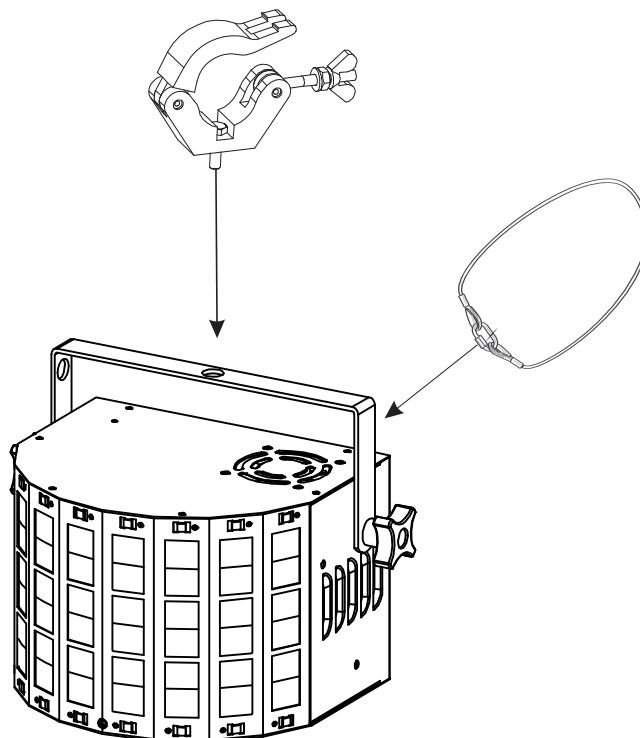


### **WARNUNG! Verletzungsgefahr durch Herabfallen**

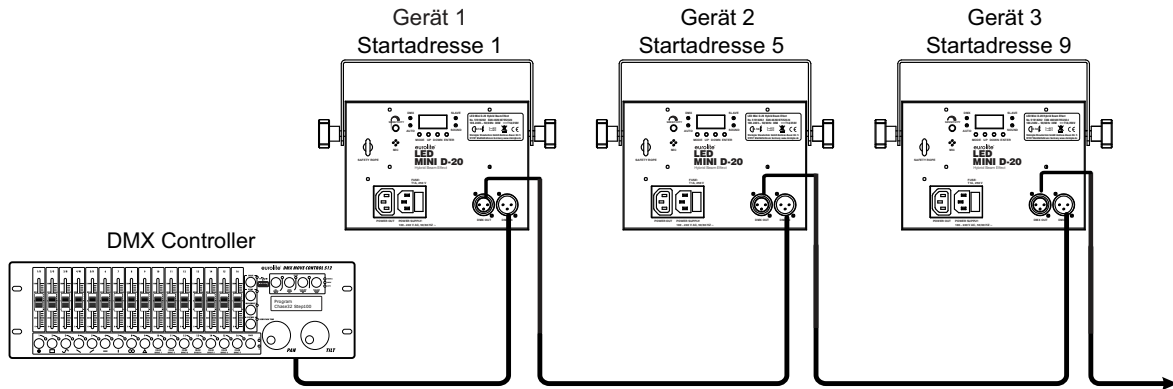
Über Kopf installierte Geräte können beim Herabstürzen erhebliche Verletzungen verursachen! Stellen Sie sicher, dass das Gerät sicher installiert ist und nicht herunterfallen kann. Die Montage darf nur durch eine Fachkraft erfolgen, die mit den Gefahren und den einschlägigen Vorschriften hierfür vertraut ist.

Das Gerät kann an einer Traverse oder einer anderen geeigneten Struktur befestigt werden. Die Montage darf niemals freischwingend erfolgen.

- 1 Die tragende Struktur muss mindestens für das Zehnfache aller montierten Geräte ausgelegt sein.
- 2 Sperren Sie den Arbeitsbereich während der Montage und arbeiten Sie von einer stabilen Plattform aus.
- 3 Verwenden Sie Montagematerial, das für die Struktur geeignet ist und die Last des Geräts tragen kann. Geeignetes Montagematerial finden Sie im Abschnitt „Zubehör“.
- 4 Sichern Sie das Gerät mit einem Fangseil oder einer anderen geeigneten Einrichtung zusätzlich ab. Diese zweite Aufhängung muss auf Grundlage der aktuellsten Arbeitsschutzbestimmungen ausreichend dimensioniert und so angebracht sein, dass im Fehlerfall der Hauptaufhängung kein Teil der Installation herabfallen kann. Für die Befestigung eines Fangseils ist eine entsprechende Öse am Gerät montiert. Befestigen Sie das Sicherungsseil so, dass der Fallweg des Geräts nicht mehr als 20 cm betragen kann.
- 5 Zum Ausrichten des Geräts lösen Sie die Feststellschrauben am Hängebügel, stellen die gewünschte Neigung ein und ziehen die Schrauben wieder fest an.
- 6 Nach der Montage muss das Gerät regelmäßig gewartet und überprüft werden, um mögliche Korrosion, Verformung und Lockerung zu vermeiden.



# ANSCHLÜSSE



## DMX512-Ansteuerung

Für die Ansteuerung des Geräts per DMX512 ist eine Datenverbindung notwendig. Das Gerät verfügt dazu über 3-polige XLR-Anschlüsse.

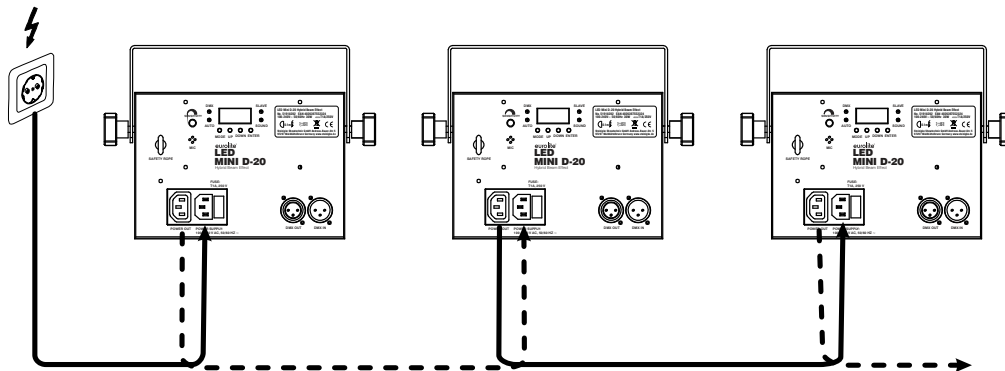
- 1 Verbinden Sie den Ausgang Ihres Controllers mit dem DMX-Eingang DMX IN des Geräts über ein DMX-Kabel.
- 2 Verbinden Sie den DMX-Ausgang DMX OUT des Geräts mit dem DMX-Eingang des nächsten Geräts in der Kette. Verbinden Sie immer einen Ausgang mit dem Eingang des nächsten Geräts bis alle Geräte angeschlossen sind.
- 3 Am letzten Gerät muss die DMX-Leitung durch einen Abschlusswiderstand abgeschlossen werden. Dazu wird ein XLR-Stecker in den DMX-Ausgang am letzten Gerät gesteckt, bei dem zwischen Signal (-) und Signal (+) ein 120-Ω-Widerstand eingelötet ist.
- 4 Ab einer Kabellänge von 300 m oder nach 32 angeschlossenen DMX-Geräten sollte das Signal mit Hilfe eines DMX-Aufholverstärkers verstärkt werden, um eine fehlerfreie Datenübertragung zu gewährleisten.

Belegung der XLR-Verbindung:





## Netzanschluss



Das Gerät verfügt über ein Schaltnetzteil, das eine Netzspannung zwischen 100 und 240 Volt erlaubt.

- 1 Schließen Sie das beiliegende Netzkabel an und stecken den Netzstecker in eine geerdete Schutzkontaktsteckdose ein. Damit ist das Gerät eingeschaltet.
- 2 Zum Ausschalten ziehen Sie den Netzstecker aus der Steckdose.
- 3 Schließen Sie das Gerät nicht über einen Dimmer an die Netzspannung an. Für besseren Bedienkomfort verwenden Sie eine schaltbare Steckdose.
- 4 Über den Netzausgang POWER OUT können weitere Geräte mit Strom versorgt werden. Zum Zusammenschalten der Geräte, verbinden Sie immer den Ausgang POWER OUT mit dem Eingang POWER IN des nächsten Geräts bis alle Geräte angeschlossen sind. Passende Netzkabel sind optional erhältlich. Auf diese Weise lassen sich bis zu 8 Geräte bei 230/240 Volt Netzspannung und bis zu 4 Geräte bei 110/115 Volt Netzspannung zusammenschalten.

## BEDIENUNG

Nach dem Anschluss ans Netz ist das Gerät betriebsbereit. Das Display zeigt die zuletzt eingestellte Betriebsart. Nehmen Sie nun die notwendigen Menüeinstellungen für die jeweilige Betriebsart mit den Bedientasten vor. Auch wenn Sie das Gerät vom Stromnetz trennen, bleiben alle Einstellungen gespeichert. Das Gerät kann entweder im Standalone-Modus über das Bedienfeld und die Fernbedienung EUROLITE IR-16 oder im DMX-gesteuerten Modus über einen handelsüblichen DMX-Controller betrieben werden.

Nach 30 Sekunden Untätigkeit erlischt das LED Display. Mit einem Tastendruck steht es wieder zur Verfügung.

Mikrofonempfindlichkeit im Musikgesteuerter Modus ist über den Drehregler an der Geräterückseite einstellbar.

## **Menüstruktur**

<b>Mode</b>	<b>Programm</b>	<b>Funktion</b>
<b>Aut</b>	AutM	Auto Programm 1: <b>Strahlen und Strobe</b>
	AutP	Auto Programm 2: <b>Strahlen</b>
	AutF	Auto Programm 3: <b>Strobe</b>
	S.01 ~ S.99	Geschwindigkeit der Programme, zunehmend
<b>Sou</b>	SouM	Musikgesteuertes Programm 1: <b>Strahlen und Strobe</b>
	SouP	Musikgesteuertes Programm 2: <b>Strahlen</b>
	SouF	Musikgesteuertes Programm 3: <b>Strobe</b>
<b>CoL</b>	CoLo	Manuelle Farbeinstellung
	R/G/B/UXXX	Einzelne LED Farbeinstellung
	S.00 ~ S.99	Strobe-Geschwindigkeit; S.00 alle an, S.01~ S.99 zunehmend
<b>Str</b>	Stro	Auto Strobe-Programm
	St01 ~ St18	18 Strobe Programme
<b>DMX</b>	01Ch/04Ch	DMX Kanal Modus
	dXXX	Startadresse
<b>SLA</b>	Slav	Slave-Modus
<b>SYS</b>	LEDS	Energiesparmodus: <b>ON / OFF</b>
	vers	Aktuelle Software Version
	test	Das Gerät führt einen vollständigen Test aller verfügbaren Funktionen aus
	rest	Werkseinstellung

### **Master/Slave-Betrieb**

Im Master/Slave-Betrieb lassen sich mehrere Geräte synchronisieren, die dann von einem Master-Gerät gesteuert werden.

An der Rückseite des Gerätes befinden sich eine XLR-Einbaubuchse und ein XLR-Einbaustecker, über die sich mehrere Geräte miteinander verbinden lassen.

Wählen Sie das Gerät aus, das zur Steuerung der Effekte dienen soll. Dieses Gerät arbeitet dann als Master-Gerät und steuert alle weiteren Slave-Geräte, die über ein DMX-Kabel mit dem Master-Gerät verbunden werden. Stecken Sie das DMX-Kabel in die OUT-Buchse und verbinden Sie es mit dem IN-Stecker des nächsten Gerätes.

Stellen Sie nun am MASTERGERÄT eines von den Standalone-Modi ein. Siehe auch weitere Hinweise unter **Menüstruktur**.

## Fernbedienung IR-16

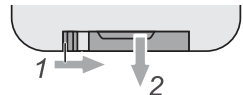
Mit der Fernbedienung lassen sich die integrierten Programme im Automatikbetrieb oder im musikgesteuerten Betrieb anwählen. Das Display zeigt die aktuelle Einstellung an. Halten Sie beim Betätigen einer Taste die Fernbedienung immer in Richtung des Sensors auf der Gerätevorderseite. Zwischen Fernbedienung und Sensor muss Sichtverbindung bestehen.

Im DMX- oder Slave-Betrieb lässt sich das Gerät nicht mit der Fernbedienung bedienen.

### Hinweise:



- Die Fernbedienung wird mit eingesetzter Batterie geliefert. Damit die Batterie während der Lagerung nicht entladen werden kann, befindet sich eine Isolierfolie zwischen der Batterie und den Batteriekontakten. Ziehen Sie vor dem ersten Betrieb die Folie auf der Rückseite der Fernbedienung aus dem Batteriehalter heraus. Anderenfalls ist die Fernbedienung nicht funktionstüchtig.
- Lässt die Reichweite der Fernbedienung nach ist die Batterie verbraucht und muss ausgetauscht werden. Drücken Sie dazu auf der Rückseite der Fernbedienung den kleinen Riegel mit der Kerbe nach rechts und ziehen Sie gleichzeitig den Batteriehalter heraus. Für den Betrieb der Fernbedienung wird eine 3-V-Knopfzelle Typ CR 2025 benötigt. Achten Sie beim Einsetzen darauf, dass der Pluspol der Knopfzelle im Halter nach oben zeigt.
- Entnehmen Sie vorsichtshalber die Batterie aus der Fernbedienung bei längerem Nichtgebrauch.



Taste	Beschreibung
	<b>Auto-Programm</b> Geschwindigkeit einstellbar mit 0—9
	<b>Musikgesteuertes Programm</b> Geschwindigkeit einstellbar mit 0—9
	<b>Auto-LED-Programm</b> Geschwindigkeit einstellbar mit 0—9
	<b>Auto-Strobe-Programm</b> Geschwindigkeit einstellbar mit 0—9
	<b>Strobe an/aus</b> Einmal die Taste drücken ist der Strobe an, ein zweites Mal drücken ist aus
<b>Allgemeine Funktionen</b>	
	<b>An/aus</b>
	<b>Keine Funktion</b>
	<b>Ablaufgeschwindigkeit der Programme, zunehmend</b>
	<b>Pause</b>
	<b>Farbwahl</b>

## DMX-Betrieb

### Anzahl der DMX-Kanäle und DMX-Startadresse einstellen

Für den Betrieb über einen Controller mit DMX512-Protokoll verfügt das Gerät über 4 Steuerkanäle. Es kann aber auch in einen Modus mit 1 Kanal umgeschaltet werden, wenn andere Funktionen benötigt werden. Damit das Gerät vom Controller angesteuert werden kann, muss außerdem die DMX-Startadresse eingestellt werden. Die Startadresse ist abhängig von Ihrem DMX-Controller. Lesen Sie hierzu die Dokumentation des Geräts.

- 1 Drücken Sie die Taste **MODE** so oft, bis das Display die Betriebsart **DMX** anzeigt. Bestätigen Sie mit der Taste **ENTER**.
- 2 Das Display zeigt **01Ch** (1 DMX-Kanal) oder **04 Ch** (4 DMX-Kanäle) an. Wählen Sie mit den Tasten **UP** und **DOWN** den gewünschten DMX-Kanal-Modus. Bestätigen Sie mit der Taste **ENTER**.
- 3 Das Menü für die DMX-Startadresse wird aufgerufen **d\*\*\***. Stellen Sie die Adresse mit den Tasten **UP** und **DOWN** ein. Bestätigen Sie mit der Taste **ENTER**.
- 4 Beim Empfang von DMX-Steuersignalen blinkt die DMX-Modus-Kontrollanzeige am Display. Fehlen die Steuersignale, blinkt die DMX-Modus-Kontrollanzeige nicht.

Hinweis: Bitte vergewissern Sie sich, dass sich die Steuerkanäle nicht mit anderen Geräten überlappen, damit das Gerät korrekt und unabhängig von anderen Geräten in der DMX-Verbindung funktioniert. Werden mehrere Geräte auf eine Adresse definiert, arbeiten sie synchron.

### Funktionen im DMX-Betrieb

#### 1 Kanal-Modus

##### Auto-Modi

Kanal:	Wert:	Funktion:
1	000 – 009	Keine Funktion
	010 – 050	Auto Programm 1: <b>Strahlen und Strobe</b>
	051 – 090	Auto Programm 2: <b>Strahlen</b>
	091 – 130	Auto Programm 3: <b>Strobe</b>
	131 – 170	Musikgesteuertes Programm 1: <b>Strahlen und Strobe</b>
	171 – 210	Musikgesteuertes Programm 2: <b>Strahlen</b>
	211 – 255	Musikgesteuertes Programm 3: <b>Strobe</b>

#### 4-Kanal-Modus

##### Farbeinstellung

Kanal:	Wert:	Funktion:
1	000 - 005	Keine Funktion
	006 - 020	Rot
	021 - 035	Grün
	036 - 050	Blau
	051 - 065	Weiß
	066 - 080	Rot/Grün
	081 - 095	Rot/Blau
	096 - 110	Rot/Weiß
	111 - 125	Grün/Blau
	126 - 140	Grün/Weiß
	141 - 155	Blau/Weiß
	156 - 170	Rot/Grün/Blau
	171 - 185	Rot/Grün/Weiß
	186 - 200	Grün/Blau/Weiß
	201 - 215	Rot/Grün/Blau/Weiß
	216 - 230	Langsamer Farbwechsel
	231 - 255	Schneller Farbwechsel

**Strobe**

Kanal:	Wert:	Funktion:
<b>2</b>	000 – 005	Keine Funktion
	006 – 255	Strobe-Effekt mit zunehmender Geschwindigkeit

**Motor-Einstellungen**

Kanal:	Wert:	Funktion:
<b>3</b>	000 – 000	Keine Funktion
	001 – 127	Manuelle Einstellung der Motor-Rotation
	128 – 255	Rotationsgeschwindigkeit, zunehmend

**Strobe-Programme – mit zunehmender Geschwindigkeit**

Kanal:	Wert:	Funktion:
<b>4</b>	000 - 009	Keine Funktion
	010 - 019	Programm 1
	020 - 029	Programm 2
	030 - 039	Programm 3
	040 - 049	Programm 4
	050 - 059	Programm 5
	060 - 069	Programm 6
	070 - 079	Programm 7
	080 - 089	Programm 8
	090 – 099	Programm 9
	100 - 109	Programm 10
	110 - 119	Programm 11
	120 - 129	Programm 12
	130 - 139	Programm 13
	140 - 149	Programm 14
	150 - 159	Programm 15
	160 - 169	Programm 16
	170 - 179	Programm 17
180 - 255	Programm 18 – stetig an	

**REINIGUNG UND WARTUNG**

Das Gerät sollte äußerlich in regelmäßigen Abständen von Verunreinigungen wie Staub usw. gereinigt werden. Insbesondere die Linsen sollten sauber sein, damit das Licht mit maximaler Helligkeit abgestrahlt werden kann.

- 1 Trennen Sie das Gerät vom Netz und lassen Sie es abkühlen, bevor Sie mit der Reinigung beginnen.
- 2 Reinigen Sie die Oberflächen mit einem fusselfreien, angefeuchteten Tuch. Verwenden Sie auf keinen Fall Alkohol oder irgendwelche Lösungsmittel, da sonst die Gehäuseoberflächen beschädigt werden könnten. Vermeiden Sie unbedingt das Eindringen von Nässe oder Feuchtigkeit in das Gerät.
- 3 Das Gerät muss trocken sein, bevor Sie es wieder einschalten.



Im Geräteinneren befinden sich keine zu wartenden Teile. Öffnen Sie das Gehäuse nicht. Unternehmen Sie keine Reparaturversuche, da dies ein Sicherheitsrisiko darstellt. Wartungs- und Servicearbeiten sind ausschließlich dem autorisierten Fachhandel vorbehalten. Sollten einmal Ersatzteile benötigt werden, verwenden Sie bitte nur Originalersatzteile. Sollten Sie noch weitere Fragen haben, wenden Sie sich bitte an Ihren Fachhändler.

## Sicherungswechsel

Wenn die Feinsicherung des Geräts defekt ist, ersetzen Sie diese durch eine Sicherung gleichen Typs.

- 1 Trennen Sie das Gerät vom Netz und lassen Sie es abkühlen.
- 2 Öffnen Sie den Sicherungshalter am Netzanschluss mit einem passenden Schraubendreher.
- 3 Entfernen Sie die defekte Sicherung aus dem Sicherungshalter und setzen Sie die neue Sicherung ein.
- 4 Setzen Sie den Sicherungshalter wieder im Gehäuse ein. Danach kann das Gerät wieder mit dem Netz verbunden werden.

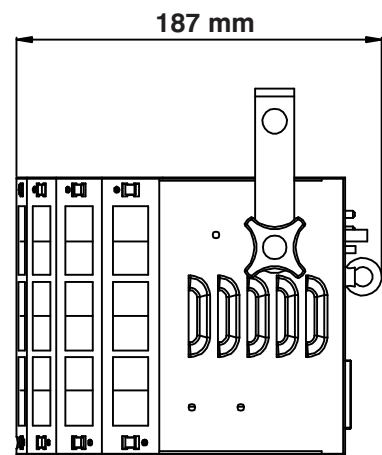
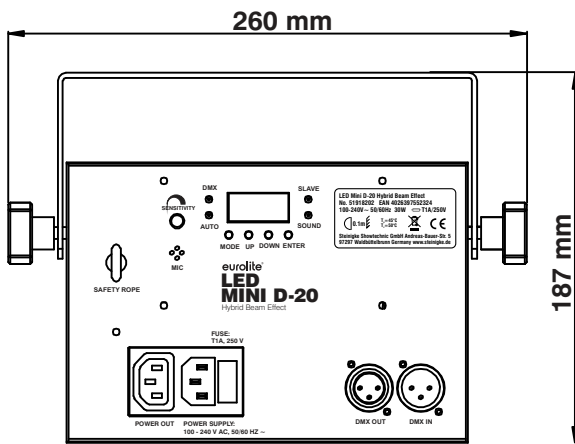
## UMWELTSCHUTZ

	<p><b>Informationen zur Entsorgung</b></p> <p>Bitte übergeben Sie das Gerät bzw. die Geräte am Ende der Nutzungsdauer zur umweltgerechten Entsorgung kostenfrei Ihrem Händler oder dem örtlichen Recyclingbetrieb.. Geräte, die mit diesem Symbol gekennzeichnet sind, dürfen nicht im Hausmüll entsorgt werden. Für weitere Informationen wenden Sie sich bitte an Ihren Händler oder die zuständige örtliche Behörde. Entnehmen Sie evtl. eingelegte Batterien und entsorgen Sie diese getrennt vom Produkt.</p>
	<p>Als Endverbraucher sind Sie durch die Batterieverordnung gesetzlich zur Rückgabe aller gebrauchten Batterien und Akkus verpflichtet. Die Entsorgung über den Hausmüll ist verboten. Verbrauchte Batterien können Sie unentgeltlich bei den Sammelstellen Ihrer Gemeinde und überall, wo Batterien verkauft werden, abgeben. Mit der Verwertung von Altgeräten und der ordnungsgemäßen Entsorgung von Batterien und Akkus leisten Sie einen wichtigen Beitrag zum Schutz unserer Umwelt.</p>

## TECHNISCHE DATEN

Spannungsversorgung:	100-240 V AC, 50/60 Hz
Gesamtanschlusswert:	30 W
Schutzklasse:	I
Sicherung:	T1A, 250V
Blitzrate:	0 - 20 Hz
Schutzart:	IP20
Stromanschluss:	Stromeinspeisung Kaltgeräte (M) Einbauversion über Stromanschlusskabel mit Schutzkontakt (mitgeliefert)
Stromausgang:	1 x Kaltgeräte (W) Einbauversion
LED:	16 x SMD 0,5 W CW (homogene Farbmischung)
	4 x high-power 3 W 4in1 QCL RGBW
DMX-Kanäle:	1; 4
DMX-Eingang:	1 x 3-pol XLR (M) Einbauversion
DMX-Ausgang:	1 x 3-pol XLR (W) Einbauversion
Ansteuerung:	IR-Fernbedienung, Stand-alone, Musiksteuerung über Mikrophon, DMX
Gehäusefarbe:	Schwarz
Breite:	26 cm
Höhe:	18,7 cm
Tiefe:	18,7 cm
Gewicht:	1,75 kg

<b>Fernbedienung</b>	
Batterie:	1 x Knopfzelle 3,0 V CR2025 Lithium-Mangan eingebaut



## Zubehör

EUROLITE DMX LED Color Chief Controller	Best.-Nr. 70064575
EUROLITE TPC-10 Klammer, silber	Best.-Nr. 59006856
EUROLITE TPC-10 Klammer, schwarz	Best.-Nr. 59006858
EUROLITE Sicherungsseil A 3x600mm bis 5kg, silber	Best.-Nr. 58010310
EUROLITE Sicherungsseil A 3x600mm bis 5kg, schwarz	Best.-Nr. 58010341
EUROLITE DMX Kabel XLR 3pol 5m schwarz	Best.-Nr. 3022785K
PSSO DMX Kabel XLR 3pol 5m sw Neutrik	Best.-Nr. 30227812
SOMMER CABLE DMX Kabel XLR 3pol 5m schwarz Hicon	Best.-Nr. 30307458
SOMMER CABLE DMX Kabel XLR 3pol 5m schwarz Neutrik	Best.-Nr. 30307471
OMNITRONIC Kaltgeräte Verlängerung 3x1,0 5m schwarz	Best.-Nr. 30235202
EUROLITE SB-4 Soft-Bag M	Best.-Nr. 30130501
EUROLITE IR-16 Fernbedienung	Best.-Nr. 51918203

Technische Änderungen ohne vorherige Ankündigung und Irrtum vorbehalten. © 24.10.2019

## USER MANUAL

# eurolite<sup>®</sup>

## LED Mini D-20 Hybrid Beam Effect

**DANGER! Electric shock caused by short-circuit**

Be careful with your operations. With a dangerous voltage you can suffer a dangerous electric shock when touching the wires. Never open the housing. Keep the device away from rain and moisture.



Please read these instructions carefully before using the product. They contain important information for the correct use of the product.

Every person involved with the installation, operation and maintenance of this device has to

- be qualified
- follow the instructions of this manual
- consider this manual to be part of the total product
- keep this manual for the entire service life of the product
- pass this manual on to every further owner or user of the product
- download the latest version of the user manual from the Internet

### INTRODUCTION

Thank you for having chosen one of our products. If you follow the instructions given in this manual, we are sure that you will enjoy this device for a long period of time.

### *Product features*

**Powerful LED derby and strobe hybrid in a handy size**

- high-power 3 W 4in1 LEDs for striking beam effects in RGBW colors
- 16 cold white 0.5 W LEDs for dynamic strobe effects
- Auto, music, master/slave and DMX mode
- Built-in auto and music show programs
- Direct color selection for 14 preset colors
- Individual control of all RGBW and strobe LEDs for use as spotlight or stroboscope
- Addressing and setting via control panel with 4-digit LED display
- Further LED display settings: energy-saving mode, software version, function test, default settings
- Convenient wireless control via included IR remote control EUROLITE IR-16
- Sound-control via built-in microphone with adjustable microphone sensitivity via rotary control
- 1 or 4 DMX channels selectable
- Locking possibility at the mounting bracket
- IEC terminals for power linking up to 8 units
- Switch-mode power supply for operation between 100 and 240 Volts



## SAFETY INSTRUCTIONS

**WARNING!**

Please read the safety warnings carefully and only use the product as described in this manual to avoid accidental injury or damage.

**Intended use**

- This device is a spotlight for creating decorative lighting effects. This device is designed for professional use in the field of event technology, e.g. on stage. It is not suitable for household lighting.
- Only use the device according to the instructions given herein. Damages due to failure to follow these operating instructions will void the warranty! We do not assume any liability for any resulting damage.
- We do not assume any liability for material and personal damage caused by improper use or non-compliance with the safety instructions. In such cases, the warranty will be null and void.
- Unauthorized rebuilds or modifications of the device are not permitted for reasons of safety and render the warranty invalid.

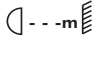
**Danger due to electricity**

- The device is suitable for indoor use only. Do not use it outdoors. Never expose it to rain or moisture. Do not store it in rooms exposed to moisture.
- To reduce the risk of electric shock, do not open any part of the device. There are no serviceable parts inside the device.
- Only connect the device to a properly installed mains outlet. The outlet must be protected by residual current breaker (RCD). The voltage and frequency must exactly be the same as stated on the device. If the mains cable is equipped with an earthing contact, then it must be connected to an outlet with a protective ground. Never deactivate the protective ground of a mains cable. Failure to do so could possibly injure the user.
- The mains outlet must be easily accessible so that you can unplug the device quickly if need be.
- Never touch the mains plug with wet or damp hands. There is the risk of potentially fatal electric shock.
- The mains cable must not be bent or squeezed. Keep it away from hot surfaces or sharp edges.
- Never pull the mains cable to disconnect the mains plug from the mains outlet, always seize the plug.
- Unplug the device during lightning storms, when unused for long periods of time or before cleaning.
- Do not expose the device to any high temperatures, direct sunlight, dripping or splashing water, strong vibrations or heavy mechanical stress.
- Do not place any objects filled with liquids on the device.
- Do not place any open sources of fire, such as burning candles, on or directly next to the device.
- Make sure that objects cannot fall into the device, in particular metal parts.
- Only have repairs to the device or its mains cable carried out by qualified service personnel. Repairs are required when the device or the mains cable is visibly damaged, liquid has been spilled or objects have fallen into the device; when the device has been exposed to rain or moisture, has been dropped or malfunctions occur.
- Cleaning of the device is limited to the surface. Make sure that moisture does not come into contact with any areas of the terminal connections or mains voltage control parts. Only wipe off the product with a soft lint-free and moistened cloth. Never use solvents or aggressive detergents.

**Danger to children and people with restricted abilities**

- This product is not a toy. Keep it out of the reach of children and pets. Do not leave packaging material lying around carelessly. Never leave this device running unattended.
- This device may be used only by persons with sufficient physical, sensorial, and intellectual abilities and having corresponding knowledge and experience. Other persons may use this device only if they are supervised or instructed by a person who is responsible for their safety.

**Warning – risk of burns and fire**

- The admissible ambient temperature range (Ta) is -5 to +45°C. Do not operate the device outside of this temperature range.
- The housing temperature (Tc) can be up to 50°C during use. Avoid contact by persons and materials.
- Do not illuminate surfaces within 10 cm of the device. This value is indicated on the device by the  symbol.
- Do not use the device near highly flammable materials. Always place the device at a location where sufficient air circulation is ensured. Leave 50 cm of free space around the device. Never cover the air vents of the housing.

**Warning – risk of injuries**

- Do not look directly at the light source. Persons with light-sensitive epilepsy may suffer from epileptic seizures or fall unconscious.
- Make sure that the product is set up or installed safely and expertly and prevented from falling down. Comply with the standards and rules that apply in your country, in particular EN 60598-2-17.
- If you lack the qualification, do not attempt the installation yourself, but instead use a professional installer. Improper installation can result in bodily injury and or damage to property.
- The manufacturer cannot be made liable for damages caused by incorrect installations or insufficient safety precautions.
- For overhead use, always secure the device with a secondary safety attachment such as a safety bond or safety net.
- Make sure that the area below the installation place is blocked when rigging, derigging or servicing the device.
- For commercial use the country-specific accident prevention regulations of the government safety organization for electrical facilities must be complied with at all times.

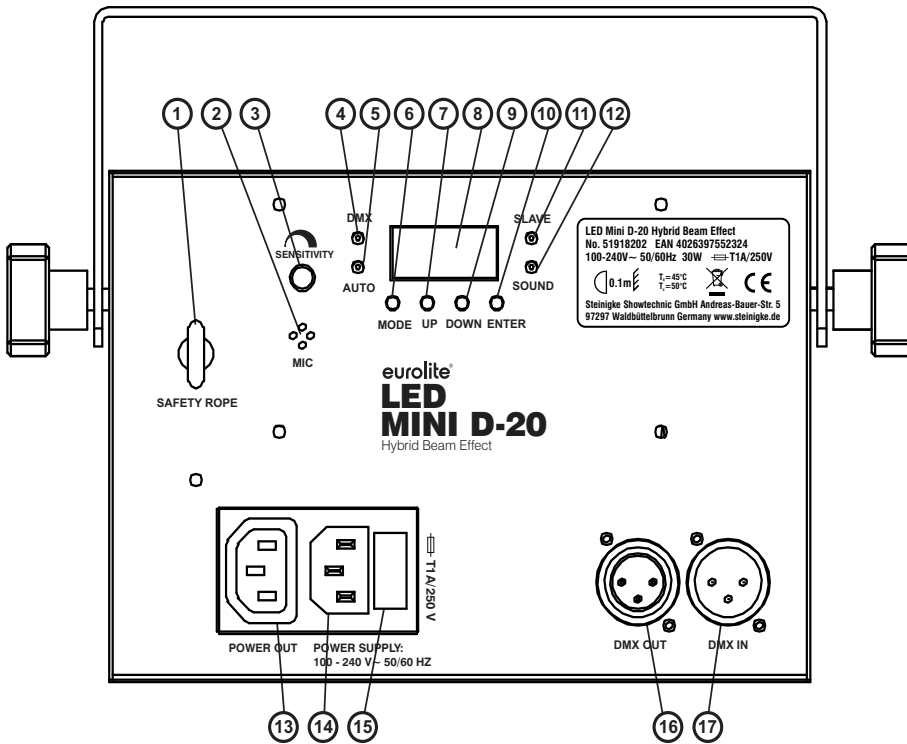
**Caution – material damage**

- This device must not be connected to the mains voltage by means of a dimmer.
- Lighting effects are not designed for permanent operation. Consistent operation breaks will ensure that the device will serve you for a long time without defects.
- Never switch the device on and off in short intervals. This will considerably reduce the service life of the device.
- If the device has been exposed to drastic temperature fluctuation, do not switch it on immediately. The resulting condensation may destroy the device. Allow the device to reach room temperature before connecting it. Wait until the condensation has evaporated.
- Please use the original packaging to protect the device against vibration, dust and moisture during transportation or storage.
- If a serial number label is affixed to the device, do not remove the label as this would make the warranty void.

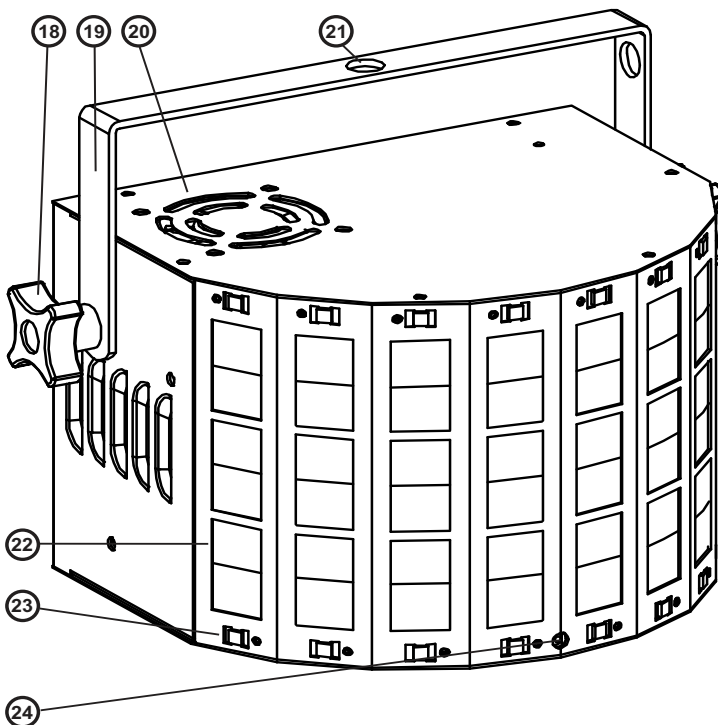
**About batteries**

- Do not try to short-circuit, recharge, disassemble or heat batteries (danger of explosion!).
- Remove the batteries if the device is not used for a longer period of time.
- Damaged/leaking batteries may cause harm to your skin—use safety gloves.

## DESCRIPTION OF THE DEVICE



- (1) Attachment eyelet
- (2) Microphone
- (3) Sensitivity rotary knob
- (4) DMX Mode control indicator
- (5) Auto Mode control indicator
- (6) MODE button
- (7) UP button
- (8) LED display
- (9) DOWN button
- (10) ENTER button
- (11) Slave Mode control indicator
- (12) Sound Mode control indicator
- (13) Power out
- (14) Power supply
- (15) Fuseholder
- (16) DMX-Out socket
- (17) DMX-In plug



- (18) Fixation screw
- (19) Mounting bracket
- (20) Ventilation fan
- (21) Hole for appropriate mounting coupler
- (22) Beam lenses
- (23) SMD Strobe LEDs
- (24) Infrared sensor for the remote control

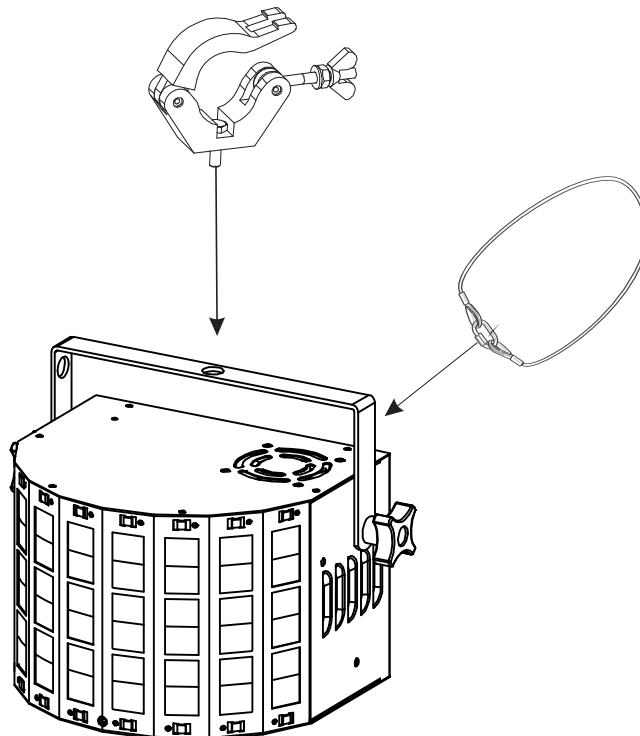
## INSTALLATION

**WARNING! Risk of injury caused by falling objects**

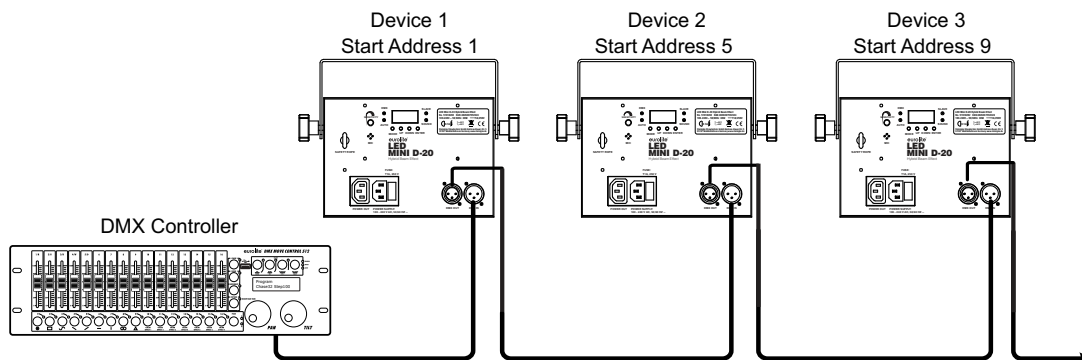
Devices in overhead installations may cause severe injuries when crashing down. Make sure that the device is installed securely and cannot fall down. The installation must be carried out by a specialist who is familiar with the hazards and the relevant regulations.

The device may be fastened to a truss or similar rigging structure. The device must never be fixed swinging freely in the room.

- 1 The rigging structure must support at least 10 times the weight of all fixtures to be installed on it.
- 2 Block access below the work area and work from a stable platform when installing the device.
- 3 Use rigging hardware that is compatible with the structure and capable of bearing the weight of the device. Please refer to the “Accessories” section for a list of suitable rigging hardware.
- 4 Secure the device with a safety bond or other secondary attachment. This secondary safety attachment must be sufficiently dimensioned in accordance with the latest industrial safety regulations and constructed in a way that no part of the installation can fall down if the main attachment fails. An appropriate eyelet is mounted on the device for fixation of the safety rope. Fasten the safety rope in such a way that, in the event of a fall, the maximum drop distance of the device will not exceed 20 cm.
- 5 To align the device, release the fixation screws at the mounting bracket, adjust the desired inclination angle and tighten the fixation screws.
- 6 After installation, the device requires inspections periodically to prevent the possibility of corrosion, deformation and looseness.



## CONNECTIONS



### DMX512 control

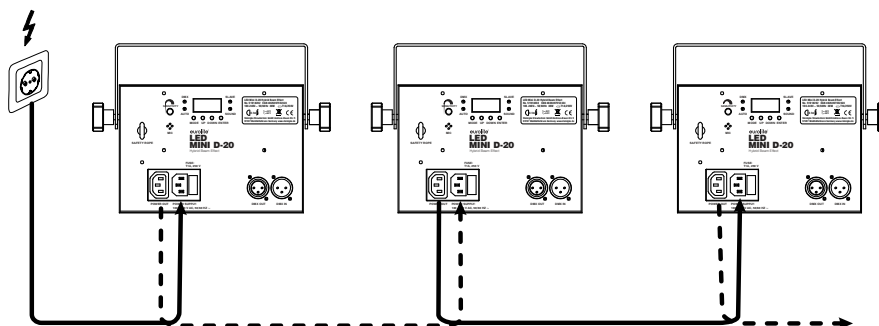
A DMX512 data link is required in order to control the device via DMX. The device provides 3-pin XLR connectors for DMX connection.

- 1 Connect the output of your DMX controller to the DMX input DMX IN of the light set with a DMX cable.
- 2 Connect the DMX output DMX OUT of the light set to the DMX input of the next unit in the chain. Always connect one output to the input of the next unit until all units are connected.
- 3 At the last unit, the DMX cable has to be terminated. Plug the terminator with a 120  $\Omega$  resistor between Signal (-) and Signal (+) in the DMX output of the last unit.
- 4 If the cable length exceeds 300 m or the number of DMX devices is greater than 32, it is recommended to insert a DMX level amplifier to ensure proper data transmission.

XLR connection:



### Power supply



The device uses an auto-range power supply that accepts input voltages between 100 und 240 volts.

- 1 Connect the device via the mains cable to a grounded mains socket. Thus the unit is switched on.
- 2 To switch off the unit, disconnect the power plug.
- 3 Do not connect the unit to the mains voltage via a dimmer. For a more convenient operation, use a mains outlet which is switchable.
- 4 The jack POWER OUT allows for power supply of further devices. To interconnect several devices, connect the jack POWER OUT to the input POWER IN of the next unit until all units are connected. Matching power cables are available as accessories. In this manner, up to 8 devices can be linked at 230/240 input voltage and up to 4 devices at 110/115 input voltage.

## OPERATION

After connecting the device to the mains it is ready for operation. The display indicates the last operating mode. The operating modes can be selected by means of the display and the control buttons. All settings remain stored even if the device is disconnected from the mains. The device can be operated in stand-alone mode via the control board and the EUROLITE IR-16 remote control or in DMX-controlled mode via any commercial DMX controller.

The LED display shuts off after 30 seconds of inactivity. With the touch of a button it lights up again.

Microphone sensitivity in Sound Control Mode is adjustable via the rotary control on the rear of the device.

### Menu structure

Mode	Program	Function
<b>Aut</b>	AutM	Auto Program 1 : <b>Beams and Strobe</b>
	AutP	Auto Program 2: <b>Beams</b>
	AutF	Auto Program 3: <b>Strobe</b>
	S.01 ~ S.99	Program speed, increasing
<b>Sou</b>	SouM	Sound Program 1: <b>Beams and Strobe</b>
	SouP	Sound Program 2: <b>Beams</b>
	SouF	Sound Program 3: <b>Strobe</b>
<b>CoL</b>	CoLo	Manual color adjustment
	R/G/B/UXXX	Single LED color adjustment
	S.00 ~ S.99	Strobe-Speed; S.00 all an, S.01~ S.99 increasing
<b>Str</b>	Stro	Auto Strobe-Program
	St01 ~ St18	18 Strobe Programs
<b>DMX</b>	01Ch/04Ch	DMX Channel Mode
	dXXX	Startaddress
<b>SLA</b>	Slav	Slave-Mode
<b>SYS</b>	LEDS	Power saving mode: <b>ON / OFF</b>
	vers	Current software version
	test	The devices performs a self test of all available functions
	rest	Default

### Master/Slave operation

The master/slave operation enables that several devices can be synchronized and controlled by one master device.

On the rear panel of the device you can find an XLR jack and an XLR plug, which can be used for connecting several devices.

Choose the device which is to control the effects. This device then works as master device and controls all other slave devices, which are to be connected to the master device via a DMX-cable. Connect the OUT jack with the IN plug of the next device.

Set the MASTER device to one of the Stand Alone modes. Please see further instructions under **Menu structure**.

### Operation with the IR-16 Remote Control

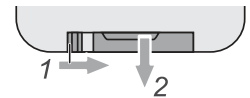
The IR remote control allows convenient control of the integrated show programs in automatic mode or sound-controlled mode. The display indicates the current setting. When actuating a button, always hold the remote control in the direction of the sensor at the control unit's front. There must be visual connection between the remote control and the sensor.

Control via IR remote control not possible in DMX or slave mode.

**Notes:**



- The remote control is supplied with a battery inserted. An insulating foil between the battery and the battery contacts prevents the battery from being discharged during storage. Prior to the first operation remove the foil from the battery support on the rear side of the remote control. Otherwise operation of the remote control is not possible.
- If the range of the remote control decreases, replace the battery. For this purpose, on the rear side of the remote control press the small bar with the groove to the right and at the same time remove the battery support. For operation, one 3 V button cell type CR 2025 is required. When inserting, pay attention that the positive pole of the button cell shows upwards in the support.
- Remove the battery from the remote control as a precaution if the device is not used for a longer period of time.



Button	Function
	<b>Auto Mode</b> Speed adjustable with 0—9
	<b>Sound Mode</b> Speed adjustable with 0—9
	<b>Auto-LED-Program</b> Speed adjustable with 0—9
	<b>Auto-Strobe-Program</b> Speed adjustable with 0—9
	<b>Strobe on/off</b> Press the button once and the strobe is on, press it again and it is off
<b>General Functions</b>	
	<b>On/off</b>
	<b>No function</b>
	<b>Running speed of the show programs, increasing</b>
	<b>Pause</b>
	<b>Color selection</b>

## DMX operation

### Setting the number of DMX channels and the DMX starting address

For operation with a controller with DMX512 protocol, the device is equipped with 9 control channels. However, it can also be switched to a mode with 3, 4, 5 or 6 channels if different functions are required. To be able to operate the device with a DMX controller, the DMX starting address must be set. The starting address depends upon which DMX controller is being used. Please refer to the controller's documentation.

- 1 Press the **MODE** button so many times until **DMX** is indicated in the display. Confirm with the **ENTER** button.
- 2 The display indicates **01Ch** (1 DMX channel) or **04 Ch** (4 DMX channels). Use the buttons **UP** and **DOWN** to select the desired DMX channel mode. Confirm with the **ENTER** button.
- 3 Now the display indicates the menu item for the DMX start address **d\*\*\***. Use the buttons **UP** and **DOWN** to set the address. Confirm with the **ENTER** button.
- 4 The DMX Mode control indicator next to the display will flash when DMX signals are being received. If no control signals are available, the DMX Mode control indicator will not flash.

Note: Please make sure that you do not have any overlapping channels in order to control each device correctly and independently from any other fixture on the DMX chain. If several devices are addressed similarly, they will work synchronically.

### Functions in DMX mode

#### 1-Channel-Mode

##### Auto-Modes

Channel:	Value:	Function:
1	000 – 009	No Function
	010 – 050	Auto program 1: <b>Beams and Strobe</b>
	051 – 090	Auto program 2: <b>Beams</b>
	091 – 130	Auto program 3: <b>Strobe</b>
	131 – 170	Sound program 1: <b>Beams and Strobe</b>
	171 – 210	Sound program 2: <b>Beams</b>
	211 – 255	Sound program 3: <b>Strobe</b>

#### 4-Channel-Mode

##### Color Settings

Channel:	Value:	Function:
1	000 - 005	No Function
	006 - 020	Red
	021 - 035	Green
	036 - 050	Blue
	051 - 065	White
	066 - 080	Red/Green
	081 - 095	Red/Blue
	096 - 110	Red/White
	111 - 125	Green/Blue
	126 – 140	Green/White
	141 - 155	Blue/White
	156 - 170	Red/Green/Blue
	171 - 185	Red/Green/White
	186 - 200	Green/Blue/White
	201 - 215	Red/Green/Blue/White
	216 - 230	Slow color change
	231 - 255	Fast color change



**Strobe**

Channel:	Value:	Function:
2	000 – 005	No Function
	006 – 255	Strobe-Effect with increasing speed

**Motor-Settings**

Channel:	Value:	Function:
3	000 – 000	No Function
	001 – 127	Manual motor rotation setting
	128 – 255	Rotation, with increasing speed

**Strobe-Programs – with increasing speed**

Channel:	Value:	Function:
4	000 - 009	No Function
	010 - 019	Program 1
	020 - 029	Program 2
	030 - 039	Program 3
	040 - 049	Program 4
	050 - 059	Program 5
	060 - 069	Program 6
	070 - 079	Program 7
	080 - 089	Program 8
	090 – 099	Program 9
	100 - 109	Program 10
	110 - 119	Program 11
	120 - 129	Program 12
	130 - 139	Program 13
	140 - 149	Program 14
	150 - 159	Program 15
	160 - 169	Program 16
	170 - 179	Program 17
180 - 255	Program 18 – steady on	

**CLEANING AND MAINTENANCE**

The outside of the device should be cleaned periodically to remove contaminants such as dust etc. The lenses, in particular, should be clean to ensure that light will be emitted at maximum brightness.

- 1 Disconnect the device from power and allow it to cool before cleaning.
- 2 Clean the surface with a soft lint-free and moistened cloth. Never use alcohol or solvents as these may damage the surface. Make sure that no liquids can enter the device.
- 3 The device must be dry before reapplying power.

There are no serviceable parts inside. Do not open the housing. Do not try to repair the device by yourself as this may result in damage. Maintenance and service operations are only to be carried out by authorized dealers. Should you need any spare parts, please use genuine parts. Should you have further questions, please contact your dealer.

## Replacing the fuse

If the fine-wire fuse of the device fuses, only replace the fuse by a fuse of same type and rating.

- 1 Disconnect the device from power and allow it to cool.
- 2 Open the fuse holder of the mains connection with a fitting screwdriver.
- 3 Remove the old fuse from the fuse holder and replace it with a new fuse.
- 4 Carefully push the fuse holder back into its position before reapplying power.

## PROTECTING THE ENVIRONMENT

### Disposal of old equipment



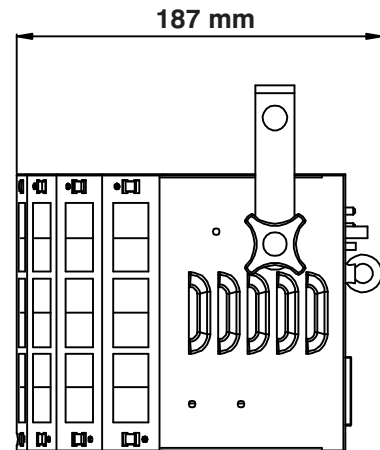
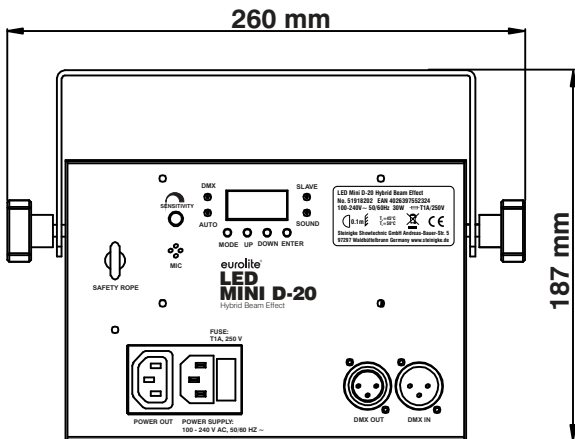
When to be definitively put out of operation, take the product to your dealer or a local recycling plant for a disposal which is not harmful to the environment. Devices marked with this symbol must not be disposed of as household waste. Contact your retailer or local authorities for more information. Remove any inserted batteries and dispose of them separately from the product.



You as the end user are required by law (Battery Ordinance) to return all used batteries/rechargeable batteries. Disposing of them in the household waste is prohibited. You may return your used batteries free of charge to collection points in your municipality and anywhere where batteries/rechargeable batteries are sold. By disposing of used devices and batteries correctly, you contribute to the protection of the environment.

## TECHNICAL SPECIFICATIONS

Power supply:	100-240 V AC, 50/60 Hz
Power consumption:	30 W
Protection class:	I
Fuse:	T1A, 250V
Flash rate:	0 - 20 Hz
IP classification:	IP20
Power connection:	Mains input IEC connector (M) mounting version via Power supply cord with safety plug (provided)
Power output:	1 x IEC connector (F) mounting version
LED:	16 x SMD 0,5 W CW (homogenous color mix) 4 x high-power 3 W 4in1 QCL RGBW
DMX channels:	fehlt; fehlt
DMX input:	1 x 3-pin XLR (M) mounting version
DMX output:	1 x 3-pin XLR (F) mounting version
Control:	IR remote control, Stand-alone, Sound to light via Microphone, DMX
Housing color:	Black
Width:	26 cm
Height:	18,7 cm
Depth:	18,7 cm
Weight:	1,75 kg
<b>Remote control</b>	
Battery:	1 x Button cell 3.0 V CR2025 lithium manganese built-in



## Accessories

EUROLITE DMX LED Color Chief Controller	No. 70064575
EUROLITE TPC-10 Coupler, silver	No. 59006856
EUROLITE TPC-10 Coupler, black	No. 59006858
EUROLITE Safety Bond A 3x600mm up to 5kg, silver	No. 58010310
EUROLITE Safety Bond A 3x600mm up to 5kg, black	No. 58010341
EUROLITE DMX cable XLR 3pin 5m black	No. 3022785K
PSSO DMX cable XLR 3pin 5m black Neutrik	No. 30227812
SOMMER CABLE DMX cable XLR 3pin 5m black Hicon	No. 30307458
SOMMER CABLE DMX cable XLR 3pin 5m black Neutrik	No. 30307471
OMNITRONIC IEC Extension 3x1.0 5m black	No. 30235202
EUROLITE SB-4 Soft Bag M	No. 30130501
EUROLITE IR-16 Remote Control	No. 51918203

All information is subject to change without prior notice. 24.10.2019 ©

**eurolite®**

Eurolite is a brand of Steinigke Showtechnic GmbH | Andreas-Bauer-Str. 5 | 97297 Waldbüttelbrunn Germany  
D00092113 Version 1.1 Publ. 24/10/2019

