
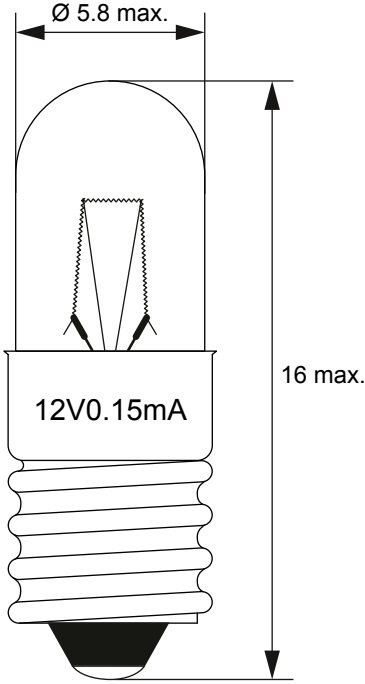


	1	2	3	4	5	6	7	8	9	10	11	12	13	14		
A							<p><b>Röhrenlampe 1,8 W</b></p> <ul style="list-style-type: none"> <li>- E5.5 Sockel, T5 Röhre</li> <li>- C-2F Filament</li> <li>- Lilliput Edison Schraube (LES)</li> </ul> <p>Lichtquelle: Glühlampe (Wolfram)  Lichtfarbe: warm-weiß  Bauform: röhrenförmig  Abdeckungstyp: kristallklar  Farbtemperatur: 2700 K  Max. Leistungsaufnahme: 1,8 W  Betriebsspannung: 12 V <math>\text{---}</math>  Bemessungsstrom: 150 mA <math>\pm</math> 10%  Mittlere sphärische Kerzenleistung (MSCP): 0,4 CP <math>\pm</math> 25%  Nennlebensdauer: 5000 Std.  Gewicht: 0,5 g <math>\pm</math> 0,05 g  Verbrauchseinheit: 100 Stk. unverpackt</p> <p><b>Tubular lamp 1.8 W</b></p> <ul style="list-style-type: none"> <li>- E5.5 base, T5 tube</li> <li>- C-2F filament</li> <li>- Lilliput Edison Screw (LES)</li> </ul> <p>Luminous source: incandescent lamp (wolfram)  Luminous colour: warm white  Construction form: tubular  Cover type: crystal clear  Colour temperature: 2700 K  Max. power consumption: 1.8 W  Operating voltage: 12 V <math>\text{---}</math>  Rated current: 150 mA <math>\pm</math> 10%  Mean Spherical Candlepower (MSCP): 0.4 CP <math>\pm</math> 25%  Average service life: 5000 h  Weight: 0.5 g <math>\pm</math> 0.05 g  Consumption unit: 100 pcs. bulk</p>									A
B							B									
C							C									
D							D									
E							E									
F							F									
G							G									
H							H									
I	Änderungen			Datum	Name		Bezeichnung					Blatt		I		
J	Datum	Name	gez.:	11.08.2021	aw		L-5514 IVP					1/1		J		
			gepr.:	11.08.2021	aw		Zeichnungs-Nr.:					von				
			Norm:				9524									
				Änderungen vorbehalten / Subject to change												
	1	2	3	4	5	6	7	8	9	10	11	12	13	14		