

No. 460914 white  
No. 460915 red  
No. 460916 black

# Ride on Audi R8 Spyder 18V



just play

**DE - Gebrauchsanleitung**  
**GB - Instruction**  
**FR - Mode d'emploi**  
**IT - Istruzioni per l'uso**  
**ES - Instrucción**

**CZ - Návod k použití**  
**PL - Instrukcja użytkowania**  
**NL - Gebruiksaanwijzing**



## DE - Allgemeine Hinweise

JAMARA e.K. übernimmt keine Haftung für Schäden, die an dem Produkt selbst oder durch dieses entstehen, sofern diese auf falsche Bedienung oder Handhabungsfehler zurückzuführen sind. Der Kunde allein trägt die volle Verantwortung für die richtige Bedienung und Handhabung; dies umfasst insbesondere die Montage, den Ladevorgang, die Verwendung bis hin zur Wahl des Einsatzbereiches. Bitte beachten Sie hierzu die Bedienungs- und Gebrauchsanleitung, diese enthält wichtige Informationen und Warnhinweise.

## GB - General information

JAMARA e.K. is not liable for any damage caused to the product itself or through this, provided this is due to improper operation or handling errors. The Customer alone bears the full responsibility for the proper use and handling, including without limitation, the assembly, the charging process, the use and choice of the operation area. Please refer to the operating and user instructions, it contains important information and warnings.

## FR - Remarques générales

La société JAMARA e.K. n'est pas responsable de dommages, que ce soit au niveau du modèle ou causé par celui-ci, résultant d'une utilisation non appropriée. Seul le client est responsable concernant la mise en oeuvre et l'utilisation conforme du matériel; cela va de l'assemblage, en passant par la charge des accus et allant jusqu'au domaine d'utilisation. Pour cela, veuillez lire attentivement la notice d'assemblage et d'utilisation, celle-ci contient d'importantes informations ainsi que les consignes de sécurité.

## IT - Informazioni generali

JAMARA e.K. non è responsabile per danni, sostenute al prodotto stesso o attraverso questo, dovuti ad una gestione non corretta del articolo. Solo il cliente si assume la piena responsabilità per la manutenzione e l'utilizzo corretto dello stesso; questo include il montaggio, la ricarica, l'utilizzo, fino alla scelta della aerea di applicazione. Si prega di notare e rispettare le istruzioni d'uso, questi contengono informazioni e avvertimenti molto importanti.

## ES - Información general

JAMARA e.K. no se hace responsable de los daños causados al producto en sí o por medio de esto, a menos que esto se debe al mal funcionamiento o errores de manejo. El cliente solo tiene la responsabilidad completa para el uso y manejo adecuado, incluyendo, sin limitaciones, el montaje, el proceso de carga, el uso de hasta la elección de la zona de aplicación. Por favor, consulte las instrucciones de uso y funcionamiento, contiene información y avisos importantes.

## CZ - Vyloučení odpovědnosti

Firma Jamara e.K. nenesie žádnou odpovědnost za škody, které vzniknou na výrobku nebo jeho prostřednictvím, pokud tyto škody vzniknou nesprávnou obsluhou nebo nesprávným používáním výrobku. Odpovědnost za správnou obsluhu a správné používání výrobku nese výhradně zákazník. Toto se týká hlavně montáže, procesu nabíjení, používání až k výběru oblasti použití. Za tímto účelem se prosím seznámte s návodem na použití, který obsahuje důležité informace a upozornění. Ite uyarıları içeren kullanim ve isletme kilavuzunu dikkatlice okuyunuz.

## PL - Wykluczenie odpowiedzialności

Firma Jamara e.K. nie ponosi żadnej odpowiedzialności za szkody powstałe na samym produkcie bądź za jego pośrednictwem jeżeli szkody te wynikają z nieprawidłowej obsługi bądź z niepoprawnego posługiwania się produktem. Wyłącznie klient ponosi całkowitą odpowiedzialność za poprawną obsługę i poprawne posługiwanie się produktem: obejmuje to w szczególności montaż, proces ładowania, użytkowanie aż po wybór obszaru zastosowania. Prosimy zapoznać się w tym celu z instrukcją obsługi i użytkowania, która zawiera ważne informacje oraz wskazówki ostrzegawcze.

## NL - Uitsluiting van de aansprakelijkheid

De firma Jamara e.K. is niet aansprakelijk voor schade ontstaan aan het product zelf of door gebruik ervan indien deze schade voortvloeit van onjuiste bediening of foutief gebruik van het product. De klant zelf is uitsluitend aansprakelijk voor de correcte bediening en juist gebruik van het product: het omvat met name de montage, het ladingproces, het gebruik en de keuze van het toepassingsgebied. Wij vragen gaarne kennis te nemen van de bedienings- en gebruiksaanwijzing die cruciale gegevens en waarschuwing omvat.

## SK - Vylúčenie zodpovednosti

Firma Jamara e.K. nenesie žiadnu zodpovednosť za škody, ktoré vzniknú na výrobku alebo jeho prostredníctvom, pokiaľ tieto škody vzniknú nesprávnou obsluhou alebo nesprávnym používaním výrobku. Zodpovednosť za správnu obsluhu a správne používanie výrobku nesie výhradne zákazník. Toto sa týka hlavne montáže, procesu nabíjania, používania až k výberu oblasti použitia. Za týmto účelom sa prosím zoznámte s návodom na použitie, ktorý obsahuje dôležité informácie a upozornenia.



## DE - Geeignet für Kinder ab 3 Jahren.

**Achtung:** Für Kinder unter 36 Monaten nicht geeignet. **ERSTICKUNGSGEFAHR!** Enthält verschluckbare Kleinteile. Von Kleinkindern unbedingt fernhalten. **Dieses Spielzeug ist aufgrund seiner Höchstgeschwindigkeit nicht für Kinder unter 3 Jahren geeignet!**

- Entfernen Sie vor dem Spielbetrieb alle Schutzfolien von sämtlichen Teilen
- Dieses Gerät ist nicht dafür bestimmt, durch Personen (einschließlich Kinder) mit eingeschränkten physischen, sensorischen oder geistigen Fähigkeiten oder mangels Erfahrung und/oder mangels Wissen benutzt zu werden.
- Alters- und entwicklungsbedingt kann ein Mindestalter von 4 Jahren angebracht sein
- Max. Gewicht: < 25 kg

## Vor der Montage

- Die Montage darf nur von einem Erwachsenen vorgenommen werden. Halten Sie während der Montage Kinder fern.
- Für die Montage benötigen Sie folgende Werkzeuge (nicht enthalten): Kreuzschlitzschraubendreher

## GB - Suitable for children over 3 years.

**Warning:** Not suitable for children under 36 months. **RISK OF SUFFOCATION!** Contains small parts which can be swallowed. Keep away necessarily from children. **Due to its top speed this toy is not suitable for children under 3 years!**

- Before playing, remove all protective films from all parts
- This product is not intended for use by individuals (including children) with reduced physical, sensory or mental capabilities or lack of experience and / or knowledge.
- Depending on development, a minimum age of 4 years could be appropriate
- Maximum weight: < 25 kg

## Before assembly

- Adult required for assembly. Keep children away while assembling.
- Tools (not included) needed for assembly: screwdriver.

## FR - Produit à utiliser par les enfants de plus de 3 ans.

**Attention:** Ne convient pas aux enfants de moins de 36 mois. **DANGER D'ETOUFFEMENT!** Contient des pièces petites qui peuvent être avalées. **Ne pas laisser à la portée de petits enfants.**

**Du fait de la vitesse élevée que ce modèle peut avoir il est inad apté pour des enfants de moins de 3 ans!**

- Retirez tous les films de protection de toutes les parties
- Ce dispositif n'est pas destiné à être utilisé par des personnes (y compris les enfants) dont les capacités physiques, sensorielles ou mentales ou manque d'expérience et/ou les connaît sans pour être.
- En fonction du développement ou de l'âge on peut également considérer 4 ans)
- Poids max. < 25 kg

## Avant le montage

- L'assemblage ne doit être effectué que par un adulte. Il est conseillé d'éloigner les enfants lors de l'assemblage
- Pour l'assemblage vous avez besoin du matériel suivant (pas contenu dans le kit): tournevis cruciforme.

## IT - Adatto ai bambini dal 3 anno di vita.

**Attenzione:** Non adatto a bambini di età inferiore a 36 mesi. **RISCHIO DI SOFFOCAMENTO!** Contiene piccoli pezzi che possono essere ingeriti. Tenere sempre fuori dalla portata dei bambini.

**A causa della velocità, la vettura non è adatta ai bambini sotto i 3 anni.**

- Prima di giocare, rimuovere tutte le pellicole protettive presenti su tutte le parti
- Questo prodotto non è destinato ad essere utilizzato da persone (bambini compresi) con capacità fisiche limitate, con limitazioni sensoriale o mentali oppure mancanza di esperienza e/o di conoscenza.
- Dipende del sviluppo del bimbo
- Peso massimo: < 25 kg

## Prima del montaggio

- Il montaggio deve essere eseguito solo da un adulto. Tenere lontano i bambini dal montaggio.
- Per il montaggio sono necessari i seguenti attrezzi (no incluso): Cacciavite.

## ES - Apto para niños mayores de 3 años.

**Atención:** No es recomendable para los niños menores de 36 meses. **RIESGO DE ASFIXIA!** Contiene piezas pequeñas. Mantenga necesariamente lejos de los niños. **Este juguete no es adecuado para menores de 3 años, por su velocidad máxima!**

- Antes de jugar, quite todas las películas protectoras de todas las partes
- Es producto no es para personas (incluidos niños) con discapacidad física, mental y sensorial.
- O ninguna experiencia ni conocimiento.
- Edad y desarrollo puede ser una edad mínima de 4 años
- Peso máximo: < 25 kg

## Antes del montaje

- El Montaje debe ser realizado por un adulto. Mantener los niños alejado durante el montaje.
- Para el montaje se necesitan las siguientes herramientas (no incluido): Destornillador.

## CZ - Určeno pro děti od 3 let.

**VAROVÁNÍ:** Nevhodné pro děti do 36 měsíců. **NEBEZPEČÍ UDUŠENÍ!**

Obsahuje malé části. **Bezpodmínečně** udržujte z dosahu malých dětí. **Vzhledem k maximální rychlosti, kterou vyvíjí, není hračka vhodná pro děti do 3 let.**

- Před použitím odstraňte ochranné fólie ve všech částí
- Tento přístroj není určen k tomu, aby jej užívali osoby s omezenými fyzickými, smyslovými či duševními schopnostmi (včetně dětí) a nedostatečnými zkušenostmi a/nebo znalostmi,
- V závislosti na věku a vývoji může být vyžadován minimální věk 4 let
- Maximální hmotnost: < 25 kg

## Před montáží

- Montáž může provádět pouze dospělá osoba.
- Během montáže není povoleno, aby se děti pohybovaly poblíž hračky.
- K montáži jsou vyžadovány následující nástroje (nejsou součástí dodávky) Křížový šroubovák a kleště



**PL - Wolno używać osobom od 3 lat!**

**Uwaga!** Nie nadaje się dla dzieci poniżej 36 miesięcy. **MOŻNA SIĘ ZADŁAWIĆ!** Zawiera małe polykalne części. **Absolutnie nie należy udostępniać małym dzieciom. Z powodu maksymalnej, rozwijanej prędkości ta zabawka nie nadaje się dla dzieci w wieku poniżej 3 lat.**

- Przed rozpoczęciem zabawy należy usunąć folie ochronne ze wszystkich części.
- Niniejsze urządzenie nie jest przeznaczone do użytku przez osoby (wraz z dziećmi) z ograniczonymi umiejętnościami fizycznymi, sensorycznymi lub umysłowymi bądź nie posiadające wystarczającego doświadczenia lub wystarczającej wiedzy do obsługi urządzenia.
- W zależności od wieku i stopnia rozwoju może być wymagany minimalny wiek 4 lat.
- Maks. waga: < 25 kg

**Przed montażem**

- Montaż może wykonywać tylko osoba dorosła.
- Podczas montażu dzieci nie mogą przebywać w pobliżu zabawki.
- Do montażu potrzebne są następujące narzędzia (nie znajdują się w zestawie)  
Wkrętak krzyżakowy

**NL - Geschikt voor kinderen vanaf 3 jaar.**

**Opgelet:** Niet bestemd voor kinderen jinger dan 3jaar. **GEVAAR VOOR VERTIKKING!** Bevat kleine elementen, die geslikt kunnen worden. **Buiten bereik houden van kleine kinderen. Vanwege de maximale snelheid die wordt ontwikkeld, is dit speelgoed niet voor kinderen onder 3 jaar geschikt!**

- Voordat het wordt gespeeld, moet de beschermfolie van alle onderdelen worden verwijderd.
- Dit toestel is niet bestemd voor gebruik door personen (inclusief kinderen) met beperkte fysieke, sensorische, cognitieve, onbekwame vaardigheden
- Afhankelijk van leeftijd en ontwikkeling is de minimale leeftijd voor het spelen met dit speelgoed 4 jaar.
- Max. gewicht: < 25 kg

**Vóór de installatie**

- De installatie mag enkel door een volwassene worden uitgevoerd.
- Tijdens de installatie mogen de kinderen niet in de buurt van het speelgoed verblijven.
- Het bij de installatie vereiste gereedschap (niet meegeleverd):  
Kruiskopschroevendraaier

**SK - Vhodné pre osoby od 3 rokov!**

**Pozor:** Nie je vhodné pre deti mladšie ako 36 mesiacov. **NEBEZPEČENSTVO ZADUSENIA!** Obsahuje malé časti, ktoré môžu byť prehltnuté.

V žiadnom prípade výrobok nesmie byť sprístupnený deťom  
**Hračka nie je vhodná pre deti do 3 rokov vzhľadom k maximálnej vyvíjanej rýchlosti.**

- Pred použitím odstráňte ochranné fólie zo všetkých častí
- Tento prístroj nie je určený na to, aby ho používali osoby (vrátane detí) s obmedzenými fyzickými, sensorickými, alebo duševnými schopnosťami, alebo nedostatočnými skúsenosťami a/alebo nedostatočnými vedomosťami,
- V závislosti od veku a úrovni vývoja môže byť vyžadovaný minimálny vek 4 roky)
- Maximálna hmotnosť: < 25 kg

**Pred montážou**

- Montáž môže vykonávať len dospelá osoba.
- Počas montáže nie je povolené, aby sa deti pohybovali v blízkosti hračky.
- K montáži sú vyžadované nasledujúce nástroje (nie sú súčasťou balenia)  
Križový skrutkovač



**DE - Konformitätserklärung**

Hiermit erklärt JAMARA e.K., dass die Produkte „Audi R8 Spyder 18V, No. 460914, No. 460915, No. 460916“ den Richtlinien 2014/30/EU, 2011/65/EU und 2009/48/EG entsprechen. Der vollständige Text der EU-Konformitätserklärung ist unter der folgenden Internetadresse verfügbar: [www.jamara-shop.com/Konformitaet](http://www.jamara-shop.com/Konformitaet)

**GB - Certificate of Conformity**

Hereby JAMARA e.K. declares that the products „Audi R8 Spyder 18V, No. 460914, No. 460915, No. 460916“ comply with Directives 2014/30/EU, 2011/65/EU and 2009/48/EC. The full text of the EU Declaration of Conformity is available at the following Internet address: [www.jamara-shop.com/Conformity](http://www.jamara-shop.com/Conformity)

**FR - Déclaration de conformité**

Par la présente, JAMARA e.K. déclare que les produits „Audi R8 Spyder 18V, No. 460914, No. 460915, No. 460916“ sont conformes aux Directives 2014/30/UE, 2011/65/UE et 2009/48/CE. Le texte intégral de la déclaration de conformité CE est disponible via l'adresse suivante Adresse Internet disponible: [www.jamara-shop.com/Conformity](http://www.jamara-shop.com/Conformity)

**IT - Dichiarazione di conformità**

Con la presente JAMARA e.K. dichiara che i prodotti „Audi R8 Spyder 18V, No. 460914, No. 460915, No. 460916“ sono conformi alle Direttive 2014/30/UE, 2011/65/UE e 2009/48/CE. Il testo integrale della dichiarazione di conformità UE è disponibile al seguente indirizzo Internet: [www.jamara-shop.com/Conformity](http://www.jamara-shop.com/Conformity)

**ES - Declaración de conformidad**

Por la presente JAMARA e.K. declara que los productos „Audi R8 Spyder 18V, No. 460914, No. 460915, No. 460916“ cumplen con las Directivas 2014/30/UE, 2011/65/UE y 2009/48/CE. El texto completo de la declaración de conformidad de la UE está disponible en la siguiente dirección de Internet: [www.jamara-shop.com/Conformity](http://www.jamara-shop.com/Conformity)

**CZ - Prohlášení o shodě**

Společnost JAMARA e.K. tímto prohlašuje, že produkty „Audi R8 Spyder 18V, No. 460914, No. 460915, No. 460916“ odpovídají směrnici 2014/30/EU, 2011/65/EU a 2009/48/ES. Úplné znění EU prohlášení o shodě je k dispozici na následující internetové adrese: [www.jamara-shop.com/Conformity](http://www.jamara-shop.com/Conformity)

**PL - Deklaracja zgodności z dyrektywami Unii Europejskiej**

Firma JAMARA e.K. oświadcza niniejszym, że model „Audi R8 Spyder 18V, No. 460914, No. 460915, No. 460916“ jest zgodny z zasadniczymi wymaganiami oraz pozostałymi istotnymi przepisami dyrektywy 2014/30/UE, 2011/65/UE oraz 2009/48/WE. Dalsze informacje znajdują Państwo także pod: [www.jamara-shop.com/Conformity](http://www.jamara-shop.com/Conformity) (Oświadczenie o zgodności z wymogami)

**NL - Conformiteitsverklaring**

De firma JAMARA e.K. verklaart hiermee dat de producten „Audi R8 Spyder 18V, No. 460914, No. 460915, No. 460916“ aan de richtlijnen 2014/30/EU, 2011/65/EU en 2009/48/EG voldoen.

De volledige tekst van de EU-conformiteitsverklaring is beschikbaar op het volgende internetadres: [www.jamara-shop.com/Conformity](http://www.jamara-shop.com/Conformity)

**SK - Vyhlásenie o zhode**

Týmto firma JAMARA e.K. vyhlasuje, že Produkt „Audi R8 Spyder 18V, No. 460914, No. 460915, No. 460916“ je v súlade so smernicami 2014/30/EU, 2011/65/EU a 2009/48/ES. Úplné znenie vyhlásenia o zhode EÚ je dostupné na nasledovnej internetovej adrese: [www.jamara-shop.com/Conformity](http://www.jamara-shop.com/Conformity)



**DE** - Lesen Sie die komplette Bedienungsanleitung und Sicherheitshinweise sorgfältig durch bevor Sie das Modell in Betrieb nehmen.

**GB** - Read the complete instructions and security instructions carefully before using the model.

**FR** - Veuillez lire attentivement et entièrement la notice et les consignes de sécurité avant tout utilisation de ce produit!

**IT** - Vi preghiamo di leggere attentamente la istruzione completa e Istruzioni per la sicurezza prima di usare il modello.

**ES** - Lea atentamente la instrucción completa y seguridad antes de poner el modelo en funcionamiento

**CZ** - Před spuštěním modelu si pečlivě přečtete celý návod k obsluze a bezpečnostní pokyny.

**PL** - Przed uruchomieniem modelu prosimy o staranne przeczytanie całej instrukcji obsługi i informacji dotyczących bezpieczeństwa.

**NL** - Lees zorgvuldig de volledige handleiding en de veiligheidsinstructie voordat het model wordt gestart.

**SK** - Pred spustením modelu sa dôkladne oboznámte s celým návodom na použitie a bezpečnostnými pokynmi.



**DE** - Um Unfälle und Verletzungen zu vermeiden lassen Sie Ihr Kind NIE unbeaufsichtigt das Fahrzeug betreiben. Lassen Sie Ihr Kind während es mit dem Modell fährt nicht aus den Augen.

**GB** - To prevent accidents and injuries, DO NOT leave your Child unattended during operation of the vehicle. Never let your Child out of your sight while the driving a vehicle .

**FR** - Pour prévenir les accidents et les blessures ne laissez JAMAIS votre enfant conduire sans surveillance. Ne laissez pas votre enfant conduire le model hors de votre vue.

**IT** - Per evitare incidenti e infortuni, non lasciare MAI il suo bambino incustodito usare il veicolo. Non lasciate il suo bambino durante la guida del Modello fuori dalla sua vista.

**ES** - Para evitar accidentes y lesiones NUNCA deje su niño desatendido a operar el vehículo. No deje su niño mientras conduce con el vehículo de su vista.

**CZ** - Aby se předešlo nehodám a zraněním, Vaše dítě NIKDY nesmí provozovat vozidlo bez dozoru. Pokud si dítě hraje s modelem, nikdy je neztrácejte z dohledu.

**PL** - Aby uniknąć wypadków i obrażeń, NIGDY nie pozwól dziecku obsługiwać pojazdu bez nadzoru. Nie spuszczać dziecka z oczu podczas jazdy modelem.

**NL** - Om ongevallen en letsels te voorkomen, mag het kind het voertuig NOOIT zonder toezicht besturen. Verlies het kind nooit uit het oog wanneer het aan het spelen met een model is.

**SK** - Aby sa zabránilo nehodám a zraneniam, dieťa NIKDY nesmie vozidlo viesť bez dozoru. Keď sa dieťa hrá s modelom, nikdy ho nestrácajte z dohľadu.



- DE** - Mit dem Modell darf NICHT auf öffentlichen Straßen oder Plätzen oder sonstigen gefährlichen Stellen gefahren werden. Betreiben Sie das Modell nur an Orten wie z. B. private Parkplätze, Privatgrundstücke oder an sonstigen ungefährlichen Plätzen. Achten Sie darauf, dass keine Menschen oder Tiere gefährdet sind.
- GB** - DO NOT use the vehicle on public roads or places or other dangerous locations. ONLY operate the Ride On Car in places such as private parking, private land or other safe locations. Make sure that no person or animal is endangered.
- FR** - Il n'est pas autorisé avec le véhicule de se déplacer sur les voies ou des places publiques, des pentes ou autres endroits dangereux. Manoeuvrez le véhicule que dans des endroits tels que des parkings ou terrains privés ou autre emplacement pas dangereux. Assurez-vous qu'aucune personne ou animal soient menacés.
- IT** - È proibito guidare il modello su strade pubbliche, aere pubbliche, in discesa o altri luoghi pericolosi. Usare il modello solo in posti come parcheggio privato, terreno privato oppure luoghi non pericolosi. Fare attenzione e di non mettere in pericolo viti umane oppure animali.
- ES** - No usar el modelo en las vías pública o sitios, declive o sitios peligrosos. Usar el modelo solo en puestos como aparcamiento privados, terreno privado o otros sitios no peligrosos. Asegúrese, de no poner en riesgo personas o animales.

- CZ** - Model nesmí být používán na silnicích nebo na veřejných místech nebo na jiných nebezpečných místech. Model by měl být používán pouze v místech, jako jsou soukromá parkoviště, soukromé pozemky nebo na jiných bezpečných místech. Dávejte pozor, aby nedošlo k ohrožení jiných osob nebo zvířat.
- PL** - Nie wolno jeździć modelem po drogach publicznych, placach i innych niebezpiecznych miejscach. Model należy obsługiwać tylko w miejscach takich jak prywatne parkingi, posesje prywatne lub inne bezpieczne miejsca. Upewnij się, że żaden człowiek ani zwierzę nie jest narażone na niebezpieczeństwo.
- NL** - Het model mag NIET op wegen of op openbare plaatsen of op andere gevaarlijke plaatsen worden gebruikt. Het is enkel toegestaan het model op plaatsen zoals privéparkeerterreinen, privépercelen of andere beveiligde plekken te gebruiken. Zorg ervoor dat mensen of dieren niet in gevaar komen.
- SK** - Model sa NEMOŽE používať na cestách alebo na verejných či iných nebezpečných miestach. Tento model by sa mal používať iba v miestach, ako sú súkromné parkoviská, súkromné pozemky alebo iné bezpečné miesta. Dajte pozor, aby ste neohrozili ľudí alebo zvieratá.

#### No Brake



- DE** - Das Modell hält nach dem loslassen des Gaspedals, auf einer waagrecht Fläche selbstständig an. Das Fahrzeug besitzt keine zusätzliche Bremse, oder Feststellbremse. Betreiben Sie das Fahrzeug deshalb nicht an Steigungen oder Gefällen und sichern Sie es beim Abstellen gegen selbstständiges Wegrollen.
- GB** - The model stops after releasing the accelerator, independently on a horizontal surface. The vehicle has no brake or parking brake. Do not operate the vehicle uphill or downhill, and secure it when parking.
- FR** - Après avoir lâché la pédale des gaz (radiocommande), le modèle s'arrête par lui-même sur une surface horizontale. La voiture n'est pas équipée de freins ou frein à main. De ce fait n'utilisez pas ce modèle aux endroits pentus, ascendant ou descendant, et assurez-vous que une fois votre voiture parquée, celle-ci ne peut pas rouler par elle-même.
- IT** - Il modello frena automaticamente appena il bimbo lascia il pedale, posto che si trovi su una un'area piana. La vettura non è dotata né di freno manuale né freno di sicurezza. Non usare il modello in salita oppure discesa, si rischia di perdere e/o danneggiare sia il veicolo che altre cose/persona. Inoltre, assicurarsi che non possa muoversi o scivolare mentre è fermo.
- ES** - El modelo frena automáticamente cuando el niño deja el pedal. El vehículo no tiene frenos separados. No usar el modelo en subidas o declive, riesgo de perder o dañar el modelo. Asegurarse de que el vehículo no se mueve.

- CZ** - Po sundání nohy z plynového pedálu se model automaticky zastaví na vodorovném povrchu. Model nemá žádnou přidavnou brzdou nebo parkovací brzdu. Proto nesmí být vozidlo používáno na svazích nebo srázích a musí být zajištěno proti samovolnému rozjetí při parkování.
- PL** - Po zdjęciu stopy z pedala przyspieszenia model automatycznie zatrzymuje się w pozycji powierzchni. Model nie posiada dodatkowego hamulca ani hamulca postojowego. Dlatego nie może pojazd musi być używany na zboczach lub zboczach i musi być zabezpieczony przed spontaniczny start podczas parkowania.
- NL** - Nadat de voet van het pedaal wordt genomen, stopt het model automatisch op een horizontaal oppervlak. Het model is voorzien van geen aanvullende remmen of parkeerrem. Het voertuig mag dus niet op hellingen worden gebruikt en moet het tijdens het parkeren tegen weggrollen worden beveiligd.
- SK** - Po stiahnutí nohy z plynového pedálu sa model automaticky zastaví na vodorovnej ploche. Model nemá žiadnu pomocnú brzdou ani parkovaciu brzdu. Vozidlo sa preto nesmie používať na úbočiach alebo svahoch a musí byť pri odstavení zabezpečené proti samovolnému pohybu.



#### DE - ACHTUNG

- Für ein sicheres Fahren stellen Sie zunächst sicher, dass Kinder zusätzlich die folgenden Regeln begreifen und befolgen:
  - Immer fest aufsitzen, nicht während der Fahrt aufstehen.
  - Niemals andere Kinder mitnehmen. (nur für 1 Person geeignet)
  - Immer gut festhalten.
  - Niemals ohne Schuhe fahren.
  - Niemals bei Dunkelheit fahren.
  - Mit Schutzrüstung zu benutzen.
- Hände, Haare, lose Kleidung und Gegenstände von drehenden Teile entfernt halten.
- Das Modell nicht in Räumen oder Hallen mit hoher Luftfeuchtigkeit (z.B. Garagen), im Regen oder auf nassen Flächen betreiben, es besteht die Gefahr von Fehlfunktionen oder Schäden an Elektronik und Gehäuse.
- Das Modell ist nicht wasserdicht und nicht spritzwassergeschützt. Betreiben Sie es nur auf asphaltierten Flächen (z.B. Pflastersteinen). Das Modell ist nicht für Wiesen oder sonstige verschmutzte Untergründe geeignet.

#### GB - DANGER

- For safe driving, you should make sure that your Child understand and adheres to the following rules:
  - Always sit tight, do not get up during the ride.
  - Never take additional Children for a ride. (The vehicle is only suitable for 1 person)
  - Hold tight.
  - Never drive without shoes.
  - Never drive in the dark.
  - To be used with protective equipment.
- Keep hands, hair, loose clothing and any other item away from any rotating parts.
- The Model should not be used in rooms or halls with high humidity, in the rain or on wet surfaces. Risk of malfunction or damage to electronics and housing.
- The model is not water- or splash-proof. Only operate on asphalted surfaces (such as paving stones). The model is not suitable to be operated in grass or loose soil.

#### FR - ATTENTION

- Pour une utilisation sécurisée, vérifiez que l'enfant ai bien compris les règles suivantes et les respectera:
  - Toujours s'asseoir correctement, ne pas se lever pendant l'utilisation du véhicule.
  - Ne jamais emmener d'autres enfants. (que pour une personne)
  - Toujours bien se tenir.
  - Ne jamais rouler sans chaussures.
  - Ne jamais rouler la nuit.
  - A utiliser avec un équipement de protection.
- Gardez à distance les mains, cheveux, parties flottantes des habiles et pièces libres.
- Ne pas faire fonctionner le modèle dans des salles ou locaux à forte humidité, sous la pluie ou des surfaces mouillées sinon il y a le risque de dysfonctionnement ou de dommage pour l'électronique et la carapace.
- Ce modèle n'est pas étanche et non protégé contre les aspersion. Fonctionne uniquement sur des surfaces asphaltées (par ex. Pavés). Ce modèle ne convient pas pour une circualti on sur les prairies ou d'autres surfaces, sols pollués.

#### IT - ATTENZIONE

- Per una guida sicura si dovrebbe fare in modo che il bambino comprende e segue queste regole:
  - Sempre stare seduto, non alzarsi mentre la guida.
  - Non trasportare altri bambini. (Il veicolo è adatto solo per 1 persona)
  - Sempre tenersi bene.
  - Non guidare mai senza scarpe.
  - Non guidare mai al buio.
  - Da utilizzare con dispositivi di protezione.
- Tenete mani, capelli e parti svolazzanti lontane da parti rotabili.
- Non usare il modello in ambiente umido, sotto la pioggia oppure aeree bagnate. Rischio di malfunzionamento e danni.
- Il modello non è impermeabile e non è protetto da spruzzi d'acqua. Operare solo su superfici pavimentate (ad esempio, pietre da pavimentazione). Il modello non è adatto per i prati o altre superfici sporche.

#### ES - ATENCIÓN

- Para una conducción segura debe asegurarse de que los niños entienden y obedezcan a las siguientes reglas:
  - Siempre estar asentado, no levantar mientras se conduce.
  - Nunca llevarse otros niños. (El vehículo sólo es adecuado para 1 persona)
  - Siempre tener bien.
  - Nunca conduzca sin zapatos.
  - Nunca conducir en la oscuridad.
  - Utilizar con equipo de protección.
- Mantenga las manos, cabello, la ropa lejos de los artículos de la rotación.
- No usar el modelo en habitaciones o salas con alta humedad, en la lluvia o en superficies cías mojadas, hay riesgo de mal funcionamiento o se puede dañar la electrónica o en la caja.
- El modelo no es impermeable y no está protegido de salpicaduras. Usar solamente en superficies pavimentadas (por ejemplo, pedras de pavimento). El modelo es adecuado para prados o otras superficies impuros.

#### CZ - POZOR

- Pro zajištění bezpečné jízdy se nejprve ujistěte, že děti navíc pochopili následující zásady a budou je dodržovat:
  - Sedáme vždy stabilně, během jízdy nevstáváme.
  - Nikdy s sebou nebereme jiné děti. (model je určen pouze pro 1 osobu)
  - Vždy se pevně držíme.
  - Nikdy nejezdíme bez bot.
  - Nikdy nejezdíme po setmění.
  - Pro použití s ochrannými prostředky.
- Ruce, vlasy, volný oděv a předměty uchovávejte mimo dosah otáčejících se částí.
- Model by neměl být používán v místnostech nebo halách s vysokou vlhkostí (např. garáže), v dešti nebo na mokřých površích, protože hrozí nebezpečí, že model nebude správně fungovat nebo že bude poškozena elektronika nebo korpus auta.
- Model není vodotěsný a nemá ochranu proti stříkající vodě. Model by měl být používán na tvrdých površích (např. na dlažebních kostkách). Model není vhodný pro použití na loukách nebo na jiných znečištěných plochách.

#### PL - UWAGA

- W celu zapewnienia bezpiecznej jazdy należy najpierw upewnić się, że dzieci rozumieją poniższe zasady i że je przestrzegają:
  - Siadamy zawsze stabilnie, nie wstajemy podczas jazdy.
  - Nigdy nie zabieramy ze sobą innych dzieci. (w pojeździe może znajdować się tylko 1 osoba).
  - Zawsze trzymaj się mocno.
  - Nigdy nie jeździmy bez butów.
  - Nigdy nie jeździmy po zmroku.
  - Użyj urządzenia zabezpieczającego.
- Trzymaj ręce, włosy, luźną odzież i przedmioty w bezpiecznej odległości od obracających się części.
- Nie używać modelu w pomieszczeniach lub halach o wysokiej wilgotności, w deszczu lub na mokrych powierzchniach, ponieważ istnieje ryzyko awarii lub uszkodzenia elektroniki i obudowy.
- Model nie jest wodoodporny i nie posiada ochrony przed wodą rozpryskową. Używać tylko na nawierzchniach asfaltowych (np. na kostkach brukowych). Model nie nadaje się do użytku na łąkach czy innych zabrudzonych powierzchniach.

**NL - LET OP**

- Om veilig te rijden, zorg ervoor dat kinderen de volgende beginselen begrijpen en dat ze worden nageleefd:
  - Blijf altijd rustig zitten, sta niet op tijdens het rijden.
  - Neem nooit andere kinderen mee. (het model is geschikt voor slechts één persoon)
  - Houd altijd vast.
  - Rijd nooit zonder schoenen.
  - Rijd nooit in het donker.
  - Gebruik het beveiligingsapparaat.
- Houd handen, haar, losse kleding en voorwerpen uit de buurt van draaiende delen
- Gebruik het model niet in kamers of hallen met hoge luchtvochtigheid (bv. garages), in regen of op natte oppervlakken omdat het gevaar bestaat dat het model niet juist zal werken of dat de elektronica of de behuizing schade oploopt.
- Het model is niet waterdicht en is niet tegen spatwater beschermd. Gebruik het model op asfaltoppervlakken (bv. op straatsteen). Het model is niet geschikt voor gebruik op weilanden of andere vervuilde oppervlakken.

**SK - UPOZORNENIE**

- Za účelom zabezpečenia bezpečnej jazdy sa najprv uistite, že deti rozumejú nasledujúce zásady a že ich dodržiavajú:
  - Vždy sedíme stabilne, počas jazdy nevstávame.
  - Nikdy neberieme so sebou iné deti (vo vozidle sa môže nachádzať iba 1 osoba).
  - Vždy sa pevne držíme.
  - Nikdy nejazdíme bez topánok.
  - Nikdy nejazdíme po zotmení.
  - Na použitie s ochrannými prostriedkami.
- Ruky, vlasy, voľné šatstvo a predmety držte vo vzdialenosti od otáčajúcich sa dielov.
- Nepoužívajte model v miestnostiach alebo halách s vysokou vlhkosťou, v daždi alebo na mokrom povrchu, vzhľadom na nebezpečenstvo poruchy alebo poškodenia elektroniky a karosérie.
- Model nie je vodotesný a nemá ochranu pred striekajúcou vodou. Používajte iba na asfaltových plochách (napr. na dlažbových kockách). Model nie je vhodný pre použitie na lúčkach alebo na iných znečistených plochách.

**DE - Achtung!**

Der Bausatz in unmontiertem Zustand darf nicht in die Hände von Kleinkindern gelangen, da dieser verschluckbare Kleinteile enthält. Die Montage sollte ausschließlich von einem Erwachsenen durchgeführt werden.

**GB - Attention!**

Keep the not mounted kit away from small children as it contains swallowable parts. It must be assembled or checked by adult to make sure the car is assembled on the right way before playing.

**FR - Attention!**

Le kit à l'état non assemblé ne doit en aucun cas être à la portée des enfants, puisqu'il contient des pièces susceptibles d'être avalées. L'assemblage doit impérativement être effectué par un adulte.

**IT - Attenzione!**

Il Kit in stato non montato, non deve cadere nelle mani di bambini piccoli, in quanto contiene piccole parti che si possono inghiottire. Il montaggio deve essere effettuato solo da un adulto.

**ES - ¡Atención!**

El Kit en el estado no montado, no debe caer en las manos de los niños pequeños, ya que contiene piezas pequeñas que pueden ser tragadas. El montaje sólo debe ser realizado por un adulto.

**CZ - Upozornění!**

Nesestavený model mějte z dosahu malých dětí, obsahuje malé části, které lze spolknout. Sestavení a kontrola by měla být provedena dospělou osobou, aby byl automobil sestaven správným způsobem.

**PL - Uwaga!**

Zestaw w stanie niezmontowanym nie może dostać się do rąk małych dzieci, ponieważ zawiera małe części, które mogą zostać połknięte. Montaż powinien być wykonywany wyłącznie przez osobę dorosłą.

**NL - Let op!**

De bouwdoos mag in niet-gemonteerde staat niet in handen van kleine kinderen vallen, aangezien deze kleine onderdelen bevat die kunnen worden ingeslikt. Montage mag alleen door een volwassene worden uitgevoerd.

**SK - Pozor!**

Súprava sa v nezmontovanom stave nesmie dostať do rúk malým deťom, pretože obsahuje malé časti, ktoré môžu prehltnúť. Montáž môže vykonávať len dospelá osoba.

**DE - Benutzung unter unmittelbarer Aufsicht von Erwachsenen!**

Das Modell zu steuern erfordert ein gewisses Mindestmaß an Geschick und Vorsicht. Machen Sie sich deshalb unbedingt vor dem Betreiben des Modells mit seinen Eigenschaften und seiner Steuerung vertraut. Das Modell hat ein hohes Eigengewicht. Dadurch besteht ein erhöhtes Schadens und Verletzungsrisiko im Falle eines Kontrollverlustes. Vermeiden Sie jegliche absichtliche oder unabsichtliche Art von Kollision oder Zusammenstoßen mit Gegenständen oder die Gefährdung von Personen.

**GB - Only use in direct supervision of an adult!**

To control the vehicle a minimum skill level and caution is needed. Make sure you are familiar with the operation of the model and its characteristics. The model is heavy. This is an increased risk of injury and damage in the event of loss of control. Avoid any kind of intentional or unintentional collisions with objects or hazards to persons.

**FR - Utiliser uniquement sous la surveillance d'un adulte!**

Le pilotage du modèle demande une certaine dose d'adresse et de prudence. De ce fait familiarisez-vous avec le modèle, surtout au niveau des caractéristiques et ses commandes avant toute utilisation. Le modèle a un poids propre élevé. De ce fait le risque de dommages ou de blessures est élevé dans le cas d'une perte de contrôle. Évitez tout type de collision, accidentelle ou voulue, avec d'autres véhicules, objets ou personnes.

**IT - Utilizzare solo sotto la diretta sorveglianza di un adulto!**

Per manovrare il modello è indispensabile una certa abilità e cautela. Consigliamo in questo caso di „conoscere“ prima il modello e le sue caratteristiche di guida e risposte ai comandi. Il modello ha un peso proprio abbastanza elevato. Per mezzo di ciò è aumentato il rischio di danno e lesioni in caso di una perdita del controllo. Evitare qualsiasi forma d'impatti con oggetti e/o messa in pericolo di persone.

**ES - Usado bajo la supervisión directa de un adulto!**

Maniobrar el modelo requiere un cierto nivel mínimo de habilidad y prudencia. Se recomienda en este caso de „conocer“ primero el modelo y su características de conducción y la emisora. El modelo tiene un peso bastante alto, por eso se aumenta el riesgo de daños y lesiones en el caso de una pérdida de control. Evitar cualquier tipo de impacto con objetos y/o peligro de personas.

**CZ - Použití jen pod dohledem dospělé osoby!**

Řízení modelu vyžaduje určité minimum dovedností a opatrnosti. Před použitím modelu je proto nutné seznámit se s jeho funkcemi a systémem řízení. Model se vyznačuje vysokou vlastní hmotností. Tato vlastnost zvyšuje riziko poškození a zranění v případě ztráty kontroly. Zabraňte jakékoli úmyslné nebo neúmyslné srážce nebo udeření v předměty nebo jakékoliv formě ohrožení jiných osob.

**PL - Stosować pod bezpośrednim nadzorem osoby dorosłej!**

Sterowanie modelem wymaga pewnego minimum umiejętności oraz ostrożności. Dlatego przed użyciem modelu należy koniecznie zapoznać się z jego funkcjami i układem kierowania. Model charakteryzuje się wysoką masą własną. Ta cecha zwiększa ryzyko uszkodzenia i obrażeń w przypadku utraty kontroli. Unikaj wszelkich, zamierzonych lub niezamierzonych, kolizji lub uderzeń z przedmiotami lub każdej formy narażania innych osób na niebezpieczeństwo.

**NL - Gebruik onder direct toezicht van een volwassene!**

Het besturen van het model vereist een bepaald minimum aan vaardigheden en voorzorgsmaatregelen. Daarom is het nodig voor het gebruik van het model kennis met zijn met de functies en het stuursysteem te nemen. Het model wordt door zijn hoge eigen gewicht gekenmerkt. Dit kenmerk verhoogt het risico op schade en letsel bij verloren controle. Vermijd elke, opzettelijke of onopzettelijke botsing of aanrijding tegen voorwerpen of enige vorm van het in gevaar brengen van andere personen.

**SK - Používajte pod priamym dohľadom dospeljej osoby!**

Riadenie modelu vyžaduje určité minimum zručností a opatrnosti. Preto pred použitím modelu je nutné zoznámiť sa s jeho funkciami a systémom riadenia. Model sa vyznačuje vysokou vlastnou hmotnosťou. Táto vlastnosť zvyšuje riziko poškodenia a zranenia v prípade straty kontroly. Vyhnajte sa akejkoľvek úmyselnej alebo neúmyselnej srážke alebo nárazu do predmetov aj akejkoľvek forme ohrozenia osôb.

**DE - Lieferumfang**

- Modell
- Montagewerkzeug
- Anleitung

**GB - Box content:**

- Model
- Assembly tool
- Instructions

**FR - Contenu du kit:**

- Modèle
- Outil de montage
- Notice

**IT - Contenuto del kit:**

- Modello
- Strumento di montaggio
- Istruzioni

**ES - Contenido del kit:**

- Modelo
- Herramienta de montaje
- Instrucciones

**CZ - Obsah krabice:**

- Modelka
- Montážní nástroj
- Pokyny

**PL - Zawartość pudełka:**

- Model
- Narzędzie montażowe
- Instrukcje

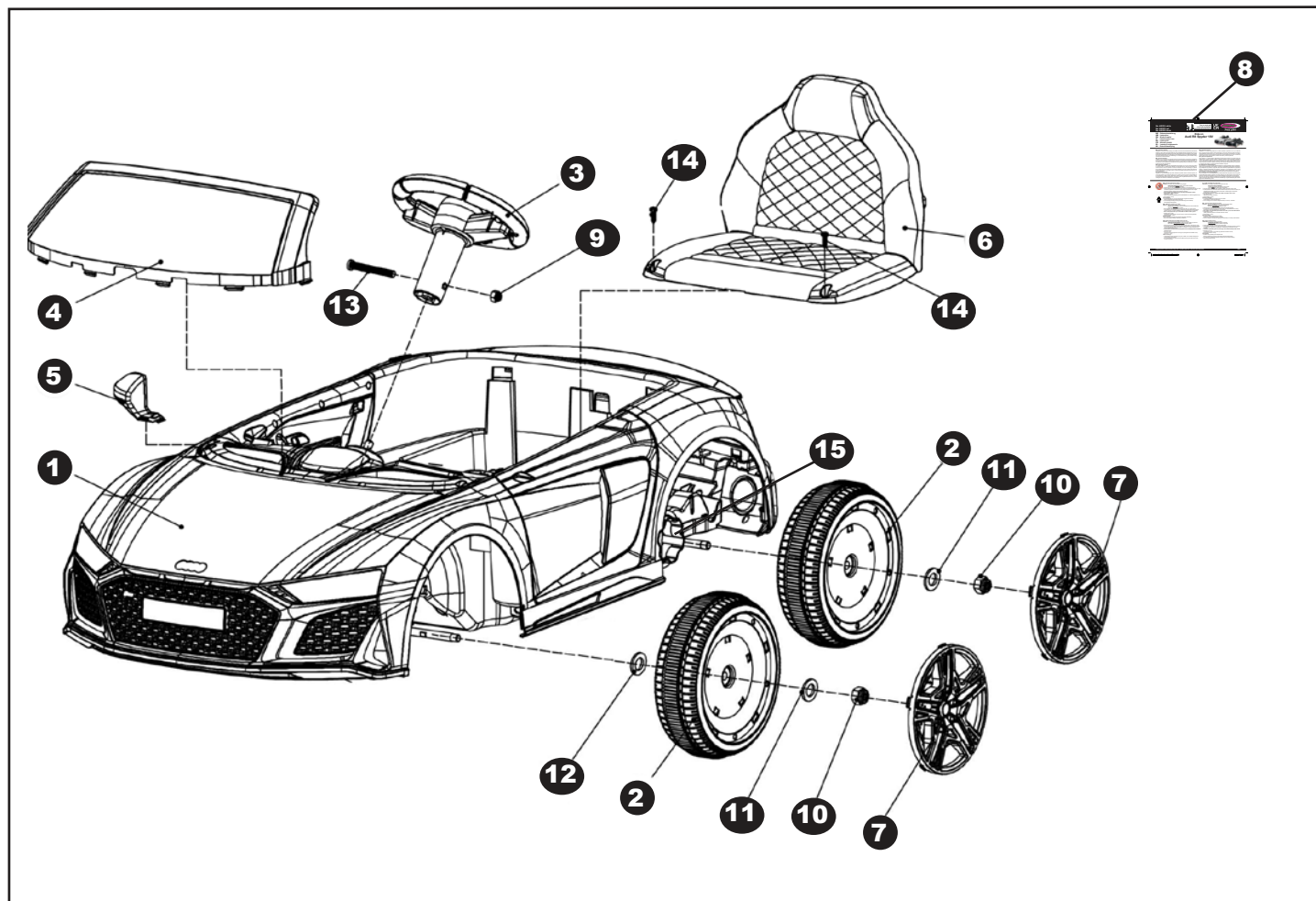
**NL - Inhoud doos:**

- Model
- Montagegereedschap
- Instructies

**SK - Obsah balenia:**

- Model
- Montážny nástroj
- Inštrukcie





1	Karosserie Vehicle body Carrosserie Carrozzeria Carrocería Karosérie Podwozie Chassis	2	Räder Wheels Roues Ruote Ruedas Kola Kola Wielen	3	Lenkrad Steering Wheel Volant directionnel Sterzo Volante Volant Kierownica Stuurwiel	4	Windschutzscheibe Windshield Pare-brise Parabrezza Parabrisas Přední sklo Szyba przednia Voorruit
5	Rückspiegel Rearview mirror Rétroviseur Specchietto retrovisore Retrovisor Okno auta Lusterko wsteczne Achteruitkijkspiegel	6	Sitz Seat Siège Sedile Asiento Sedadlo Gniazdo Stekker	7	Radkappen Wheel Hub Moyeu de roue Mozzo della ruota Bujes de rueda Náboj kola Piasta kola Wielnaaf	8	Gebrauchsanleitung Instruction Notice Istruzione Instrucción Návod k použití Instrukcje Gebruiksaanwijzing
9	Mutter klein Nut small Ecrou petit Dado piccolo Tuerca pequeño Matice malé Nakrętka mała Moer klein	10	Mutter Nut Ecrou Dado Tuerca Matice Nakrętka Moer	11	U-Scheibe klein Washer small Rondelles petit Rondella piccolo Arandela pequeño Podłożka U malé Podkładka U mała Sluistring U klein	12	U-Scheibe Washer Rondelles Rondella Arandela Podłożka U Podkładka U Sluistring U
13	Schraube Screw Vis Vite Tornillo Šroub Šruba Schroef	14	Schraube klein Screw small Vis petit Vite piccolo Tornillo pequeño Šroub malé Šruba mała Schroef klein	15	Getriebe Gearbox Transmission Ingranaggio Engranaje Převodovka Przekładnia Versnelling	16	

**DE**

Sollte sich die Fernsteuerung, das Ladegerät nicht lose im Karton befinden, sind sie in der Karosserie verstaubt. Bitte entnehmen Sie diese bevor Sie den Sitz installieren.

**GB**

If the transmitter and charger are not loose in the box, they are fixed in the vehicle body. Please remove them before installing the seat.

**FR**

Si l'émetteur et le chargeur ne sont pas libres dans le carton, ils sont attachés à la carrosserie du véhicule. Veuillez les retirer avant d'installer le siège.

**IT**

Se il trasmettitore e il caricatore non sono sciolti nel cartone, sono attaccati nel corpo del veicolo. Si prega di toglierli prima di installare il sedile.

**ES**

Si el transmisor y el cargador no están sueltos en la caja de cartón, están fijados en la carrocería del vehículo. Por favor, retirelos antes de instalar el asiento.

**CZ**

Pokud vysílač a nabíječka nejsou volně v krabici, jsou připevněny v karosérii vozidla. Před instalací sedadla je vyjměte.

**PL**

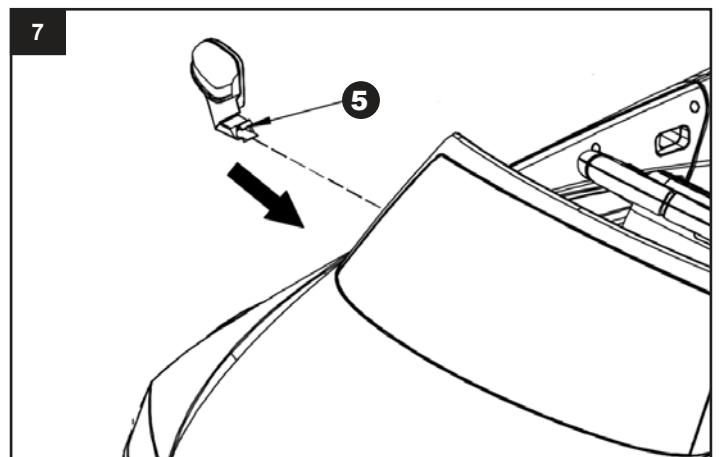
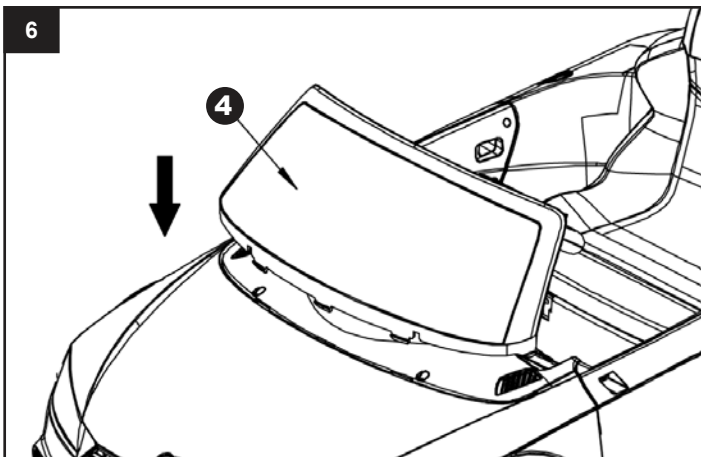
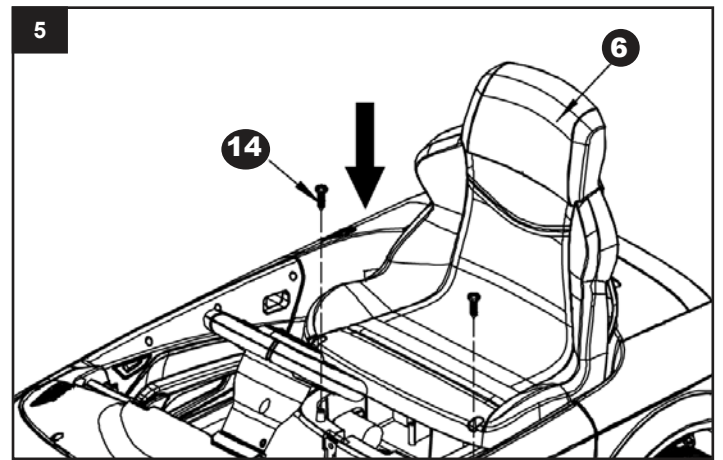
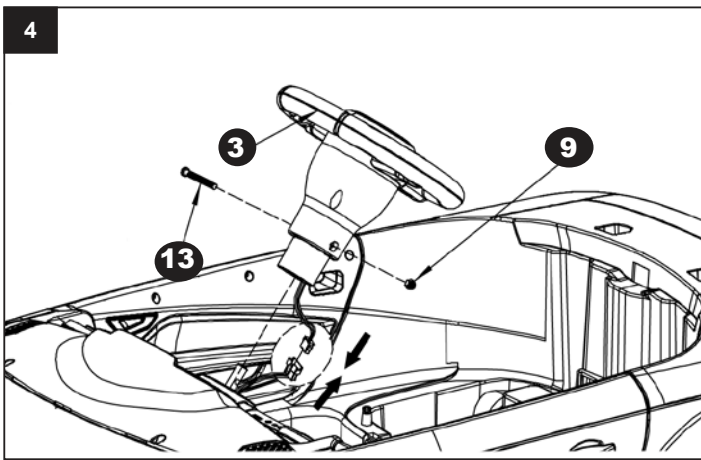
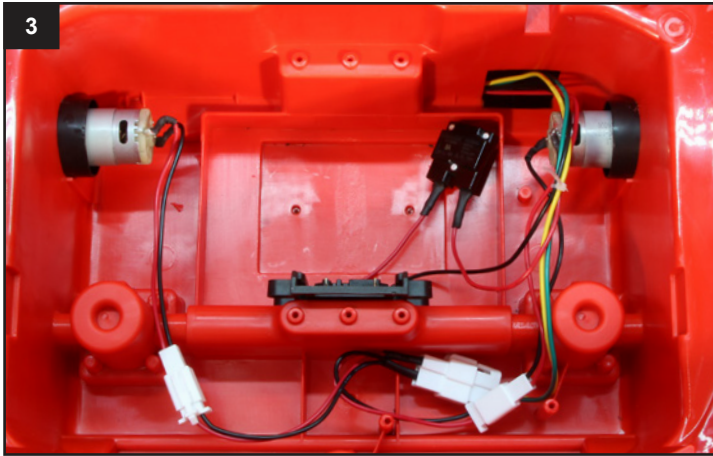
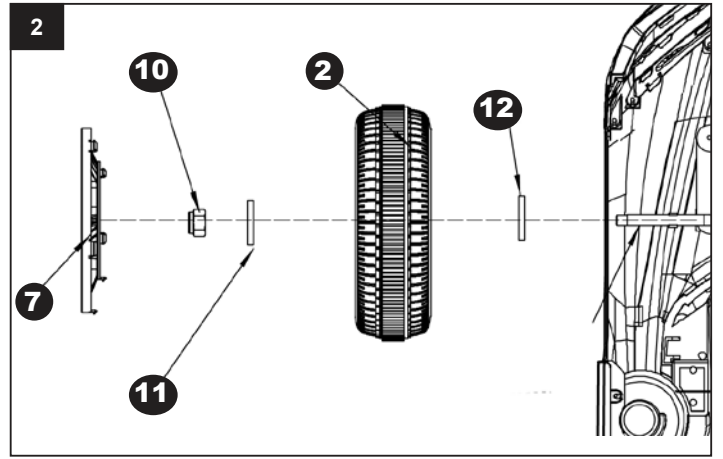
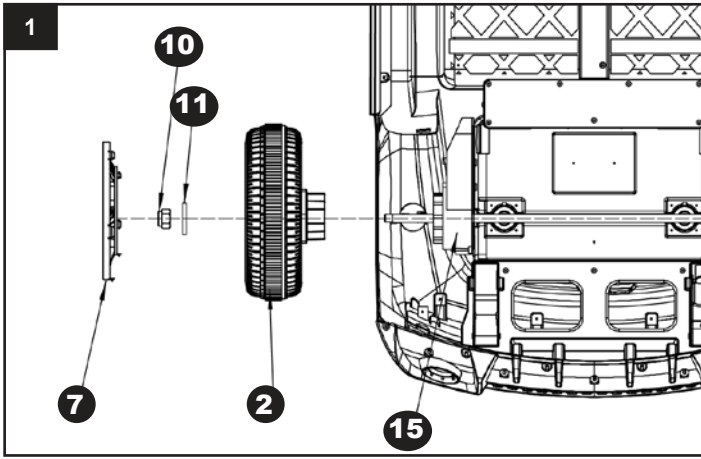
Jeśli nadajnik i ładowarka nie znajdują się luzem w pudełku, są one przymocowane do karoserii pojazdu. Proszę je usunąć przed zamontowaniem fotelika.

**NL**

Als de zender en de oplader niet los in de doos zitten, zijn ze in de carrosserie van het voertuig bevestigd. Verwijder ze voordat u de stoel installeert.

**SK**

Pokiaľ vysílač a nabíjačka nie sú voľne v krabici, sú pripevnené v karosérii vozidla. Pred inštaláciou sedadla ich vyberte.



## 1. Montage der Hinterräder

Stellen Sie die Karosserie mit der Unterseite nach oben. Schieben Sie ein Hinterrad (2) auf die Hinterachse. Als nächstes schieben Sie eine Unterlegscheibe (11) auf die Achse und fixieren Sie dies mit einer Mutter (10). Zu Letzt setzen Sie eine Radkappe auf das Rad und fixieren diese durch festes Drücken. Wiederholen Sie diesen Vorgang auf der anderen Seite.

## 2. Montage der Vorderräder

Schieben Sie zuerst eine Unterlegscheibe (12) auf die Achse und anschließend das Rad (2). Fixieren Sie das ganze mit einer weiteren Unterlegscheibe (11) und einer Mutter (10). Zu Letzt setzen Sie eine Radkappe auf das Rad und fixieren diese durch festes Drücken. Wiederholen Sie diesen Vorgang auf der anderen Seite.

## 3. Akku Anschluss

Stecken Sie den Akku in den Akkuadapter der sich unter dem Sitz befindet. Zum Entfernen des Akkus, drücken Sie den roten Hebel oben am Akku und ziehen diesen heraus. **Bitte verwenden Sie ausschließlich original Akkus der Power-X-Change Serie, 18 V, von EINHELL.**

### Achtung!

Versuchen Sie nicht den Akku mit Gewalt herauszureißen. Das Modell würde sonst beschädigt

## 4. Montage Lenkrad

Verbinden Sie das Kabel vom Lenkrad (3) mit dem Kabel des Modells. Testen Sie die Musiktasten, um sicherzustellen, dass die Verbindung funktioniert. Stecken Sie das Lenkrad auf die dafür vorgesehene Stelle. Richten Sie das Loch, durch das die Schraube (13) kommt, aus. Setzen Sie die Schraube ein und ziehen Sie sie mit einer Mutter (9) fest.

## 5. Montage des Sitzes

Platzieren Sie den Sitz (6) auf der dafür vorgesehenen Position und fixieren Sie ihn, wie in der Abbildung gezeigt, mit den dafür vorgesehenen Schrauben (14).

## 6. Montage der Windschutzscheibe

Drücken Sie die Windschutzscheibe (4) in die vorgesehene Position bis sie einrastet.

## 7. Montage der Rückspiegel

Drücken Sie die Rückspiegel (5) in die vorgesehene Position bis diese einrasten.

### Ladevorgang

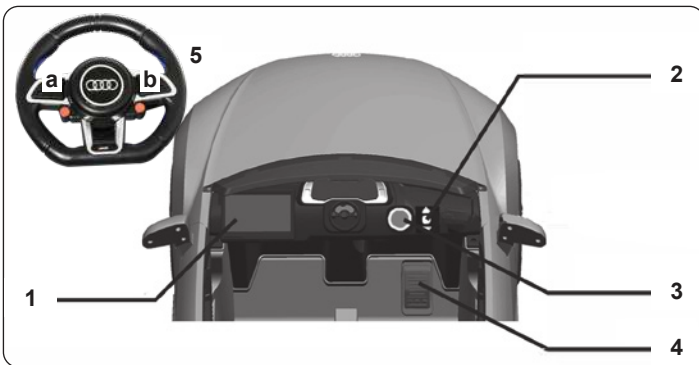
Um den Akku zu laden, entnehmen Sie diesen dem Modell. Zum Laden des Akkus, beachten Sie die Anweisungen des Akkuherstellers (EINHELL).

### Wichtig:

**Der Akku muss unbedingt nach Benutzung des Fahrzeuges entnommen werden um eine Selbst- oder Tiefenentladung zu vermeiden!**

### Warnung!

- Lassen Sie dem Modell nach jedem Einsatz genügend Zeit um abzukühlen bevor Sie es wieder in Betrieb nehmen. Beim Verwenden eines etwaigen Tauschakkus muss zwischen jedem Akkuwechsel mindestens eine Abkühlphase von 15 Minuten eingehalten werden bis das Modell wieder betrieben wird. Bei Überhitzung kann Beschädigung der Elektronik oder Brandgefahr die Folge sein.
- Trennen Sie immer unmittelbar nach Beenden des Ladevorgangs das Modell vom Ladegerät. Trennen Sie das Ladegerät immer unmittelbar nach Abstecken des Modells von der Spannungsversorgung. Ein eingesteckt lassen des Modells bzw. des Ladegeräts nach Beenden des Ladevorgangs kann zu Beschädigungen am Modell, Ladegerät oder der Spannungsversorgung führen (Brandgefahr).
- Verwenden Sie das Ladegerät nur in trockenen Räumen.



### Funktionen

#### 1. Soundboard

#### 2. Schaltknopf

- Vorwärts ▲: Stellen Sie den Schaltknopf in die „Forward ▲“ Position. Drücken Sie das Gaspedal damit das Modell vorwärts fährt. Das Modell stoppt sobald der Fuß vom Gaspedal gehoben wird.
- Stopp ○: Stellen Sie den Schaltknopf in die „Neutralstellung ○“
- Rückwärts ▼: Stellen Sie den Schaltknopf in die „Backward ▼“ Position. Drücken Sie das Gaspedal damit das Modell rückwärts fährt.

### Wichtig!

**Vor dem Ändern der Fahrtrichtung muss das Fahrzeug stehen. Ansonsten könnte das Getriebe und/ oder der Motor beschädigt werden.**

#### 3. ON/OFF-Schalter

Mit dem ON/OFF-Schalter starten Sie das Fahrzeug.

#### 4. Gaspedal

#### 5. Lenkrad

a Musik

b Musik



### Soundboard

- 1 USB Anschluss
- 2 Bluetooth/Musik  
1x kurz drücken um Bluetooth einzuschalten.  
Bei nochmaligem kurzen Drücken ertönt Musik.
- 3 Songtaste
- 4 Musik/V-  
drücken = Titel rückwärts, langes drücken = Lautstärke leise
- 5 Musik/V+  
drücken = Titel vorwärts, langes drücken = Lautstärke laut
- 6 Spannungsanzeige

Problem	Ursache	Lösung
keine Funktion	Akku ist nicht oder falsch angeschlossen Ein Aus Schalter defekt	Akku anschließen (siehe Anleitung) Schalter prüfen bzw. tauschen.
Lässt sich einschalten aber fährt nicht	Motorkabel falsch oder nicht angeschlossen.	Motorkabel prüfen und anschließen (siehe Anleitung).
Lässt sich einschalten aber fährt nicht, bzw. nur in eine Richtung	Gas- oder Richtungsschalter defekt.	Schalter prüfen bzw. tauschen.
Lässt SICH einschalten aber fährt nur in eine Richtung	Richtungsschalter defekt.	Schalter prüfen bzw. tauschen.
Die aktive Sicherung löst aus und schaltet für einige Sekunden das Gerät ab. Man hört zu Anfangs ein einmaliges Klicken	Überlastung oder elektr. Kurzschluss.	Nicht überlasten bzw. Gerät überprüfen lassen.
Keine Soundfunktion am Lenkrad/Lenker	Bei Montage wurde das Kabel gerissen oder gequetscht.	Das Lenkrad prüfen bzw. ersetzen.
Fahrzeug hat sehr hohen Verschleiß an Schaltern	Schmutz und Feuchtigkeit beschädigen die Schalter.	Nicht in Feuchtigkeit oder Schmutz wie Wiesen, Kies, Sand etc. fahren.
Die Gummireifen lösen sich an den Rädern	Auf zu heißem Untergrund oder in Schmutz gefahren.	Reifen wechseln und heiße Untergründe und Schmutz vermeiden.
Rad fällt dauernd von Achse ab	Falsch montiert.	Prüfen ob das Rad richtig montiert ist. (siehe Anleitung)



**Die Sicherheitshinweise für die Verwendung und das Laden der Power-X-Change 18V Akkus von EINHELL entnehmen Sie bitte der Anleitung Ihres originalen EINHELL Produktes.**



## 1. Mounting the rear wheels

Place the body with the underside facing up. Slide a rear wheel (2) onto the rear axle. Next, slide a washer (11) onto the axle and fix this with a nut (10). Finally, place a hub cap on the wheel and fix it by pressing it firmly. Repeat this process on the other side.

## 2. Mounting the front wheels

First slide a washer (12) onto the axle and then the wheel (2). Fix the whole thing with another washer (11) and a nut (10). Finally, place a hub cap on the wheel and fix it by pressing it firmly. Repeat this process on the other side.

## 3. Battery connection

Insert the battery into the battery adapter located under the seat. To remove the battery, push the red lever at the top of the battery and pull it out. **Please use only batteries of the original Power-X-Change series, 18 V, from EINHELL.**

### Attention!

Do not attempt to force the battery out. Otherwise the model would be damaged.

## 4. Mounting the Steering wheel

Connect the cable from the steering wheel (3) to the cable from the model. Test the music buttons to make sure the connection works. Place the steering wheel in its designated position (correct position, horn on the right, music button on the left). Align the hole through which the screw (13) comes. Insert the bolt and tighten it with a nut (9).

## 5. Assembling the seat

Place the seat (6) on the designated position and fix it with the designated screws (14) as shown in the figure.

## 6. Mounting the Windshield

Push the Windshield (4) into the designated position until it clicks in position.

## 7. Fitting the rear-view mirror

Push the rear-view mirrors (5) into position until they click in position.

### Charging

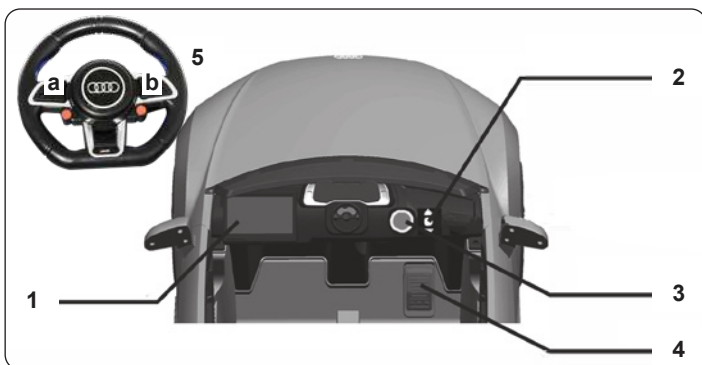
To charge the battery, remove it from the model. To charge the battery, follow the battery manufacturer's instructions (EINHELL).

### Important:

**The battery must be removed after using the vehicle to avoid self-discharge or deep discharge!**

### Attention!

- Let the model cool off sufficiently after each use before putting it back into operation. When using additional batteries let it cool off for minimum 15 minutes until the model is operated again. Overheating can damage the electronics or may result in fire.
- Always disconnect the battery from the charger immediately after charging. Always disconnect the charger from the power supply immediately after disconnecting the battery. Inserting the rechargeable battery or charger after charging will result in damage to the battery, charger or the power supply (fire hazard).
- Use the charger only in dry rooms.



### Functions

#### 1 Soundboard

#### 2 Shift Lever:

Forward ▲:

Press the shift lever on the „Forward ▲“ position.

Press the foot pedal, the model drives forward.

Stop ○:

The model will brake automatically, when your child's foot remove from the foot pedal. Press the shift lever in the middle.

Reverse ▼:

Press the shift lever on the „Backward ▼“ position.

Press the foot pedal, the model drives backwards.

### Important!

**The vehicle must be stationary before changing direction. Otherwise the gear unit and/or the motor could be damaged.**

#### 3 ON/OFF Switch

With the ON/OFF switch you start the vehicle.

#### 4 Foot pedal

#### 5 Steering wheel

a Music

b Music



### Soundboard

#### 1 USB

#### 2 Bluetooth/Music

By pressing the button shortly Bluetooth will turn on.

By pressing the button shortly again music will start to play.

#### 3 Song button

#### 4 Music/V-

Press = previous, long press = Volume down

#### 5 Music/V+

Press = Next, long press = Volume up

#### 6 Voltage display

Problem	Source	Solution
No function	Battery is not or incorrectly connected. ON/OFF switch defective.	Connect the battery (see instructions) Check or replace switch.
Can be switched on but does not drive.	Motor cable incorrectly connected or not connected.	Check and connect motor cable (see instructions).
Can be switched on but does not move, or only direction.	Gas or direction switch defective.	Check or replace switch.
Can be switched on but only travels in one direction	Directional switch defective.	Check or replace switch.
The active fuse blows and switches the unit off for a few seconds. You will hear a single click at the beginning	Overload or electrical short circuit.	Do not overload or have the until checked.
No sound function on the steering wheel/andlebar	the cable was torn or crushed during assembly.	Check or replace the steering wheel.
Vehicle has very high wear on switches.	Dirt and moisture damage the switches.	Do not drive in moisture or dirt such as meadows, gravel, sand, etc.
The rubber tyres come loose on the wheels	Ridden on too hot a surface or in dirt.	Change tyres and avoid hot surfaces and dirt.
Wheel keeps falling off the axle.	Mounted incorrectly.	Check that the wheel is properly engaged (see instructions).



The safety instructions for using and charging the Power-X-Change 18V batteries from EINHELL can be found in the instructions for your original EINHELL product.



## 1. Montage des roues arrière

Placez la carrosserie avec la face inférieure tournée vers le haut. Faites glisser une roue arrière (2) sur l'essieu arrière. Ensuite, faites glisser une rondelle (11) sur l'essieu et fixez-la avec un écrou (10). Enfin, placez un enjoliveur sur la roue et fixez-le en l'appuyant fermement. Répétez cette opération de l'autre côté.

## 2. Montage des roues avant

Faites d'abord glisser une rondelle (12) sur l'essieu, puis sur la roue (2). Fixez le tout avec une autre rondelle (11) et un écrou (10). Enfin, placez un enjoliveur sur la roue et fixez-le en l'appuyant fermement. Répétez ce processus de l'autre côté.

## 3. Branchement de l'accu

Insérez la batterie dans l'adaptateur de batterie situé sous le siège. Pour retirer la batterie, poussez le levier rouge en haut de la batterie et retirez-la.

**Veillez n'utiliser que Piles Power-X-Change 18V d'origine d'EINHELL.**

### Attention !

**N'essayez pas de forcer la batterie à sortir. Sinon, le modèle serait endommagé.**

## 4. Montage du volant

Connectez le câble du volant (3) au câble du modèle. Pour vous assurer que la connexion fonctionne. Placez le volant à l'endroit prévu (position correcte, klaxon à droite, bouton de musique à gauche). Alignez le trou par lequel passe la vis. Insérez la vis (13) et serrez-la avec un écrou (9).

## 5. Assemblage du siège

Placez le siège (6) sur l'emplacement prévu et fixez-le avec les vis prévues à cet effet (14) comme indiqué sur la figure.

## 6. Montage du pare-brise

Poussez le pare-brise (4) dans la position désignée jusqu'à ce qu'il s'enclenche en position.

## 7. Montage du rétroviseur

Poussez les rétroviseurs (5) en position jusqu'à ce qu'ils s'enclenchent.

### Chargement

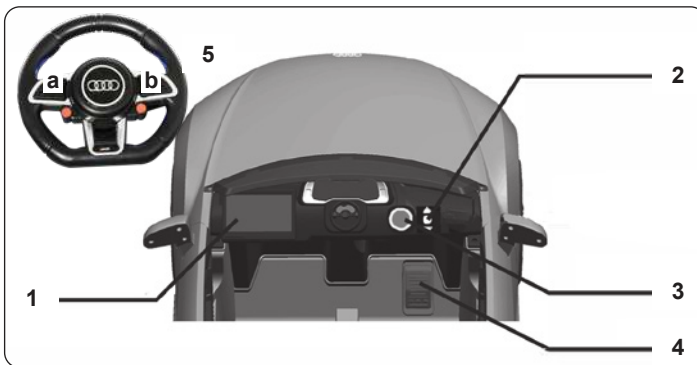
Pour charger la batterie, retirez-la du modèle. Pour charger la batterie, suivez les instructions du fabricant de la batterie (EINHELL).

### Important:

**La batterie doit être retirée après l'utilisation du véhicule pour éviter l'autodécharge ou la décharge profonde!**

### Avertissement !

- Après chaque utilisation, avant de remettre le modèle en marche, laissez-le suffisamment le temps de refroidir. Laissez une phase de 15 minutes de refroidissement lorsque vous utilisez une batterie de rechange pour redémarrer le modèle de nouveau. En cas de surchauffe, les composants électroniques peuvent être endommagés ou un risque d'incendie peut survenir.
- Débranchez toujours après chaque arrêt le modèle du chargeur. Débranchez aussi toujours le chargeur immédiatement après avoir débranché le modèle de l'alimentation. Laissez brancher le chargeur ou la modèle peuvent causer des dommages à la modèle, à votre chargeur ou câble d'alimentation (risque d'incendie).
- Utilisez le chargeur uniquement dans des pièces sèches.



### Fonctions

#### 1 Tableau de bord

#### 2 Bouton du changement

- En avant ▲ : Place le commutateur en position „▲“. Appuyez sur la pédale des gaz afin que votre voiture avance.
- Stop ○ : La voiture s'arrête dès que vous lâchez la pédale des gaz. Placez le commutateur en position „○“.
- En arrière ▼ : Placez le commutateur en position „▼“. Appuyez sur la pédale des gaz afin que votre voiture recule.

### IMPORTANT

**La voiture doit s'arrêter pour pouvoir changer de sens de marche. Dans le cas contraire il es possible d'endommager l'entraînement et/ou le moteur**

#### 3 Interrupteur Marche / Arrêt

Avec la Interrupteur marche/arrêt vous mettez en marche votre véhicule.

#### 4 Pédale des gaz

#### 5 Volant

- a Musical  
b Musical



### Tableau de bord

- 1 USB
- 2 Bluetooth/Musique  
En appuyant brièvement sur le bouton, le Bluetooth s'active. En appuyant à nouveau brièvement sur le bouton, la musique commence à être diffusée.
- 3 Bouton de chanson
- 4 Musique/V-  
Pression = arrière de musique, pression longue = réduction du volume
- 5 Musique/V+  
pression = musique en avant, pression longue = volume fort
- 6 Affichage de la tension

Problème	Origine	Sollution
Pas de fonction	La batterie n'est pas ou mal connectée Interrupteur marche-arrêt défectueux	Connectez la batterie (voir instructions) Vérifiez ou remplacez le commutateur.
Peut être mis en marche mais ne conduit pas	Le câble du moteur est mal connecté ou n'est pas connecté.	Vérifiez et connectez le câble du moteur (voir instructions).
Peut être mis en marche mais ne bouge pas, ou seulement dans une direction.	Interrupteur de gaz ou de direction défectueux.	Vérifiez ou remplacez le commutateur.
Peut être mis en marche mais ne se déplace que dans une seule direction	Le commutateur directionnel est défectueux.	Vérifiez ou remplacez le commutateur.
Le fusible actif saute et éteint l'appareil pendant quelques secondes. Vous entendrez un seul clic au début	Surcharge ou court-circuit électrique.	Ne pas surcharger l'appareil ou le faire contrôler.
Pas de fonction sonore sur le volant/le guidon	Le câble a été déchiré ou écrasé lors du montage.	Vérifiez ou remplacez le volant.
Le véhicule présente une usure très importante des interrupteurs	La saleté et l'humidité endommagent les interrupteurs.	Ne pas conduire dans l'humidité ou la saleté comme les prairies, le gravier, le sable, etc.
Les pneus en caoutchouc se détachent des roues.	Monté sur une surface trop chaude ou dans la saleté	Changez les pneus et évitez les surfaces chaudes et la saleté.
La roue continue de tomber de l'essieu	Monté de manière incorrecte.	Vérifiez que la roue est correctement engagée (voir instructions)



**Les instructions de sécurité pour l'utilisation et la charge des batteries Power-X-Change 18V d'EINHELL se trouvent dans les instructions de votre produit EINHELL d'origine.**

## 1. Montaggio delle ruote posteriori

Posizionare la carrozzeria con la parte inferiore rivolta verso l'alto. Far scorrere una ruota posteriore (2) sull'asse posteriore. Poi, fate scorrere una rondella (11) sull'asse e fissatela con un dado (10). Infine, mettete un copri bullone sulla ruota e fissatelo premendo con forza. Ripetere questo processo sull'altro lato.

## 2. Montaggio delle ruote anteriori

Far scorrere prima una rondella (11) sull'asse e poi la ruota (2). Fissare il tutto con un'altra rondella (11) e un dado (10). Infine, mettete un copri bullone sulla ruota e fissatelo premendo con forza. Ripetere questa procedura sull'altro lato.

## 3. Collegamento della batteria

Inserire la batteria nell'adattatore situato sotto il sedile. Per rimuovere la batteria, spingere la leva rossa nella parte superiore della batteria ed estrarla.

**Utilizzare solo batterie originali Power-X-Change 18V di EINHELL.**

### Attenzione!

**Non tentare di forzare la batteria. In caso contrario, il modello verrebbe danneggiato.**

## 4. Mounting the Steering wheel

Collegare il cavo del volante (3) al cavo del modello. Prova il pulsanti della musica per assicurarsi che la connessione funzioni. Collegare il volante sul posto previsto. Allineare il foro attraverso il quale passa la vite (13). Inserire la vite e stringerla con un dado (9).

## 5. Montaggio del sedile

Posizionare il sedile (6) nella posizione prevista e fissarlo con le viti previste (14) come mostrato nella immagine.

## 6. Montaggio del parabrezza

Premere il parabrezza (4) in posizione finché non scatta in posizione.

## 7. Montaggio degli specchietti retrovisori

Spingere gli specchietti retrovisori (5) nella posizione prevista finché non scattano in posizione.

### Ricarica

Per caricare la batteria, rimuoverla dal modello. Per caricare la batteria, seguire le istruzioni del produttore della batteria (EINHELL).

### Importante:

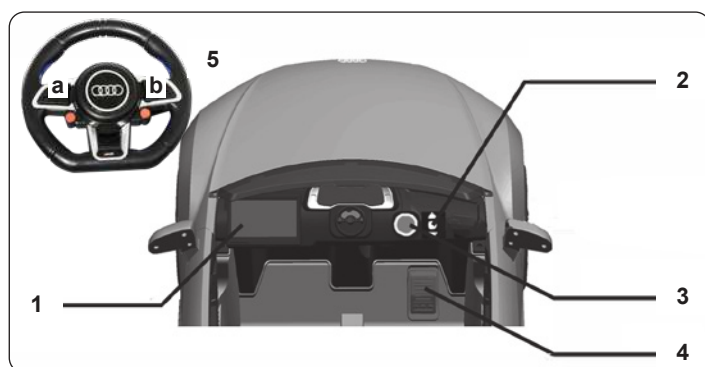
**La batteria deve essere rimossa dopo l'uso del veicolo per evitare l'autoscarica o la scarica profonda!**

### Avvertimento!

• **Lasciate che il modello dopo ogni utilizzo il tempo sufficiente per raffreddarsi prima di rimetterlo in funzione. Quando si utilizza delle batterie per cambio deve essere rispettato una fase di raffreddamento di 15 minuti tra ogni cambio della batteria prima di rimetterlo in funzione. Il surriscaldamento può danneggiare l'elettronica o pericolo d'incendio possono essere le conseguenze.**

• **Dopo ogni carica e importante di: Scollegare sempre subito la batteria dal caricatore ed il caricatore dalla rete elettrica. Se dopo la carica si lascia collegato l'uno o l'altro può causare danni alla batteria, al caricatore o addirittura alla rete elettrica (pericolo di incendio).**

• **Utilizzare il caricabatterie solo in ambienti asciutti.**



### Funzioni

#### 1 Scheda audio

#### 2 Leva del cambio

- Avanti ▲: Impostare il pulsante nella posizione „▲“. Premere il pedale del gas in modo che il veicolo si muove in avanti.
- Stop ○: Il veicolo si ferma quando si solleva il piede del gas. Impostare il pulsante nella posizione „○“.
- Indietro ▼: Impostare il pulsante nella posizione „▼“. Premere il pedale del gas in modo che il veicolo va retromarcia.

### Importante!

**Il veicolo deve essere fermo prima di cambiare direzione. In caso contrario l'ingranaggio e/o il motore potrebbero subire danni.**

#### 3 Interruttore ON/OFF

Con l'interruttore ON/OFF si accende la macchina.

#### 4 Pedale del gas

#### 5 Volante

- a Musica  
b Musica



### Scheda audio

- 1 USB
- 2 Bluetooth/Musica  
Premendo brevemente il pulsante, il Bluetooth si accende. Premendo di nuovo brevemente il pulsante, la musica inizierà a suonare.
- 3 Pulsante di canzone
- 4 Musica/V-  
premere = musica indietro, premere a lungo = Volume si abbassa
- 5 Musica/V+  
premere = musica anteriore, premere a lungo = Volume si alza
- 6 Visualizzazione della tensione

Problema	Causa	Soluzione
Nessuna funzione	La batteria non è o non è collegata correttamente. Interruttore ON/OFF difettoso	Collegare la batteria (vedi istruzioni) Controllare o sostituire l'interruttore.
Può essere acceso ma non si muove	Cavo del motore collegato in modo errato o non collegato.	Controllare e collegare il cavo del motore (vedi istruzioni).
Può essere acceso ma non si muove, o solo in una direzione	Gas o interruttore di direzione difettoso.	Controllare o sostituire l'interruttore
Può essere acceso ma si muove solo in una direzione	Interruttore direzionale difettoso.	Controllare o sostituire l'interruttore
La sicurezza attiva salta e spegne il dispositivo per alcuni secondi. Si sentirà un singolo clic all'inizio.	Sovraccarico o corto circuito elettrico.	Non sovraccaricare o far controllare il dispositivo
Nessuna funzione sonora sul volante/manubrio	Il cavo è stato strappato o schiacciato durante il montaggio.	Controllare o sostituire il volante.
Il veicolo ha un'usura molto elevata sugli interruttori	Lo sporco e l'umidità danneggiano gli interruttori.	Non guidare in ambienti umidi o sporchi come prati, ghiaia, sabbia, ecc.
Le gomme si allentano sulle ruote	Guidato su una superficie troppo calda o nello sporco.	Cambiare i pneumatici ed evitare le superfici calde e lo sporco.
La ruota continua a cadere dall'asse	Montato in modo errato.	Controllare che la ruota sia inserita correttamente (vedi istruzioni).



**Le istruzioni di sicurezza per l'uso e la ricarica delle batterie Power-X-Change 18V di EINHELL si trovano nelle istruzioni del prodotto originale EINHELL.**

## 1. Montaje de las ruedas traseras

Coloque la carrocería con la parte inferior hacia arriba. Deslice una rueda trasera (2) en el eje trasero. A continuación, deslice una arandela (11) sobre el eje y fíjela con una tuerca (10). Por último, coloque un tapacubos en la rueda y fíjelo presionando firmemente. Repita este proceso en el otro lado.

## 2. Montaje de las ruedas delanteras

Primero deslice una arandela (12) en el eje y luego la rueda (2). Fija el conjunto con otra arandela (11) y una tuerca (10). Por último, coloque un tapacubos en la rueda y fíjelo presionando firmemente. Repita este procedimiento en el otro lado.

## 3. Conexión de batería

Inserte la batería en el adaptador de batería situado bajo el asiento. Para quitar la batería, empuje la palanca roja en la parte superior de la batería y sácela.

**Utilizzare solo batterie originali Power-X-Change 18V de EINHELL.**

### ¡Atención!

No intente forzar la extracción de la batería. De lo contrario, el modelo se dañaría.

## 4. Montaje del volante

Conecte el cable del volante (3) al cable del modelo. Probar el botones de música para asegurarse de que la conexión funciona. Conectar el volante en el lugar previsto. Alinee el agujero por el que sale el tornillo (13). Introduzca el tornillo y apriételo con una tuerca (9).

## 5. Montaje del asiento

Coloque el asiento (6) en la posición prevista y fíjelo con los tornillos previstos (14) como se muestra en la imagen.

## 6. Montaje del parabrisas

Empuje el parabrisas (4) en la posición prevista hasta que encaje.

## 7. Montaje de los espejos retrovisores

Presione los espejos retrovisores (5) en la posición prevista hasta que encajen.

### Carga

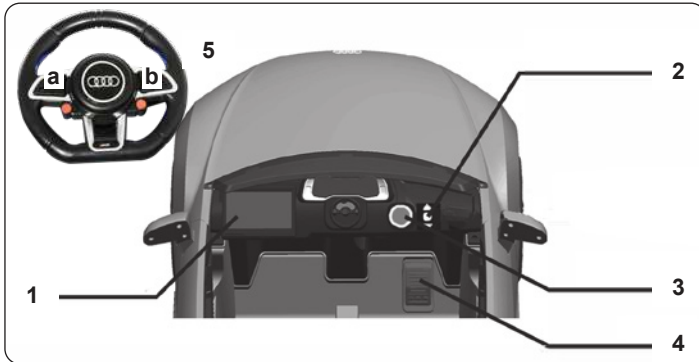
Para cargar la batería, retírela del modelo. Para cargar la batería, siga las instrucciones del fabricante de la batería (EINHELL).

### Importante:

**La batería debe ser removida después de utilizar el vehículo para evitar la autodescarga o descarga profunda.**

### Apercibimiento!

- Deje que el modelo después de cada uso e l tiempo suficiente para enfriarse antes de volver a ponerlo en funcionamiento. Cuando se utiliza baterías para cambiar se tiene que respetar una fase de enfriamiento de 15 minutos entre cada cambio de las baterías antes de ponerlo de nuevo en funcionamiento. El sobrecalentamiento puede dañar la electrónica o peligro de incendio pueden ser la consecuencia.
- Después de cada carga es importante de: Desconectar siempre la modelo del cargador y el cargador de la fuente de alimentación. Si después de la carga se deja conectado a uno o otra puede causar daños a la modelo, cargador
- Utilice el cargador sólo en lugares secos.



### Funciones

#### 1 Tarjeta de audio

#### 2 La palanca de cambios

Adelante ▲: Primir el botón en la posición „▲“. Presione el pedal de gas de modo que el vehículo se mueva hacia adelante.

Stop ○: El vehículo se frena cuando se levante el pie del gas. Primir el botón en la posición „○“.

Atras ▼: Primir el botón en la posición „Backward ▼“. Presione el pedal de gas de modo que el vehículo se mueva hacia atrás.

### ¡IMPORTANTE!

**El vehículo debe estar parado antes de cambiar de dirección. De lo contrario, el engranaje y/o el motor podrían resultar dañados.**

#### 3 Interruptor ON/OFF

Con el interruptor ON/OFF para encender el vehículo.

#### 4 Pedal de gas

#### 5 Volante

a Música

b Música



### Tarjeta de sonido

#### 1 USB

#### 2 Bluetooth/Música

Al pulsar brevemente el botón, el Bluetooth se encenderá.

Pulsando de nuevo el botón brevemente la música empezará a sonar.

#### 3 Botón de canción

4 Música/V- pulsación = música atrás, pulsación larga = bajar volumen

5 Música/V+ pulsación = música adelante, pulsación larga = volumen alto

6 Indicación de la tensión

Problema	Causa	Solución
ninguna función	La batería no está conectada o está mal conectada	Conectar la batería (ver instrucciones)
	Interruptor ON/OFF defectuoso	Compruebe o sustituya el interruptor.
Se puede encender pero no se mueve	El cable del motor está mal conectado o no está conectado.	Comprobar y conectar el cable del motor (ver instrucciones).
Puede encenderse pero no conducir, o sólo en una dirección	Interruptor de gas o de dirección defectuoso.	Compruebe o sustituya el interruptor.
Se puede encender pero sólo se mueve en una dirección	Interruptor direccional defectuoso.	Compruebe o sustituya el interruptor.
El fusible activo salta y apaga el aparato durante unos segundos. Al principio se oye un solo clic	Sobrecarga o cortocircuito eléctrico.	No sobrecargue o hacer revisar el dispositivo.
No hay función de sonido en el volante/manillar	El cable se rompió o aplastó durante el montaje.	Compruebe o sustituya el volante.
El vehículo tiene un desgaste muy grande en los interruptores	La suciedad y la humedad dañan los interruptores.	No conduzca en lugares húmedos o sucios como prados, grava, arena, etc.
Los neumáticos se aflojan en las ruedas	Montado en una superficie demasiado caliente o en la suciedad.	Cambia los neumáticos y evita las superficies calientes y la suciedad.
La rueda sigue cayendo del eje	Montado incorrectamente.	Compruebe que la rueda está correctamente encajada (vea las instrucciones).



Las instrucciones de seguridad para usar y cargar las baterías Power-X-Change 18V de EINHELL se encuentran en las instrucciones de su producto EINHELL original.

## 1. Montáž zadních kol

Nastavte karosérii spodní částí nahoru. Zasuňte zadní kolo (2) na zadní nápravu. Následně nasuňte na nápravu podložku (10) a připevněte ji maticí (9). Na konec nasadte na kolo kryt náboje a připevněte ho silným přitlačením. Stejně instalujte kolo na druhé straně.

## 2. Montáž předních kol

Nejprve nasuňte podložku (10) na osu a následně nasuňte kolo (2) na nápravu. Vše připevněte s pomocí další podložky (10) a matky (9). Na konec nasadte na kolo kryt náboje a připevněte ho silným přitlačením. Stejně instalujte kolo na druhé straně.

## 3. Připojení akumulátoru

Vložte baterii do adaptéru baterie, který se nachází pod sedadlem. Pro vytažení baterie stiskněte červenou páku nacházející se na horní straně baterie a vytáhněte ji. **Používejte výhradně originální akumulátory z řady Power-X-Change, 18 V, firmy EINHELL.**

### Pozor!

Nevytahujte baterie s pomocí síly. Použití síly může model poškodit!

## 4. Montáž volantu

Připojte kabel od volantu (3) ke kabelu modelu. Stiskněte tlačítka spouštějící zvuk pro ujištění se, že byl kabel připojen správně. Umístěte volant na určené místo (správná poloha: klakson vpravo, hudební tlačítko vlevo). Vyrovnějte otvor, přes který bude vložen šroub. Vložte šroub a dotáhněte ho matkou (9).

## 5. Montáž sedadla

Umístěte sedadlo (6) na označené místo a přišroubujte ho šrouby (11) tak, jako na ilustraci.

## 6. Montáž předního skla

Zasouvejte přední sklo (4) na určené místo do okamžiku, až citelně zapadne.

## 7. Montáž zpětného zrcátka

Zatlačte zpětná zrcátka (5) na určené místo, až citelně zapadnou.

## 8. Nabíjení

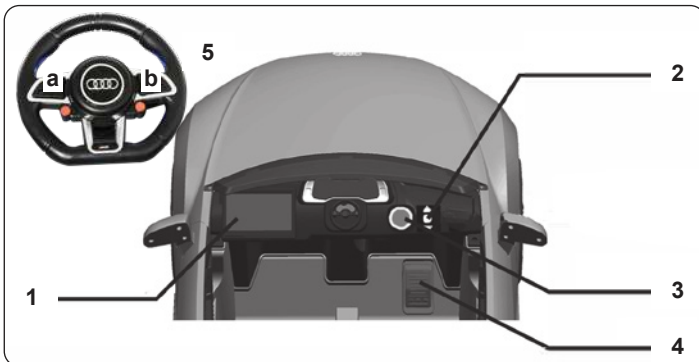
Pro nabití akumulátoru ho z modelu vytáhněte. Nabíjení akumulátoru probíhá v souladu s návodem výrobce akumulátoru (firma EINHELL).

### Důležitá informace:

**Pro zamezení samovybití nebo hlubokého vybití vytáhněte akumulátor ihned po ukončení používání vozidla.**

### Upozornění!

- **Po každém použití modelu vyčkejte, až model vychladne a teprve poté jej spusťte znovu. V případě použití dalšího akumulátoru, po změně akumulátoru a před pátovým nastartováním modelu musí být zachována alespoň jedna fáze chlazení 15 minut. Přehřátí může způsobit poškození elektroniky nebo nebezpečí požáru.**
- **Ihned po dokončení nabíjení odpojte model od nabíječky. Ihned po odpojení modelu odpojte nabíječku od zdroje napájení. Pokud po dokončení model nebo nabíječka nebudou odpojeny, může to způsobit poškození modelu, nabíječky nebo napájení (nebezpečí požáru).**
- **Nabíječku používejte pouze v suchých místnostech.**



### Funkce

#### 1 Zvukový panel

#### 2 Řadící páka:

- Dopředu ▲: Posuňte řadící páku do polohy „Dopředu“ ▲. Sešlápněte plynový pedál a auto jede dopředu.  
Zastavení ○: Auto brzdí automaticky, když Vaše dítě sundá nohu z plynového pedálu.  
Dozadu ▼: Posuňte řadící páku do polohy „Dozadu“ ▼. Sešlápněte plynový pedál a auto jede dozadu.

#### Důležité!

**Pokud budete měnit směr jízdy (dopředu/dozadu) vozidlo musí stát na místě, jinak můžete poškodit převodovku.**

#### 3 Přepínač ON/OFF

Stisknutím tlačítka ON/OFF nastartujete auto.

#### 4 Plynový pedál

#### 5 Volant

- a Hudba  
b Klakson



### Zvukový panel

#### 1 USB

#### 2 Bluetooth/hudba

Krátkým stisknutím tlačítka se zapne Bluetooth. Dalším krátkým stisknutím tlačítka se spustí přehrávání hudby.

#### 3 Tlačítko pro přehrávání hudby

#### 4 Hudba/V-

Krátké stisknutí = předchozí skladba, dlouhé stisknutí = Snížení hlasitosti

#### 5 Hudba/V+

Krátké stisknutí = Další skladba, dlouhé stisknutí = Zvýšení hlasitosti

#### 6 Displej s ukazatelem napětí

Problém	Zdroj	Řešení
Žádná funkce	Baterie není připojena nebo je připojena nesprávně. Vadný spínač ON/OFF.	Připojte baterii (viz pokyny) Zkontrolujte nebo vyměňte spínač.
Lze zapnout, ale nejedí.	Kabel motoru je nesprávně připojen nebo není připojen.	Zkontrolujte a připojte kabel motoru (viz pokyny).
Lze zapnout, ale nepohybuje se, nebo pouze směr.	Plyn nebo směrový spínač jsou vadné.	Zkontrolujte nebo vyměňte spínač.
Lze zapnout, ale pohybuje se pouze jedním směrem	Vadný směrový spínač.	Zkontrolujte nebo vyměňte spínač.
Aktivní pojistka se přepálí a přístroj se na několik sekund vypne. Na začátku uslyšíte jedno cvaknutí.	Horní zatížení nebo elektrický zkrat.	Nepřetěžujte je a neenechávejte je zkontrolovat.
Žádná funkce zvuku na volantu/řidítkách	Kabel byl při montáži přetržen nebo rozdrocen.	Zkontrolujte nebo vyměňte volant.
Vehicle has very high wear on switches.	Vozidlo má velmi vysoké opotřebení spínačů.	Nejezděte ve vlhku nebo v nečistotách, jako jsou louky, mlata, písek apod.
Pryžové pneumatiky se na kolech uvolňují.	Jízda na příliš horkém povrchu nebo v nečistotách.	Vyměňte pneumatiky a vyhněte se horkým povrchům a nečistotám.
Kolo stále padá z nápravy.	Nesprávně namontované.	Zkontrolujte, zda je kolo správně zaaretováno (viz pokyny).



**Bezpečnostní pokyny pro používání a nabíjení 18V akumulátorů Power-X-Change od společnosti EINHELL naleznete v návodu k vašemu originálnímu výrobku EINHELL.**



## 1. Montaż kół tylnych

Ustawić nadwozie spodem do góry. Wsunąć tylne koło (2) na tylną oś. Następnie nasunąć na oś podkładkę (10) i zamocować ją nakrętką (9). Na koniec nałożyć kołpak na koło i zamocować go mocno dociskając. Zamontować koło po drugiej stronie w taki sam sposób.

## 2. Montaż kół przednich

Najpierw nasunąć podkładkę (10) na oś, a następnie nasunąć koło (2) na oś. Całość naciśnięciem czerwonej dźwigni znajdującej się na górze baterii i wyciągnąć ją. Na koniec nałożyć kołpak na koło i zamocować go mocno dociskając. Zamontować koło po drugiej stronie w taki sam sposób.

## 3. Podłączanie akumulatora

Włożyć baterię do adaptera baterii znajdującego się pod siedzeniem. Aby wyjąć baterię należy nacisnąć czerwoną dźwignię znajdującą się na górze baterii i wyciągnąć ją. **Należy używać wyłącznie oryginalnych akumulatorów z serii Power-X-Change, 18 V, firmy EINHELL.**

### Uwaga!

**Nie wyciągać baterii używając siły. Użycie siły może uszkodzić model!**

## 4. Montaż kierownicy

Podłączyć kabel od kierownicy (3) do kabla modelu. Naciśnięciem przycisków włączających dźwięk, aby upewnić się, że kabel został podłączony prawidłowo. Umieścić kierownicę w wyznaczonym miejscu (prawidłowa pozycja: klakson po prawej stronie, przycisk muzyczny po lewej stronie). Wyrównać otwór, przez który zostanie włożona śruba. Włożyć śrubę i dokręcić ją nakrętką (9).

## 5. Montaż siedzenia

Umieścić siedzenie (6) na wyznaczonym miejscu i przykręcić je śrubami (11) w sposób przedstawiony na ilustracji.

## 6. Montaż przedniej szyby

Wsuwać przednią szybę (4) w wyznaczone miejsce do momentu, aż zatrzaśnie się w wyczuwalny sposób.

## 7. Montaż lusterka wstecznego

Wcisnąć lusterka wsteczne (5) w wyznaczone miejsce, aż zatrzaśnie się w wyczuwalny sposób.

## 8. Ładowanie

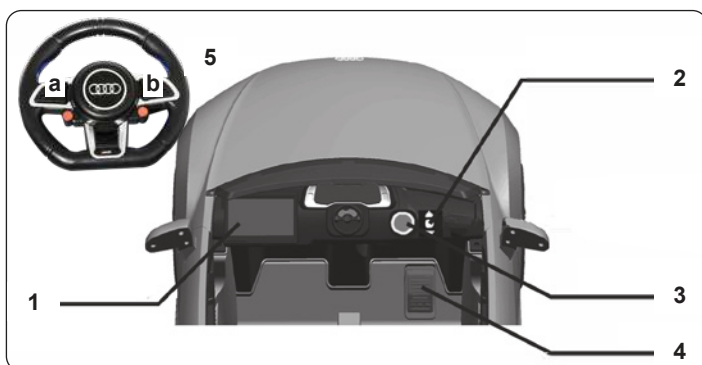
Aby naładować akumulator należy wyjąć go z modelu. Ładowanie akumulatora odbywa się zgodnie z instrukcją producenta akumulatora (firma EINHELL).

### Ważna informacja:

**W celu uniknięcia samorozładowania lub głębokiego rozładowania należy wyjąć akumulator zaraz po zakończeniu użytkowania pojazdu.**

### Attention!

- *Let the model cool off sufficiently after each use before putting it back into operation. When using an additional batteries let it cool off for minimum 15 minutes until the model is operated again. Overheating can damage the electronics or may result in fire.*
- *Always disconnect the battery from the charger immediately after charging. Always disconnect the charger from the power supply immediately after disconnecting the battery. Inserting the rechargeable battery or charger after charging will result in damage to the battery, charger or the power supply (fire hazard).*
- *Use the charger only in dry rooms.*



### Funkcje

#### 1 Soundboard

#### 2 Dźwignia zmiany biegów:

- Do przodu ▲: Wcisnąć dźwignię zmiany biegów na pozycję „Naprzód ▲”.  
Wcisnąć pedał, model jedzie do przodu.
- Przestań ○: Model wyhamuje automatycznie, gdy stopa dziecka zostanie zdjęta z pedału.  
pedału. Naciśnij dźwignię zmiany biegów na środku.
- Odwrotność ▼: Wcisnąć dźwignię zmiany biegów na pozycję „wstecz”.  
Naciśnij pedał nożny, model jedzie do tyłu.

### Ważne!

**Przed zmianą kierunku jazdy pojazd musi być nieruchomy. W przeciwnym razie może dojść do uszkodzenia przekładni i/lub silnik mogą ulec uszkodzeniu.**

#### 3 Przełącznik ON/OFF

Za pomocą przełącznika ON/OFF uruchamiamy pojazd.

#### 4 Pedał nożny

#### 5 Kierownica

- a Muzyka  
b Muzyka



### Soundboard

#### 1 USB

#### 2 Bluetooth/Muzyka

Po krótkim naciśnięciu przycisku Bluetooth zostanie włączony. Ponowne krótkie naciśnięcie przycisku spowoduje rozpoczęcie odtwarzania muzyki.

#### 3 Przycisk utworu

#### 4 Muzyka/V-

Naciśnięcie = poprzedni, długie naciśnięcie = zmniejszenie głośności

#### 5 Muzyka/V+

Naciśnięcie = Dalej, długie naciśnięcie = Zwiększenie głośności

#### 6 Wskaźnik napięcia

Problem	Przyczyna	Rozwiązanie
Model nie działa.	Akumulator został nieprawidłowo podłączony	Prawidłowo podłączyć akumulator (patrz instrukcja).
	Awaria przełącznika ON/OFF.	Sprawdzić lub wymienić przełącznik.
Po włączeniu pojazd nie jeździ.	Nieprawidłowo podłączony lub niepodłączony kabel silnika.	Sprawdzić i podłączyć kabel silnika (patrz instrukcja).
Po włączeniu pojazd porusza się, lub tylko w jednym kierunku.	Uszkodzony przełącznik gazu lub kierunku.	Sprawdzić lub wymienić przełącznik.
Po włączeniu pojazd porusza się tylko w jednym kierunku	Uszkodzony przełącznik kierunku.	Sprawdzić lub wymienić przełącznik.
Aktywny bezpiecznik włącza się i wyłącza urządzenie na kilka sekund. Na początku słychać pojedyncze kliknięcia.	Obciążenie lub zwarcie.	Unikać obciążenia pojazdu, ewentualnie sprawdzić pojazd.
Brak funkcji dźwięku na kierownicy/uchwycie	Podczas montażu kabel został zerwany lub zgnieciony.	Sprawdzić kierownicę, a w razie potrzeby wymienić ją.
Przełączniki w pojeździe bardzo często się zużywają.	Bруд i wilgoć uszkadzają przełączniki.	Nie jeździć w miejscach wilgotnych lub zanieczyszczonych, takich jak łąki, żwir, piasek itp.
Gumowe opony poluzowują się na kołach	Jazda po zbyt gorącej lub zanieczyszczonej powierzchni.	Zmienić opony i unikać gorących i zanieczyszczonych powierzchni.
Koło ciągle spada z osi.	Nieprawidłowy montaż.	Sprawdzić, czy podczas montażu kierownica prawidłowo się zablokowała (patrz instrukcja).



**Instrukcje bezpieczeństwa dotyczące użytkowania i ładowania akumulatorów Power-X-Change 18V firmy EINHELL można znaleźć w instrukcji do oryginalnego produktu EINHELL. oryginalnego produktu EINHELL.**

## 1. Achterwielen monteren

Plaats de carrosserie met de onderkant naar boven. Schuif het achterwiel (2) op de achteras. Schuif vervolgens de sluitring (10) op de as en zet hem vast met de moer (9). Plaats daarna de wielop op het wiel en zet hem vast door vast te drukken. Monteer het wiel aan de andere kant op dezelfde manier.

## 2. Voorwielen monteren

Schuif eerst de sluitring (10) op de as en daarna het wiel (2) op de as. Zet het geheel vast met een andere ring (10) en een moer (9). Plaats daarna de wielop op het wiel en zet hem vast door vast te drukken. Monteer het wiel aan de andere kant op dezelfde manier.

## 3. Accu aansluiten

Plaats de batterij in de batterijadapter onder de stoel. Om de batterij te verwijderen, op het rode hendel bovenop de batterij drukken en hem verwijderen. **Gebruik enkel de originele EINHELL Power-X-Change, 18 V.**

### Let op!

**Verwijder de batterij niet met kracht. Bij gebruik van kracht kan het model worden beschadigd.**

## 4. Stuurwiel installeren

Verbind de stuurwielkabel (3) met de kabel van het model. Druk op de activeringstoetsen voor het geluid om te controleren of de kabel correct is aangesloten. Zet het stuurwiel op de daarvoor bestemde plek (juiste stand: claxon rechts, muzieknop links). Stel het gat af waardoor de bout zal worden gestoken. Steek de bout erin en draai hem vast met de moer (9).

## 5. Stoel installeren

Plaats de stoel (6) op de daarvoor bestemde plek en schroef het met de bouten (11) zoals op de afbeelding.

## 6. Voorruit installeren

Schuif de voorruit (4) op de daarvoor bestemde plek dat het vastklikt.

## 7. Achteruitkijkspiegel installeren

Duw de achteruitkijkspiegels (5) op de daarvoor bestemde plek dat het vastklikt.

## 8. Opladen

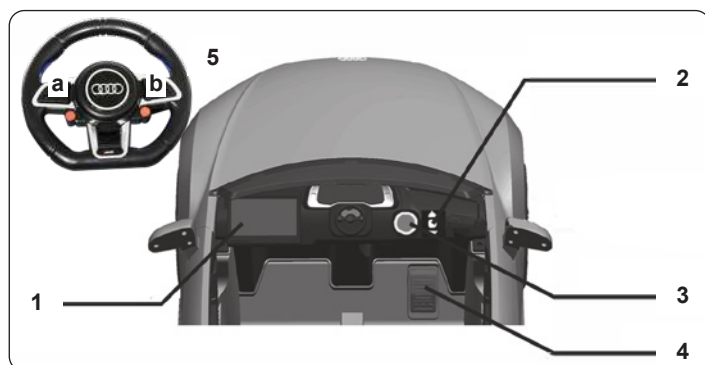
Om de batterij op te laden, moet het uit het model worden verwijderd. De batterij wordt opgeladen volgens de gebruiksaanwijzing van de fabrikant van de batterij (EINHELL).

### Belangrijke informatie:

**Om ontlading of diepontlading te voorkomen, moet de batterij worden verwijderd onmiddellijk na gebruik van het voertuig.**

### Attention!

- **Let the model cool off sufficiently after each use before putting it back into operation. Whenn using an additional batteries let it cool off for minimum 15 minutes until the model is operated again. Overheating can damage the electronics or may result in fire.**
- **Always disconnect the battery from the charger immediately after charging. Always disconnect the charger from the power supply immediately after disconnecting the battery. Inserting the rechargeable battery or charger after charging will result in damage to the battery, charger or the power supply (fire hazard).**
- **Use the charger only in dry rooms.**



### Functies

#### 1 Klankbord

#### 2 Schakelpook:

Voorwaarts ▲: Druk de versnellingspook in de stand „Vooruit ▲“.

Druk het voetpedaal in, het model rijdt vooruit.

Stop ○: Het model remt automatisch, wanneer de voet van uw kind van het voetpedaal. Druk de versnellingspook in het midden.

Achteruit ▼: Druk de versnellingspook op de „Achteruit ▼“ positie.

Druk het voetpedaal in, het model rijdt achteruit.

### Belangrijk!

**Het voertuig moet stilstaan alvorens van richting te veranderen. Anders kan de tandwielkast en/of de motor beschadigd raken.**

#### 3 ON/OFF-schakelaar

Met de ON/OFF schakelaar start u het voertuig.

#### 4 Voetpedaal

#### 5 Stuur

a Muziek

b Muziek



### Klankbord

#### 1 USB

#### 2 Bluetooth/Muziek

Door kort op de toets te drukken wordt Bluetooth ingeschakeld.

Door nogmaals kort op de toets te drukken begint de muziek te spelen.

#### 3 Song knop

#### 4 Muziek/V-

Indrukken = vorige, lang indrukken = volume omlaag

#### 5 Muziek/V+

Indrukken = Volgende, lang indrukken = Volume omhoog

#### 6 Voedingsspanning indicator

Probleem	Source	Solution
Model werkt niet.	De batterij is verkeerd aangesloten.	Sluit de batterij op de juiste manier aan (zie gebruiksaanwijzing).
	ON/OFF schakelaar defect.	Controleer of vervang de schakelaar.
Na het aanzetten rijdt het voertuig niet.	Motorkabel verkeerd of niet aangesloten.	Controleer en sluit de motorkabel aan (zie gebruiksaanwijzing).
Na het aanzetten het voertuig rijdt, of slechts in één richting	Gas- of richtingsschakelaar defect.	Controleer of vervang de schakelaar.
Na het aanzetten rijdt het voertuig slechts in één richting	Richtingsschakelaar defect.	Controleer of vervang de schakelaar.
De actieve zekering wordt geactiveerd en schakelt het apparaat voor enkele seconden uit. Eerst is een enkele klik hoorbaar.	Belast of kortsluiting.	Vermijd belasting van het voertuig, of controleer het voertuig.
Geen geluidsfunctie op stuurwiel/handgreep	De kabel is tijdens de installatie gebroken of gekneld.	Controleer het stuurwiel en vervang het indien nodig.
Schakelaars in een voertuig verslijten zeer vaak.	Vuil en vocht beschadigen de schakelaars.	Rijd niet in natte of verontreinigde gebieden zoals weilanden, grind, zand, e.d.
Rubberen banden komen los op de wielen.	Rijden op een te heet of verontreinigd wegdek.	Verwissel banden en vermijd hete en vervuilde oppervlakken.
Het wiel valt steeds van de as.	Verkeerd gemonteerd	Controleer of het stuurwiel tijdens de montage goed is vergrendeld (zie gebruiksaanwijzing).



**De veiligheidsinstructies voor het gebruik en opladen van de Power-X-Change 18V accu's van EINHELL vindt u in de gebruiksaanwijzing van uw originele EINHELL product.**

## 1. Montáž zadných kolies

Umiestnite telo spodnú stranu nahor. Nasadte zadné koleso (2) na zadnú nápravu. Potom na nápravu nasadte podložku (11) a upevnite ju maticou (10). Nakoniec na koleso nasadte kryt náboja a pevne ho priláčajte. Tento postup zopakujte aj na druhej strane.

## 2. Montáž predných kolies

Najprv nasadte na os podložku (12) a potom na koleso (2). Celé to upevnite ďalšou podložkou (11) a maticou (10). Nakoniec na koleso nasadte kryt náboja a pevným priláčením ho zafixujte. Tento postup zopakujte aj na druhej strane.

## 3. Pripojenie batérie

Vložte batériu do adaptéra batérie, ktorý sa nachádza pod sedadlom. Ak chcete batériu vybrať, stlačte červenú páčku v hornej časti batérie a vytiahnite ju. **Používajte len originálne batérie série Power-X-Change, 18 V, od spoločnosti EINHELL.**

### Pozor!

**Nepokúšajte sa batériu vytiahnuť násilím. V opačnom prípade by sa model poškodil.**

## 4. Montáž volantu

Pripojte kábel od volantu (3) ku káblu od modelu, tlačidiel, aby ste sa uistili, že pripojenie funguje. Umiestnite volant do určenej polohy (správna poloha, klaksón vpravo, hudobné tlačidlo vľavo). Zarovnajtie otvor, cez ktorý sa prichádza skrutka (13). Vložte skrutku a utiahnite ju maticou (9).

## 5. Montáž sedadla

Umiestnite sedadlo (6) na určené miesto a upevnite ho určenými skrutkami (14) ako je znázornené na obrázku.

## 6. Montáž čelného skla

Zatlačte čelné sklo (4) do určenej polohy, kým nezacvakne.

## 7. Montáž spätného zrkadla

Zatlačte spätné zrkadlá (5) do polohy, kým nezacvaknú.

## 8. Nabíjanie

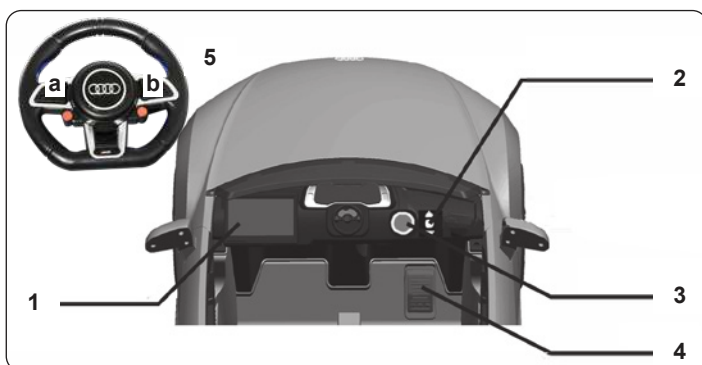
Ak chcete batériu nabiť, vyberte ju z modelu. Ak chcete batériu nabiť, postupujte podľa pokynov výrobcu batérie (EINHELL).

### Dôležité:

**Akumulátor sa musí po použití vozidla vybrať, aby sa zabránilo samovybíjaniu alebo hlbokému vybitiu!**

### Upozornenie!

- **Po každom použití modelu počkajte, až model vychladne a až potom ho spustíte znova. V prípade použitia ďalšieho akumulátora, po zmene akumulátora pred opätovným naštartovaním modelu musí byť zachovaná aspoň jedna fáza chladenia 15 minút. Prehriatie môže spôsobiť poškodenie elektroniky alebo nebezpečenstvo požiaru.**
- **ihneď po dokončení nabíjania odpojte model od nabíjačky. Ihneď po odpojení modelu odpojte nabíjačku od zdroja napájania. Ak po dokončení model alebo nabíjačka nebudú odpojené, môže to spôsobiť poškodenie modelu, nabíjačky alebo napájania (nebezpečenstvo požiaru).**
- **Nabíjačku používajte len v suchých miestnostiach.**



### Funkcie

#### 1 Zvuková doska

#### 2 Prepínač:

- Dopredu ▲: Nastavenie tlačidla do polohy „▲“.  
Po stlačení plynového pedálu sa začne model pohybovať dopredu.
- Zastavenie ○: Model sa zastaví po zložení nohy z plynového pedála. Nastavenie tlačidla tlačidlo do polohy „○“
- Dozadu ▼: Nastavenie tlačidla do polohy „▼“.  
Po stlačení plynového pedálu sa začne model pohybovať dozadu.

### Dôležité!

**Pred zmenou smeru vozidlo musí byť zastavené. V opačnom prípade môže dôjsť do poškodenia prevodovky a / alebo motora.**

#### 3 Spínač zapnutia / vypnutia (ON / OFF)

Spínač zapnutia / vypnutia (ON / OFF) umožňuje zapnutie a vypnutie vozidla.

#### 4 Plynový pedál

#### 5 Volant

- a Hudba  
b Hudba



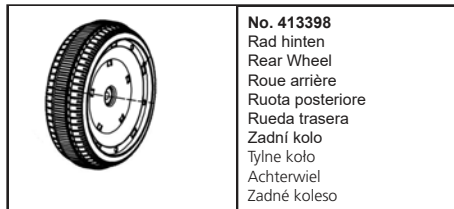
### Zvuková doska

- 1 USB  
2 Bluetooth/hudba  
Krátkym stlačením tlačidla sa zapne funkcia Bluetooth.  
Opätovným krátkym stlačením tlačidla spustíte hudbu.
- 3 Tlačidlo skladby
- 4 Hudba/V-  
Stlačenie = predchádzajúci, dlhé stlačenie = zníženie hlasitosti
- 5 Hudba/V+  
Stlačte = ďalší, dlhé stlačenie = zvýšenie hlasitosti
- 6 Zobrazenie napätia

Problém	Zdroj	Riešenie
Žiadna funkcia	Batéria nie je alebo je nesprávne pripojená. Poškodený vypínač	Pripojte batériu (pozri pokyny) Skontrolujte alebo vymeňte spínač.
Dá sa zapnúť, ale nejazdí.	Kábel motora je nesprávne pripojený alebo nie je pripojený.	Skontrolujte a pripojte kábel motora (pozri návod).
Dá sa zapnúť, ale nepohybuje sa, alebo len smerom.	Poškodený plynový alebo smerový spínač.	Skontrolujte alebo vymeňte spínač.
Dá sa zapnúť, ale jazdí len jedným smerom	Poškodený smerový spínač.	Skontrolujte alebo vymeňte spínač.
Aktívna poisťka sa prepáli a jednotka sa na niekoľko sekúnd vypne. Na začiatku budete počuť jedno cvaknutie	Horné zaťaženie alebo elektrický skrat.	Nepreťažujte alebo nechajte skontrolovať až.
Žiadna funkcia zvuku na volante/riadičoch	Kábel bol počas montáže pretrhnutý alebo rozdrvený.	Skontrolujte alebo vymeňte volant.
Vozidlo má veľmi vysoké opotrebenie spínačov.	Nečistoty a vlhkosť poškodili spínače.	Nejazdite vo vlhku alebo v nečistote, ako sú lúky, hávete, piesok atď.
Gumené pneumatiky sa uvoľňujú na kolesách	Jazda na príliš horúcom povrchu alebo v špíne.	Vymeňte pneumatiky a vyhýbajte sa horúcim povrchom a nečistotám.
Koleso stále padá z nápravy.	Nesprávne namontované.	Skontrolujte, či je volant správne zaareťovaný (pozri návod na použitie).



**Bezpečnostné pokyny na používanie a nabíjanie akumulátorov EINHELL Power-X-Change 18V nájdete v návode na obsluhu vášho originálneho výrobku EINHELL.**







#### DE - Entsorgungshinweise

Batterien und Akkumulatoren dürfen nicht im Hausmüll entsorgt werden sondern müssen getrennt entsorgt werden. Sie sind verpflichtet, Altbatterien der fachgerechten Entsorgung (getrennte Sammlung) zuzuführen. Nach Gebrauch können Sie Batterien unentgeltlich im Handelsgeschäft zurückgeben. Nachdem Batterien Stoffe enthalten, die reizend wirken, Allergien auslösen können oder hochreaktiv sind, ist die getrennte Sammlung und ordnungsgemäße Verwertung wichtig für die Umwelt und Ihre Gesundheit. Sofern die Batterien unterhalb der durchgestrichenen Abfalltonne auf Rädern mit einem chemischen Zeichen Hg, Cd oder Pb gekennzeichnet ist, bedeutet dies, dass diese mehr als 0,0005 % Quecksilber (Hg), mehr als 0,002 % Cadmium (Cd) oder mehr als 0,004 % Blei (Pb) enthält.

#### GB - Disposal restrictions

Batteries and accumulators must not be disposed of in domestic waste. You are obliged to dispose of batteries (separate collection) appropriately. After use you can return batteries free of charge to the retail store. As batteries contain substances that can be irritant, can cause allergy and are highly reactive, separate collections and proper recycling is important to the environment and to your health. If the batteries are marked with a chemical symbol Hg, Cd or Pb below the crossed-out waste bin on wheels it refers to that more than 0.0005% of mercury (Hg), more than 0.002% of cadmium (Cd) or more than 0.004% Lead (Pb) is included.

#### FR - Consignes de recyclage

Les piles et les accumulateurs ne doivent strictement pas être jetés avec les ordures ménagères, mais doivent être jetés séparément. Vous êtes tenues de déposer vos piles usagés dans les centres communaux de collecte (collecte sélective). Après tout utilisation, vous avez la possibilité de retourner vos piles gratuitement chez des commerçants. Dès lors que les piles contiennent des substances qui peuvent causer des irritations et pouvant provoquer des allergies, il est recommandé d'effectuer la collecte et le recyclage comme recommandé, ce qui est très important pour l'environnement et votre santé. Dans la mesure où vous visualiser un symbole de poubelle avec roulettes et une croix, mis en évidence avec un symbole chimique Hg, Cd ou Pb, cela signifie que ces piles contiennent plus de 0,0005% de mercure (Hg), plus de plus de 0,002% de cadmium (Cd), ou plus de 0,004% de plomb (Pb).

#### IT - Istruzioni per lo smaltimento

Batterie e gli accumulatori non devono essere smaltiti nei rifiuti domestici, ma devono essere smaltiti separatamente. Siete obbligati di eseguire lo smaltimento professionale delle batterie vecchie (raccolta differenziata). È possibile devolvere le batterie dopo l'uso gratuitamente nelle attività commerciali. Dato che le batterie contengono delle sostanze, che provocano irritazione, possono causare allergie o sono altamente reattivi, la raccolta differenziata e il riciclaggio sono importanti per l'ambiente e la sua salute. Se le batterie, a disotto del "bidone a ruote cancellato" sono segnati con un simbolo chimico Hg, Cd o Pb, significa che questi contengono più di 0,0005 % Mercurio (Hg), più di 0,002 % Cadmio (Cd) o più di 0,004 % Piombo (Pb).

#### ES - Notas sobre el reciclado

Baterías y acumuladores no deben desecharse en la basura doméstica, pero se deben desechar de forma separada. Usted está obligado, a realizar la eliminación profesional de las baterías viejas (recogida selectiva). Es posible devolver las baterías después de su uso de forma gratuita en las actividades comerciales. Dado que las baterías contienen sustancias que causan irritación, pueden causar alergias o son altamente reactivos, la recogida selectiva y el reciclaje son importantes para el ambiente y su salud. Si las baterías, por debajo del "bidón con ruedas borrado" están marcados con un símbolo químico, Hg, Cd o Pb, significa que contiene más de un 0,0005 % de Mercurio (Hg), más de 0,002 % de Cadmio (Cd) o más de 0,004 % de Plomo (Pb).

#### CZ - Informace týkající se likvidace

Baterie a akumulátory se nesmí vyhazovat spolu s komunálním odpadem, ale je nutné je likvidovat zvlášť. Uživatel je povinen likvidovat použité baterie v souladu s předpisy (samostatný sběr odpadů). Po použití je možné baterie zdarma odevzdat v obchodě. Baterie obsahují látky, které působí dráždivě, mohou způsobit alergické reakce a jsou velmi reaktivní, proto je samostatný sběr a využití v souladu s předpisy velmi důležité pro životní prostředí a Vaše zdraví. Pokud baterie, pod přeškrtnutým odpadkovým košem na kolečkách, jsou označeny chemickým symbolem Hg, Cd nebo Pb, to znamená, že obsahují více než 0,0005% rtuti (Hg), více než 0,002% kadmia (Cd) nebo více, než 0,004 % olova.

#### PL - Informacje dotyczące utylizacji

Baterii i akumulatorów nie wolno wyrzucać z odpadami z gospodarstw domowych lecz należy usuwać je oddzielnie. Użytkownik jest zobowiązany do usuwania zużytych baterii zgodnie z przepisami (oddzielna zbiórka odpadów). Po zużyciu można zwrócić baterie nieodpłatnie w sklepie. Baterie zawierają substancje które działają drażniąco, mogą wywoływać alergię i są wysoce reaktywne, dlatego oddzielna ich zbiórka i ich wykorzystanie zgodnie z przepisami są ważne dla środowiska i Państwa zdrowia. Jeżeli baterie, poniżej przekreślonego kosza na odpady na kółkach, oznaczone są znakiem chemicznym Hg, Cd lub Pb, oznacza to, że zawierają one więcej niż 0,0005% rtęci (Hg), więcej niż 0,002% kadmu (Cd) lub więcej niż 0,004% ołowiu.

#### NL - Informatie over recycling

Batterijen en accu's mogen niet bij het huishoudelijk afval worden weggegooid, maar moeten apart worden afgevoerd. De gebruiker is verplicht om de gebruikte batterijen afvoeren in overeenstemming met de regels (gescheiden inzameling van afval). Na gebruik kunnen de batterijen kosteloos aan de winkel worden teruggegeven. De batterijen bevatten stoffen die irriterend zijn, kunnen tot allergieën leiden en zeer reactief zijn, daarom hun gescheiden inzameling en het gebruik ervan in overeenstemming met de bepalingen zijn belangrijk voor het milieu en de gezondheid. Als de batterijen op gekruiste afvalbak, zijn gemarkeerd met chemische teken Hg, Cd en Pb, betekent dat ze meer dan 0,0005% kwik (Hg), meer dan 0,002% cadmium (Cd) of meer dan 0,004% lood bevatten.

#### SK - Informácie týkajúce sa likvidácie

Baterie a akumulátory sa nesmú vyhazovať spolu s komunálnym odpadom, ale je nutné ich likvidovať zvlášť. Užívateľ je povinný likvidovať použité batérie v súlade s predpismi (samostatný zber odpadov). Po použití je možné batérie zadarmo odovzdať v obchode. Batérie obsahujú látky, ktoré pôsobia dráždivo, môžu spôsobiť alergické reakcie a sú veľmi reaktívne, preto ich samostatný zber a využitie v súlade s predpismi sú dôležité pre životné prostredie a Vaše zdravie. Ak batérie, pod přeškrtnutým odpadkovým košom na kolieskach, sú označené chemickou značkou Hg, Cd alebo Pb, to znamená, že obsahujú viac ako 0,0005 % ortuti (Hg), viac, ako 0,002 % kadmia (Cd) alebo viac, ako 0,004 % olova.



#### DE - Entsorgungshinweise

Elektrogeräte dürfen nicht im Hausmüll entsorgt werden, sondern müssen getrennt entsorgt werden. Sie sind verpflichtet, die Batterien – wenn möglich – herauszunehmen und das Elektrogerät bei den kommunalen Sammelstellen abzugeben. Sollten sich personenbezogene Daten auf dem Elektrogerät befinden, müssen diese von Ihnen selbst entfernt werden.

#### GB - Disposal restrictions

Electrical appliances must not be disposed of in domestic waste and must be disposed of separately. You are obliged to take out the batteries, if possible, and to dispose of the electrical equipment at the communal collection points. Should personal data be stored on the electrical appliance you must remove them by yourself.

#### FR - Consignes de recyclage

Les appareils électriques ne doivent strictement pas être jetés dans les ordures ménagères, mais doivent être jetés séparément. Vous êtes tenues – dans la possibilité – de déposer vos piles et appareils électriques dans les centres communaux de collectes. Si des informations personnelles sont présents sur les appareils électriques, celles-ci doivent être retirés par vous-même avant tout élimination du produit.

#### IT - Istruzioni per lo smaltimento

Apparecchi elettrici non devono essere smaltiti nei rifiuti domestici, ma devono essere smaltiti separatamente. Siete obbligati di rimuovere le batterie e portare l'apparecchi elettrici vecchi ai punti di raccolta comunali. Qualora ci sono dati personali sul apparecchio elettrico, devono essere rimossi da voi stessi.

#### ES - Notas sobre el reciclado

Aparatos eléctricos no pueden desecharse en la basura doméstica, pero se deben desechar de forma separada. Usted está obligado, a quitar las baterías y llevar los aparatos eléctricos viejos en los puntos de recogida comunales. En caso de que hay datos personales en el aparato eléctrico se deben remover de usted mismo

#### CZ - Informace týkající se likvidace

Elektrická zařízení se nesmí vyhazovat spolu s komunálním odpadem, ale musí být likvidována zvlášť. Uživatel je povinen - pokud je to možné - odstranit baterii a odevzdat elektrické zařízení do sběru odpadů. Pokud se na zařízení nacházejí osobní údaje, ty je nutné odstranit samostatně.

#### PL - Informacje dotyczące utylizacji

Urządzeń elektrycznych nie wolno wyrzucać ze śmieciami z gospodarstw domowych, lecz należy usuwać je oddzielnie. Użytkownik jest zobowiązany – jeżeli jest to możliwe – do wyciągnięcia baterii oraz do oddania urządzenia elektrycznego w komunalnym punkcie zbiórki odpadów. Jeżeli na urządzeniu znajdują się dane osobowe, wtedy należy usunąć je samodzielnie.

#### NL - Informatie over recycling

Elektrische apparatuur mag niet worden afgevoerd met het huishoudelijk afval, maar moet apart worden afgevoerd. De gebruiker moet- indien mogelijk - om de accu, suit te halen en afgeven elektrische apparaten bij stedelijk afvalverzamelpunt. Als het apparaat de persoonlijke gegevens bevat, dan moet je ze zelf verwijderen.

#### SK - Informácie týkajúce sa likvidácie

Elektrické zariadenia sa nesmú vyhazovať spolu s komunálnym odpadom, ale musia byť likvidované zvlášť. Užívateľ je povinný – ak je to možné – odstrániť batériu a odovzdať elektrické zariadenie do zberu odpadov. Ak sa na zariadení nachádzajú osobné údaje, tie je nutné odstrániť samostatne.





Das Produkt ist kompatibel mit der original Akku-Serie  
Power-X-Change 18V von EINHELL



**200+**  
GERÄTE