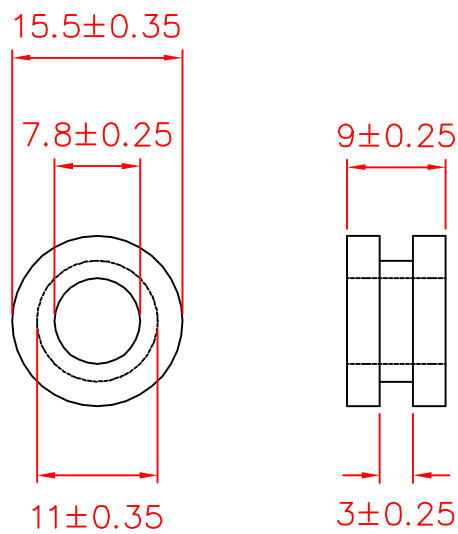


GM-1108



承認

 98.02.02
 邱平裕

審查

製圖

 98.02.02
 謝文通

設計

中文名 護線環		MATERIAL P.V.C.	ITEM NO. GM-1108
SCALE mm		FINISH	NAME GROMMET(open)
△ ()	TOLERANCE AS FIGURE	△ () DATE 02-02-2009	REVISIONS K001
使用機種			R.NO.

