

# Metal Plate Cement Resistors MPC Series

## 金属板抵抗器 MPC シリーズ

**特徴** 不燃性、絶縁形の安全設計でコンパクト！！ 低抵抗値でサージ電流に強い。  
**Feature** Compact type with safety design of nonflammability and insulation.!! Low resistance and strong at surge current.

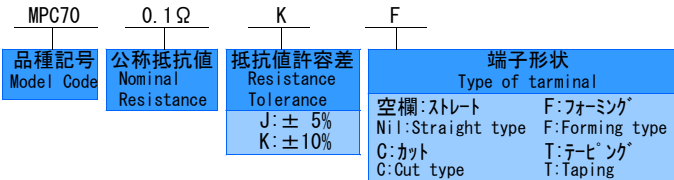
**用途** 安定化電源、計測器、電流検出回路など  
**Applications** Power supply, Measuring instrument, and Current detection circuit, etc.

### ■ 品名構成 Name of Type

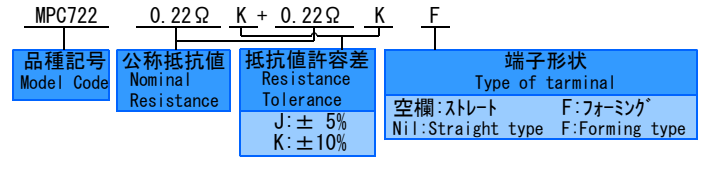
※捺印は、端子形状を除きます。  
 Marking excludes the type of the terminal.

例 Example

#### ○ 2端子(2leads type)



#### ○ 3端子(3leads type)



### ■ 外形寸法・定格 Dimensions & Rated Power etc.

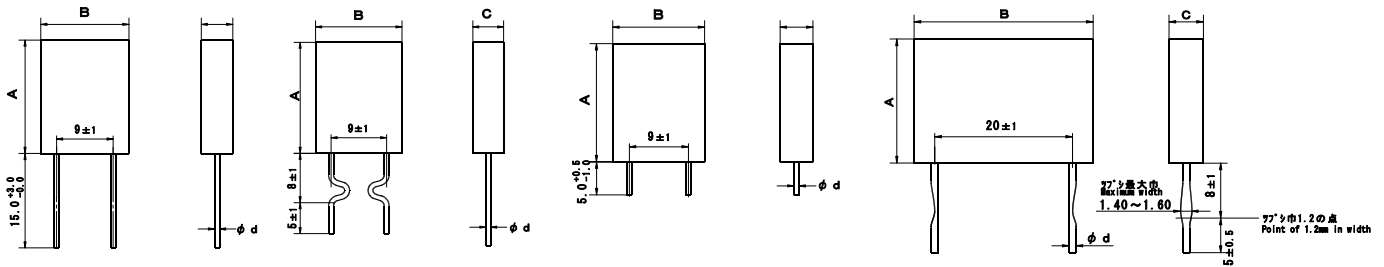
#### ○ 2端子(2leads type)

ストレート品  
 <Straight type>

フォーミング品  
 <Forming type>

カット品  
 <Cut type>

MPC722/MPC723 (10W)  
 自立型(Anti-stress lead type)



形名 Model	定格電力 Rated power (W)	用途・特長 Style	抵抗値範囲 Resistance range (Ω)	許容差 Tolerance		寸法 Dimensions (mm)			
				K	J	A	B	C	φ d
MPC70	2	一般品 Standard	0.1~1.0	○	○	8.0±1.0	13.0±1.0	4.0±0.5	0.6±0.1
MPC76		低抵抗 Low resistance	0.01 0.02 0.03 0.05	○	○				
MPC78		低歪 Low distortion	0.1~1.0	○	○				
MPC71	5	一般品 Standard	0.1~1.0	○	○	18.0±1.0	14.0±1.0	5.0±0.5	0.6±0.1
MPC75		低抵抗 Low resistance	0.01 0.02 0.05 0.08	○	○				0.8±0.1
MPC75		高抵抗 High resistance	1.5 2.2	○	○				0.6±0.1
MPC74		低歪 Low distortion	0.1~1.0	○	○				0.8±0.1
MPC722	10	自立形 Anti-stress lead	0.47 1.0 1.2 1.8 2.2 3.3	—	○	18.0±1.0	26.0±1.0	5.0±0.5	1.0±0.1
MPC723			6.8						

#### ○標準抵抗値一覧表 Standard Resistance

	0.10	0.12	0.15	0.18	0.22	0.24	0.27	0.33	0.39	0.47	0.56	0.68	0.82	1.00
MPC70	○	○	○	○	○	○	○	○	○	○	○	○	○	○
MPC78	○	○	○	○	○	○	○	○	—	○	—	○	—	○
MPC71	○	○	○	○	○	○	○	○	○	○	○	○	○	○
MPC74	○	○	○	○	○	○	○	○	—	○	○	—	—	○

福島双羽電機株式会社

FUKUSHIMA FUTABA ELECTRIC CO., LTD.

東京営業所： 〒146-0082 東京都大田区池上8-12-14 TEL 03-5700-3611 FAX 03-5700-3343

名古屋出張所： 〒465-0041 名古屋市名東区朝日が丘75番地5 (イーストフレンドビル201号)

TEL 052-774-3521 FAX 052-776-2891

http://www.fu-futaba.co.jp

e-mail: info@fu-futaba.co.jp

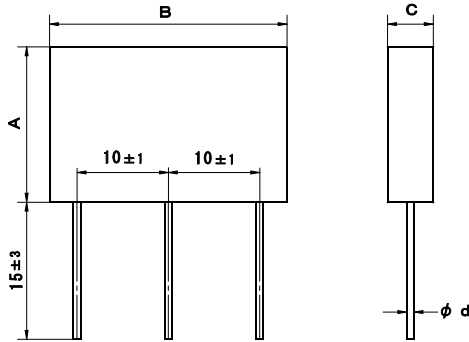
# Metal Plate Cement Resistors MPC Series

## 金属板抵抗器 MPC シリーズ

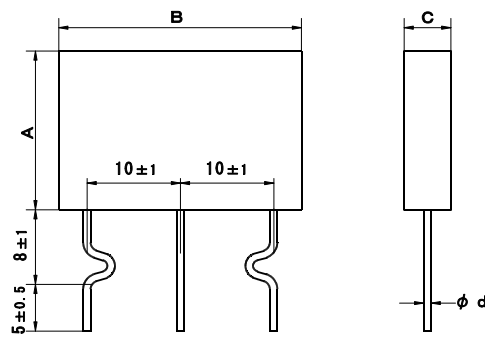
○ 3端子 (3leads type)

・ MPC708/MPC722

ストレート品  
〈Straight type〉

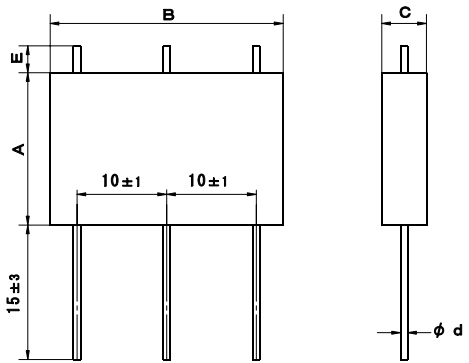


フォーミング品  
〈Forming type〉

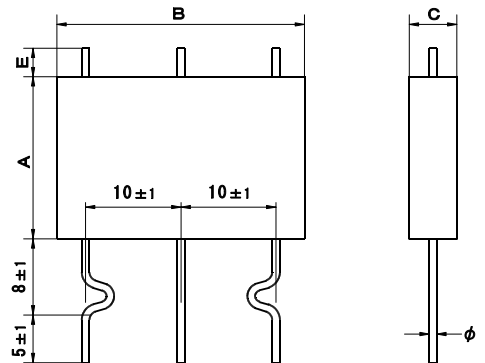


・ MPC725

ストレート品  
〈Straight type〉



フォーミング品  
〈Forming type〉



形名 Model	定格電力 Rated power (W)	抵抗値範囲 Resistance range (Ω)	許容差 Tolerance	寸法 Dimensions (mm)				
				A	B	C	E	φ d
MPC708	2 + 2	0.1 0.22 0.33	K	10±1.0	26.5±1.0	5±0.5	—	0.6±0.1
MPC722	5 + 5	0.1 0.22 0.33	K	17±1.0	26.0±1.0	5±0.5	—	0.8±0.1
MPC725		0.1 0.22 0.33	K				3±0.5	

福島双羽電機株式会社

FUKUSHIMA FUTABA ELECTRIC CO., LTD.

Tokyo office : 8-12-14 IKEGAMI, OTA-KU, TOKYO 146-0082 JAPAN TEL 03-5700-3611 FAX 03-5700-3343

Nagoya office : 75-5, ASAHIGAOKA, MEITOU-KU, NAGOYA 465-0041 JAPAN

TEL 052-774-3521 FAX 052-776-2891

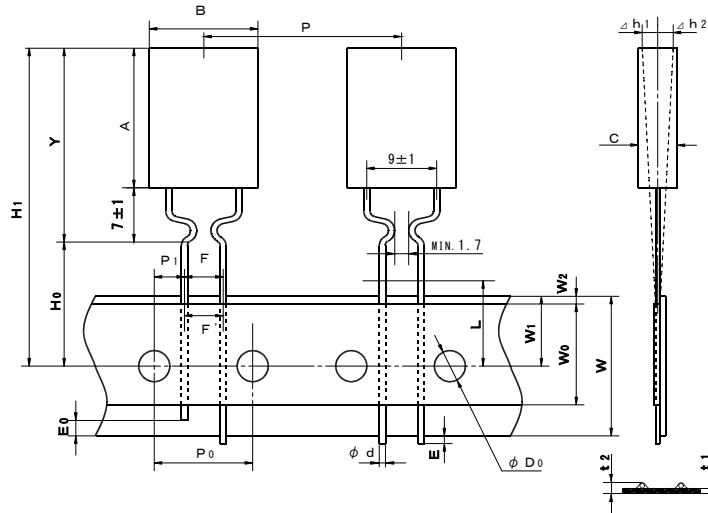
<http://www.fu-futaba.co.jp> e-mail : [info@fu-futaba.co.jp](mailto:info@fu-futaba.co.jp)

このカタログに掲載の仕様は予告無く変更することがあります。ご注文及びご使用前に、仕様書などをご確認下さい。

The specification published in this catalog might change without notifying beforehand. Please confirm technical specifications etc. before on order or use

# Metal Plate Cement Resistors MPC Series 金属板抵抗器 MPC シリーズ

○ 2端子テーピング品 (Taping)



記号 Symbol	タイプ	P	P0	P1	F	F'	W	W1	W2	H0	D0
寸法 Dimensions (mm)	2W	25.4	12.7	3.85	5.0	5.0	18.0	9.0	1.0	16.0 ±0.5	4.0
	5W	±1.0	±0.3	±0.7	±0.5	±1.0	±0.5	±0.5	以下 or less	17.0 ±0.5	±0.2

記号 Symbol	タイプ	E	E0	L	t1	t2	Δh1 Δh2	H1	Y	φ d
寸法 Dimensions (mm)	2W	0	7.0	11.0	0.7	1.5以下 or less	2.0	32.0以下 or less	16.0以下 or less	0.6 ±0.1
	5W	以下 or less	以下 or less	以下 or less	±0.2	1.7以下 or less	以下 or less	42.0以下 or less	26.0以下 or less	0.8 ±0.1

福島双羽電機株式会社

FUKUSHIMA FUTABA ELECTRIC CO., LTD.

東京営業所： 〒146-0082 東京都大田区池上8-12-14 TEL 03-5700-3611 FAX 03-5700-3343  
 名古屋出張所： 〒465-0041 名古屋市名東区朝日が丘75番地5 (イーストフレンドビル201号)  
 TEL 052-774-3521 FAX 052-776-2891  
<http://www.fu-futaba.co.jp> e-mail: [info@fu-futaba.co.jp](mailto:info@fu-futaba.co.jp)

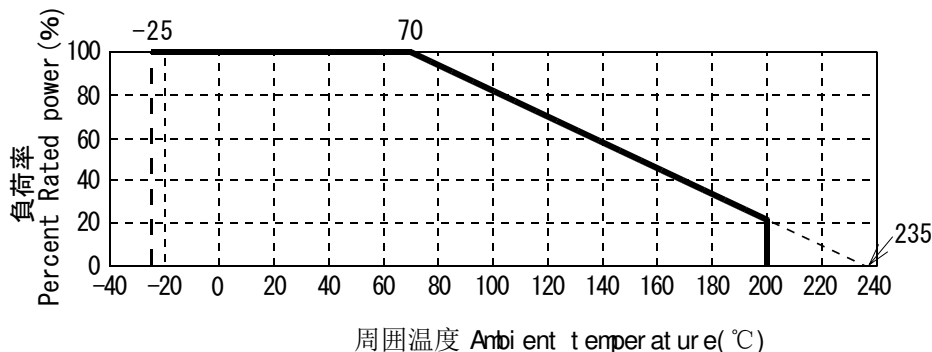
このカタログに掲載の仕様は予告無く変更することがあります。ご注文及びご使用前に、仕様書などをご確認下さい。

The specification published in this catalog might change without notifying beforehand. Please confirm technical specifications etc. before on order or use

# Metal Plate Cement Resistors MPC Series

## 金属板抵抗器 MPC シリーズ

### ■ 負荷軽減曲線 Derating curve



周囲温度70℃以上でご使用の際は、上図の負荷軽減曲線に従って負荷を軽減して下さい。  
Please reduce the load according to derating curve when you use Resistors at the ambient temperature of 70℃ or more.

### ■ 性能 Characteristics

試験項目 Test Items	規格値 Performance Requirements	試験方法 Test Method
抵抗値 Resistance	規定の許容差内 Within specified tolerance	25℃±5℃で、高精度な抵抗計で測る In 25℃±5℃, it measure with a highly accurate ohm meter.
抵抗温度係数 (T.C.R.) Temperature Coefficient of Resistance	± 350ppm/℃	(室温) と (室温+100℃) で測定。 Resistance is measured at the room temperature and room temperature+100℃.
短時間過負荷 Short time Overload	± 2%	定格電力の6.25倍の電圧を5秒間印加 The voltage 6.25 times the rated power is applied for 5 seconds.
負荷寿命 Load Life	± 5%	70℃の周囲温度で定格電圧を1000時間印加 The rated voltage is applied for 1000hr in the 70℃.
耐湿負荷寿命 Damp. Load Life	± 5%	40℃, 95%RH中で定格電力の1/10に相当する電圧を1000時間印加 Voltage that corresponds to 10% of rated apparent power is applied for 1000hr in the 40℃, 95%RH
耐湿放置 Endurance in dampness	± 2%	40℃, 95%RH中に1000時間放置 Put in 40℃, 95%RH for 1000hr
はんだ耐熱 Resistance to soldering heat	± 1%	端子は260℃の溶融半田槽に10秒間浸漬。 The terminal is dipped in melted solder bath of 260℃ for 10 sec.
絶縁抵抗 Insulation resistance	10MΩ <	500V絶縁抵抗計にて測定 The insulation resistance is measured with 500V Megger.
不燃性 Nonflammability	準拠 (Conforming)	JIS C5202

福島双羽電機株式会社

FUKUSHIMA FUTABA ELECTRIC CO., LTD.

Tokyo office : 8-12-14 IKEGAMI, OTA-KU, TOKYO 146-0082 JAPAN TEL 03-5700-3611 FAX 03-5700-3343

Nagoya office : 75-5, ASAHIGAOKA, MEITOU-KU, NAGOYA 465-0041 JAPAN

TEL 052-774-3521 FAX 052-776-2891

<http://www.fu-futaba.co.jp> e-mail : [info@fu-futaba.co.jp](mailto:info@fu-futaba.co.jp)

このカタログに掲載の仕様は予告無く変更することがあります。ご注文及びご使用前に、仕様書などをご確認下さい。

The specification published in this catalog might change without notifying beforehand. Please confirm technical specifications etc. before on order or use