

Gourmette Chef Grill

Model 15110



Gourmet Raclette
Gourmet Raclette
Gourmet-Raclette
Raclette à gourmet
Gurme Raclette
Gourmet Raclette
Raclette gourmet
Raclette Gourmet



Index

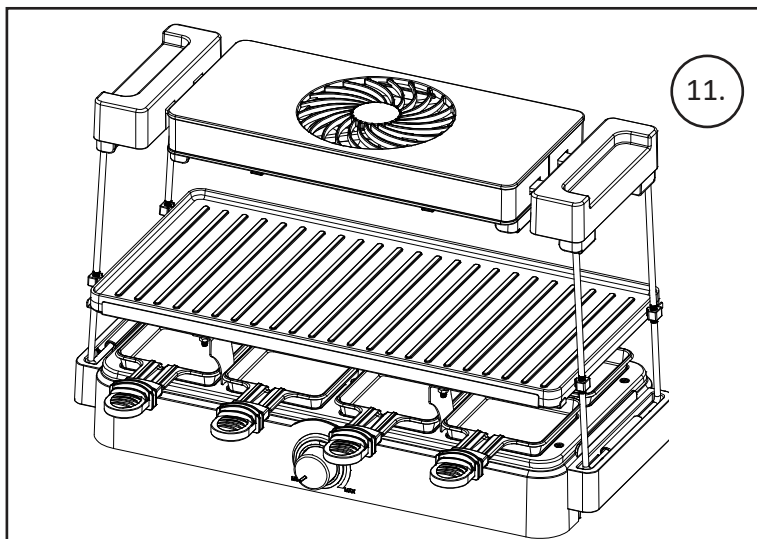
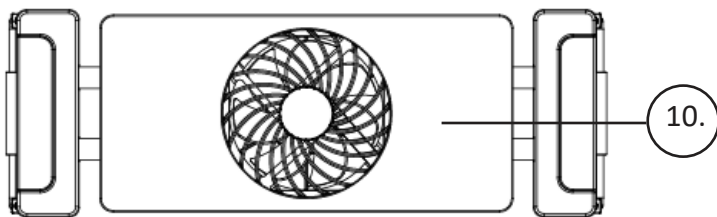
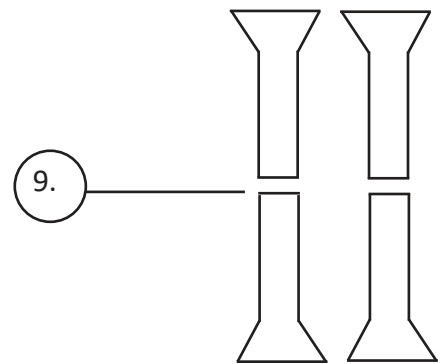
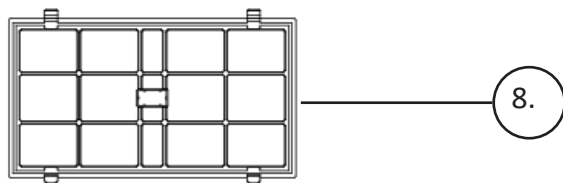
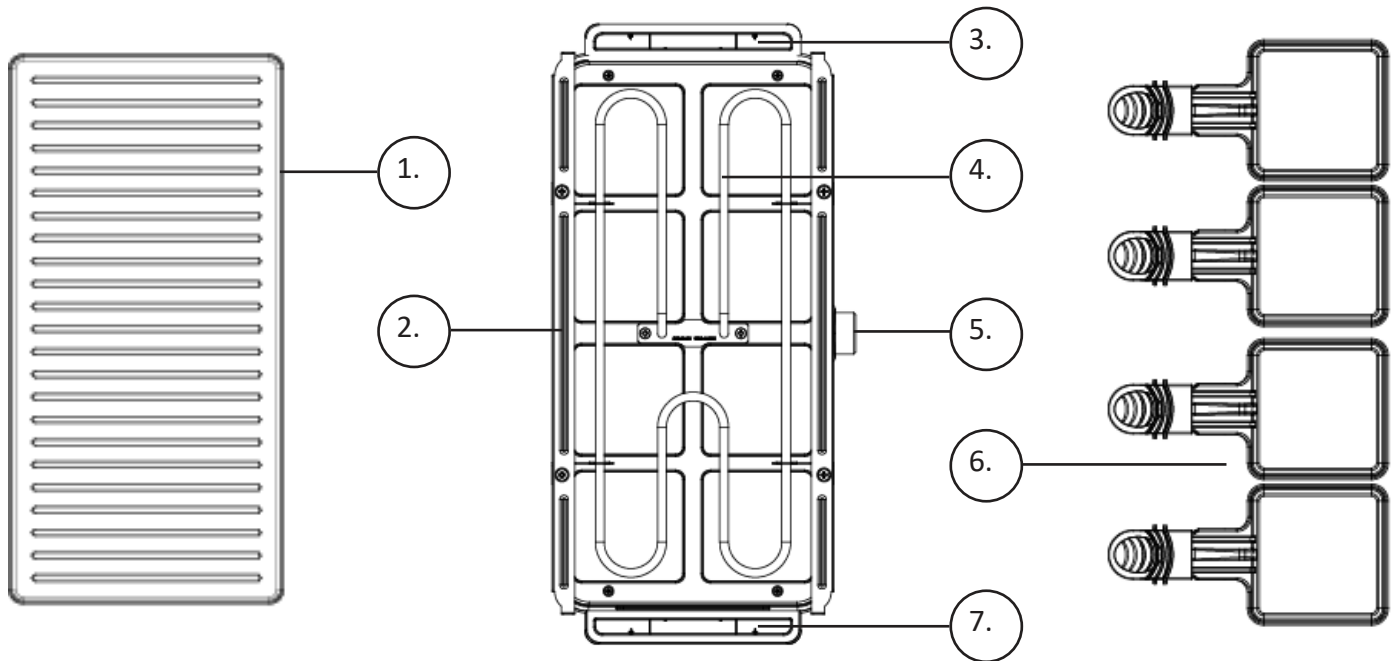
English	3
Nederlands	7
Deutsch	11
Français	15
Türkçe	19
Svenska	23
Español	27
Italiano	31

IMPORTANT SAFETY REGULATION

Please read all safety regulations carefully before using the product.

1. This appliance is intended for use in households and similar areas, any professional usage is considered to be improper use and may result in personal injury or damage to property. Trebs is not liable for damage caused by improper use.
2. Never submerge the appliance in water or any other liquid.
3. Make sure your hands are dry when you touch an electrical appliance, a cord or a plug.
4. Check if the voltage indicated on the appliance corresponds to the local mains voltage before you connect the appliance.
5. Do not use the appliance if the plug, main cord or the appliance itself is damaged.
6. Regularly check the cable for any damage. If the cable is damaged, it must be replaced by the manufacturer or supplier. The cable may only be repaired by a qualified person to prevent dangerous situations.
7. No parts of this appliance may be replaced by the user.
8. When in operation, or directly afterwards the appliance and grill plates will be very hot. Always allow sufficient time for the appliance to cool down.
9. This product is not suitable for children younger than 8 years old.
10. This product is not intended for use by persons (including children) with reduced physical, sensory or mental abilities, or with a lack of knowledge and experience, unless they're under the supervision of or have received instructions regarding the device from a person responsible for their safety.
11. Do not place the appliance on a hot surface and do not let the mains cord come into contact with hot surfaces.
12. Always make sure to unplug/turn off the appliance when problems occur and during cleaning.
13. Always make sure the appliance is positioned safely on a flat surface before operation.
14. Do not block the air inlet and outlet of the cooking hood.
15. Make sure that foreign objects do not fall into the cooking hoods air outlet.
16. Never leave the device on without proper supervision.
17. Make sure all filters are properly installed before turning on the appliance.
18. Do not insert your fingers or objects into the air outlet to prevent physical injury or malfunctioning of the appliance.
19. The appliance does not remove Carbon Monoxide (CO) or Radon (Rn). It cannot be used as a safety device in case of accidents with combustion processes and hazardous chemicals.
20. To prevent overheating, do not place the device in a corner or against a wall.
21. Do not prepare food that is wrapped in aluminum foil.
22. Never attempt to move the device while on or when it is still hot. Allow for sufficient time to cool the device.
23. Do not cut ingredients on the grill plates.

Components



1. Grill/Teppanyaki plate
2. Base unit
3. Cooker hood connection base
4. Heating element
5. Adjustable thermostat
6. 8x Gourmet/Raclette pan
7. Cooker hood connection base
8. Washable carbon filter
9. 8x Spatula
10. Cooking hood
11. Installed plates and cooking hood

BEFORE FIRST USE

Before using the Trebs 15110 Gourmet Raclette, make sure all the packaging materials is removed from the device. Make sure that there is no plastic protection material on the device, plates, pans, spatulas and heating device.

Let the device work on maximum heat for about 5 minutes without any food on the plates or pans to remove any excess protective coating. A small amount of smoke is normal during the 1st time use. Please ensure there is adequate ventilation.

Once the plates have cooled down, rinse and clean the plates and pans in a hot rinse bath.

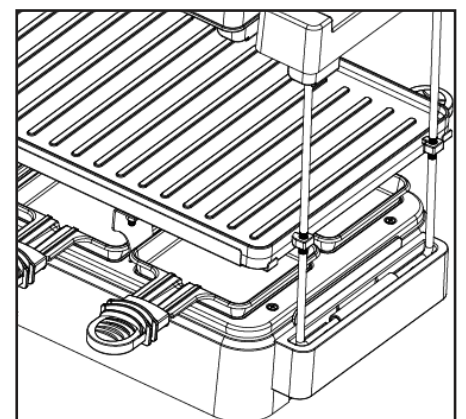
Your Trebs 15110 Gourmet Raclette is now ready for operation.

USING THE TREBS 15110

1. Connect the appliance to a duly installed 220 - 240V socket with earth protection.
2. Place the Grill/Teppanyaki plate on either side of the designated racking on the base unit.
3. Turn on the appliance by rotating the adjustable heat thermometer clockwise to the preferred heat setting.
4. Place the cooking hoods legs in its designated position. The hood will automatically turn on when placed correctly.
5. If preferred the Grill/Teppanyaki plate can be lightly greased before use.
6. Only use the included spatulas to touch the plates. Do not use metal objects, which can scratch the non stick coating.
7. After use, turn the heat thermostat to MIN.
8. Leave the appliance to cool and clean as described in cleaning the Trebs 15110.

USING THE HOOD

1. Check and make sure the filter is in place and the filter rack has locked properly.
2. Note that the fan will not turn on if the filter rack is not properly installed.
3. The feet of the cooking hood act as connector with the cooker hood connection base on the base unit.
4. Make sure the connection feet are clean and dry before installation on the base.
5. Make sure the connection feet are placed firmly on the cooker hood connection base. The Fan will automatically turn on if the base unit is plugged in to a power outlet.



CLEANING THE TREBS 15110

1. Always make sure the base unit is unplugged and has sufficiently cooled down before cleaning the device.
2. The Grill/Teppanyaki plate, spatulas and Gourmet/Raclette pans are dishwasher safe.
3. Use a damp cloth to clean the base unit.
4. Hand wash the cooking hood filter after each use and leave to dry to maintain the best filtration performance.

DISCARDING OLD EQUIPMENT



Old electric and electronic devices often contain valuable materials. However, they also contain harmful substances that were necessary for their functionality and safety. If these are placed with the non-recyclable waste or disposed of incorrectly, they can be harmful to human health and the environment. Never place your device with the non-recyclable waste.

REMARK

- Use the collection points available in your community and recycle old electric and electronic devices. Contact your town hall, the local waste disposal company or your dealer for more information.
- Make sure that your old device, until it's picked up, is safely stored out of reach of children.

WARRANTY

- We provide a warranty of 24 months for this product. The warranty starts on the date of purchase and is intended for faults due to production or the used materials.
- Your statutory warranty rights in accordance with § 439 ff. BGB-E will remain unaffected by this.
- The warranty does not apply to damages as a result of improper handling or use, nor to malfunctions that only have a minor effect on the functionality or value of the product. Normal wear and tear, transport damage, to the extent that we are not responsible for this, as well as damages caused by repairs not performed by us, are also excluded from the warrant.
- This device is designed for household use and has the right performance levels.
- Any use in commercial situations is only covered by the warranty if the device is not put under a heavier strain than in a household situation. The device is not intended for additional commercial use.
- In the case of well-founded complaints, we will repair the defective device at our discretion or replace it with a device that shows no problems.

All possible manufacturing faults must be reported within 14 days from the date of purchase. All further claims are excluded.

When invoking the warranty, please contact us first before sending us the product (you must always provide us with proof of purchase).

TECHNICAL DETAILS

- Model: 15110
- Power source: 220-240V~50/60Hz
- Product dimensions: 47.5 x 21.5 x 30.7cm (L x W x H)
- Weight: 3.7kg

SERVICE

If you have any further questions regarding the product after having read the user's manual, please contact the Trebs customer service:

CE Regulations

Hereby, Trebs B.V., Thermiekstraat 1a, 6361 HB Nuth, The Netherlands, declares that this product is in compliance with the essential EU directive requirements.

The declaration of conformity may be consulted via techdoc@commaxxgroup.com

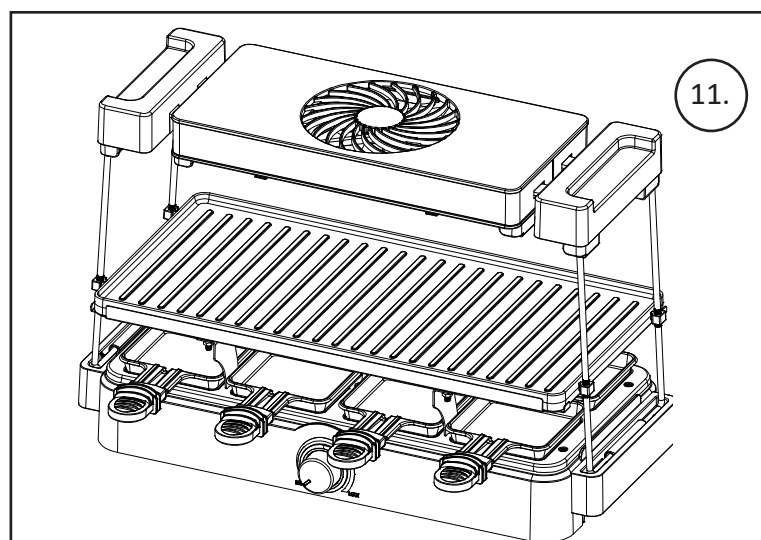
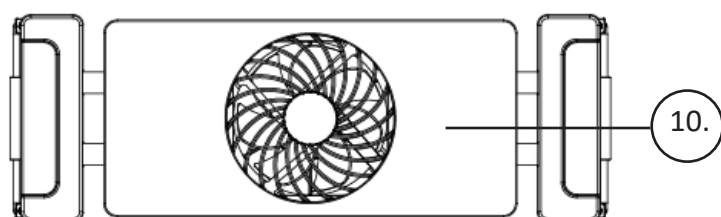
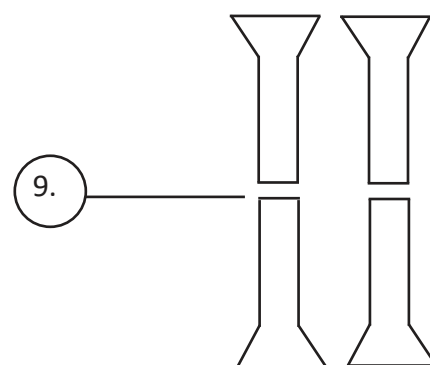
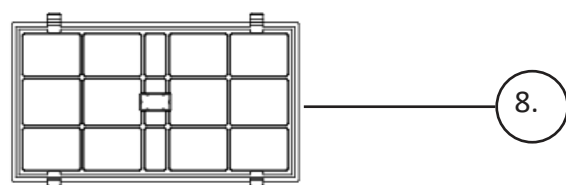
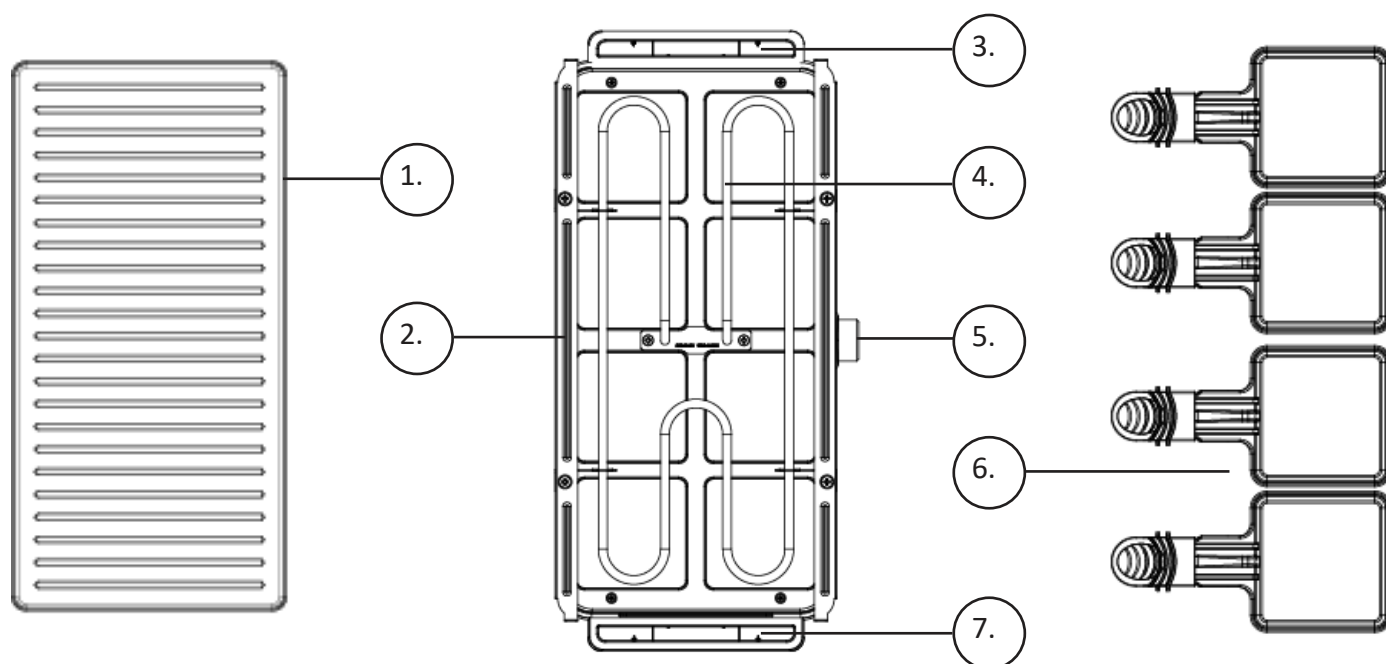


BELANGRIJKE VEILIGHEIDSVOORSCHRIFTEN

Lees alle veiligheidsvoorschriften zorgvuldig door voordat u het product in gebruik neemt.

1. Dit apparaat is bedoeld voor gebruik in huishoudens en soortgelijke gebieden. Elk commercieel gebruik (bijvoorbeeld in hotels en restaurants) wordt beschouwd als incorrect gebruik en kan leiden tot persoonlijk letsel of schade aan eigendommen. Trebs kan niet aansprakelijk worden gesteld voor schade veroorzaakt door incorrect gebruik.
2. Dompel het apparaat nooit onder in water of andere vloeistoffen.
3. Zorg ervoor dat uw handen droog zijn wanneer u een elektrisch apparaat, een voedingskabel of een stekker aanraakt.
4. Controleer of de spanning aangegeven op het apparaat overeenkomt met uw plaatselijke netspanning voordat u uw apparaat aansluit.
5. Gebruik het apparaat niet als de stekker, de voedingskabel of het apparaat zelf beschadigd is.
6. Controleer de kabel regelmatig op beschadigingen. Een beschadigde kabel moet worden vervangen door de fabrikant of leverancier. De kabel mag alleen door een bevoegde persoon worden gerepareerd om gevaarlijke situaties te voorkomen.
7. Dit apparaat bevat geen onderdelen die door de gebruiker kunnen worden gerepareerd.
8. Als de handeling wordt uitgevoerd of net is voltooid zijn het apparaat en de grillplaten zeer heet. Neem altijd voldoende tijd om het apparaat te laten afkoelen.
9. Dit product is niet geschikt voor kinderen jonger dan 8 jaar.
10. Dit apparaat is niet bedoeld voor gebruik door personen (waaronder kinderen) met verminderde lichamelijke, zintuigelijke of geestelijke vermogens, of die gebrek aan ervaring of kennis hebben, tenzij iemand die verantwoordelijk is voor hun veiligheid toezicht op hen houdt of hen heeft uitgelegd hoe het apparaat dient te worden gebruikt.
11. Plaats het apparaat niet op een heet oppervlak. Laat de voedingskabel niet in contact komen met een heet oppervlak.
12. Zorg er altijd voor dat u de stekker uit het stopcontact haalt of het apparaat uitschakelt als er problemen optreden en tijdens het reinigen.
13. Zorg er altijd voor dat het apparaat vóór gebruik veilig op een vlak oppervlak staat.
14. Blokkeer de luchtinlaat en -uitlaat van de kookkap niet.
15. Zorg ervoor dat er geen vreemde voorwerpen in de luchtuitlaat van de kookkap vallen.
16. Laat het apparaat nooit aanstaan zonder goed toezicht.
17. Zorg ervoor dat alle filters goed zijn geplaatst voordat u het apparaat inschakelt.
18. Steek uw vingers of andere voorwerpen niet in de luchtuitlaat om lichamelijk letsel of een storing van het apparaat te voorkomen.
19. Het apparaat verwijdert geen koolmonoxide (CO) of radon (Rn). Het kan niet worden gebruikt als veiligheidsvoorziening bij ongevallen met verbrandingsprocessen en gevaarlijke chemicaliën.
20. Plaats het apparaat niet in een hoek of tegen een muur om oververhitting te voorkomen.
21. Kook geen voedsel gewikkeld in aluminiumfolie op de grill.
22. Probeer het apparaat niet te verplaatsen als het ingeschakeld is of nog heet is. Neem voldoende tijd om het apparaat te laten afkoelen.
23. Snij de ingrediënten niet op de grillplaten.

Onderdelen



1. Grill/teppanyaki-plaat
2. Basiseenheid
3. Verbindingbasis kookkap
4. Verwarmingselement
5. Regelbare verwarmingsthermostaat
6. 8x Gourmet/raclette-pan
7. Verbindingbasis kookkap
8. Wasbaar koolstoffilter
9. 8x spatel
10. Kookkap
11. Geïnstalleerde platen en kookkap

VÓÓR HET EERSTE GEBRUIK

Voordat u de Trebs 15110 Gourmet Raclette gebruikt, moet u ervoor zorgen dat alle verpakkingsmaterialen van het apparaat zijn verwijderd. Zorg ervoor dat er geen plastic beschermingsmateriaal op het apparaat, de platen, de pannen, de spatels en verwarmingstoestellen aanwezig is.

Laat het apparaat ongeveer 5 minuten werken op het maximale warmteniveau zonder dat er voedsel op de platten of in pannen aanwezig is, zodat de overtollige bescherm laag wordt verwijderd. Een kleine hoeveelheid rook is normaal bij het eerste gebruik. Zorg voor voldoende ventilatie.

Spoel en reinig de platen en pannen met heet water zodra deze afgekoeld zijn.

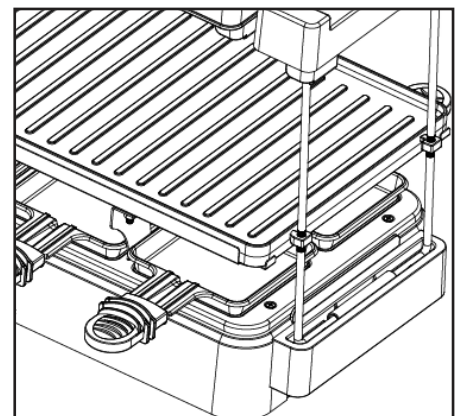
Uw Trebs 15110 Gourmet Raclette is nu klaar voor gebruik.

DE TREBS 15110 GEBRUIKEN

1. Sluit het apparaat aan op een geaard 220 - 240 V stopcontact.
2. Plaats de grill/teppanyaki-plaat aan een kant van het daarvoor bestemde rek op de basiseenheid.
3. Schakel het toestel in door de regelbare verwarmingsthermostaat met de klok mee te draaien naar de gewenste warmte-instelling.
4. Plaats de voeten van de kookkap in de daarvoor bestemde positie. De kookkap schakelt automatisch in als deze op de juiste manier is geplaatst.
5. Indien gewenst kan de grill/teppanyaki-plaat voor gebruik licht worden ingeget.
6. Gebruik alleen de bijgeleverde spatels om de platen aan te raken. Gebruik geen metalen voorwerpen om de platen aan te raken, daar deze de anti-aanbaklaag kunnen beschadigen.
7. Zet de verwarmingsthermostaat na gebruik op MIN.
8. Laat het apparaat afkoelen en reinig het zoals beschreven in het hoofdstuk "De Trebs 15110 reinigen".

DE KOOKKAP GEBRUIKEN

1. Controleer en zorg ervoor dat het filter op zijn plaats zit en dat het filterrek goed is vergrendeld.
2. Let op dat de ventilator niet wordt ingeschakeld als het filterrek niet goed is geplaatst.
3. De voeten van de kookkap fungeren als verbindingstuk met de verbindingbasis van de kookkap op de basiseenheid.
4. Zorg ervoor dat de verbindingvoeten schoon en droog zijn voordat u ze op de basiseenheid plaatst.
5. Zorg ervoor dat de verbindingvoeten stevig op de verbindingbasis van de kookkap zijn geplaatst. De ventilator schakelt automatisch in als de basiseenheid op een stopcontact wordt aangesloten.



DE TREBS 15110 REINIGEN

1. Zorg er altijd voor dat de basiseenheid is losgekoppeld en voldoende is afgekoeld voordat u het apparaat reinigt.
2. De grill/teppanyaki-plaat, spatels en gourmet/raclette-pannen zijn vaatwasmachinebestendig.
3. Gebruik een vochtige doek om de basiseenheid te reinigen.
4. Was het filter van de kookkap na elk gebruik met de hand en laat het drogen om de beste filtratieprestaties te behouden.

OUDE APPARATUUR AFDANKEN



Oude elektrische en elektronische apparaten bevatten vaak waardevolle materialen. Ze bevatten echter ook schadelijke stoffen die nodig waren voor hun functionaliteit en veiligheid. Als ze bij het niet-recycleerbare afval worden geplaatst of verkeerd worden afgedankt, kunnen ze schadelijk zijn voor de gezondheid van de mens en het milieu. Plaats uw apparaat nooit bij het niet-recycleerbare afval.

OPMERKING

- Gebruik de inzamelpunten beschikbaar in uw gemeente en recycle oude elektrische en elektronische apparaten. Neem voor meer informatie contact op met uw gemeentehuis, het plaatselijke afvalverwerkingsbedrijf of uw dealer.
- Zorg ervoor dat uw oude apparaat veilig buiten het bereik van kinderen wordt opgeslagen totdat het wordt opgehaald.

GARANTIE

- Wij verlenen voor dit product een garantie van 24 maanden. De garantie gaat in op de datum van aankoop en is bedoeld voor gebreken die te wijten zijn aan productiefouten of grondstoffouten.
- Uw wettelijke garantierechten in overeenstemming met § 439 ff. BGB-E wordt hierdoor niet beïnvloed.
- De garantie is niet van toepassing op schade veroorzaakt door verkeerde behandeling of gebruik, noch op storingen die slechts een geringe invloed hebben op de functionaliteit of de waarde van het product. Normale slijtage, transportschade, voor zover wij niet aansprakelijk zijn, alsmede schade veroorzaakt door reparaties die niet door ons zijn uitgevoerd, zijn eveneens uitgesloten van de garantie.
- Dit apparaat is ontworpen voor huishoudelijk gebruik en heeft de juiste prestatieniveaus.
- Elk gebruik in commerciële situaties valt niet onder de garantie. Het apparaat is niet bedoeld voor ander commercieel gebruik.
- In geval van gegronde klachten zullen wij het defecte apparaat naar eigen goeddunken repareren of vervangen door een apparaat dat geen probleem heeft.

Alle mogelijke productiefouten moeten binnen 14 dagen na de datum van aankoop worden gemeld. Alle verdere claims zijn uitgesloten.

Neem bij claims onder garantie a.u.b. eerst contact op met ons voordat u het product naar ons opstuurt (u moet ons altijd een aankoopbewijs verstrekken).

TECHNISCHE GEGEVENS

- Model: 15110
- Voedingsbron: 220-240V~50/60Hz
- Productafmetingen: 47,5x21,5x30,7 cm (LxBxH)
- Gewicht: 3,7 kg

SERVICE

Als u na het lezen van de gebruikshandleiding nog vragen hebt over het product, neem dan a.u.b. contact op met de klantendienst van Trebs:

CE-richtlijnen

Trebs B.V., Thermiekstraat 1a, 6361 HB Nuth, Nederland, verklaart hierbij dat dit product in overeenstemming is met de essentiële vereisten van EU-richtlijnen.

De verklaring van conformiteit kan worden aangevraagd via techdoc@commaxxgroup.com

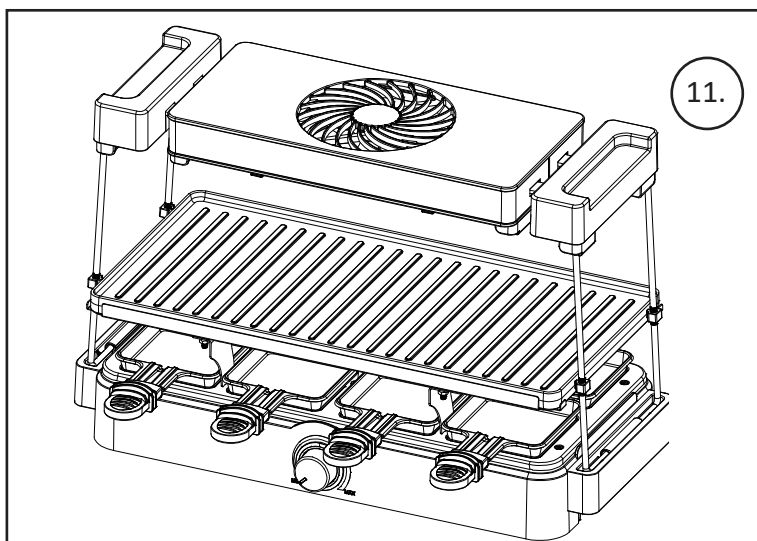
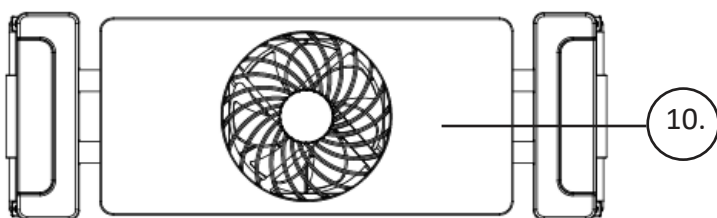
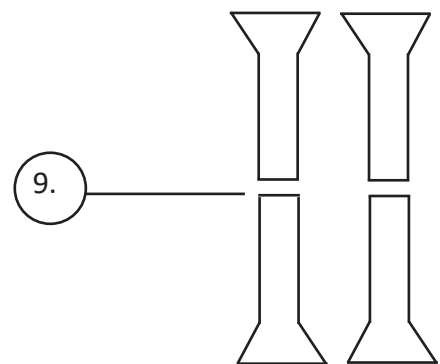
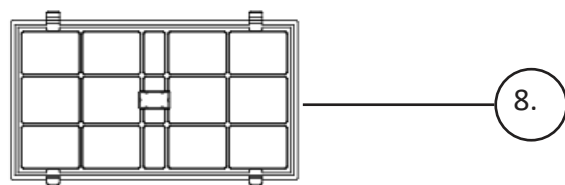
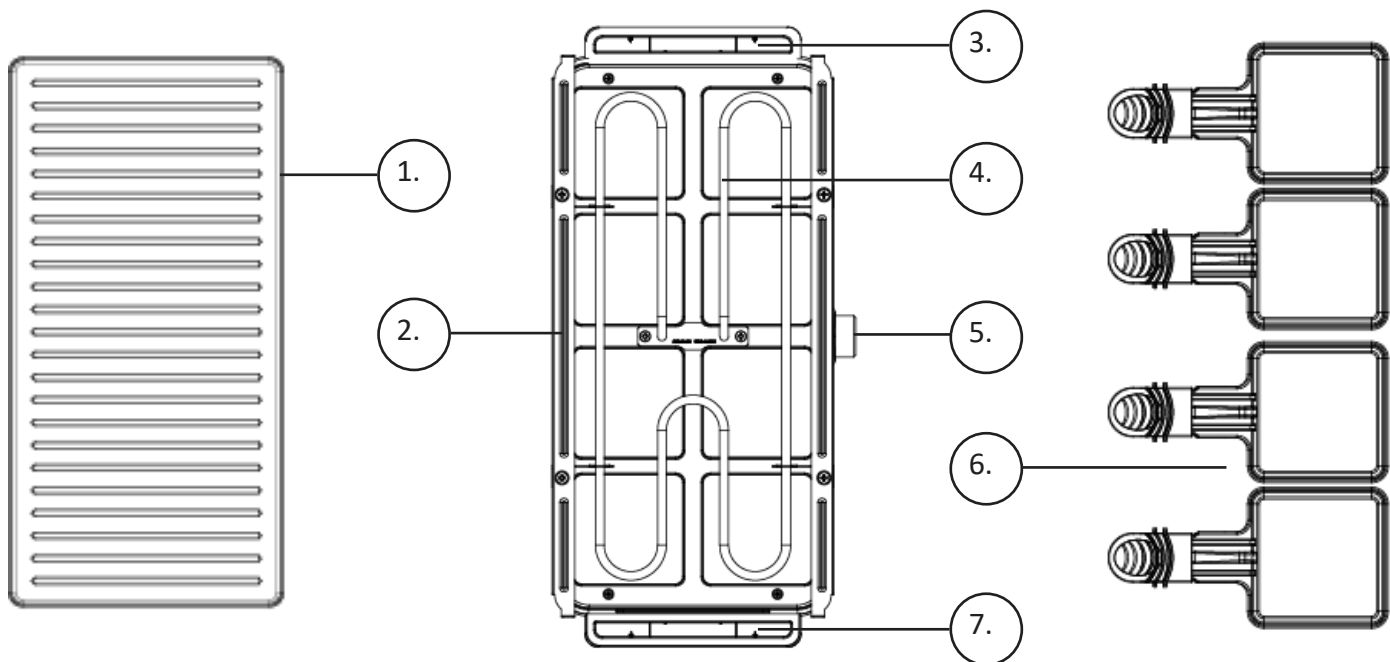


WICHTIGE SICHERHEITSVORSCHRIFTEN

Bitte lesen Sie die Sicherheitsvorschriften vor der Benutzung des Geräts sorgfältig durch.

1. Dieses Gerät ist für die Verwendung im Haushalt und ähnlichen Umgebungen bestimmt. Jede kommerzielle Nutzung (z. B. in Hotels und Restaurants) wird als unsachgemäße Benutzung angesehen und kann zu Personenschäden und Sachbeschädigungen führen. Trebs übernimmt keine Haftung für Personenschäden und Sachbeschädigungen durch unsachgemäße Benutzung.
2. Tauchen Sie das Gerät niemals in Wasser oder andere Flüssigkeiten.
3. Vergewissern Sie sich, dass Ihre Hände trocken sind, wenn Sie ein elektrisches Gerät, Netzkabel oder Netzstecker berühren.
4. Überprüfen Sie, ob die auf dem Gerät angegebene Spannung mit der Spannung vor Ort übereinstimmt, bevor Sie das Gerät an das Stromnetz anschließen.
5. Benutzen Sie das Gerät nicht, wenn der Netzstecker, das Netzkabel oder das Gerät selbst beschädigt ist.
6. Überprüfen Sie regelmäßig das Netzkabel auf Beschädigungen. Wenn das Netzkabel beschädigt ist, dann muss es durch den Hersteller oder Händler ersetzt werden. Das Netzkabel darf nur durch eine qualifizierte Fachkraft ersetzt werden, um gefährlichen Situationen vorzubeugen.
7. Keine Teile dieses Geräts dürfen durch den/die Benutzer/-in ersetzt werden.
8. Während oder direkt nach der Benutzung des Geräts sind sowohl das Gerät als auch die Grillplatten sehr heiß. Lassen Sie das Gerät immer ausreichend lang abkühlen.
9. Das Produkt ist nicht für Kinder unter 8 Jahre geeignet.
10. Dieses Produkt ist nicht für die Benutzung durch Personen (einschließlich Kinder) mit eingeschränkten körperlichen, sensorischen oder geistigen Fähigkeiten oder Personen mit unzureichender Erfahrung und Wissen geeignet, es sei denn, sie werden von einer für ihre Sicherheit zuständigen Person beaufsichtigt oder bzgl. der Benutzung des Produkts angeleitet.
11. Stellen Sie das Gerät auf keine heißen Oberflächen. Halten Sie das Netzkabel von heißen Oberflächen fern.
12. Trennen Sie das Gerät immer vom Stromnetz, wenn Probleme auftreten oder bevor Sie es reinigen.
13. Vergewissern Sie sich immer, dass das Gerät auf einer ebenen Oberfläche sicher steht, bevor Sie es in Betrieb nehmen.
14. Blockieren Sie nicht den Luftein- und -auslass des Dunstabzugs.
15. Stellen Sie sicher, dass keine Gegenstände in den Luftauslass des Dunstabzugs fallen können.
16. Das eingeschaltete Gerät darf niemals unbeaufsichtigt gelassen werden.
17. Vergewissern Sie sich, dass alle Filter ordnungsgemäß installiert sind, bevor Sie das Gerät einschalten.
18. Stecken Sie weder Ihre Finger noch andere Gegenstände in den Luftauslass, um Verletzungen oder Fehlfunktionen des Geräts vorzubeugen.
19. Das Gerät eliminiert weder Kohlenmonoxid (CO) noch Radon (Rn). Es kann nicht als Sicherheitsvorrichtung für den Fall eines Unfalls mit Verbrennungsvorgängen und gefährlichen Chemikalien benutzt werden.
20. Stellen Sie das Gerät weder in einer Ecke noch nahe der Wand auf, um einer Überhitzung vorzubeugen.
21. Bereiten Sie auf dem Grill keine in Aluminium eingewickelten Nahrungsmittel zu.
22. Versuchen Sie das Gerät niemals zu bewegen, wenn es eingeschaltet oder noch heiß ist. Lassen Sie das Gerät ausreichend lang abkühlen.
23. Schneiden Sie auf den Grillplatten keine Zutaten.

Bestandteile



1. Grill-/Teppanyakiplatte
2. Basiseinheit
3. Anschlusssockel für den Dunstabzug
4. Heizelement
5. Einstellbarer Thermostat
6. 8 x Gourmet-/Raclette-Pfanne
7. Anschlusssockel für den Dunstabzug
8. Abwaschbarer Aktivkohlefilter
9. 8 x Spatel
10. Dunstabzug
11. Eingesetzte Platten und installierter Dunstabzug

VOR DER ERSTINBETRIEBNAHME

Vergewissern Sie sich vor der Erstbenutzung des Trebs Gourmet-Raclette 15110, dass alle Verpackungsmaterialien vom Gerät entfernt wurden. Vergewissern Sie sich, dass sich keine Plastikschutzverpackungen mehr am Gerät und den Platten, Pfannen, Spateln und der Heizeinheit befinden.

Betreiben Sie das Gerät mindestens 5 Minuten lang auf maximaler Hitzestufe ohne Nahrungsmittel auf den Platten oder in den Pfannen, um alle Reste der Schutzbeschichtung zu entfernen. Bei der erstmaligen Benutzung ist das Entstehen von ein wenig Rauch normal. Bitte stellen Sie eine ausreichende Luftzirkulation sicher.

Wenn die Platten abgekühlt sind, dann spülen Sie sie und die Pfannen mit warmem Wasser ab und reinigen Sie sie anschließend.

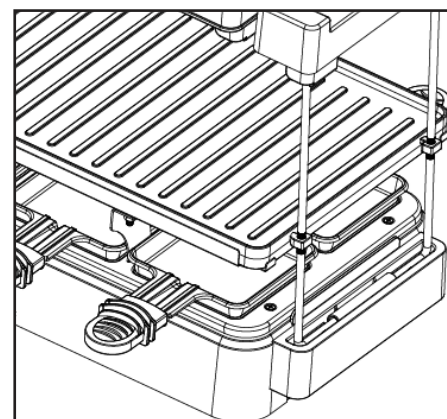
Ihr Trebs Gourmet-Raclette 15110 ist nun betriebsbereit.

BENUTZEN DES TREBS GOURMET-RACLETTE 15110

1. Schließen Sie das Gerät an eine ordnungsgemäß installierte und geerdete Netzsteckdose für 220 – 240 V an.
2. Legen Sie die Grill-/Teppanyakiplatte auf beiden Seiten auf die hierfür vorgesehenen Aufnahmen der Basiseinheit.
3. Schalten Sie das Gerät ein, indem Sie den einstellbaren Thermostat in Uhrzeigersinn auf die gewünschte Hitzeeinstellung drehen.
4. Setzen Sie die Füße des Dunstabzugs in die für sie vorgesehenen Stellen. Der Dunstabzug schaltet sich automatisch ein, wenn er ordnungsgemäß positioniert ist.
5. Wenn Sie möchten, können Sie die Grill-/Teppanyakiplatte vor der Benutzung leicht einfetten.
6. Benutzen Sie für die Platten nur die mitgelieferten Spatel. Benutzen Sie für die Platten keine metallischen Gegenstände, weil diese die Antihafbeschichtung der Platten beschädigen können.
7. Drehen Sie den Thermostat nach der Benutzung auf die Stufe MIN.
8. Lassen Sie das Gerät abkühlen und reinigen Sie es anschließend wie unter Reinigen des Trebs Gourmet-Raclette 15110 beschrieben.

BENUTZEN DES DUNSTABZUGS

1. Vergewissern Sie sich, dass der Filter ordnungsgemäß eingesetzt und die Filtereinheit ordnungsgemäß verriegelt ist.
2. Beachten Sie, dass sich der Ventilator nicht einschaltet, wenn die Filtereinheit nicht ordnungsgemäß installiert ist.
3. Die Füße des Dunstabzugs dienen als Anschlussstücke für die Verbindung mit dem Anschlusssockel für den Dunstabzug an der Basiseinheit.
4. Vergewissern Sie sich vor der Installation an der Basiseinheit, dass die Anschlussfüße sauber und trocken sind.
5. Vergewissern Sie sich, dass die Anschlussfüße fest auf dem Anschlusssockel für den Dunstabzug sitzen. Der Ventilator schaltet sich automatisch ein, wenn die Basiseinheit am Stromnetz angeschlossen wird.



REINIGEN DES TREBS GOURMET-RACLETTE 15110

1. Vergewissern Sie sich vor der Reinigung des Geräts immer, dass es ausreichend abgekühlt und vom Stromnetz getrennt ist.
2. Die Grill-/Teppanyakiplatte, die Spatel sowie die Gourmet-/Raclette-Pfannen sind spülmaschinenfest.
3. Verwenden Sie ein angefeuchtetes Tuch, um die Basiseinheit zu reinigen.
4. Reinigen Sie den Filter des Dunstabzuges nach jeder Benutzung per Handwäsche und lassen Sie ihn anschließend gründlich trocknen, um die beste Filterleistung aufrechtzuerhalten.

ALTGERÄTEENTSORGUNG



Elektrische und elektronische Altgeräte enthalten oft wertvolle Materialien. Allerdings enthalten Sie auch schädliche Substanzen, die für die Funktionalität und Sicherheit des Geräts notwendig gewesen sind. Gelangen diese Substanzen in den nicht recycelbaren Müll oder werden sie unsachgemäß entsorgt, dann können sie die menschliche Gesundheit gefährden und die Umwelt schädigen. Entsorgen Sie Ihr Gerät niemals über den nicht recycelbaren Hausmüll.

HINWEIS

- Nutzen Sie die in Ihrer Gemeinde bereitgestellten Sammelstationen für die Rückgabe und das Recycling elektrischer und elektronischer Altgeräte. Setzen Sie sich für weitere Informationen mit Ihrem Rathaus, dem örtlichen Entsorgungsunternehmen oder dem Geschäft in Verbindung, in dem Sie das Produkt erworben haben.
- Vergewissern Sie sich, dass Ihr Altgerät bis zur Abholung außerhalb der Reichweite von Kindern sicher aufbewahrt wird.

GARANTIE

- Wir geben Ihnen auf dieses Produkt eine 24-monatige Garantie. Die Garantie beginnt mit dem Kauf des Produkts und deckt Herstellungs- und Materialfehler ab.
- Ihr gesetzlicher Garantieanspruch steht in Übereinstimmung mit § 439 ff. Das BGB-E bleibt hiervon unberührt.
- Von der Garantie ausgeschlossen sind durch unsachgemäße Handhabung oder Nutzung entstandene Schäden sowie Störungen, die nur eine geringe Auswirkung auf die Funktionalität oder den Wert des Produkts haben. Des Weiteren liegen normale Abnutzung und Transportschäden außerhalb unserer Verantwortung. Durch nicht durch uns durchgeführte Reparaturen verursachte Schäden sind von der Garantie ausgeschlossen.
- Dieses Gerät ist für die Nutzung im Haushalt bestimmt und besitzt ein hierfür angemessenes Leistungsniveau.
- Jegliche Nutzung in kommerziellen Situationen ist von der Garantie ausgeschlossen. Für jede sonstige kommerzielle Nutzung ist das Gerät nicht bestimmt.
- Bei berechtigter Beanstandung behalten wir uns im eigenen Ermessen vor, das fehlerhafte Gerät zu reparieren oder es gegen ein fehlerfreies Gerät umzutauschen.

Alle eventuellen Herstellungsfehler sind innerhalb von 14 Tagen ab Tag des Kaufes anzuzeigen.

Alle weitergehenden Ansprüche sind ausgeschlossen.

Wenn Sie die Garantie in Anspruch nehmen möchten, dann setzen Sie sich bitte zuerst mit uns in Verbindung, bevor Sie das Produkt zu uns senden (der Kaufbeleg muss immer beigelegt werden).

TECHNISCHE DATEN

- Modell: 15110
- Stromquelle: 220-240V~50/60Hz
- Produktabmessung: 47,5 x 21,5 x 30,7 cm (L x B x H)
- Gewicht: 3,7 kg

SERVICE

Wenn Sie nach dem Lesen dieser Bedienungsanleitung noch weitere Fragen zum Produkt haben, dann setzen Sie sich bitte mit dem Trebs-Kundendienst in Verbindung unter:

CE-Richtlinien

Hiermit erklärt Trebs B.V., Thermiekstraat 1a, 6361 HB Nuth, The Netherlands, dass dieses Produkt den grundsätzlichen Anforderungen der EU-Richtlinien entspricht.

Die Konformitätserklärung kann unter folgendem Link abgerufen werden: techdoc@commaxxgroup.com

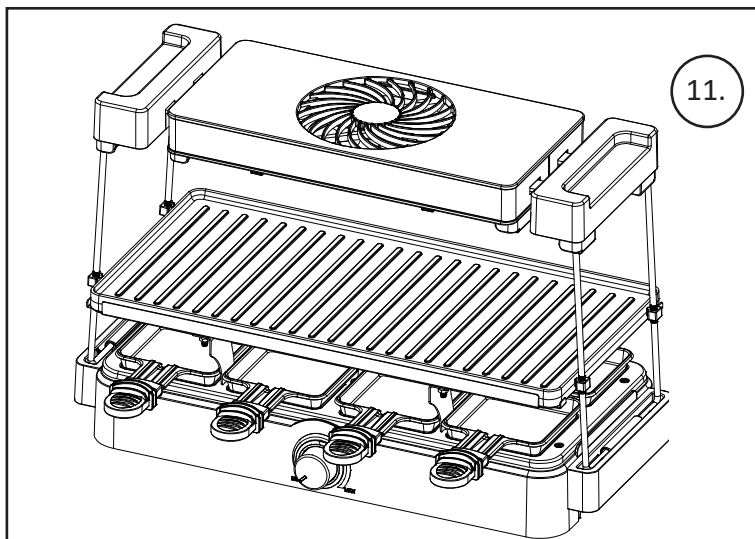
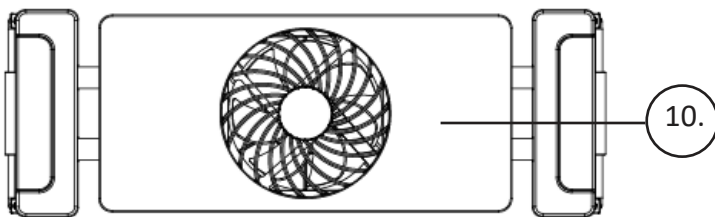
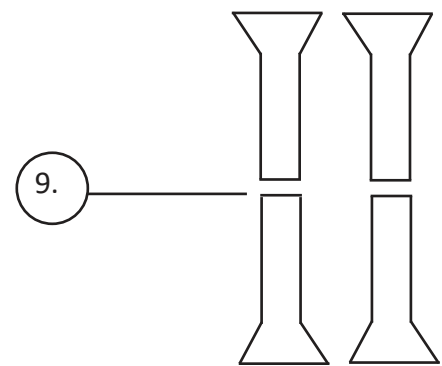
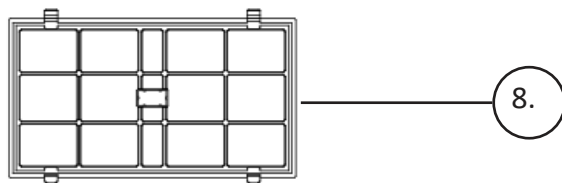
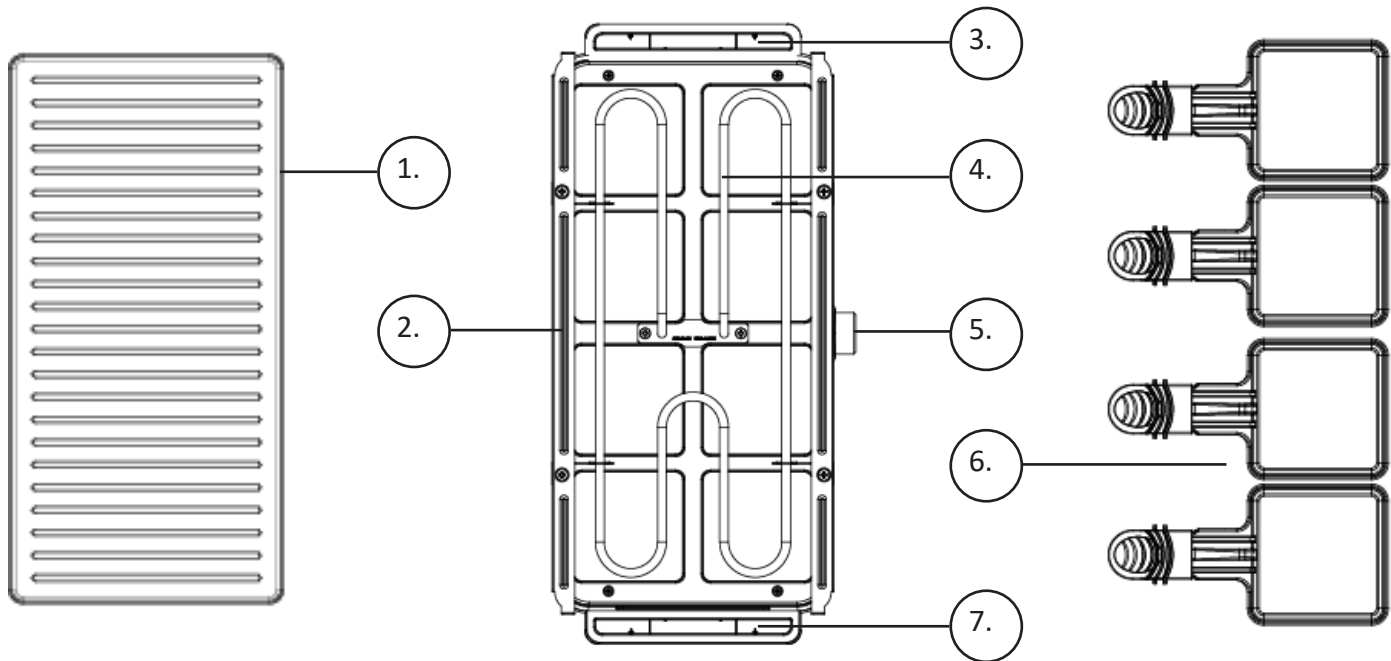


RÈGLES DE SÉCURITÉ IMPORTANTES

Veillez lire attentivement toutes les règles de sécurité avant d'utiliser le produit.

1. Tout usage commercial (par exemple dans les hôtels et les restaurants) est considéré comme inapproprié et peut entraîner des dommages corporels ou matériels. Trebs n'est pas responsable des dommages causés par une utilisation inappropriée.
2. Ne plongez jamais l'appareil dans de l'eau ou tout autre liquide.
3. Veillez à ce que vos mains soient sèches lorsque vous touchez un appareil électrique, un cordon ou une prise.
4. Vérifiez si la tension indiquée sur l'appareil correspond à la tension du réseau local avant de brancher l'appareil.
5. N'utilisez pas l'appareil si la fiche, le cordon d'alimentation ou l'appareil proprement dit est endommagé.
6. Vérifiez régulièrement si le câble n'est pas endommagé. Si le câble est endommagé, il doit être remplacé par le fabricant ou le fournisseur. Le câble ne peut être réparé que par une personne qualifiée afin de prévenir les situations dangereuses.
7. Aucune pièce de cet appareil ne peut être remplacée par l'utilisateur.
8. L'appareil et les plaques avec grille sont très chauds lorsque l'opération est en cours ou vient de se terminer. Prévoyez toujours suffisamment de temps pour le refroidissement de l'appareil.
9. Ce produit ne convient pas aux enfants de moins de 8 ans.
10. Ce produit n'est pas destiné à être utilisé par des personnes (y compris des enfants) dont les capacités physiques, sensorielles ou mentales sont réduites, ou qui manquent de connaissances et d'expérience, sauf si elles sont sous la surveillance d'une personne responsable de leur sécurité ou si elles ont reçu de cette dernière des instructions concernant l'appareil.
11. Ne placez pas l'appareil sur une surface chaude. Ne laissez pas le cordon d'alimentation entrer en contact avec une surface chaude.
12. Veillez toujours à débrancher/éteindre l'appareil en cas de problème ou pendant le nettoyage.
13. Assurez-vous toujours que l'appareil est placé en toute sécurité sur une surface plane avant de l'utiliser.
14. Ne bloquez pas l'entrée et la sortie d'air de la hotte.
15. Veillez à ce que des corps étrangers ne tombent pas dans la sortie d'air de la hotte.
16. Ne laissez jamais l'appareil allumé sans surveillance adéquate.
17. Assurez-vous que tous les filtres sont correctement installés avant d'allumer l'appareil.
18. N'introduisez pas vos doigts ou tout autre objet dans la sortie d'air afin d'éviter toute blessure physique ou tout dysfonctionnement de l'appareil.
19. L'appareil n'élimine pas le monoxyde de carbone (CO) ni le radon (Rn). Il ne peut pas être utilisé comme dispositif de sécurité en cas d'accident impliquant des processus de combustion et des produits chimiques dangereux.
20. Pour éviter toute surchauffe, ne placez pas l'appareil dans un coin ou contre un mur.
21. Ne faites pas cuire sur la grille des aliments enveloppés dans du papier d'aluminium.
22. N'essayez jamais de déplacer l'appareil lorsqu'il est en marche ou encore chaud. Prévoyez suffisamment de temps pour le refroidissement de l'appareil.
23. Ne coupez pas les ingrédients sur les plaques avec grille.

Composants



1. Plaque à grille/Teppanyaki
2. Unité de base
3. Base de raccordement de la hotte
4. Élément chauffant
5. Thermostat réglable
6. 8 Poêlons à gourmet/Raclette
7. Base de raccordement de la hotte
8. Filtre à charbon lavable
9. 8 Spatules
10. Hotte
11. Plaques et hotte installées

AVANT LA PREMIÈRE UTILISATION

Avant d'utiliser la raclette à gourmet Trebs 15110, assurez-vous que tout le matériel d'emballage est retiré de l'appareil. Assurez-vous que l'appareil, les plaques, les poêlons, les spatules et les dispositifs de chauffage ne sont pas munis de matière plastique de protection.

Laissez l'appareil fonctionner à son niveau de chaleur maximum pendant environ 5 minutes sans aliment dans les plaques ou les poêlons afin d'éliminer tout excès de revêtement de protection. Une petite quantité de fumée est normale lors de la première utilisation. Veillez à assurer une ventilation adéquate.

Une fois que les plaques ont refroidi, rincez et nettoyez-les, avec les casseroles, dans une eau chaude.

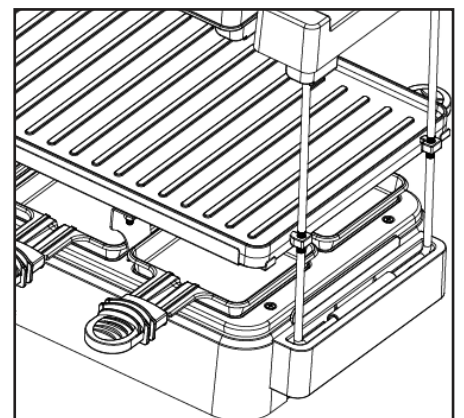
Votre raclette à gourmet Trebs 15110 est maintenant prête à fonctionner.

UTILISATION DE TREBS 15110

1. Branchez l'appareil sur une prise de courant 220 - 240 V dûment installée avec mise à la terre de protection.
2. Placez la plaque à grille/Teppanyaki de chaque côté du rayonnage prévu à cet effet sur l'unité de base.
3. Allumez l'appareil en tournant le thermostat de chaleur réglable dans le sens horaire jusqu'au réglage de chaleur préféré.
4. Placez les pieds de la hotte à l'endroit prévu à cet effet. La hotte s'allume automatiquement lorsqu'elle est correctement placée.
5. Si vous le souhaitez, la plaque à grille/Teppanyaki peut être légèrement lubrifiée avant utilisation.
6. N'utilisez que les spatules fournies pour toucher les plaques. N'utilisez pas d'objets métalliques pour toucher les plaques, car ils peuvent rayer le revêtement antiadhésif.
7. Après utilisation, réglez le thermostat de chauffage sur MIN.
8. Laissez l'appareil refroidir et nettoyez-le tel que décrit dans le chapitre Nettoyage du Trebs 15110.

UTILISATION DE LA HOTTE

1. Vérifiez et assurez-vous que le filtre est en place et que le support de filtre est correctement verrouillé.
2. Notez que le ventilateur ne démarrera pas si le support de filtre n'est pas correctement installé.
3. Les pieds de la hotte servent de connecteurs avec la base de raccordement de celle-ci sur l'unité de base.
4. Assurez-vous que les pieds de raccordement sont propres et secs avant de les installer sur la base.
5. Assurez-vous que les pieds de raccordement sont correctement placés sur la base de raccordement de la hotte. Le ventilateur démarre automatiquement si l'unité de base est branchée sur une prise de courant.



NETTOYAGE DU TREBS 15110

1. Assurez-vous toujours que l'unité de base est débranchée et a suffisamment refroidi avant de nettoyer l'appareil.
2. La plaque à grille/Teppanyaki, les spatules et les poêlons à gourmet/raclette sont lavables au lave-vaisselle.
3. Utilisez un chiffon humide pour nettoyer l'unité de base.
4. Lavez le filtre de la hotte à la main après chaque utilisation et laissez-le sécher pour maintenir la meilleure performance de filtration.

MISE AU REBUT DE VIEUX ÉQUIPEMENTS



Les vieux appareils électriques et électroniques contiennent souvent des matériaux importants. Cependant, ils contiennent également des substances nocives qui étaient nécessaires à leur fonctionnement et à leur sécurité. Si ces équipements sont mis au rebut avec les déchets non recyclables ou éliminés de manière incorrecte, ils peuvent être nocifs pour la santé humaine et l'environnement. Ne jetez jamais votre appareil avec les déchets non recyclables.

REMARQUE

- Utilisez les points de collecte disponibles dans votre communauté et recyclez les vieux appareils électriques et électroniques. Pour plus d'informations, contactez votre municipalité, l'entreprise locale d'élimination des déchets ou votre revendeur.
- Veillez à ce que votre ancien appareil soit rangé en toute sécurité, hors de portée des enfants, jusqu'à sa récupération.

GARANTIE

- Nous offrons une garantie de 24 mois pour ce produit. La garantie commence à la date d'achat et concerne les défauts de fabrication ou ceux dus aux matériaux de base.
- Vos droits de garantie légaux conformément aux articles 439 et suivants. Le BGB-E ne sera pas touché par cette mesure.
- La garantie ne s'applique pas aux dommages résultant d'une mauvaise manipulation ou d'une mauvaise utilisation ni aux dysfonctionnements qui n'ont qu'un effet mineur sur la fonctionnalité ou la valeur du produit. L'usure normale, les dommages liés au transport, dans la mesure où nous n'en sommes pas responsables, ainsi que les dommages causés par des réparations que nous n'avons pas effectuées, sont également exclus des droits de garantie.
- Cet appareil est conçu pour un usage domestique et possède les niveaux de performance appropriés.
- Toute utilisation à des fins commerciales n'est pas couverte par la garantie. L'appareil n'est pas destiné à un usage commercial.
- En cas de plainte fondée, nous réparerons l'appareil défectueux à notre discrétion ou le remplacerons par un appareil qui ne présente aucun problème.

Tous les éventuels défauts de fabrication doivent être signalés dans les 14 jours suivant la date d'achat. Toute autre réclamation sera exclue.

Lorsque vous sollicitez la garantie, veuillez d'abord nous contacter avant de nous envoyer le produit (vous devez toujours nous fournir une preuve d'achat).

DÉTAILS TECHNIQUES

- Modèle : 15110
- Source d'alimentation : 220-240V~50/60Hz
- Dimensions du produit : 47,5 x 21,5 x 30,7 cm (L x L x H)
- Poids : 3,7 kg

SERVICE APRÈS-VENTE

Si vous avez d'autres questions concernant le produit après avoir lu le manuel d'utilisation, veuillez contacter le service à la clientèle de Trebs :

Réglementations CE

Par la présente, Trebs B.V., Thermiekstraat 1a, 6361 HB Nuth, Pays-Bas, déclare que ce produit est conforme aux exigences principales des directives européennes.

La déclaration de conformité peut être consultée à l'adresse techdoc@commaxxgroup.com

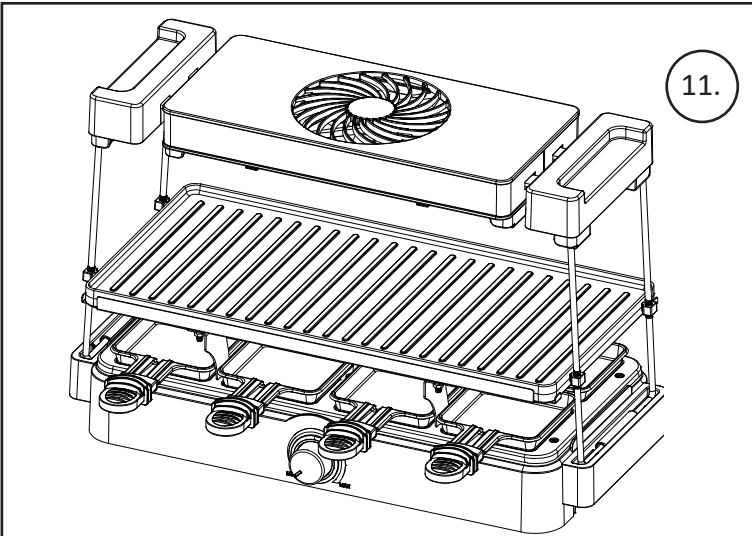
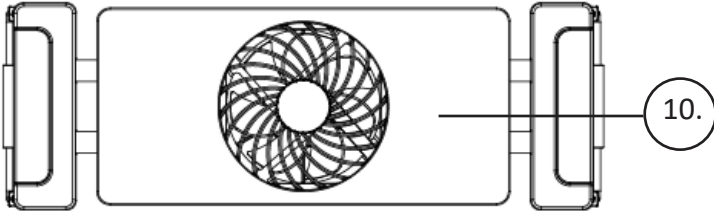
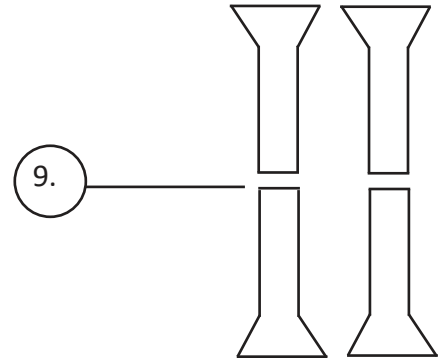
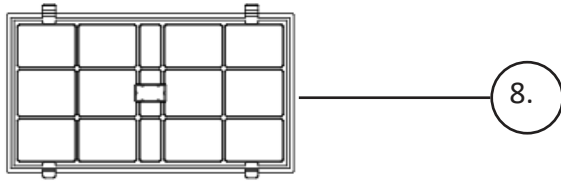
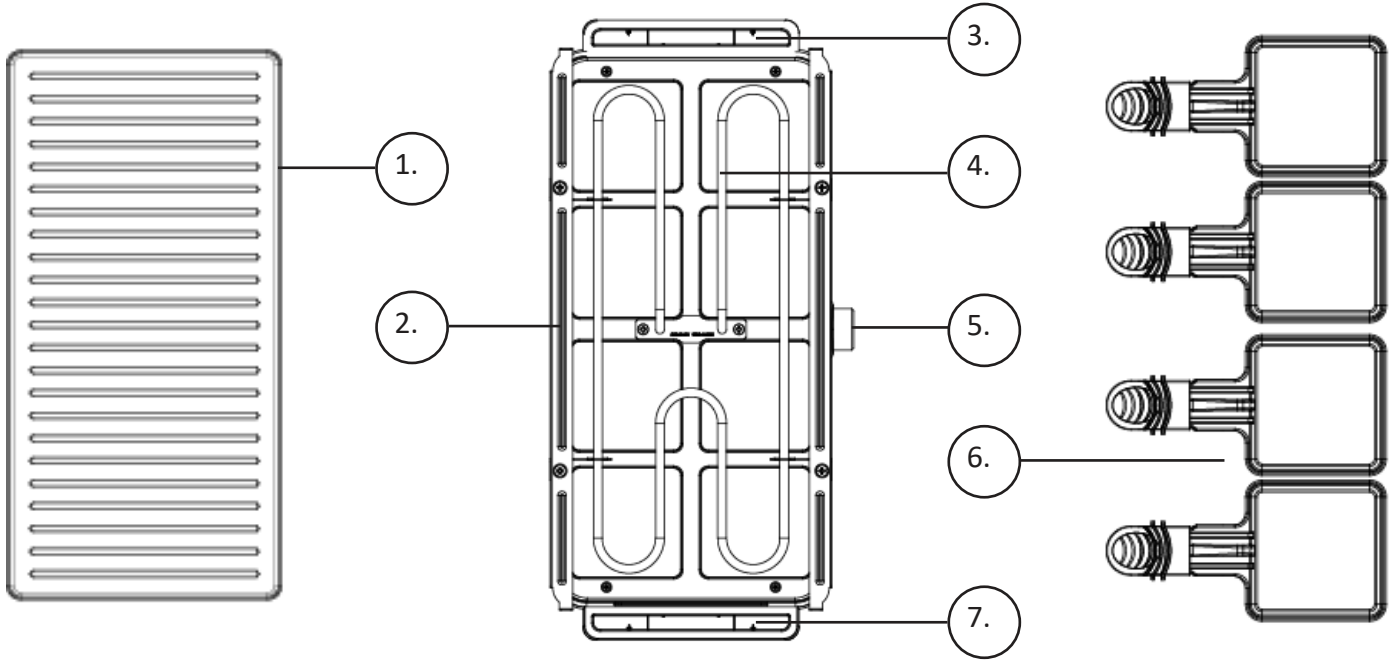


ÖNEMLİ GÜVENLİK TALİMATLARI

Ürünü kullanmadan önce lütfen tüm güvenlik talimatlarını dikkatlice okuyun.

1. Bu cihaz evlerde ve benzeri alanlarda kullanılmak üzere tasarlanmıştır. Herhangi bir ticari kullanım (örneğin otel ve restoranlarda) uygunsuz kabul edilir ve kişisel yaralanmaya veya mal hasarına neden olabilir. Trebs, yanlış kullanımdan kaynaklanan hasardan sorumlu değildir.
2. Cihazı asla suya veya başka bir sıvının içine batırmayın.
3. Elektrikli bir cihaza, kabloya veya fişe dokunurken ellerinizin kuru olduğundan emin olun.
4. Cihazı bağlamadan önce, cihazda belirtilen voltajın yerel şebeke voltajına uygun olup olmadığını kontrol edin.
5. Fiş, ana kablo veya cihazın kendisi hasar görmüşse cihazı kullanmayın.
6. Düzenli olarak, kabloda hasar olup olmadığını kontrol edin. Kablo hasar görmüşse, üretici veya tedarikçi tarafından değiştirilmelidir. Tehlikeli bir duruma neden olmamak için, kablo yalnızca kalifiye bir kişi tarafından tamir edilmelidir.
7. Bu cihazın hiçbir parçası kullanıcı tarafından değiştirilemez.
8. İşlem devam ederken veya yeni tamamlandığında, cihaz ve ızgara plakaları çok sıcak olacaktır. Daima cihazın soğuması için yeterli zaman tanıyın.
9. Bu ürün 8 yaşından küçük çocuklar için uygun değildir.
10. Bu ürün, güvenliklerinden sorumlu bir kişinin gözetiminde olmadıkları veya cihazla ilgili talimatlar almadıkları sürece, fiziksel, duyuşsal veya zihinsel yetenekleri azalmış veya bilgi ve deneyimi olmayan kişiler (çocuklar dahil) tarafından kullanılmak üzere tasarlanmamıştır.
11. Cihazı sıcak bir yüzeye koymayın. Elektrik kablosunun sıcak bir yüzeye temas etmesini engelleyin.
12. Sorun oluştuğunda veya temizlik sırasında her zaman cihazı fişten çıkardığınızdan/kapattığınızdan emin olun.
13. Çalıştırmadan önce cihazın düz bir yüzeye güvenli bir şekilde yerleştirildiğinden emin olun.
14. Davlumbazın hava giriş ve çıkışını engellemeyin.
15. Davlumbazın hava çıkışını yabancı nesnelere düşerek tıkamamasına dikkat edin.
16. Cihazı uygun gözetim olmadan asla açık bırakmayın.
17. Cihazı açmadan önce tüm filtrelerin doğru şekilde takıldığından emin olun.
18. Fiziksel yaralanmayı veya cihazın arızalanmasını önlemek için parmaklarınızı veya diğer nesnelere hava çıkışına sokmayın.
19. Cihaz Karbon Monoksit (CO) veya Radon'u (Rn) temizlemez. Yanma ve tehlikeli kimyasallar nedeniyle meydana gelen kazalarda güvenlik cihazı olarak kullanılamaz.
20. Aşırı ısınmayı önlemek için, cihazı bir köşeye veya duvara yaslamayın.
21. Alüminyum folyoya sarılı yiyecekleri ızgarada pişirmeyin.
22. Cihazı açıkken veya hala sıcakken asla hareket ettirmeye çalışmayın. Cihazın soğuması için yeterli süre bekleyin.
23. Izgara plakalarının üzerinde malzemeleri kesmeyin.

Bileşenler



1. Izgara/Teppanyaki plakası
2. Ana ünite
3. Davlumbaz bağlantı tabanı
4. Isıtma elemanı
5. Ayarlanabilir termostat
6. 8x Gurme/Raclette tepsi
7. Davlumbaz bağlantı tabanı
8. Yıkanebilir karbon filtre
9. 8x Spatula
10. Davlumbaz
11. Kurulu plakalar ve davlumbaz

İLK KULLANIMDAN ÖNCE

Trebs 15110 Gurme Raclette'i kullanmadan önce, tüm ambalaj malzemelerinin cihazdan çıkarıldığından emin olun. Cihaz, plakalar, tepsiler, spatula ve ısıtma cihazları üzerinde plastik koruyucu malzeme olmadığından emin olun. Herhangi bir fazla koruyucu kaplamayı çıkarmak için, plakalar veya tepsiler üzerinde yiyecek olmadan cihazı yaklaşık 5 dakika azami ısı seviyesinde çalıştırın. İlk kullanımda az miktarda duman olması normaldir. Lütfen yeterli havalandırmanın olduğundan emin olun.

Plakalar soğuduktan sonra, plakaları ve tepsileri sıcak durulama ile durulayın ve temizleyin.

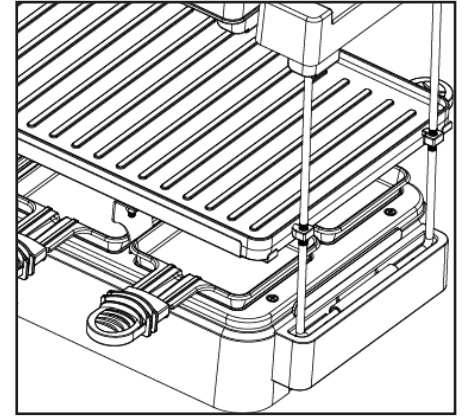
Trebs 15110 Gurme Raclette'iniz artık kullanıma hazır.

TREBS 15110'Ü KULLANMA

1. Cihazı, toprak korumalı, usulüne uygun olarak kurulmuş bir 220 - 240V prize bağlayın.
2. Izgara/Teppanyaki plakasını ana üniteye belirlenmiş rafların her iki tarafına yerleştirin.
3. Ayarlanabilir ısı termostatını saat yönünde tercih edilen ısı ayarına çevirerek cihazı açın.
4. Davlumbazın ayaklarını belirlenmiş pozisyona yerleştirin. Davlumbaz doğru yerleştirildiğinde otomatik olarak açılacaktır.
5. Tercihen, Izgara/Teppanyaki plakası kullanımdan önce hafifçe yağlanabilir.
6. Izgaralara dokunmak için yalnızca birlikte verilen spatulaları kullanın. Yapışmaz kaplamayı çizebileceğinden plakalara dokunmak için metal nesnelere kullanmayın.
7. Kullandıktan sonra ısı termostatını MIN konumuna getirin.
8. Cihazın soğumasını bekleyin ve Trebs 15110'ü Temizleme bölümünde anlatıldığı gibi temizleyin.

DAVLUMBAZIN KULLANILMASI

1. Filtrenin yerinde olduğunu ve filtre rafının düzgün bir şekilde kilitlendiğini kontrol edin.
2. Filtre rafı düzgün takılmazsa fan açılmayacaktır.
3. Davlumbazın ayakları, ana üniteye ocak bağlantı tabanıyla bağlantıyı sağlar.
4. Tabana takmadan önce bağlantı ayaklarının temiz ve kuru olduğundan emin olun.
5. Bağlantı ayaklarının davlumbaz bağlantı tabanına sıkıca oturduğundan emin olun. Ana üniteye bir elektrik prize takıldığında fan otomatik olarak açılacaktır.



TREBS 15110'ÜN TEMİZLENMESİ

1. Cihazı temizlemeden önce daima ana ünitenin fişinin çıkarıldığından ve yeterince soğuduğundan emin olun.
2. Izgara/Teppanyaki plakası, spatulalar ve Gurme/Raclette tepsileri bulaşık makinesinde yıkanabilir.
3. Ana üniteyi temizlemek için nemli bir bez kullanın.
4. Davlumbaz filtresini her kullanımdan sonra elde yıkayın ve en iyi filtreleme performansını sürdürebilmek için kurummasını bekleyin.

ESKİMİŞ EKİPMANIN BERTARAF EDİLMESİ



Eski elektrikli ve elektronik cihazlar genellikle değerli malzemeler içerir. Bununla birlikte, çalışmaları ve güvenlikleri için gerekli olan zararlı maddeleri de içerirler. Geri dönüştürülemeyen atıklarla birlikte yerleştirilir veya yanlış bir şekilde bertaraf edilirse, insan sağlığına ve çevreye zararlı olabilir. Cihazınızı asla geri dönüştürülemeyen atıklarla birlikte atmayın.

UYARI

- Yaşadığınız yerde bulunan toplama noktalarını kullanarak eski elektrikli ve elektronik cihazları geri dönüştürün. Daha fazla bilgi için belediyenize, yerel atık imha şirketine veya bayinize başvurun.
- Eski cihazınızın, alınana kadar çocukların erişemeyeceği bir yerde saklandığından emin olun.

GARANTI

- Bu ürün için 24 ay garanti sunuyoruz. Garanti, satın alma tarihinden itibaren başlar ve üretim hataları veya hammadde kusurlarından kaynaklanan arızaları kapsar.
- Yasal garanti haklarınız § 439 ff uyarınca sağlanır. BGB-E bundan etkilenmeyecektir.
- Garanti, yanlış taşıma veya kullanımdan kaynaklanan hasarlar veya ürünün işlevselliği veya değeri üzerinde yalnızca küçük bir etkisi olan arızalar için geçerli değildir. Normal aşınma ve yıpranma, nakliye sorumluluğu, bundan sorumlu olmadığımız ölçüde ve tarafımızca yapılmayan onarımlardan kaynaklanan hasarlar da garanti haklarından hariç tutulur.
- Bu cihaz ev kullanımı için tasarlanmıştır ve doğru performans seviyelerine sahiptir.
- Ticari amaçlı herhangi bir kullanım, garanti kapsamında değildir. Cihaz başka ticari kullanım biçimleri için tasarlanmamıştır.
- Haklı nedenlere dayanan şikayet olması durumunda, kendi takdirimize bağlı olarak, arızalı cihazı onaracak veya sorunu olmayan bir cihazla değiştireceğiz.

Olası tüm üretim hataları, satın alma tarihinden itibaren 14 gün içinde bildirilmelidir. Diğer tüm talepler hariç tutulmuştur.

Garanti kapsamında bir talepte bulunacağınızda, bize ürünü göndermeden önce lütfen bizimle iletişime geçin (her zaman satın alma belgesi sunulmalıdır).

TEKNİK DETAYLAR

- Model: 15110
- Güç kaynağı: 220-240V~50/60Hz
- Ürün boyutları: 47,5 x 21,5 x 30,7cm (U x G x Y)
- Ağırlık: 3,7kg

SERVİS

Kullanıcı kılavuzunu okuduktan sonra ürünle ilgili başka sorularınız varsa, lütfen Trebs müşteri hizmetlerine başvurun:

CE Yönetmeliği

İşbu belge ile Thermiekstraat 1a, 6361 HB Nuth, Hollanda adresinde bulunan Trebs B.V. bu ürünün temel AB yönerge şartlarına uygun olduğunu beyan eder.

Bu uygunluk beyanına techdoc@commaxxgroup.com üzerinden bakılabilir.

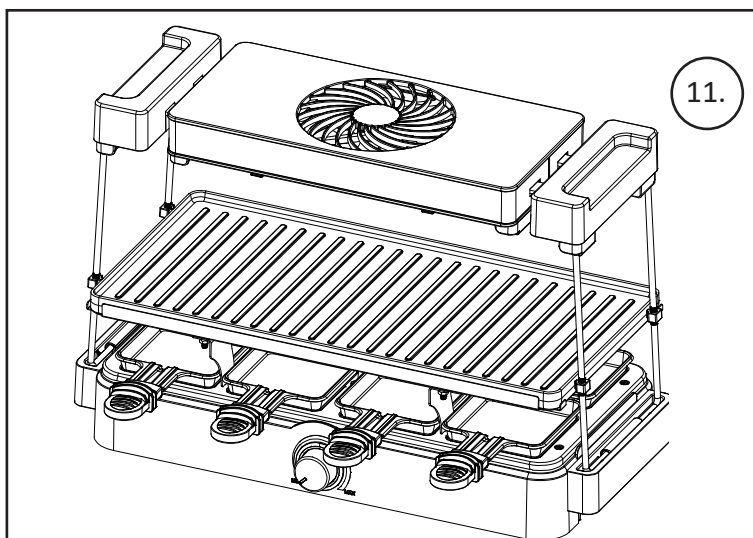
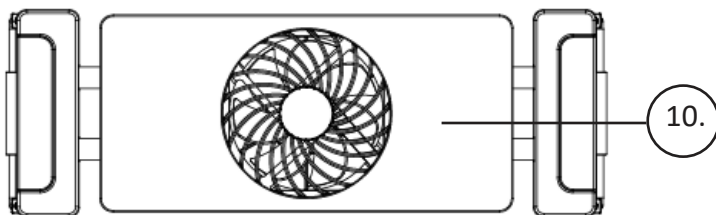
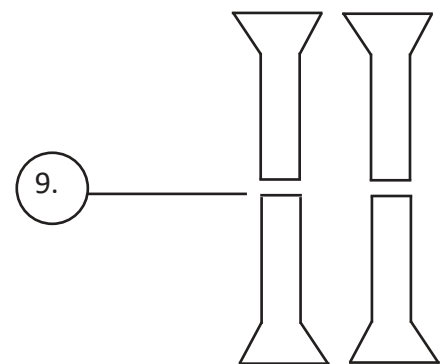
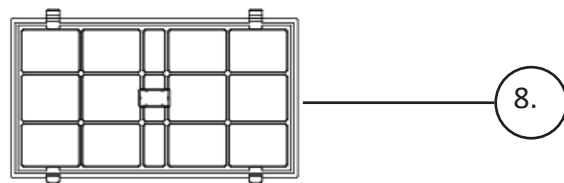
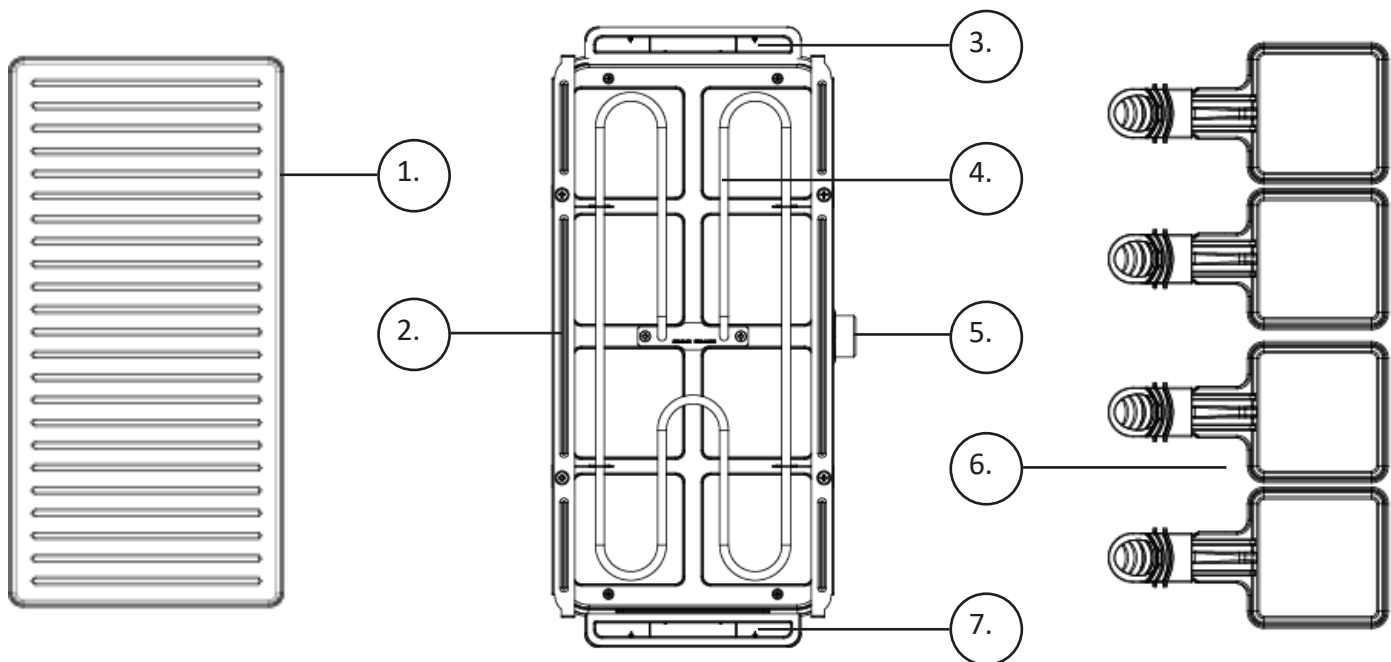


VIKTIGA SÄKERHETSFÖRESKRIFTER

Läs alla säkerhetsföreskrifter noggrant innan du använder produkten.

1. Denna apparat avsedd för att användas i hushåll och liknande omgivningar. All kommersiell användning (hotell och restauranger) anses vara felaktig och kan leda till personskador eller skador på egendom. Trebs ansvarar inte för skador orsakade av felaktig användning.
2. Sänk aldrig ned apparaten i vatten eller någon annan vätska.
3. Se till att dina händer är torra när du vidrör en elektrisk apparat, en sladd eller en kontakt.
4. Kontrollera om den spänning som anges på apparaten motsvarar den lokala nätspänningen innan du ansluter den.
5. Använd inte apparaten om kontakten, nätsladden eller själva apparaten är skadad.
6. Kontrollera sladden regelbundet för skador. Om sladden är skadad måste den bytas ut av tillverkaren eller leverantören. Sladden får endast repareras av en kvalificerad person för att förhindra farliga situationer.
7. Inga delar av denna apparat får bytas ut av användaren.
8. När apparaten används eller precis har använts är den och grillplattorna mycket varma. Ge alltid apparaten tillräckligt med tid för att svalna.
9. Denna produkt är inte lämplig för barn under 8 år.
10. Denna produkt är inte avsedd för att användas av personer (inklusive barn) med nedsatt fysisk, sensorisk eller mental förmåga eller med brist på kunskap och erfarenhet. Detta gäller såvida de inte är under övervakning av, eller har fått instruktioner om, apparaten från en person som ansvarar för deras säkerhet.
11. Placera inte apparaten på en varm yta. Låt inte nätsladden komma i kontakt med en het yta.
12. Se alltid till att koppla bort/stänga av apparaten när problem uppstår eller under rengöring.
13. Se alltid till att apparaten placeras säkert på en plan yta innan den används.
14. Blockera inte luftens inlopp och utlopp i matlagningsfläkten.
15. Se till att främmande föremål inte faller ned i matlagningsfläktens luftutlopp.
16. Lämna aldrig apparaten på utan ordentlig övervakning.
17. Se till att alla filter är korrekt monterade innan apparaten används.
18. Sätt inte in fingrarna eller andra föremål i luftutloppet för att förhindra personskada eller fel på apparaten.
19. Apparaten tar inte bort kolmonoxid (CO) eller Radon (Rn). Den kan inte användas som säkerhetsanordning vid olyckor med förbränningsprocesser och farliga kemikalier.
20. Placera inte apparaten i ett hörn eller mot en vägg för att förhindra överhettning.
21. Tillaga inte mat inslagna i aluminiumfolie på grillen.
22. Försök aldrig flytta apparaten när den är på eller fortfarande är varm. Ge apparaten tillräckligt med tid för att svalna.
23. Skär inte ingredienser på grillplattorna.

Komponenter



1. Grill/Teppanyaki-platta
2. Basenhet
3. Matlagningsfläktens anslutning till basen
4. Värmeelement
5. Justerbar termostat
6. 8 x gourmet/raclette-kokkäril
7. Matlagningsfläktens anslutning till basen
8. Tvättbart kolfilter
9. 8 x spatlar
10. Matlagningsfläkt
11. Monterade plattor och matlagningsfläkt

FÖRE FÖRSTA ANVÄNDNING

Se till att allt förpackningsmaterial tas bort från Trebs 15110 Gourmet Raclette innan den används. Se till att det inte finns något skyddsmaterial i plast på apparaten, plattorna, kokkärlen, spatlarna och värmeelementen. Låt apparaten fungera på maximal värme i cirka fem minuter utan mat på plattorna eller kokkärlen för att ta bort överskott av skyddsbeläggningar. En liten mängd rök är normalt under första användningen. Se till att ventilationen är tillräcklig.

Skölj av och rengör plattorna och kokkärlen i varmt vatten när de har svalnat.

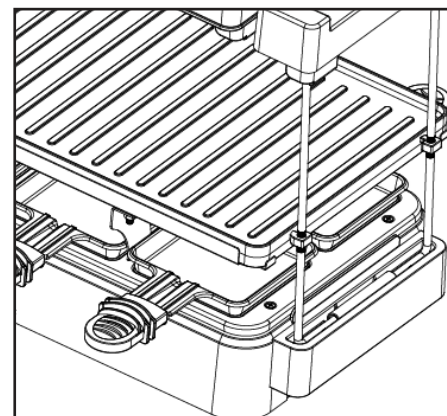
Din Trebs 15110 Gourmet Raclette är nu redo att användas.

ANVÄNDA TREBS 15110

1. Anslut apparaten till ett ordentligt installerat och jordat vägguttag med 220 - 240 V.
2. placera grill/teppanyaki-plattan på vardera sidan av det angivna stativet på basenheten.
3. Slå på apparaten genom att vrida den justerbara värmetermostaten medurs till önskad värmeinställning.
4. Placera fötterna på matlagingsfläkten i dess angivna lägen. Fläktens slås på automatiskt när den är korrekt placerad.
5. Om så önskas kan grill/teppanyaki-plattan smörjas något före användning.
6. Använd endast de medföljande spatlarna för att röra vid plattorna. Använd inte metallföremål för att vidröra plattorna då detta kan repa nonstick-beläggningen.
7. Vrid värmetermostaten till MIN efter användning.
8. Låt apparaten svalna och rengör den såsom beskrivs i Rengöra din Trebs 15110.

ANVÄNDA MATLAGNINGSFLÄKTEN

1. Kontrollera och se till att filtret är på plats och att dess stativ har låsts fast ordentligt.
2. Observera att fläkten inte slås på om filterstativet inte är korrekt monterat.
3. Matlagingsfläktens fötter fungerar som kontakter som ansluter till botten på basenheten.
4. Se till att anslutningskontaktarna är rena och torra innan de monteras på basen.
5. Se till att anslutningskontaktarna är ordentligt placerade på matlagingsfläktens anslutning i basen. Fläkten slås på automatiskt när basenheten ansluts till ett eluttag.



RENGÖRA DIN TREBS 15110

1. Se alltid till att basenheten är bortkopplad och har svalnat tillräckligt innan apparaten rengörs.
2. Grill/teppanyaki-plattan, spatlarna och gourmet/raclette-kokkärlen kan diskas i diskmaskin.
3. Rengör basenheten med en fuktig trasa.
4. Handtvätta matlagingsfläktens filter efter varje användning och låt det torka för att bibehålla bästa filtreringsprestanda.

KASSERA GAMMAL UTRUSTNING



Gamla elektriska och elektroniska apparater innehåller ofta värdefulla material. De innehåller emellertid även skadliga ämnen som var nödvändiga för deras funktionalitet och säkerhet. Om dessa placeras i det icke återvinningsbara avfallet eller kasseras på fel sätt kan det vara skadligt för människors hälsa och miljön. Placera aldrig enheten med det icke återvinningsbara avfallet.

ANMÄRKNING

- Använd de insamlingspunkter som finns i ditt samhälle och återvinn gamla elektriska och elektroniska enheter. Kontakta din kommun, det lokala avfallsföretaget eller din återförsäljare för mer information.
- Se till att din gamla enhet förvaras säkert utom räckhåll för barn till den hämtas.

GARANTI

- Vi erbjuder en 24 månaders garanti för denna produkt. Garantin gäller från inköpsdatumet och är avsett för fel som innefattar tillverkningsfel eller materialfel.
- Dina lagstadgade garantirättigheter enligt § 439 ff. BGB-E påverkas inte av detta.
- Garantin gäller inte skador som orsakas av felaktig hantering eller användning och inte heller på fel som endast har en liten inverkan på produktens funktionalitet eller värde. Normalt slitage, transportskador – i den utsträckning som vi inte ansvarar för detta – samt skador orsakade av reparationer som inte utförts av oss är också undantagna från garantin.
- Den här apparaten är designad för hushållsbruk och har rätt prestandanivåer.
- All användning i kommersiella situationer täcks inte av garantin. Apparaten är inte lämplig för ytterligare kommersiellt bruk.
- Vid välgrundade klagomål reparerar vi den defekta apparaten efter eget gottfinnande eller ersätter den med en felfri apparat.

Alla möjliga tillverkningsfel måste rapporteras inom 14 dagar efter inköpsdatumet. Alla ytterligare anspråk är uteslutna.

När du återoppar garantin ska du kontakta oss innan du skickar produkten (du måste alltid förse oss med ett köpbevis).

TEKNISK INFORMATION

- Modell: 15110
- Strömkälla: 220-240V~50/60Hz
- Produktmått: 47,5 x 21,5 x 30,7 cm (L x B x H)
- Vikt: 3,7kg

SERVICE

Om du har ytterligare frågor angående produkten efter att ha läst användarhandboken bör du kontakta Trebs kundtjänst:

CE-föreskrifter

Härmed deklarerar Trebs B.V., Thermiekstraat 1a, 6361 HB Nuth, Nederländerna att denna produkt uppfyller EU:s väsentliga direktivkrav.

Försäkran om överensstämmelse kan läsas på techdoc@commaxxgroup.com

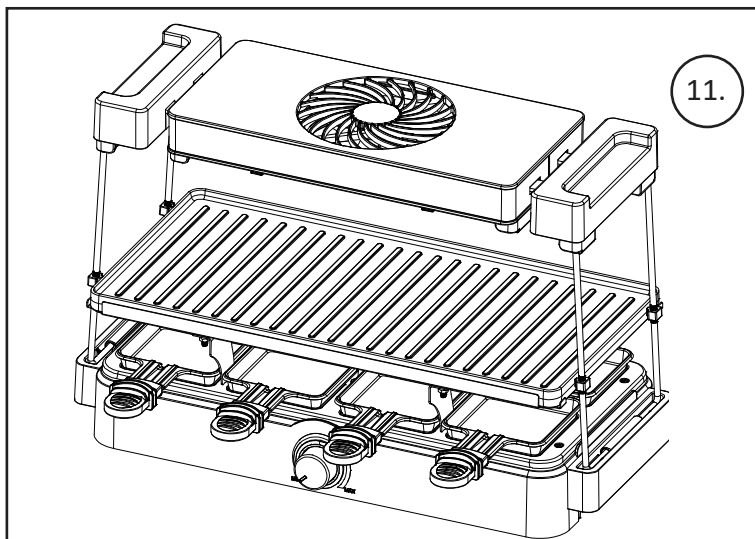
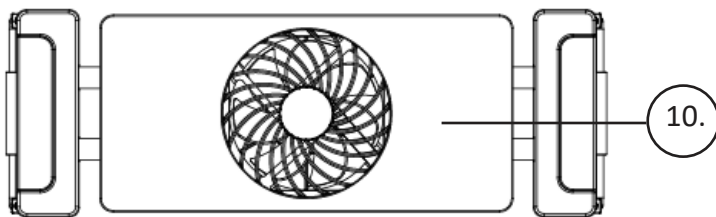
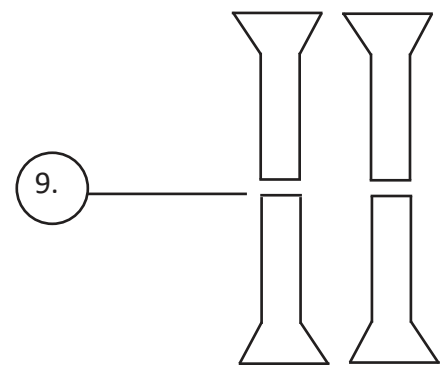
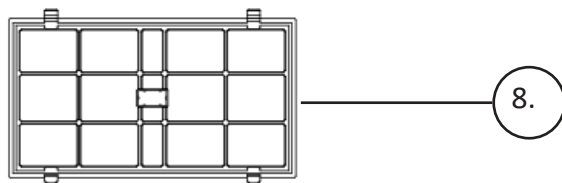
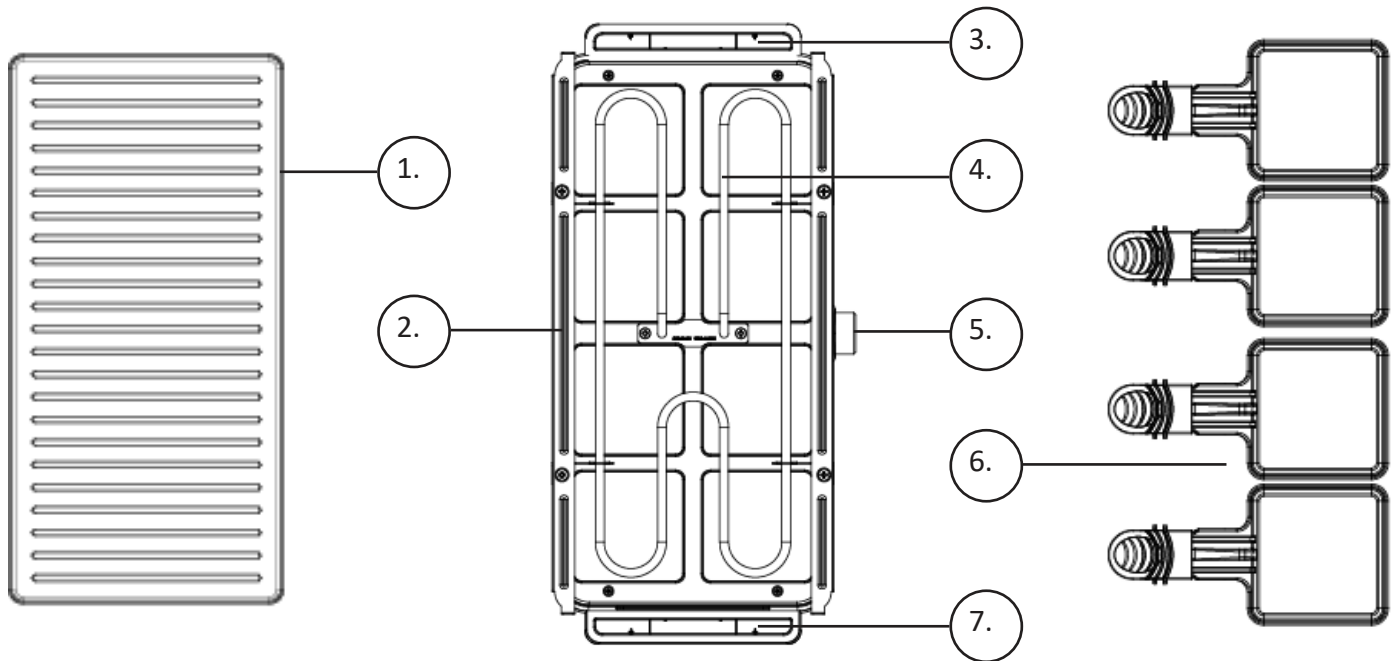


NORMATIVA IMPORTANTE DE SEGURIDAD

Lea detenidamente toda la normativa de seguridad antes de usar el producto.

1. Este aparato está diseñado para su uso en domicilios y áreas similares. Cualquier uso comercial (por ejemplo, en hoteles y restaurantes) se considera inadecuado y puede provocar lesiones personales o daños a la propiedad. Trebs no asume ninguna responsabilidad por los daños causados por un uso inadecuado.
2. Nunca sumerja el aparato en agua o en ningún otro líquido.
3. Asegúrese de que tiene las manos secas cuando toque un aparato eléctrico, un cable o un enchufe.
4. Compruebe si la tensión indicada en el aparato se corresponde con la corriente local antes de conectar el aparato.
5. No use el aparato si el enchufe, el cable principal o el mismo aparato presentan daños.
6. Compruebe regularmente el cable en busca de cualquier daño. Si el cable presenta daños, el fabricante o el proveedor debe sustituirlo. El cable solo puede repararlo una persona cualificada para evitar situaciones de peligro.
7. El usuario no debe sustituir ningún componente del aparato.
8. Cuando está en funcionamiento o este ha finalizado, el aparato y las placas del grill estarán muy calientes. Deje siempre tiempo suficiente para que el aparato se enfríe.
9. Este producto no es adecuado para niños menores de 8 años de edad.
10. Este producto no está diseñado para que los usen personas (incluidos niños) con capacidades físicas, sensoriales y mentales reducidas o con falta de conocimientos o experiencia, salvo que estén bajo la supervisión o hayan recibido instrucciones respecto al uso del aparato por parte de una persona responsable de su seguridad.
11. No coloque el aparato sobre una superficie caliente. No deje que el cable de corriente entre en contacto con una superficie caliente.
12. Asegúrese siempre de desenchufar / apagar el aparato cuando se produzca un problema con la limpieza.
13. Asegúrese siempre de que el aparato está colocado de forma segura sobre una superficie plana antes de su funcionamiento.
14. No bloquee las entradas o salidas de aire de la tapa de cocinado.
15. Asegúrese de que no caen objetos extraños en la salida de aire de la tapa de cocinado.
16. Nunca deje el aparato encendido sin una supervisión adecuada.
17. Asegúrese de que los filtros están debidamente instalados antes de encender el aparato.
18. No inserte los dedos o cualquier otro objeto en la salida del aire para evitar lesiones físicas o un funcionamiento incorrecto del aparato.
19. El aparato no elimina el monóxido de carbono (CO) o el radón (Rn). No puede usarse como dispositivo de seguridad en caso de accidentes con procesos de combustión o productos químicos peligrosos.
20. Para evitar el sobrecalentamiento, no coloque el aparato en una esquina o contra una pared.
21. No cocine alimentos envueltos en papel de aluminio en el grill.
22. Nunca intente mover el aparato cuando esté encendido o esté todavía caliente. Deje tiempo suficiente para que se enfríe el aparato.
23. No corte los ingredientes en las placas del grill.

Componentes



1. Placa de grill/Teppanyaki
2. Base de la unidad
3. Base de conexión de la tapa de cocinado
4. Elemento térmico
5. Termostato ajustable
6. 8 sartenes Gourmet/Raclette
7. Base de conexión de la tapa de cocinado
8. Filtro de carbono lavable
9. 8 espátulas
10. Tapa de cocinado
11. Placas instaladas y placas de cocinado

ANTES DEL PRIMER USO

Antes de usar la raclette gourmet Trebs 15110. Asegúrese de que retira los materiales del embalaje del aparato. Asegúrese de que no hay material plástico de protección en el aparato, placas, sartenes espátulas y aparatos térmicos.

Deje que el aparato funcione el nivel térmico máximo durante aproximadamente 5 minutos sin alimentos en las placas o sartenes para eliminar cualquier exceso de revestimiento protector. Es normal que aparezca una pequeña cantidad de humo cuando lo use por primera vez. Asegúrese de que hay una ventilación adecuada.

Una vez que se hayan enfriado las placas, aclare y limpie las placas y las sartenes en un baño caliente para aclararlas.

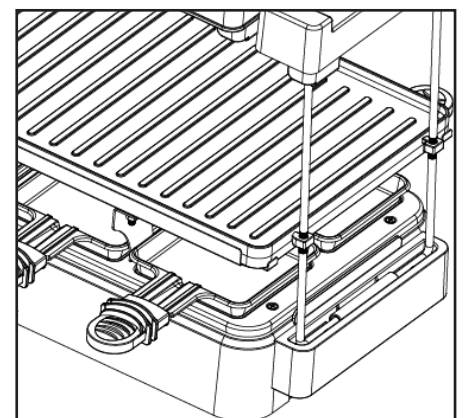
La raclette gourmet Trebs 15110 está lista ahora para su uso.

USO DE TREBS 15110

1. Conecte el aparato a una toma de 220 - 240V debidamente instalada con protección a tierra.
2. Coloque la placa del grill / Teppanyaki a cada lado de la estantería designada de la base de la unidad.
3. Encienda el aparato girando el termostato térmico ajustable en sentido horario a la configuración térmica que prefiera.
4. Coloque los pies de la tapa de cocinado en su posición designada. La tapa se encenderá automáticamente cuando se coloque correctamente.
5. Si lo prefiere, la placa del grill/Teppanyaki puede engrasarse ligeramente antes de cada uso.
6. Use únicamente las espátulas que se incluyen para tocar las placas. No use objetos metálicos para tocar las placas porque pueden rallar el revestimiento antiadherente.
7. Tras su uso, gire el termostato térmico a la posición MIN.
8. Deje que el aparato se enfríe y límpielo tal y como se describe en Limpieza del Trebs 15110.

USO DE LA TAPA

1. Compruebe y asegúrese de que el filtro está en su lugar y que la estantería del filtro está debidamente bloqueada.
2. Tenga en cuenta que el ventilador no se encenderá si la bandeja del filtro no está debidamente instalada.
3. Los pies de la tapa de cocinado actúan como conectores con la base de conexión de la tapa de cocinado en la base de la unidad.
4. Asegúrese de que los pies de conexión están limpios y secos antes de instalarlos en la base.
5. Asegúrese de que los pies de conexión están colocados perfectamente en la base de conexión de la tapa de cocinado. El ventilador se encenderá automáticamente si se conecta la base de la unidad a una toma de corriente.



LIMPIEZA DEL TREBS 15110

1. Asegúrese siempre de que está desenchufada la base de la unidad y se ha enfriado suficientemente antes de limpiar el aparato.
2. La placa del grill / Teppanyaki, las espátulas y las sartenes Gourmet / Raclette pueden usarse en el lavavajillas.
3. Use un paño húmedo para limpiar la base de la unidad.
4. Lave a mano el filtro de la tapa de cocinado después de cada uso y déjelo secar para mantener el mejor rendimiento de la filtración.

ELIMINACIÓN DE LOS EQUIPOS ANTIGUOS



Los dispositivos eléctricos y electrónicos antiguos a menudo contienen materiales valiosos. Sin embargo, también contienen sustancias nocivas que eran necesarias para su funcionalidad y seguridad. Si se coloca con los residuos no reciclables o se elimina de forma incorrecta, puede ser nocivo para la salud humana y para el medioambiente. Nunca coloque el aparato con los residuos no reciclables.

OBSERVACIONES

- Use los puntos de recogida disponibles en la comunidad y recicle los dispositivos eléctricos y electrónicos antiguos. Póngase en contacto con su ayuntamiento, la empresa de eliminación de residuos local, o su distribuidor para obtener más información.
- Asegúrese de que su aparato antiguo se guarda con seguridad fuera del alcance de los niños hasta que se recoja.

GARANTÍA

- Ofrecemos una garantía de 24 meses para este producto. La garantía empieza desde la fecha de compra y está diseñada para atender fallos debidos a defectos de fabricación o materia prima.
- Derechos estatutarios de la garantía conforme a § 439 ff. BGB-E no se verá afectado por esto.
- La garantía no se aplica a aquellos daños provocados por un manejo o uso inadecuado, no a funcionamientos incorrectos que solo tienen un efecto menor en la funcionalidad o valor del producto. Quedan también excluidos de la garantía el desgaste normal, los daños causados por el transporte hasta el punto en el que nosotros seamos los responsables así como los daños causados por reparaciones que no hayamos realizado nosotros.
- Este aparato está diseñado para un uso doméstico y tiene los niveles de rendimiento adecuados.
- Cualquier uso en una situación comercial no está cubierto por la garantía. El aparato no está diseñado para ningún otro uso comercial.
- En caso de quejas bien fundadas, repararemos el aparato defectuoso a nuestra discreción o lo sustituiremos por un aparato que no presente ningún problema.

Se debe informar de todos los fallos de fabricación en 14 días contados desde la fecha de compra. Queda excluida cualquier reclamación posterior.

Cuando se invoque la garantía, póngase primero en contacto con nosotros antes de enviarnos el producto (siempre debe proporcionarnos la prueba de compra).

DETALLES TÉCNICOS

- Modelo: 15110
- Fuente de alimentación: 220-240V~50/60Hz
- Dimensiones del producto: 47.5 x 21.5 x 30.7cm (L x A x A)
- Peso: 3.7kg

SERVICIO TÉCNICO

Si tiene cualquier otra pregunta respecto al producto tras haber leído el manual de usuario, póngase en contacto con el servicio de atención al cliente de Trebs:

NORMATIVA CE

Por la presente, Trebs B.V., Thermiekstraat 1a, 6361 HB Nuth, Países Bajos, declara que este productos cumple con las exigencias esenciales de la directiva de la UE.

Se puede consultar la declaración de conformidad a través de techdoc@commaxxgroup.com

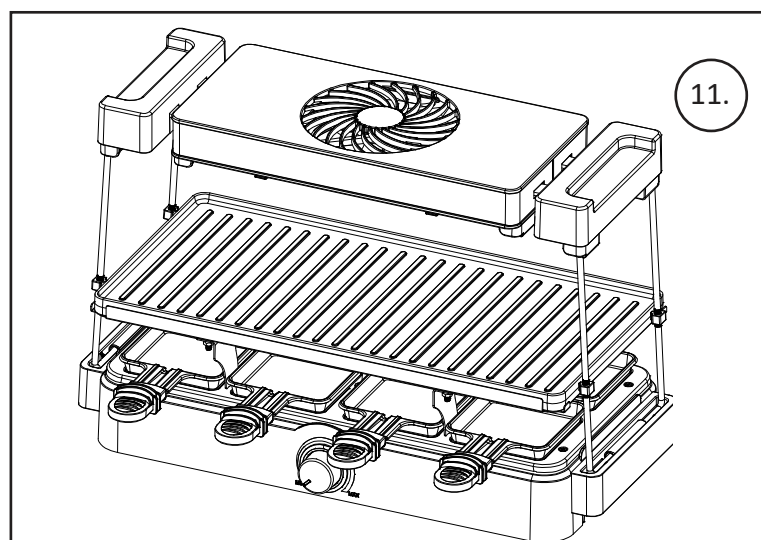
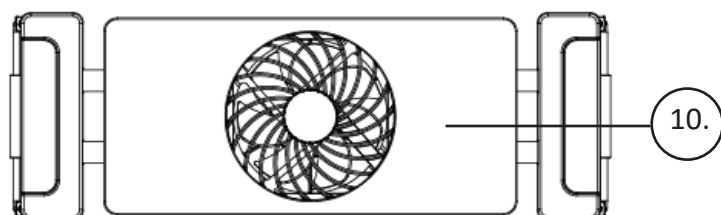
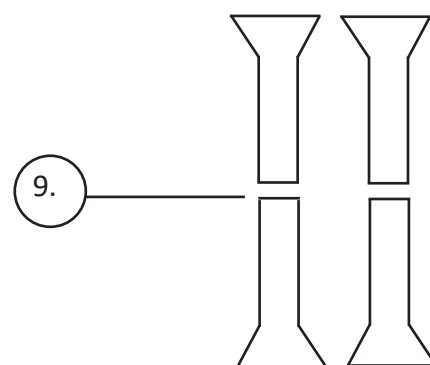
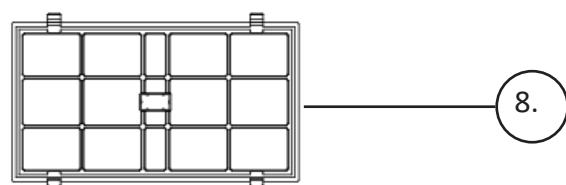
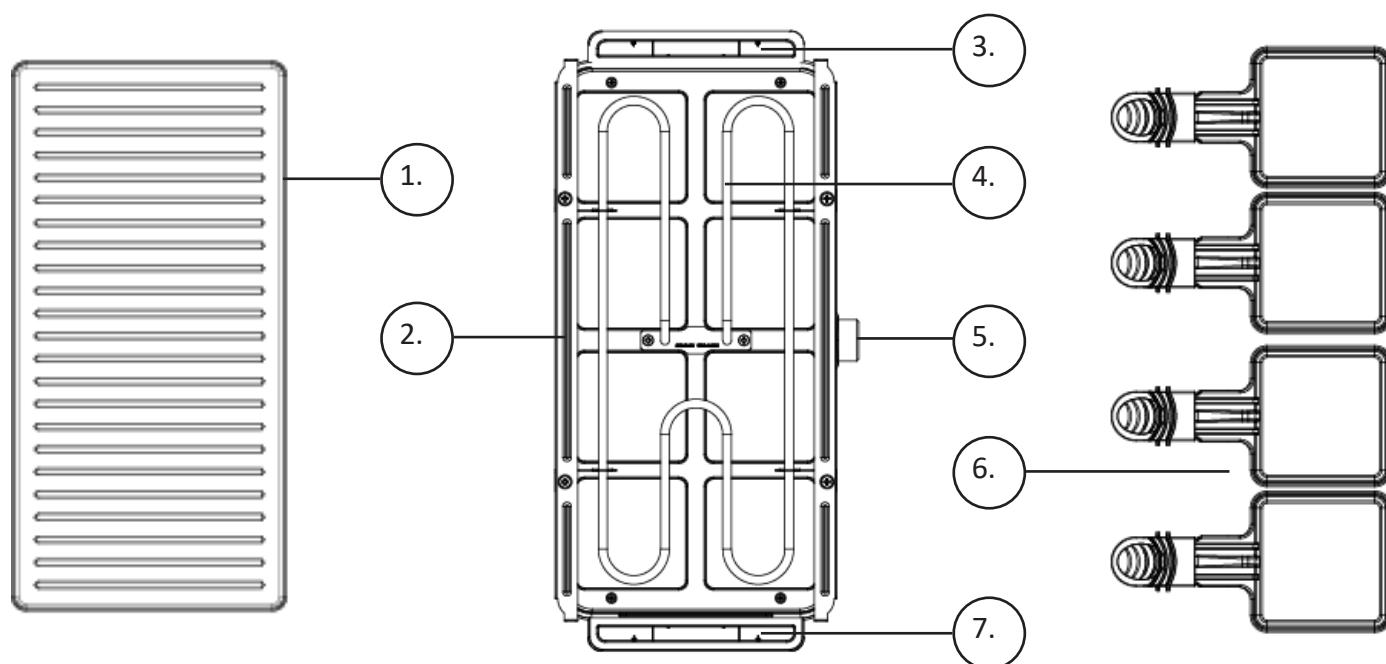


INFORMAZIONI IMPORTANTI SULLA SICUREZZA

Leggere attentamente tutte le norme di sicurezza prima di utilizzare il prodotto.

1. Questo apparecchio è destinato all'uso in ambienti domestici e aree simili. Qualsiasi uso commerciale (ad esempio in hotel e ristoranti) è considerato improprio e può provocare lesioni personali o danni alla proprietà. Trebs non accetta responsabilità per danni causati da un utilizzo improprio.
2. Non immergere mai il prodotto in acqua o in altri liquidi.
3. Assicurarsi di avere le mani asciutte quando si tocca un elettrodomestico, un cavo o una spina.
4. Prima di collegare l'apparecchio alla presa elettrica, controllare che la tensione indicata sull'apparecchio corrisponda alla tensione della rete locale.
5. Non utilizzare l'apparecchio se il cavo elettrico o la spina sono danneggiati.
6. Controllare regolarmente che il cavo non sia danneggiato. Se il cavo è danneggiato, occorre farlo sostituire dal produttore o dal fornitore. Il cavo deve essere riparato solo da un tecnico qualificato per evitare situazioni pericolose.
7. Nessuna parte di questo apparecchio può essere sostituita dall'utente.
8. Durante il funzionamento o quando appena completato, il dispositivo e le piastre di grigliatura saranno molto calde. Attendere sempre un tempo sufficiente affinché l'apparecchio si raffreddi.
9. Questo prodotto non è adatto a bambini di età inferiore agli 8 anni.
10. Questo prodotto non è destinato all'uso da parte di persone (compresi i bambini) con ridotte capacità fisiche, sensoriali o mentali, o con mancanza di conoscenza ed esperienza, a meno che non siano sotto la supervisione di o abbiano ricevuto istruzioni riguardanti l'apparecchio da una persona responsabile la loro sicurezza.
11. Non posizionare l'apparecchio su una superficie calda. Non lasciare che il cavo di alimentazione venga a contatto con una superficie calda.
12. Assicurarsi sempre di scollegare/spegnere l'apparecchio quando si verificano problemi o durante la pulizia.
13. Prima di utilizzare l'apparecchio, assicurarsi sempre che esso venga posizionato in modo sicuro su una superficie piana.
14. Non ostruire l'ingresso e l'uscita dell'aria della cappa.
15. Fare attenzione che oggetti estranei non cadano nell'uscita dell'aria della cappa.
16. Non lasciare mai l'apparecchio acceso senza un'adeguata supervisione.
17. Assicurarsi che tutti i filtri siano installati correttamente prima di accendere l'apparecchio.
18. Non inserire le dita o altri oggetti nell'uscita dell'aria per evitare lesioni fisiche o malfunzionamenti dell'apparecchio.
19. L'apparecchio non rimuove Monossido di Carbonio (CO) o Radon (Rn). Non può essere utilizzato come dispositivo di sicurezza in caso di incidenti con processi di combustione e sostanze chimiche pericolose.
20. Per evitare il surriscaldamento, non posizionare l'elettrodomestico in un angolo o contro un muro.
21. Non cuocere sulla griglia cibi avvolti in fogli di alluminio.
22. Non tentare mai di spostare l'apparecchio quando è acceso o ancora caldo. Attendere un tempo sufficiente affinché l'apparecchio si raffreddi.
23. Non tagliare ingredienti sulle piastre di grigliatura.

Componenti



1. Piastra Griglia/Teppanyaki
2. Unità base
3. Base di collegamento per cappa
4. Elemento riscaldante
5. Termostato regolabile
6. 8x padella Gourmet/Raclette
7. Base di collegamento per cappa
8. Filtro carbone lavabile
9. 8x spatola
10. Cappa da cucina
11. Piastre e cappa da cucina installate

OPERAZIONI PRELIMINARI

Prima di utilizzare Raclette Gourmet Trebs 15110, assicurarsi che tutti i materiali di imballaggio siano stati rimossi dal dispositivo. Assicurarsi che non sia presente materiale plastico di protezione su apparecchio, piatti, padelle, spatole e dispositivi di riscaldamento.

Lasciare che l'apparecchio funzioni al massimo livello di calore per circa 5 minuti senza cibo sulle piastre o pentole per rimuovere il rivestimento protettivo in eccesso. Una piccola quantità di fumo è normale durante il primo utilizzo. Assicurarsi che vi sia una ventilazione adeguata.

Una volta che le piastre si sono raffreddate, sciacquare e pulire le piastre e le pentole in un bagno di risciacquo caldo.

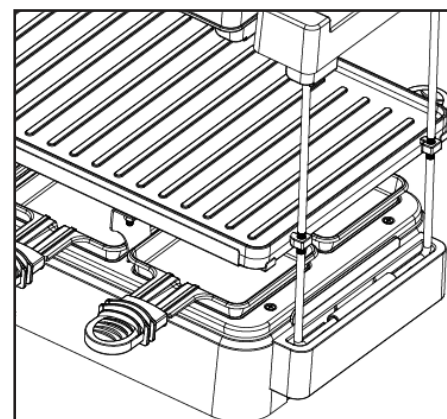
La tua Raclette Gourmet Trebs 15110 è ora pronta per l'uso.

USO DI TREBS 15110

1. Collegare l'apparecchio ad una presa 220 - 240V debitamente installata con protezione di terra.
2. Posizionare la piastra griglia / teppanyaki su entrambi i lati della rastrelliera designata sull'unità base.
3. Accendere l'apparecchio ruotando il termostato regolabile in senso orario sulla temperatura preferita.
4. Posizionare i piedini della cappa da cucina nella posizione prevista. La cappa si accenderà automaticamente se posizionata correttamente.
5. Se si preferisce, la piastra griglia / teppanyaki può essere leggermente unta prima dell'uso.
6. Utilizzare solo le spatole incluse per toccare le piastre. Non utilizzare oggetti metallici per toccare le piastre perché possono graffiare il rivestimento antiaderente.
7. Dopo l'uso, ruotare il termostato del calore su MIN.
8. Lasciare raffreddare l'apparecchio e pulirlo come descritto in Pulizia del Trebs 15110.

UTILIZZO DELLA CAPPA

1. Controllare e assicurarsi che il filtro sia in posizione e che l'alloggiamento del filtro sia bloccato correttamente.
2. Si noti che la ventola non si accende se l'alloggiamento del filtro non è installato correttamente.
3. I piedini della cappa fungono da connettori con la base di collegamento della cappa sulla base.
4. Assicurarsi che i piedini di collegamento siano puliti e asciutti prima dell'installazione sulla base.
5. Assicurarsi che i piedini di collegamento siano saldamente posizionati sulla base di collegamento della cappa. La ventola si accenderà automaticamente se l'unità base è collegata a una presa di corrente.



PULIZIA DEL TREBS 15110

1. Accertarsi sempre che l'unità base sia scollegata e si sia sufficientemente raffreddata prima di pulire l'apparecchio.
2. La Piastra griglia/teppanyaki, le spatole e le padelle gourmet/raclette sono lavabili in lavastoviglie.
3. Utilizzare un panno umido per pulire l'unità base.
4. Lavare a mano il filtro della cappa da cucina dopo ogni utilizzo e lasciarlo asciugare per mantenere le migliori prestazioni di filtrazione.

SMALTIMENTO DELLE VECCHIE APPARECCHIATURE



Vecchie apparecchiature elettriche ed elettroniche contengono spesso materiali preziosi. Tuttavia, esse contengono anche sostanze nocive che erano necessarie per il loro funzionamento e la loro sicurezza. Se collocati insieme ai rifiuti non riciclabili o smaltiti in modo errato, possono essere dannosi per la salute umana e l'ambiente. Non smaltire mai l'apparecchio con i rifiuti non riciclabili.

NOTA

- Utilizzare i punti di raccolta disponibili nella propria comunità e riciclare i vecchi apparecchi elettrici ed elettronici. Contattare il comune, l'azienda locale addetta allo smaltimento dei rifiuti o il proprio rivenditore per ulteriori informazioni.
- Assicurati che il tuo vecchio dispositivo sia conservato in modo sicuro fuori dalla portata dei bambini fino a quando non viene prelevato.

GARANZIA

- Per il presente prodotto forniamo una garanzia di 24 mesi. La garanzia decorre dalla data di acquisto e si intende per vizi dovuti a difetti di fabbricazione o difetti di materia prima.
- I diritti di garanzia ai sensi del § 439 e seguenti BGB-E rimangono invariati.
- La garanzia non si applica ai danni causati da manipolazione o uso improprio, né a malfunzionamenti che hanno solo un effetto minore sulla funzionalità o sul valore del prodotto. Sono esclusi dalla garanzia anche la normale usura, i danni da trasporto, nella misura in cui non siamo responsabili, nonché i danni causati da riparazioni non eseguite da noi.
- Questo dispositivo è concepito per uso domestico e ha i giusti livelli prestazionali.
- Qualsiasi uso in situazioni commerciali non è coperto dalla garanzia. Il dispositivo non è inteso per altro uso commerciale.
- In caso di reclami ben fondati, ripareremo il dispositivo difettoso a nostra discrezione o lo sostituiremo con un dispositivo che non ha problemi.

Tutti i possibili guasti di produzione devono essere segnalati entro 14 giorni dalla data di acquisto. Tutti gli altri reclami sono esclusi.

Quando si richiede la garanzia, si prega di contattarci prima di inviare il prodotto (è sempre necessario fornirci la prova d'acquisto).

DETTAGLI TECNICI

- Modello: 15110
- Alimentazione: 220-240V~50/60Hz
- Dimensioni del prodotto: 47,5 x 21,5 x 30,7 cm (L x L x A)
- Peso: 3,7kg

ASSISTENZA

Per ulteriori domande sul prodotto dopo la lettura del manuale d'uso, contattare il servizio clienti Trebs:

Normative CE

Con la presente, Trebs B.V., Thermiekstraat 1a, 6361 HB Nuth, Paesi Bassi, dichiara che questo prodotto è conforme ai requisiti essenziali della Direttiva europea.

La dichiarazione di conformità può essere richiesta inviando una e-mail a: techdoc@commaxxgroup.com





