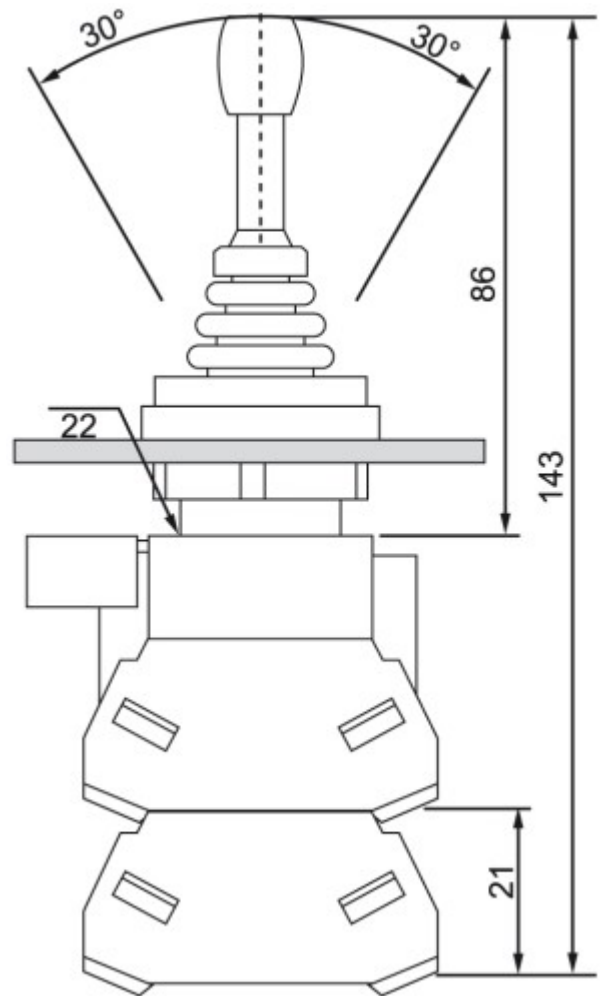


# Koordinatenschalter X/Y-Achse



## Technische Daten:

- Schaltleistung 10 A/250 V~
- 4 Schließerkontakte (je 1 Kontakt pro Hebelstellung)
- Einbautiefe 73 mm
- Frontplattenstärke max. 7,5 mm
- Schraubanschlüsse, max. 2,5 mm<sup>2</sup>