

UT219E UT219M UT219DS Handbuch

Liebe Kunden:

Vielen Dank für Ihren Kauf dieses neuen UT-Instrument, bevor Sie das Gerät benutzen, bitte lesen Sie das Handbuch sorgfältig durch, um dieses Instrument richtig zu nutzen, vor allem den Teil in Bezug auf die « Sicherheitsvorkehrungen ». Wenn Sie das Handbuch zu Ende gelesen haben, empfehlen wir Ihnen, diese Anleitung für zukünftige Verwendung zu bewahren.

Beschränkte Garantie und Haftungsbeschränkung

Uni-Trend garantiert, dass die Uni-Trend-Produkte keine Mängel oder Fehler an Material und Verarbeitung innerhalb eines Jahres des Kaufs hat. Diese Garantie erstreckt sich nicht auf Sicherungen, einmalige Batterien oder Schäden, die durch Unfälle, Vernachlässigung, Missbräuche, Modifikationen, Verunreinigungen, abnormale Betriebe oder Handhabungen erzeugt sind. Verkaufsstellen sind nicht von Uni-Trend an irgendeine andere Garantie autorisiert. Wenn Sie innerhalb der Garantiezeit Wartung brauchen, wenden Sie sich an das von Uni-Trend autorisierte Servicezentrum, um Rückholermächtigung-Informationen zu erhalten, dann schicken Sie das Produkt an dieses Servicezentrum, bitte mit einer Problembeschreibung. Diese Garantie ist die einzige Kompensation, die Sie bekommen können. Darüber hinaus bietet sich Uni-Trend keine andere Gewährleistungen an, weder ausdrückliche noch implizite, beispielsweise die gesetzliche Gewährleistung, die für einen bestimmten Zweck geeignet ist. Inzwischen ist Uni-Trend nicht zuständig für besondere, indirekte, zufällige Beschädigungen oder Verluste, die aus irgendeinem Grund oder einer Vermutung verursacht sind. Da einige Regionen oder Länder nicht erlauben, implizite Garantien oder deren Neben- oder Folgeschäden einzuschränken, so gelten die oben genannten Einschränkungen und Haftungsbestimmungen für Sie möglicherweise nicht.

I. Produktübersicht

UT219 professionelle Zangenmessgerät-Serie ist Digital-Zangenmessgerät, das für professionelle und industrielle Anwender gedestigt und mit drei Dichtfunktionen ist. Das Industrie-Design dieser Serie kann Fall aus 2 m Höhe widerstehen. Wasser- und Staubdicht-Grad erreicht IP54, kann in der Umgebung mit Wasser oder Staub verwendet werden. Umfassendes Angebot an Konfiguration (niederohmigen Eingang) LoZ AC Spannungsgang kann verwendet werden, falsche Spannung zu testen; automatische Hintergrundbeleuchtung kann im Falle eines Notfalls vom Stromausfall auch kontinuierlich verwendet werden. UT219M und UT219DS sind auch mit MOTOR Testfunktion, und können Phasenfolgen vom Dreiphasen-Wechselstrommotor direkt testen. UT219 Serie ist mehr im Einklang mit CAT IV 600 V Sicherheitsbewertung und mit dem deutschen GS-Zertifizierungs-Agentur.

II. Produkte und Zubehör

Nehmen Sie das Gerät aus der Verpackung aus, prüfen Sie sorgfältig, ob die folgende Zubehörteile fehlen oder beschädigt sind, wenn es ein Fehler oder eine Beschädigung gibt, kontaktieren Sie Ihren Lieferanten sofort.

1. Handbuch -----	1
2. Messerstift -----	1
3. Punkt-Typ-Thermoelement (Nickel-Chrom~Nickel-Silizium) (UT219M UT219 DS)-----	1



III. Wichtige Sicherheitshehinweise

A) Sicherheitszertifizierung

1. CE, TÜV / GS-Zertifizierung: EN 61010-1: 2010 EN 61010-031: 2015 EN 61010-2-032: 2012 EN 61010-2-033: Sicherheitsstandards für Mess-, Steuer- und Laborhand-elektrische Geräte2012;
2. EN 61326-1: 2013, EN 61326-2-2: 2013 Anforderungen und Normen an Elektromagnetische Verträglichkeit der Messanlagen (EMV);
3. CAT IV 600 V, Verschmutzungsgrad 2 und und Sicherheitsstandards doppelter Isolierung

B) Vor der Verwendung lesen Sie die „Wichtige Sicherheitshehinweise“ sorgfältig, um einen elektrischen Schlag oder Verletzungen zu vermeiden, befolgen Sie diese Richtlinien:










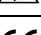
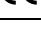
1. Sie müssen in Übereinstimmung mit der Bedienungsanleitung das Produkt verwenden, sonst wird die Schutzfunktion des Geräts beeinträchtigt.
2. Verwenden Sie niemals beschädigte Instrumente. Bevor Sie das Messgerät verwenden, prüfen Sie das Gehäuse, ob es Risse geben oder Kunststoffteile fehlen. Besonderes lenken Sie Augenmerk auf die Isolierung im Bereich der Anschlüsse.
3. Bevor Sie das Instrument verwenden, stellen Sie sicher, dass die Batterietür geschlossen und verriegelt ist. Vor dem Öffnen der Batterieabdeckung, entfernen Sie die Testdraht vom Messgerät.
4. Überprüfen Sie die Test-Isolation, ob sie beschädigt ist oder die Metalldrähte ausgesetzt sind. Überprüfen Sie die Messleitungen für Kontinuität. Wenn der Draht beschädigt ist, ersetzen Sie den erstens, dann verwenden Sie das Messgerät später.
5. Messen Sie keine Spannungen oder Ströme nicht, die höher als die zulässige Eingangsspannung oder –Strom sind, wenn den Bereich der Testwerte nicht festlegen können, stellen Sie den Drehschalter auf Position von maximaler Reichweite. Vor der Online-Messung des Widerstand, des Diode oder Schaltung-Kontinuität, müssen alle Stromversorgungen im Kreis ausgeschaltet werden, und alle Kondensatoren entladen werden, sonst wird es zu ungenauen Ergebnissen führen.
6. Verwenden Sie das Messgerät nicht, wenn die äußere Abdeckung entfernt oder das Gehäuse geöffnet ist.

7. Wenn Die Flüssigkristallanzeige  (UT219M) oder Symbol  (UT219E UT219DS) anzeigt, sollten die Batterien ausgetauscht werden, um die Genauigkeit zu gewährleisten. Sie müssen 1,5 V AAA-Batterien verwenden, um das Gerät aufzuladen, und darauf achten, die Batterien korrekt einzubauen.
8. Der Bereichsschalter sollte in die richtige Messposition gebracht werden.
9. Es ist verboten, den Gang des Messbereichsschalters bei der Messung gewechselt ist, um Schäden am Gerät zu vermeiden!
10. Bei der Durchführung von Messungen halten Sie die Finger nicht über Handblock-Teile des Messstifts, berühren Sie keine freiliegende Kabeln, Stecker, Eingänge, die nicht verwendet werden oder Messkreis, um einen elektrischen Schlag zu verhindern.
11. Nach dem Abschluss jedes Messvorgangs, sollten Sie die Verbindung zwischen dem Stift und der zu prüfenden Schaltung trennen;
12. Wenn Sie den Stift zu ersetzen brauchen, müssen Sie Stifte mit der gleichen Klasse CATIII1000V / CATIV600V oder höhere Klasse verwenden.
13. Bei Umstände, deren gemessene Spannung höher als 30V DC oder AC 30 Vrms sind, sollten Sie Vorsicht haben, um einen elektrischen Schlag zu verhindern!
14. Verwenden Sie den Tiefpassfilteroption nicht, um die Anwesenheit von gefährlichen Spannungen zu überprüfen, da die Spannung kann mehr als der angegebene Wert sein. Zuerst wird in dem Fall ohne die Filter der Spannung messen, um das mögliche Vorhandensein gefährlicher nachzuweisen. Dann wählen Sie die Filterfunktion.
15. Verwenden Sie die LoZ-Modus nicht, um in der Schaltung, die möglicherweise von der niedrigen Impedanz in diesem Modus beschädigt ist, die Spannung zu messen.
16. Verwenden Sie es nicht in der Umgebung mit hoher Temperaturen und hoher Feuchtigkeit, vor allem es nicht in einer feuchten Umgebung speichern, Feuchtigkeit kann die Leistung des Messers verschlechtern.
17. Bitte ändern Sie die interne Verdrahtung des Instruments nicht, sonst wird das Gerät beschädigt und die Sicherheit gefährdet werden!
18. Warten Sie mit einem feuchten Tuch und einem milden Reinigungsmittel, um die Abdeckung zu reinigen, verwenden Sie keine Scheuermittel oder Lösungsmittel!

VI. Eigenschaften



1. vollständig abgedichtet, IP54 Schutzklasse
2. Es kann die Fallhöhe von 2 Metern standhalten
3. Großbild -LCD-Display mit Dual-Mode-Lesung, 6000 Zählung Dual-Slope-Modus / Zählung-Wandler (UT219E/ UT219M Umwandlungssatz von 3-mal / Sekunde, UT219DS Umrechnungssatz 5-mal / Sekunde)
4. Vollfunktions –Messfehler-Schutz, kann Blitzstoßspannung $\geq 8\text{kV}$ standhalten
5. True RMS AC Spannung und Strom können nicht-lineare Signal genau messen
6. AC + DC-Messmodus AC + DC (Gleichstrom-Wechselstrom-Fusion) ist definiert als (UT219DS)
7. Wechselstrom zur Messung von bis zu 600A (alle Serien) und Gleichstrom (nur UT219DS), Frequenzgang 40Hz ~ 400Hz.
8. LOW PASS filter, Tiefpassfilter, stellt sicher, Spannung und Frequenz vom variablen Drehzahl (VSD) genau (UT219DS) zu messen.
9. MOTOR TEST Phasendrehung-Messung von Drei-Phasen-Phasenfolge kann die Phase der Stromversorgung identifizieren. (UT219M-UT219DS)
10. LoZ Spannungsmessungen liefern eine niedrige Impedanz über die Leiterschaltung, lösen das Problem der falschen Spannungsmessung.
11. Motorstart -Kondensator oder Kapazitätsmessbereich der Komponente sind 60,00 mF
12. Es hat einen maximalen, minimalen, relativen Wert und spezielle Funktionensmessung wie die Vorratsdatenspeicherung.
13. Manuelle und automatische Messbereichsauswahl für maximale Flexibilität
14. die automatische Hintergrundbeleuchtung kann entsprechend der Umgebungshelligkeit heimlich starten und LCD-Hintergrundbeleuchtung automatisch ausschalten.
15. Es kann Spannung und Strom gleichzeitig messen, um Spannung in einem Strommodus automatisch zu überwachen. (nur UT219DS)
16. Einschaltstrom-Messung, die den Anlaufstrom des Motors und den stabilen Betriebsstrom messen kann. (UT219DS nur)
17. Celsius und Fahrenheit Temperaturmessung (UT219M UT219DS)

V. Elektrische Symbole

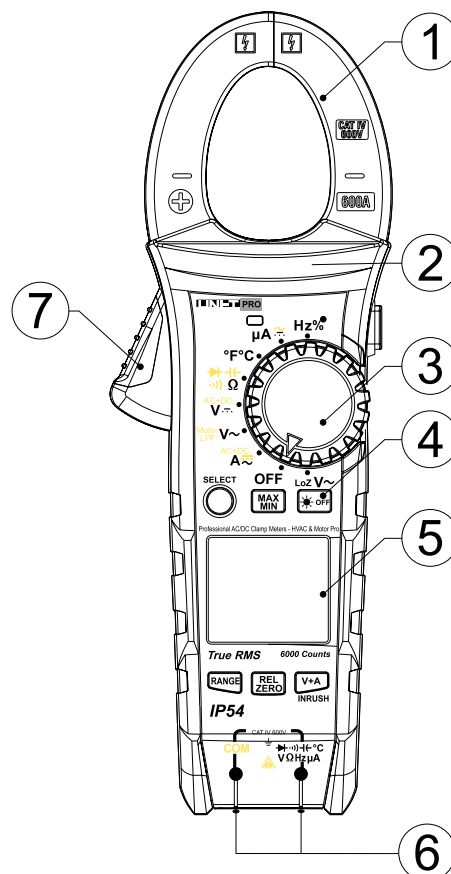
Ikon	Eläuterung
	doppelte Isolierung
	Erdleitung
	Warnung
	AC (Wechselstrom)
	DC (Gleichstrom)
	Unzureichende interne Batterie
	AC (Wechselstrom) / DC (Gleichstrom)
	dieses Produkt nicht als unsortierter Hausmüll entsorgt werden.
	Hochspannungalarm
	EU-Richtlinie
	Durch die TÜV Product Services überprüft und genehmigt
CAT IV	IEC Messkategorie IV - CAT IV (Vierte Klasse) Gerätedesign ermöglicht dem Gerät Primärversorgungsebene standhalten, wie zum Beispiel vorübergehende Spannung erzeugt durch einen Stromzähler oder eine Freileitungs oder Anlagen unter Stromversorger.

VI. Umfassende Richtlinien

1. Überlastspannung Zwischen jedem Eingangsanschluß und der Erdleitung ist von 600V.
2. Maximale Anzeige: 6000, UT219E/ UT219M aktualisiert dreimal pro Sekunde, UT219DS aktualisiert fünf Mal pro Sekunde. Überbereichsanzeige „OL“.
3. Messbereich: Auto / Manuell
4. Polarität: automatische Polaritätsanzeige;
5. Betriebstemperatur und Luftfeuchtigkeit: 0°C ~ 30°C (nicht mehr als 80% RH), 30 °C ~ 40°C(nicht mehr als 75% RH), 40°C ~ 50°C (nicht mehr als 45% RH);
6. Lagertemperatur und Luftfeuchtigkeit: -20°C ~ + 60°C (nicht mehr als 80% RH);
7. Betriebshöhe: 0 ~ 2000m

8. Maschine Batterie: drei 1,5 V AAA-Alkaline-Batterien
9. Niedrige Batterie: LCD-Displays mit dem Symbol „“ (UT219M) oder dem Symbol „“ (UT219E / UT219DS)
10. Dimension: 235 * 83 * 47mm
11. Gewicht: 338g (mit Batterie)
12. Elektromagnetische Verträglichkeit:
Unter 1V / m HF-Feld: Gesamtgenauigkeit = spezifizierte Genauigkeit + 5% des Messbereichs, HF-Feld von mehr als 1 V / m hat keine angegebene Indikatoren.
13. Kennzeichnung: CE, GS, TÜV

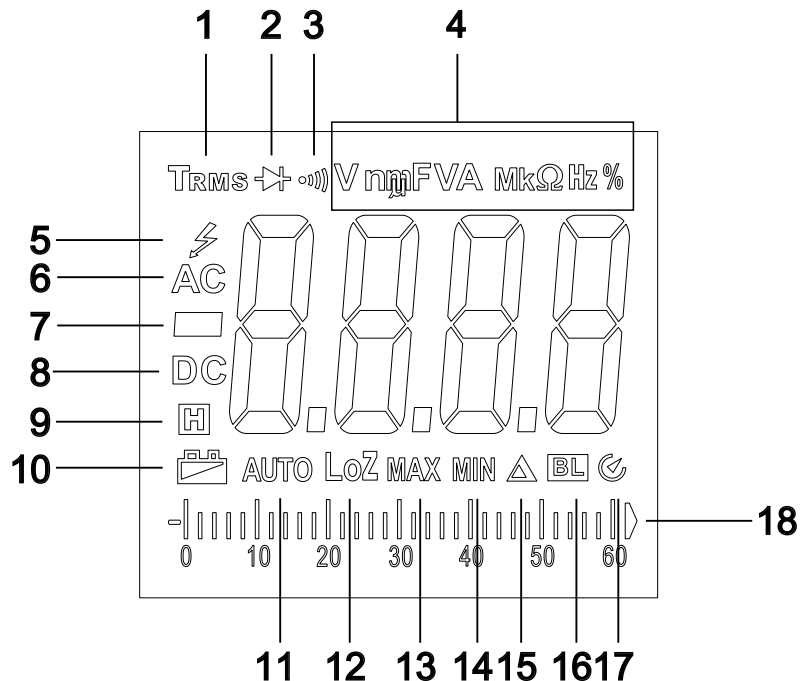
VII. Äußere Struktur



1. Zangenkopf
Erfassungsgerät für AC- und DC-Messung, das den Strom in die Spannung umwandeln kann.
2. Zangenkörper
Eine sichere Auslegung, um die Hände des Benutzers vor der Berührung der Gefahrenzone zu schützen.
3. Wahlschalter
Um Messfunktionsgänge auszuwählen.
4. Funktionstasten
Wählen Sie eine Grundfunktion.
5. LCD-Anzeigebereich
Anzeigebereich für Messdaten und Funktionssymbole.
6. Messeingänge
Messung des Eingangssignals.
7. Auslöser-Griff des Zangenkopfs
Drücken Sie den Auslöser, so dass der Zangenkopf offen ist; wenn der Auslöser losgelassen wird, wird der Zangenkopf automatisch geschlossen.

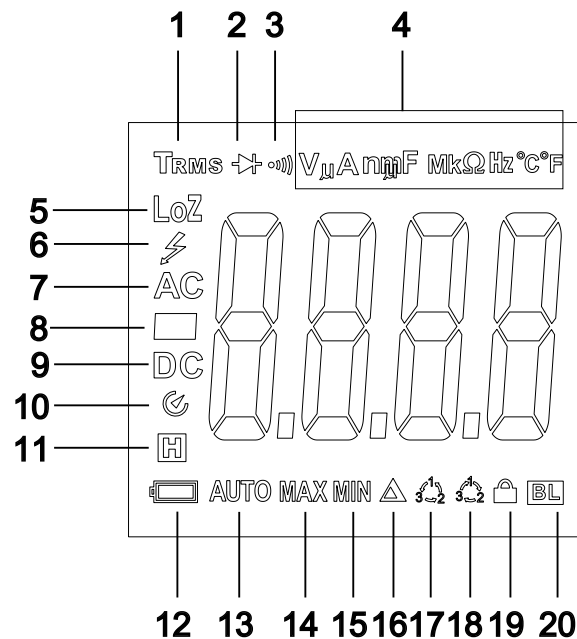
VIII. LCD-Anzeige

UT 219E



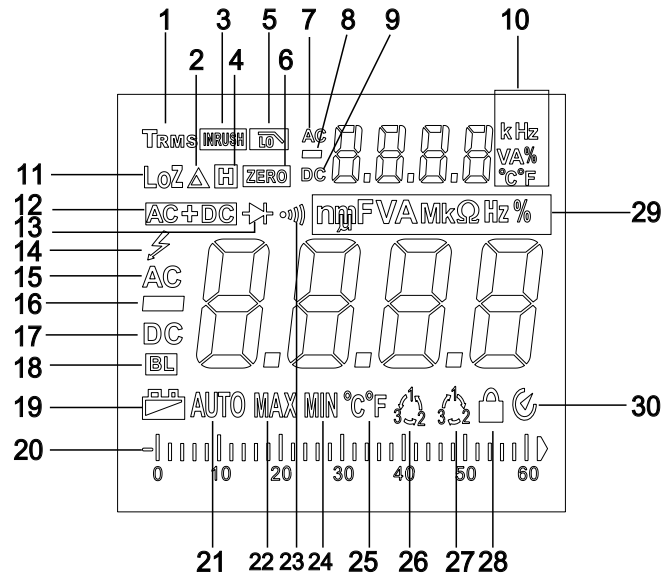
1. True RMS-Aufforderung
2. Diode-Aufforderung
3. Durchgangsmessung-Aufforderung
4. Einheit-Aufforderung
5. Hochspannungsalarm
6. AC-Signal-Eingabeaufforderung
7. Negative Polarität-Aufforderung
8. DC-Signal-Eingabeaufforderung
9. Halt-Symbol-Aufforderung
10. Niedrige Batterieaufforderung
11. Auto-Messbereich-Aufforderung
12. Niedrige Impedanz Messung-Aufforderung
13. Maximale Messaufforderung
14. Minimale Messaufforderung
15. Relativwertmessung-Aufforderung
16. Automatische Hintergrundbeleuchtung-Aufforderung
17. Automatische Abschaltung-Aufforderung
18. Simulation-Zettel-Aufforderung

UT 219M



1. True RMS-Aufforderung
2. Diode-Aufforderung
3. Durchgangsmessung-Aufforderung
4. Einheit-Aufforderung
5. Niedrige Impedanz Messung-Aufforderung
6. Hochspannungalarm
7. AC-Signal-Eingabeaufforderung
8. Negative Polarität-Aufforderung
9. DC-Signal-Eingabeaufforderung
10. Automatische Abschaltung-Aufforderung
11. Halt-Symbol-Aufforderung
12. Niedrige Batterieaufforderung
13. Auto-Messbereich-Aufforderung
14. Maximale Messaufforderung
15. Minimale Messaufforderung
16. Relativwertmessung-Aufforderung
17. Aufforderung für Motor mit umgekehrter Reihenfolge
18. Aufforderung für Motor mit richtiger Reihenfolge
19. Messphasenfolge Sperre Aufforderung
20. Automatische Hintergrundbeleuchtung-Aufforderung

UT 219DS

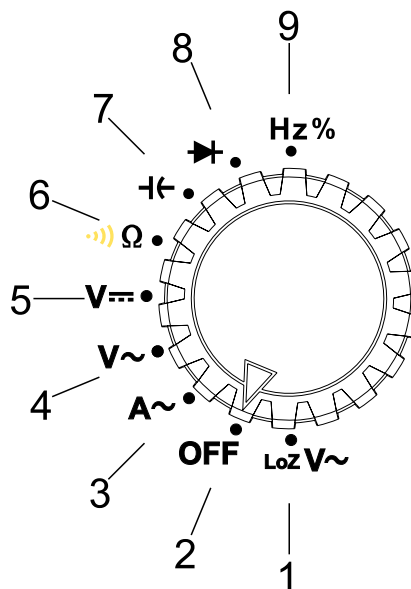


1. True RMS-Aufforderung
2. Relativwertmessung-Aufforderung
3. Überspannung
4. Halt-Symbol-Aufforderung
5. Niedrige Impedanz Messung-Aufforderung
6. Gleichstrom-Löschung-Aufforderung
7. Wechselstrom-Aufforderung der Nebenanzeige
8. Negative Polarität-Aufforderung der Nebenanzeige
9. DC-Signal-Eingabeaufforderung der Nebenanzeige
10. Einheit-Aufforderung der Nebenanzeige
11. Niederimpedanzmessung Aufforderung
12. AC- + DC-Messaufforderung
13. Diode-Aufforderung
14. Hochspannungalarm
15. AC-Signal Aufforderung der Hauptanzeige
16. Negative Polarität-Aufforderung der Hauptanzeige
17. DC-Signal-Eingabeaufforderung der Hauptanzeige
18. Automatische Hintergrundbeleuchtung-Aufforderung
19. Niedrige Batterieaufforderung
20. Simulation-Zettel-Aufforderung
21. Auto-Messbereich-Aufforderung
22. Maximale Messaufforderung
23. Durchgangsmessung-Aufforderung

24. Minimale Messaufforderung
25. Temperatur-Aufforderung
26. Aufforderung für Motor mit umgekehrter Reihenfolge
27. Aufforderung für Motor mit richtiger Reihenfolge
28. Messphasenfolge Sperre Aufforderung
29. Einheit-Aufforderung der Hauptanzeige
30. Automatische Abschaltung-Aufforderung

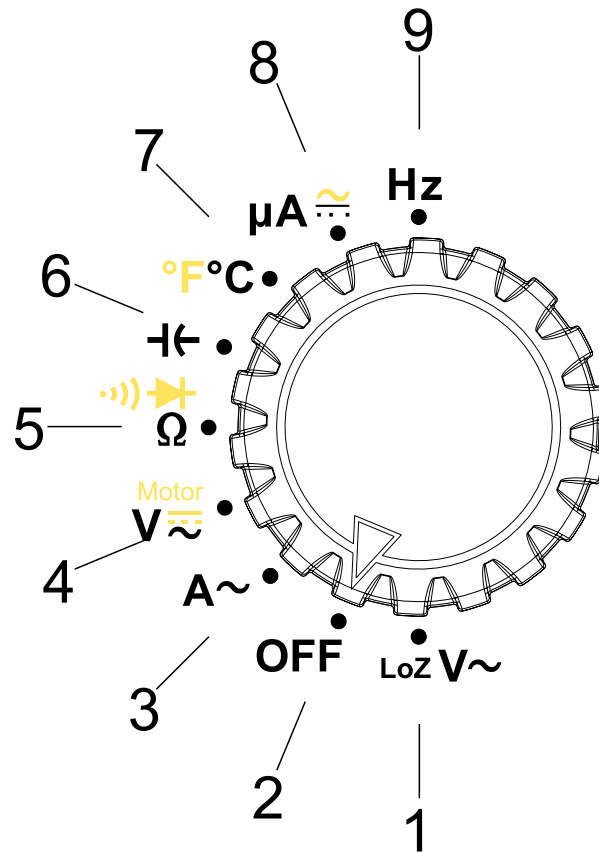
IX. Dreh-Knopf

UT219 E Dreh-Knopf



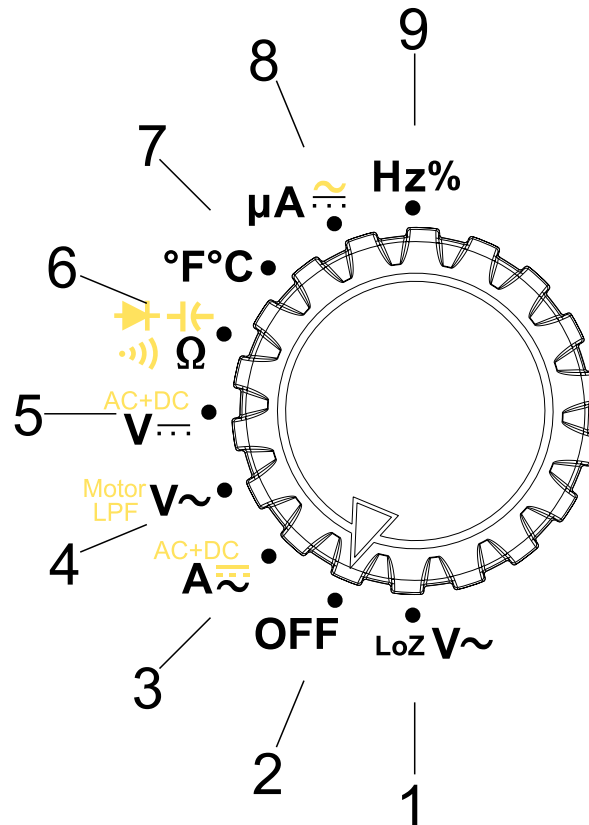
1. Niedrige Impedanz AC Spannungsgang
2. Instrument-Ausschaltungsgang
3. Wechselstromgang
4. AC-DC-Spannungsgang
5. DC-Spannungsgang
6. Widerstand-, ON-OFF Test-Gang (Drücken Sie die SELECT-Taste kurz zur Auswahl)
7. Kapazitätsgang
8. Diodegang
9. Frequenz- und Tastverhältnis-Gang (Drücken Sie die Hz%-Taste zur Auswahl)

UT219 M Dreh-Knopf



1. Niedrige Impedanz AC Spannungsgang
2. Instrument-Ausschaltungsgang
3. Wechselstromgang
4. AC-DC-Spannungsgang (Drücken Sie die SELECT-Taste kurz zur Auswahl) und Motorphasenfolge Messgang (Drücken Sie die SELECT-Taste lange zur Auswahl)
5. Widerstand-, ON-OFF Test-Gang und Diodegang (Drücken Sie die SELECT-Taste kurz zur Auswahl)
6. Kapazitätsgang
7. Celsius- und Fahrenheit-Temperaturgang (Drücken Sie die SELECT-Taste kurz zur Auswahl)
8. DC uA-Gang (Drücken Sie die SELECT-Taste kurz zur Auswahl)
9. Frequenz-Gang

UT219 DS Dreh-Knopf



1. Niedrige Impedanz AC Spannungsgang
2. Instrument-Ausschaltungsgang
3. Wechselstromgang, Gleichstromgang und AC-DC-Spannungsgang (Drücken Sie die SELECT-Taste kurz zur Auswahl)
4. AC Spannungsgang und Tiefpassfilter LPF-Gang (Drücken Sie die SELECT-Taste kurz zur Auswahl) und die Motorphasenfolge Messgang (in Wechselspannung Modus, drücken Sie die SELECT-Taste zur Auswahl)
5. DC-Spannungsgang und AC + DC Spannungsgang (kurzes Drücken auf SELECT-Taste)
6. Widerstand-, Kondensatoren-, Diodentest- und Durchgangsprüfungsgang (Drücken Sie die SELECT-Taste kurz zur Auswahl)
7. Celsius- und Fahrenheit-Temperaturgang
8. DC uA-Gang (Drücken Sie die SELECT-Taste kurz zur Auswahl)
9. Frequenz- und Tastverhältnis-Gang

X. Taste

1. RANGE

Drücken Sie die RANGE-Taste einmal, um in den manuellen Messmodus einzugeben und den Bereich zu ändern. Drücken Sie RANGE-Taste > 2 Sekunden, dann wird manuellen Bereich in Auto-Bereich gewechselt. Nur unter Wechsel- und Gleichspannung, Gleichstrom, Widerstand- Kapazität (mit Ausnahme UT219E), und Frequenzmessung gültig.

2. MAX / MIN


Drücken Sie die MAX / MIN-Taste, LCD-Displays wird Symbol „MAX“ anzeigen, dann geht das Gerät in den maximalen Messmodus ein und zeigt den maximalen Wert, und drücken Sie dann noch einmal, LCD-Displays wird Symbol „MIN“ anzeigen, dann geht das Gerät in den minimalen Messmodus ein und zeigt den minimalen Wert. So ist der Zyklus. Drücken und halten Sie > 2 Sekunden, wird MAX / MIN-Messung verlassen werden. Nur unter AC und DC-Spannung der Hauptanzeige, DC Strom, Widerstand, Temperatur, Kapazitätsmessung gültig.

3. REL / ZERO

- Drücken Sie REL-Taste einmal, um den manuellen Bereichsmodus zu gelangen, LCD-Display zeigt das Symbol „ Δ “ an, und nimmt den aktuellen Wert als Referenzwert, und zeigt dann die Differenz zwischen dem gemessenen Wert und dem Referenzwert, drücken Sie erneut, um die relative Messung zu beenden. Nur unter AC-und DC-Spannung, AC Strom, Widerstand, Kapazität gültig

- In den Modi von DC-Strom-, AC + DC Strommessungen und V + A DC, drücken Sie einmal, um in den Lösch-Modus einzugehen, wird auf LCD Symbol „ZERO“ zeigen, drücken Sie erneut, um den Lösch-Modus zu verlassen. (UT219DS)

4. HOLD Taste: (für Vollskala gelten)

Drücken Sie die Taste aus der Seite, die angezeigte Werte werden verschlossen gehalten, LCD-Displays zeigt „“ Aufforderung, drücken Sie erneut, wird die Sperre aufgehoben, geben Sie in den normalen Messmodus ein. Geeignet für die volle Skala.

5. A-OFF

Schalten Sie die automatische Hintergrundbeleuchtung aus, wenn Sie

Abschalten brauchen, drehen Sie Funktionsschalter auf die OFF-Position, um es erneut zu starten.

6. V + A / INRUSH (nur UT219DS)

- Im Gleichstrom-DCA-Modus, drücken Sie „V + A“ Taste, um den Dual-Display-Modus zu starten: Hauptanzeige: DCA, Nebenanzeige: DCV, in diesem Modus, RANGE-Taste, MAX / MIN-Taste sind ungültig, drücken Sie noch einmal, um aus dem „V + A“ Modus zu verlassen.
- Im Wechselstrom-ACA-Modus, drücken Sie „V + A“ Taste, um den Dual-Display-Modus zu starten: Hauptanzeige: ACA, Nebenanzeige: ACV, in diesem Modus RANGE-Taste, MAX / MIN-Taste sind ungültig, drücken Sie noch einmal, um aus dem „V + A“ Modus zu verlassen.
- Im Wechselstrom-ACA-Modus, drücken Sie „INRUSH“ lange, um den Überspannung-Strom-Messung Dual-Display-Modus aufzurufen: Hauptanzeige: Überspannungsstrom-Wert, Nebenanzeige: der aktuelle stabile Wert, und dann langes Drücken auf „INRUSH“-Taste, um Überspannungsmessung-Modus zu beenden.

7. Hz% (nur UT219E)

Im Wechselspannung-, Wechselstrom-Messmodus, drücken Sie die „Hz%“ Taste einmal, um in den Frequenz-Messmodus einzugeben, drücken Sie die „Hz%“ Taste noch einmal, um in den Tastverhältnismessung-Modus einzugeben.

Im Frequenz / Tastverhältnis-Messmodus, drücken Sie die die „Hz%“ Taste einmal, um in den Tastverhältnis-Messmodus einzugeben, drücken Sie die „Hz%“ Taste noch einmal, um den Frequenzmessung-Modus aufzurufen.

8. Hz (nur UT219M)

Drücken Sie die Hz-Taste, um in den Frequenz-Messmodus einzugeben, drücken Sie die Hz-Taste noch einmal, um den Frequenz-Messmodus zu verlassen. Nur unter Wechselspannung, Strommessung AC gültig.

9. SELECT

- Im ACV-Modus, drücken Sie die SELECT-Taste (> 2 sec), um die Motorphasenfolge-Messfunktionen des Motor zu starten, Hauptanzeige-Motor steuert, Nebenanzeige zeigt die Netzfrequenz an, wenn die Motor-Reset-Funktion wieder einzustellen ist, drücken Sie die SELECT-Taste einmal kurz, dann wird Phasenfolge-Messung gestartet, drücken Sie die

- SELECT-Taste (> 2 sec), um die Motor-Funktion zu verlassen. (UT219DS)
- Im ACV-Modus, drücken Sie die SELECT-Taste (> 2 sec) lange, um die Motorphasenfolge-Messfunktionen des Motor zu starten, drücken Sie die SELECT-Taste (> 2 sec) lange, um die Motor-Funktion zu verlassen. (UT219M)
 - Beim Anschalten drücken Sie SELECT-Taste lange, können Sie Auto-OFF-Funktion deaktivieren.

XI. Dual-Display-Anweisungen

1. AC + DC-Funktion (UT219DS)

- Im DCV-Modus, drücken Sie die SELECT-Taste, um den AC + DC-Modus zu starten, Hauptanzeige mit AC + DC-Wert; Nebenanzeige zeigt ACV- oder DCV-Wert wechselnd, Anzeigeintervall 2s.
- Im DCA-Modus, drücken Sie die SELECT-Taste kurz, um den AC + DC-Modus zu starten, Hauptanzeige mit AC + DC-Wert; Nebenanzeige zeigt ACA- oder DCA-Wert wechselnd, Anzeigeintervall 2s.

2. Tiefpassfilterspannung-Messfunktion

Im ACV-Modus zeigt Hauptanzeige ACV Wert, Nebenanzeige zeigt die Frequenz als Standard; drücken Sie „SELECT“ -Taste kurz, um die Tiefpassfilterspannung-Messfunktion einzugeben, Hauptanzeige zeigt Spannungswert an, Nebenanzeige Frequenz.

3. Motorlenkung

- Im ACV-Modus, drücken Sie die SELECT-Taste ≥ 2 s, um die Motor-Lenkfunktion zu starten, dann wird die Hauptanzeige den aktuellen Spannungswert anzeigen, Nebenanzeige Netzfrequenz anzeigen; wenn Sie die Motor-Funktionen wieder einstellen möchten, drücken Sie die SELECT-Taste kurz, dann wird die Phasenfolge-Messung erneut gestartet werden (beim UT219M müssen die Motor-Funktionen erstens beendet werden, dann wieder gestartet, damit kann man testen); drücken Sie die SELECT-

Taste (> 2 sec), um die Motor-Funktion zu verlassen.

- Betriebsschritte: (Testbedingungen: AC 80V oder mehr, die Frequenz von 40Hz ~ 80Hz, wird außerhalb des Bereichs warten)
 - a. Im ACV-Modus, drücken Sie die SELECT-Taste ≥ 2 Sekunden, um in den 600,0V Gang automatisch zu überspringen, auf Eingangssignal zu warten, wenn es kein Eingang gibt, würde es immer warten.
 - b. Wenn die erste Phase gesperrt ist, stecken Sie den Stift innerhalb von 5 Sekunden in eine andere Phase, wenn LCD-Anzeige 1 \rightarrow 2 \rightarrow 3 zeigt, bedeutet, alles richtig, wenn umgekehrt, wie 3 \rightarrow 2 \rightarrow 1 angezeigt, dann die umgekehrte Reihenfolge. Wenn Sie den Stift nicht bewegen und das Eingangssignal nicht wechseln, nach 5 Sekunden wird es die Zeit überschreiten.
 - c. Drücken Sie die SELECT-Taste ≥ 2 Sekunden, um die Motorfunktion zu verlassen.




4. INRUSH Strommessung

Im ACA-Modus, drücken Sie „INRUSH“ für längere Zeit, um den Überspannungstrom-Messmodus einzugehen, stecken Sie die Motormessleitungen in den Zangenkopf, wenn es kein Signal gibt, befindet sich das Gerät im Standby-Modus, nachdem der Motor gestartet wird, zeigt die Hauptanzeige Überspannungsstrom-Wert, und auf der Nebenanzeige ist stabiler Strom-Wert, nachdem der Motor im stabilen Betrieb ist.

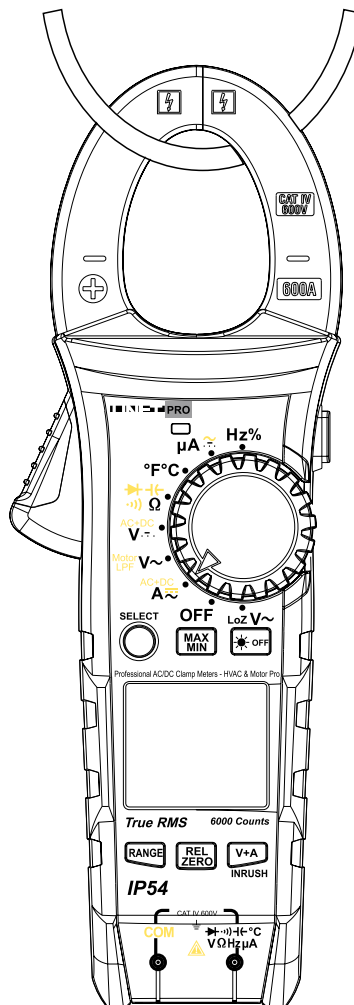
5. Strom- und Spannungsmessungen

- Im Gleichstrom DCA-Modus, drücken Sie die „V + A“ Taste, um die Dual-Display-Modus zu starten: Hauptanzeige: DCA; Nebnanzeige: DCV, drücken Sie noch einmal, um den Strom- und Spannungsmess-modus zu beenden.
- Im Wechselstrom ACA-Modus, drücken Sie die „V + A“ Taste, um die Dual-Display-Modus zu starten: Hauptanzeige: ACA; Nebnanzeige: ACV, drücken Sie noch einmal, um den Strom- und Spannungsmess-modus zu beenden.

VII. Messanleitungen

Denken Sie daran, zuerst die drei 1,5 V AAA-Batterien zu überprüfen, wenn das Gerät beim Abschalten mit niedriger Batterie ist, wird auf der Anzeige das Symbol „“ (UT219M) oder das Symbol „“ (UT219DS) gezeigt, so muß sie ersetzt werden, bevor die Batterie verwendet werden kann. Beachten Sie auch auf das Symbol „“ neben der Stift-Buchse, dies ist eine Warnung, dass Sie die Aufmerksamkeit auf die Testspannung lenken sollen, die den angegebenen Wert nicht überschreiten soll, um die Sicherheitsmaßnahme sicherzustellen!

1. Wechselstrommessung

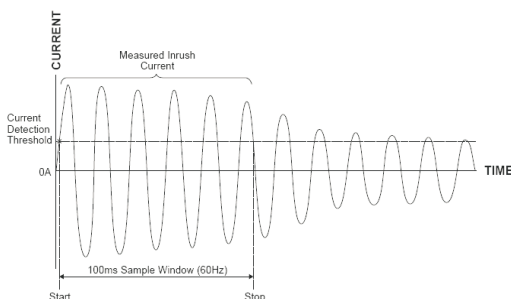


1) Legen Sie den Schalter auf den Funktionsgang „A~“ (UT219E UT219M) oder „A^{AC+DC}“ (UT219DS). Halten Sie den Auslöser, um den Zangenkopf zu öffnen, nehmen Sie den zu prüfenden Leiter mit dem Zangenkopf, bis der Zangenkopf vollständig geschlossen ist, achten Sie darauf, ob den zu prüfenden Leiter in Mittel des Zangenkopf ist, wenn nicht, werden zusätzliche Fehler erzeugt werden, der Meter kann nur einen Stromleiter einmal messen, wenn die gleichzeitige Messung von zwei oder mehr Stromleiter durchgeführt werden, wird die Lesungen falsch sein.

2) Lesen Sie direkt aus dem Display True RMS AC-Strom und Frequenzwerte (UT219DS), für Lesefrequenz und Tastverhältnis UT219E, müssen Sie „HZ%“ drücken, um einzugeben, UT219M Lesefrequenz braucht das Drücken von HZ-Taste.

3) Drücken Sie die Taste RANGE, um 60A oder 600A auszuwählen, drücken Sie „INRUSH“ für längere Zeit, um den Überspannungstrom-Messmodus einzugehen, stecken Sie die Motormessleitungen in den Zangenkopf, wenn es kein Signal gibt, befindet sich das Gerät im Standby-Modus, nachdem der Motor gestartet wird, zeigt die Hauptanzeige Überspannungsstrom-Wert, und auf der Nebenanzeige ist stabiler Strom-Wert, nachdem der Motor im stabilen Betrieb ist.

(UT219DS) Überspannungsstromwert ist True RMS Stromwert beim ersten 100 ms des Triggerpunkts, wie unten dargestellt,



Triggerwert vom Gang 60 A ist 6A, und er kann maximal 80A messen.

Triggerwert vom Gang 600 A ist 60A, und er kann maximal 800A messen.

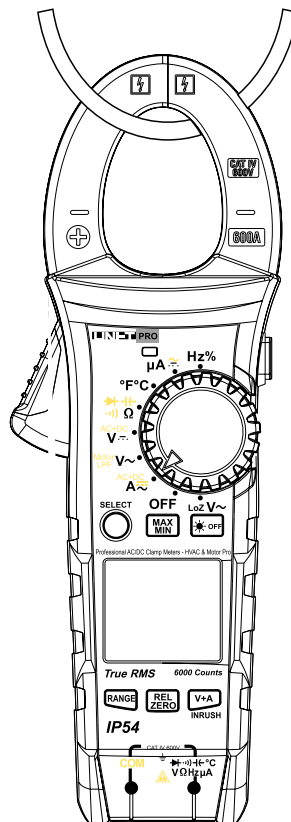
4) Drücken Sie die Taste „V + A“, um den Strom- und Spannungsmessmodus einzugeben, Hauptanzeige: Wechselstrom, Nebenanzeige: Wechselspannung. Drücken Sie erneut, um den Strom- und Spannungsmessung- Modus zu

beenden. (UT219DS)

Hinweis:

- Strommessung muss zwischen 0°C~ 40°C in Betrieb sein, bei der DC-Strommessung , wenn der Messwert positiv ist, dann ist die Richtung des Stroms vom oben nach unteren (Platte alsoben, Abdeckung als unten). Halten Sie den Auslöser fest, und lassen Sie den nicht plötzlich los, das Hall-Element ist ein empfindliches Teil, zusätzlich zu der externen magnetischen Empfindlichkeit, ist es empfindlich gegenüber verschiedenen Ebenen der mechanischen und Wärme-Beanspruchung, Schlag kann kurzfristige Veränderung beim Lesen führen.
- Um genaue Messdaten zu gewährleisten, wird gemessener Leiter in der Mitte des Klemmkopf gelegt werden, wenn der nicht in der Position des Zangenkopfmittels platziert wird, wird der Messwert zusätzlich $\pm 1,0\%$ Fehler haben.

2. DC-Strommessung (nur UT219DS)

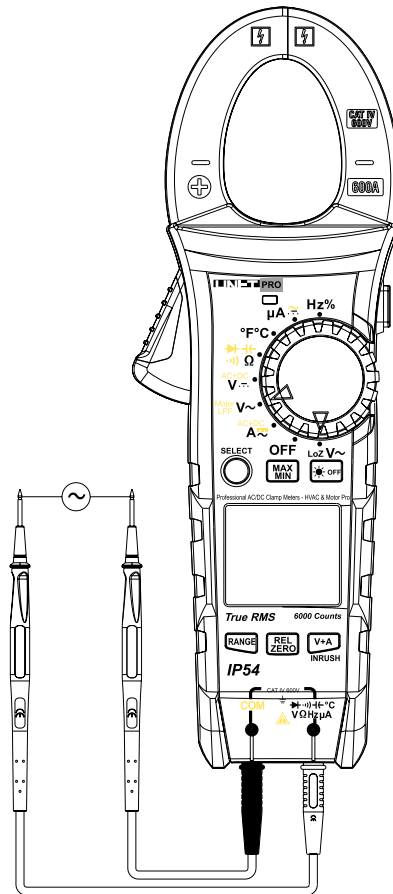


- 1) Legen Sie den Schalter auf den Funktionsgang „ $\overline{\text{AC+DC}}$ “. Drücken Sie die SELECT-Taste, um Gleichstrom -Gang auszuwählen, wenn die LCD-Anzeige kein Null zeigt, drücken Sie die Taste REL, um zu löschen. Nachdem den Strom getestet wird, da der Zangenkopf Restmagnetismus hat, und die nicht so schnell verschwinden wird, wird LCD-Display Basis-Wert haben.
- 2) Halten Sie den Auslöser, um den Zangenkopf zu öffnen, nehmen Sie den zu prüfenden Leiter mit dem Zangenkopf, bis der Zangenkopf vollständig geschlossen ist, achten Sie darauf, ob den zu prüfenden Leiter in Mittel des Zangenkopf ist, wenn nicht, werden zusätzliche Fehler erzeugt werden, der Meter kann nur einen Stromleiter einmal messen, wenn die gleichzeitige Messung von zwei oder mehr Stromleiter durchgeführt werden, wird die Lesungen falsch sein.
- 3) Lesen Sie den Gleichstromwert direkt aus dem Display.
- 4) Drücken Sie die Taste „V + A“, um den Strom- und Spannungsmessmodus einzugeben, Hauptanzeige: Gleichstrom, Nebenanzeige: Gleichspannung. Drücken Sie erneut, um den Strom- und Spannungsmessung- Modus zu beenden.
- 5) Im Gleichstrom -Modus, drücken Sie die Taste „SELECT“, um AC + DC-Funktion zu wählen, auf der Hauptanzeig ist AC + DC-Wert; die Nebenanzeige schaltet automatisch, um ACA oder DCA-Wert zu zeigen, beide Anzeigeintervall 2s.

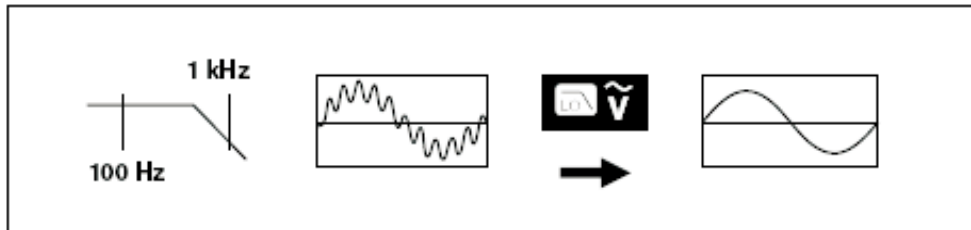
Hinweis:


- Strommessung muss zwischen 0°C~ 40°C in Betrieb sein, bei der DC-Strommessung, wenn der Messwert positiv ist, dann ist die Richtung des Stroms vom oben nach unteren (Platte alsoben, Abdeckung als unten). Halten Sie den Auslöser fest, und lassen Sie den nicht plötzlich los, das Hall-Element ist ein empfindliches Teil, zusätzlich zu der externen magnetischen Empfindlichkeit, ist es empfindlich gegenüber verschiedenen Ebenen der mechanischen und Wärme-Beanspruchung, Schlag kann kurzfristige Veränderung beim Lesen führen.
- Um genaue Messdaten zu gewährleisten, wird gemessener Leiter in der Mitte des Klemmkopf gelegt werden, wenn der nicht in der Position des Zangenkopfmittels platziert wird, wird der Messwert zusätzlich $\pm 1,0\%$ Fehler haben.

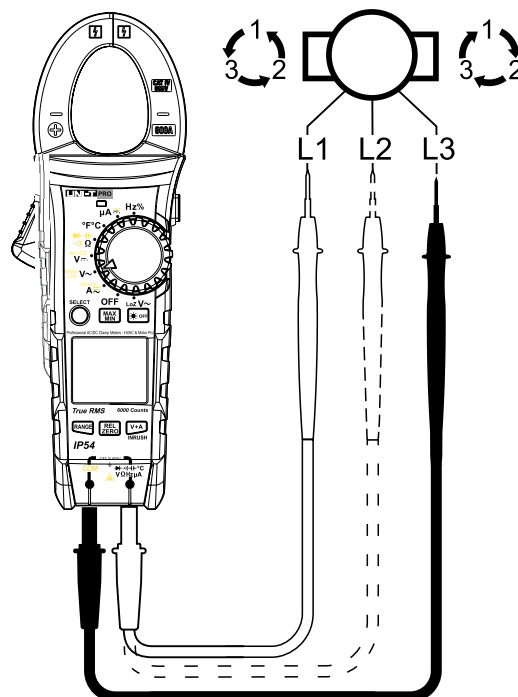
3. Wechselspannungsmessung







- 1) Legen Sie den roten Stift in die „V“-Buchse, schwarzen in die „COM“-Buchse.
- 2) Legen Sie den Schalter auf den Funktionsgang „V~“ (UT219E) oder „ V_{Motor}^{\sim} “ (UT219M) oder „ V_{LPF}^{\sim} “ (UT219DS). Wählen Sie den Wechselspannungsmessgang und verbinden Sie den Stift mit Stromversorgung oder der Belastung .
- 3) Lesen Sie direkt aus dem Display True RMS AC-Strom und Frequenzwerte (UT219DS), für Lesefrequenz und Tastverhältnis UT219E, müssen Sie „HZ%“ drücken, um einzugeben, UT219M Lesefrequenz braucht das Drücken von HZ-Taste.
- 4) Für UT219DS, drücken Sie Taste „SELECT“, um die Tiefpassfilter -Funktion zu wählen, dieser Filter misst und fängt Spannung höher als 1 kHz ab, wie unten gezeigt, der Tiefpassfilter kann Composite-Sinussignal erzeugt durch Invertern und Frequenzumricht-Motor messen.



- 5) Stellen Sie den Wahlschalter auf „ Loz V~ “, wählen Sie niedrige Impedanz-Wechselspannungsmessung , die InLoz V~ iz ist von etwa 300kΩ, und virtuelle Spannungseffekt ist zu vermeiden.
- 6) Im Wechselspannungsmodus drücken Sie die Taste SELECT, um die Motor Phasendrehung-Messungen-Funktion (UT219M UT219DS) zu starten, LCD-Anzeige blinkt Schloss-Symbol „  “ und warten Sie auf das Eingangssignal. Wie unten gezeigt,



Verbinden Sie Schwarzstift mit L3, roten Stift misst L1 zum ersten Mal, nachdem „  “ gesperrt ist, wechseln Sie den roten Stift innerhalb von 5 Sekunden auf L2, dann zeigt LCD das Symbol , was Vorwärtsphasenfolge bedeutet.

Verbinden Sie Schwarzstift mit L3, roten Stift misst L2 zum ersten Mal, nachdem „  “ gesperrt ist, wechseln Sie den roten Stift innerhalb von 5 Sekunden auf L1, dann zeigt LCD das Symbol , was Rückwärtsphasenfolge bedeutet.

Nach Abschluss der Messung, drücken Sie die Taste SELECT kurz, kann man MOTOR-Messung (nur UT219DS) neu starten, wenn Sie die Taste lange SELECT ≥ 2 Sekundendrücken, kann man diese Messung verlassen.

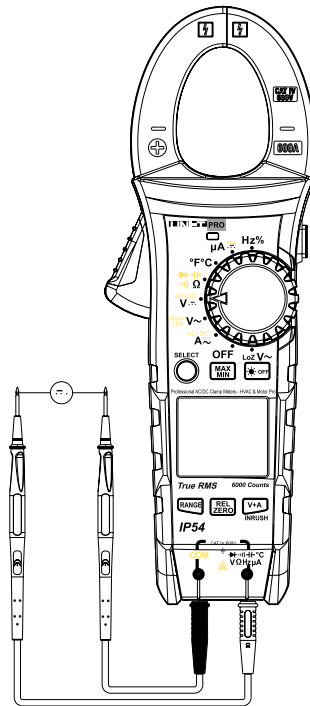
HINWEIS:

- 1) Phasenfolge-Messbedingungen, AC 80V oder mehr, die Frequenz von 40Hz ~ 80Hz, über den Frequenzbereich wird auf LCD Videos das Symbol „⚡“ blinkt, um zu warten.
- 2) UT219DS Chip-Produkte wird durch eine spezielle Filterschaltung gehen, wodurch hochfrequente Störsignale ausgefiltert sind, und ist geeignet für Messung in der Umgebung mit Frequenzumsetzung (variable Frequenz) Spannung. Die Sperrzeit der Phasenfolgenmessung (ca. ≥ 10 s oder so).
- 3) Wenn das Produkt UT219M im variablen Frequenz-Spannungszustand gemessen wird, aufgrund der Auswirkungen von Multi-Wellen-PWM-Interferenz, ist Sperrzeit der Phasenfolge langsamer (etwa ≥ 30 s oder so), und der Frequenzbereich eignet sich nur 50Hz ~ 80Hz, und Instabilität-Zustand der Sequenz-Messungen kann auftreten.

Hinweis:

- Eingangsspannung nicht höher als 600Vrms. Höhere Spannungsmessung ist möglich, aber gibt es das Risiko einer Beschädigung des Instruments!
- Wenn Sie Hochspannung messen, lenken Sie ein besonderes Augenmerk darauf, das Risiko eines elektrischen Schlags zu vermeiden!
- In dem Tiefpassfilterung-Messmodus, wird das Messgerät automatisch in den manuellen Modus übertragen, Sie können durch das Drücken auf Taste RANGE den entsprechenden Bereich wählen.
- Nachdem die Messung abgeschlossen ist, trennen Sie die Verbindungsleitungen der getesteten Schaltung.
- Wenn die gemessene Spannung höher als 30V / AC Sicherheit-Spannung ist, die LCD-Anzeige des Geräts zeigt Hochspannungs -Warnmeldung „⚡“, bei Hochspannungseingang: höher als AC 600V Gang-Messbereich, wird der Meter wird automatisch intermittierenden Signalton klingen, und Hochdruckalarm ⚡ automatisch blinkt!

4. Gleichspannungsmessung



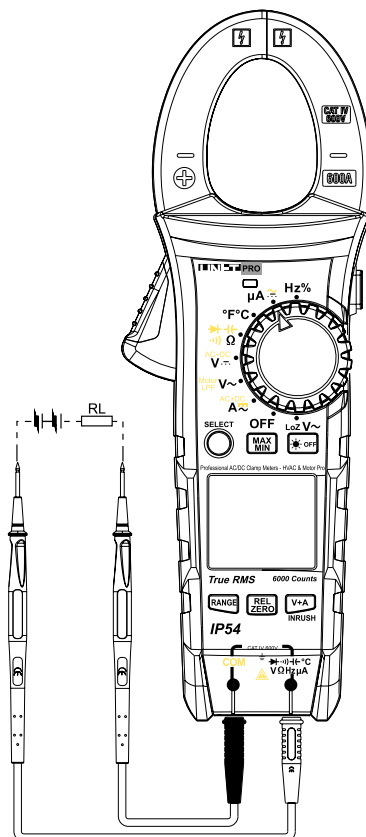
- 1) Legen Sie den roten Stift in die „V“-Buchse, schwarzen in die „COM“-Buchse.
- 2) Legen Sie den Schalter auf den Funktionsgang „V $\overline{\text{—}}$ “ (UT219E) oder „V $\overline{\text{—}}$ ^{Motor}“ (UT219M) oder „V $\overline{\text{—}}$ ^{AC+DC}“ (UT219DS). Wählen Sie den Gleichspannungsmessgang und verbinden Sie den Stift mit Stromversorgung oder der Belastung .
- 3) Lesen Sie direkt aus dem Display True RMS DC-Strom
- 4) Drücken Sie die Taste „SELECT“, um AC + DC-Funktion zu wählen, auf der Hauptanzeigt ist AC + DC-Wert; die Nebenanzeige schaltet automatisch, um ACA oder ACV- oder DCV-Wert zu zeigen, beide Anzeigeintervall 2s.

Hinweis:

- Eingangsspannung nicht höher als 600Vrms. Höhere Spannungsmessung ist möglich, aber gibt es das Risiko einer Beschädigung des Instruments!
- Wenn Sie Hochspannung messen, lenken Sie ein besonderes Augenmerk darauf, das Risiko eines elektrischen Schlags zu vermeiden!
- Nachdem die Messung abgeschlossen ist, trennen Sie die Verbindungsleitungen der getesteten Schaltung.
- Wenn die gemessene Spannung höher als 30V / AC Sicherheit-Spannung ist, die LCD-Anzeige des Geräts zeigt Hochspannung -Warnmeldung

„⚡“, bei Hochspannungseingang: höher als AC 600V Gang-Messbereich, wird der Meter wird automatisch intermittierenden Signalton klingen, und Hochdruckalarm ⚡ automatisch blinkt!

5 Gleichstrom-Mikroampere-Strommessung (UT219M UT219DS)

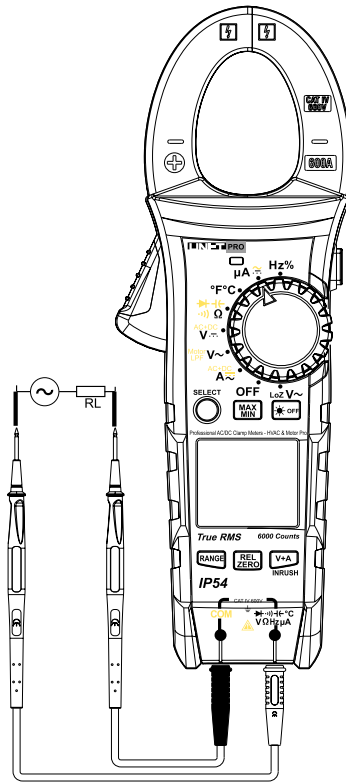


- 1) Legen Sie den roten Stift in die „ μA “-Buchse, schwarzen in die „COM“-Buchse.
- 2) Legen Sie den Schalter auf den Funktionsgang „ $\mu\text{A}\approx$ “. Wählen Sie den Gleichstrom-Mikroampere-Strommessung-Gang und verbinden Sie den Stift mit Stromversorgung oder der Belastung .
- 3) Lesen Sie direkt aus dem Display den Mikroampere-Stromwert.

Hinweis:

- Eingangsgleich- oder wechselstromnicht höher als 30V, um Schaden für die persönliche Sicherheit zu vermeiden.
- Nachdem die Messung abgeschlossen ist, trennen Sie die Verbindung zwischen dem Stift und der Verbindungsleitungen der getesteten Schaltung.

6. Wechselstrom-Mikroampere-Strommessung (UT219M UT219DS)

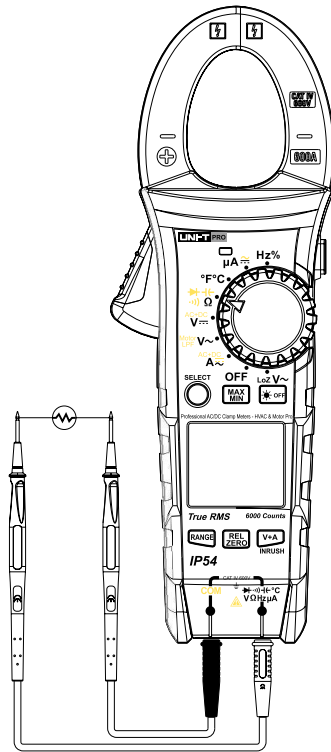


- 1) Legen Sie den roten Stift in die „ μA “-Buchse, schwarzen in die „COM“-Buchse.
- 2) Legen Sie den Schalter auf den Funktionsgang „ $\mu A \approx$ “. Wählen Sie den Wechselstrom-Mikroampere-Strommessung-Gang durch Drücken der SELECT-Taste, und verbinden Sie den Stift mit Stromversorgung oder der Belastung .
- 3) Lesen Sie direkt aus dem Display True RMS-Wert und Frequenz-Wert des Mikroamperestroms (UT219DS).

Hinweis:

- Eingangsgleich- oder wechselstromnicht höher als 30V, um Schaden für die persönliche Sicherheit zu vermeiden.
- Nachdem die Messung abgeschlossen ist, trennen Sie die Verbindung zwischen dem Stift und der Verbindungsleitungen der getesteten Schaltung.

7. Widerstandsmessung



1) Legen Sie den roten Stift in die „ Ω “-Buchse, schwarzen in die „COM“-Buchse.

2) Legen Sie den Schalter auf den Funktionsgang „ Ω “ (UT219E) oder „ Ω “ (UT219M) oder „ Ω “ (UT219DS). Wählen Sie den Widerstandsmessgang durch Taste SELECT und verbinden Sie den Stift mit beiden Enden des Widerstands.

3) Lesen Sie direkt aus dem Display den gemessene Widerstandswert .

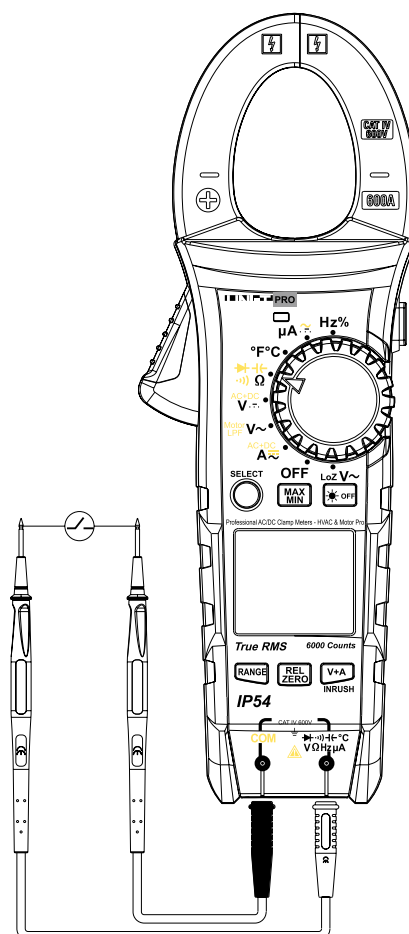
Hinweis:

- Wenn die offene Schaltung oder der Wert des gemessenen die maximale Reichweite des Gerätes übersteigt, erscheint auf dem Display „OL“.
- Bei der Messung vom Widerstand in der Schaltung, vor der Messung müssen Sie zuerst alle Strom abschalten und alle Kondensatoren entladen. Um eine korrekte Messung zu gewährleisten.
- Bei niedrigen Widerstandsmessung werden die Stifte Messfehler von etwa $0.1\Omega \sim 0.2\Omega$ mitbringen. Um genaue Messwerte zu erhalten, können Sie relativen Messfunktion verwenden, erstens schließen Sie den

Eingabestift kurz, und drücken Sie REL-Taste, bis das Messgerät den Kurzschlussanzeigewert des Stifts abnimmt, führen Sie die Messung durch.

- Wenn der Widerstandwert beim Kurzschluß des Stifts nicht weniger als 0.5Ω , überprüfen Sie, ob der Stift Lockern oder andere Gründe hat.
- Bei der Messung vom hohen Widerstands, kann es einige Sekunden dauern, bis die Lesezahl stabilisiert. Das ist normal für hohe Widerstandsmessungen
- Eingangsgleich- oder wechselstromnicht höher als 30V, um Schaden für die persönliche Sicherheit zu vermeiden.
- Nachdem die Messung abgeschlossen ist, trennen Sie die Verbindung zwischen dem Stift und der Verbindungsleitungen der getesteten Schaltung.

8. Leitfähigkeitsdetektion

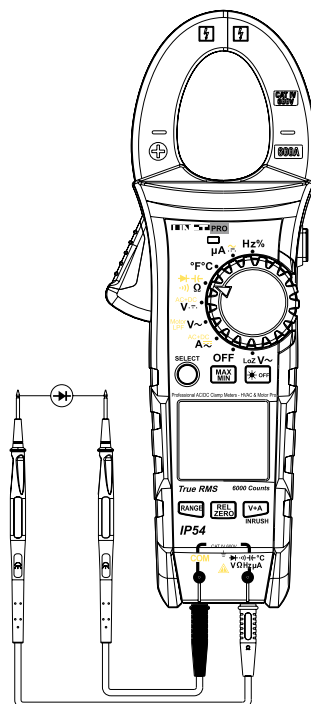


- 1) Legen Sie den roten Stift in die „ Ω “-Buchse, schwarzen in die „**COM**“-Buchse.
- 2) Legen Sie den Schalter auf den Funktionsgang „ Ω “ (UT219E) oder „ Ω \rightarrow “ (UT219M) oder „ Ω \rightarrow \leftarrow “ (UT219DS). Drücken Sie die SELECT-Taste, um die Leitfähigkeit zu messen, verbinden Sie den Stift mit beiden Enden des Widerstands. Wenn der Widerstand zwischen den beiden Enden $<10\Omega$ ist, dann ist die Schaltung eingeschaltet, ertönt der Summer kontinuierlich. Wenn Widerstand $> 50\Omega$, der Summer klingelt nicht.
- 3) Lesen Sie direkt aus dem Display den gemessene Widerstandswert .

Hinweis:

- Bei der Messung vom Widerstand in der Schaltung, vor der Messung müssen Sie zuerst alle Strom abschalten und alle Kondensatoren entladen.
- Bei Leiterdurchgangsmessung, Leerlaufspannung von etwa -3.2V oder so, ist der Messbereich 100Ω Messgang.
- Eingangsgleich- oder wechselstrom nicht höher als 30V, um Schaden für die persönliche Sicherheit zu vermeiden.
- Nachdem die Messung abgeschlossen ist, trennen Sie die Verbindung zwischen dem Stift und der Verbindungsleitungen der getesteten Schaltung.

9. Diode-Messungen

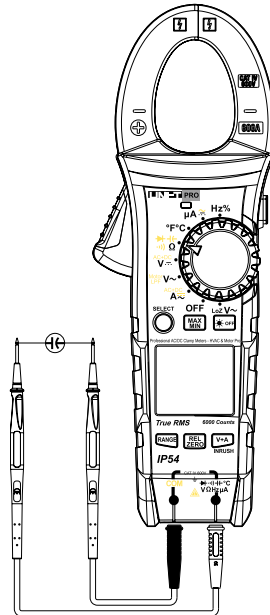


- 1) Legen Sie den roten Stift in die „ \rightarrow “-Buchse, schwarzen in die „COM“-Buchse.
- 2) Legen Sie den Schalter auf den Funktionsgang „ \rightarrow “ (UT219E) oder „ $\rightarrow \Omega$ “ (UT219M) oder „ $\rightarrow \Omega \rightarrow \pm$ “ (UT219DS). Drücken Sie die SELECT-Taste, um das Diode zu messen, lesen Sie die Annäherungswert der PN-Übergangsspannung der Diode direkt aus der Anzeige. Für Silicon PN-Übergang, es ist in der Regel etwa 500 ~ 800 mV als normal erkannt.

Hinweis:

- Wenn die gemessene Diode unter Unterbrechung oder Verpolung ist, erscheint auf dem Display „OL“.
- Bei der Messung von Diode in der Schaltung, vor der Messung müssen Sie zuerst alle Strom abschalten und alle Kondensatoren entladen.
- die Leerlaufspannung im UT219E-Diodentest ist von etwa 10V oder so, Spannungswert von gemessener Zener-Diode (weniger als 9V). die Leerlaufspannung von UT219M, UT219DS Diode ist von etwa etwa 3,2V getestet.
- Eingangsgleich- oder wechselstrom nicht höher als 30V, um Schaden für die persönliche Sicherheit zu vermeiden.
- Nachdem die Messung abgeschlossen ist, trennen Sie die Verbindung zwischen dem Stift und der Verbindungsleitungen der getesteten Schaltung.

10. Kapazitätsmessung

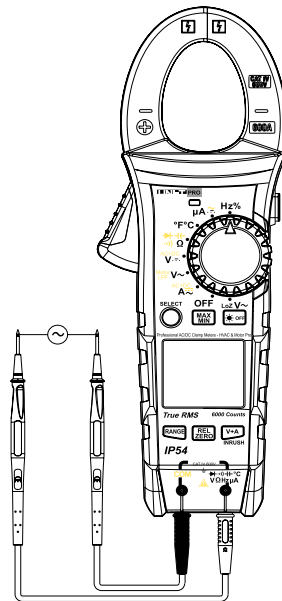


- 1) Legen Sie den roten Stift in die „ $\text{V}\Omega$ “-Buchse, schwarzen in die „**COM**“-Buchse.
- 2) Legen Sie den Schalter auf den Funktionsgang „ C “(UT219E UT219M) oder „ C “(UT219DS). UT219DS Drücken Sie die SELECT-Taste, um Kapazitätsmessung auszuwählen, und verbinden Sie den Stift mit beiden Enden der gemessenen Kapazität.
- 3) Lesen Sie direkt aus dem Display den gemessene Lastkapazitätswert.

Hinweis:

- Wenn die gemessene Kapazität oder Kurzschlussleistung die maximale Reichweite des Gerätes überschreitet, erscheint auf dem Display „OL“.
- Im Kapazitätsmessmodus, ist Analog-Zettel-Zeiger verboten. Für die Kapazitätsmessungen mehr als $600\mu\text{F}$, wird es eine lange Zeit dauern, um richtig zu lesen.
- Um die Genauigkeit zu gewährleisten, empfehlen wir die Kondensatorkapazität vor dem Test alle Restladung erschöpft, bevor man mit Messgerät Messung durchführt, was ist wichtiger für Kondensator mit Hochspannung, um Schäden am Gerät und Verletzungen persönliche Sicherheit zu vermeiden.
- Nachdem die Messung abgeschlossen ist, trennen Sie die Verbindung zwischen dem Stift und der Verbindungsleitungen der getesteten Kapazität.

11. Frequenz / Tastverhältnismessung

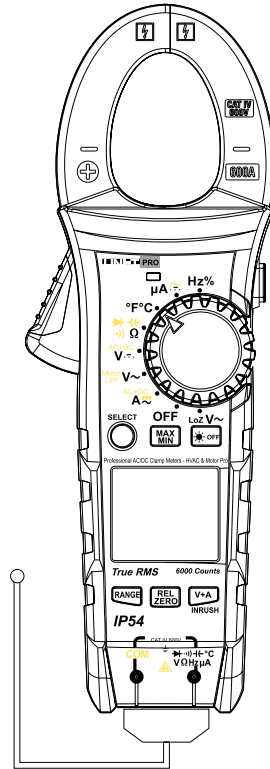


- 1) Legen Sie den roten Stift in die „Hz“-Buchse, schwarzen in die „COM“-Buchse.
- 2) Legen Sie den Schalter auf den Funktionsgang „Hz“ (UT219M) oder „Hz%“ (UT219E UT219DS). Verbinden Sie den Stift mit der Quelle des Signals parallel.
- 3) Lesen Sie die gemessene Frequenz und Tastverhältnis (UT219DS) direkt aus der Anzeige. UT219E braucht einmaliges Drücken der Taste „Hz%“, um in den mit Tastverhältnismessung-Modus zu gelangen, drücken Sie die Taste „Hz%“, um den Frequenzmessung-Modus zu gelangen.

Hinweis:

- Bei der Frequenzmessung müssen Anforderungen Eingangsamplitude erfüllt werden:
 - ≤100kHz: $200\text{mV}_{\text{rms}} \leq \text{ein} \leq 20\text{V}_{\text{rms}}$
 - > 100kHz ~ 1MHz: $600\text{mV}_{\text{rms}} \leq \text{ein} \leq 20\text{V}_{\text{rms}}$
 - > 1MHz ~ 10MHz: $1\text{V}_{\text{rms}} \leq \text{ein} \leq 20\text{V}_{\text{rms}}$
 - > 10MHz: $1.8\text{V}_{\text{rms}} \leq \text{ein} \leq 20\text{V}_{\text{rms}}$
- die Tastgradmessungen müssen die folgende Anforderungen erfüllen:
Die Wellenform ist eine Rechteckwelle, die Frequenz ≤ 10kHz, Margin: $2\text{V}_{\text{pp}} \leq \text{Input Amplitude} \leq 20\text{V}_{\text{pp}}$
- Eingangsgleich- oder wechselstrom nicht höher als 30V, um Schaden für die persönliche Sicherheit zu vermeiden.
- Nachdem die Messung abgeschlossen ist, trennen Sie die Verbindung zwischen dem Stift und der Verbindungsleitungen der getesteten Schaltung.

12. Temperaturmessung (UT219M UT219DS)




- 1) Legen Sie den Schalter auf den Funktionsgang „°C °F“, das LCD-Display zeigt OL, beim Kurzschließen wird der Stift Raumtemperatur anzeigen.
- 2) Stecken Sie den K-Stecker der Temperatur in die entsprechenden Löcher in der Abbildung dargestellt.
- 3) Der Temperatursensor-Sonde misst die Temperatur der Oberfläche, nach ein paar Sekunden, kann man die Messwerte der Temperatur in Celsius und Fahrenheit (UT219DS) direkt vom LCD lesen, in Bezug auf UT219M muss die SELECT-Taste gedrückt werden, um die Temperatur in Fahrenheit anzuzeigen.

Hinweis:

- Die Umgebungstemperatur des Geräts soll Bereich von 18 bis 28 °C nicht überschreiten, sonst gibt es Messfehler, in der Umgebung mit niedriger Temperatur ist die Fehler offensichtlicher.
- Eingangsgleich- oder wechselstrom nicht höher als 30V, um Schaden für die persönliche Sicherheit zu vermeiden.
- Nachdem alle der Messvorgang beendet ist, entfernen Sie die Temperaturfühler .

13. Weitere Merkmale:

- **Automatische Abschaltung:**
Bei der Messung, wenn der Prozessdreheschalter innerhalb von 15 Minuten ohne Bewegungen wie Stubbs oder ohne Tastatureingabe hat, wird das Instrument „Auto-Off“ machen.
Im automatischen Shutdown-Status, klicken Sie auf eine beliebige Taste oder drehen Sie den Drehschalter, wird das Messgerät „automatisch aufgewacht“ werden.
Drücken und halten Sie die SELECT-Taste auf, dann schalten Sie das Gerät ein, die Auto-Power-Off-Funktion wird abgebrochen. Sie möchten das Gerät noch einmal einschalten, um Auto-off automatische Abschaltungsfunktion wieder zu booten.
- **Automatische Hintergrundbeleuchtung :**
Wenn das Instrument in einem abgedunkelten Umgebung gedreht wird, wandt sich die Hintergrundbeleuchtung sofort auf. Sollte das Instrument wieder in hellen Umgebungen platziert werden, geht die Hintergrundbeleuchtung nach 30 Sekunden ab.
Darüber hinaus, wird die Hintergrundbeleuchtung sofort ausgeschaltet werden, nachdem die OFF-Taste gedrückt wird, wenn Sie die automatische Hintergrundbeleuchtung neu starten möchten, müssen Sie das Gerät ausschalten und dann einschalten.
- **Niederspannungs -Erkennung:** bei der Erfassung der internen Stromversorgung VDD, wenn die weniger als etwa 3V ist, zeigt Akkuanzeige „“ an.

XIII. Technische Indikatoren

Genauigkeit: \pm (a% vom Messwert + b Wortzahlen), die Garantiezeit beträgt 1 Jahr

Umgebungstemperatur: $23^{\circ}\text{C} \pm 5^{\circ}\text{C}$ ($73,4^{\circ}\text{F} \pm 9^{\circ}\text{F}$) Relative

Luftfeuchtigkeit: $\leq 75\%$

Hinweis:

Genauige Temperaturbedingungen ist von 18°C bis 28°C , Umgebungstemperatur hält stabil im Bereich von $\pm 1^{\circ}\text{C}$. Wenn die Temperatur $< 18^{\circ}\text{C}$ oder $> 28^{\circ}\text{C}$ ist, die zusätzliche Fehlertemperaturkoeffizienten ist von $0,1 \times$ (spezifizierte Genauigkeit) $/^{\circ}\text{C}$

1. Wechselstrom

Messbereich	Auflösung	Genauigkeit		Überlastungsschutz
		40Hz~100Hz	100Hz~400Hz	
60,00A	0,01A	$\pm (1,8\%+6)$	$\pm (3,5\%+6)$	600A
600,0A	0,1A			

- Anzeige: True RMS; geeigneter Bereich von 5-100%.
- Frequenzgang : 40Hz~400Hz, geeignet für die Frequenzmessbereich von 10 bis 100%.
- AC Crest-Faktor erreicht 3,0 auf vollen Wert, die Genauigkeit von nicht-sinusförmigen Wellenformen muss auf den folgenden Anpassungen basieren:
Crest-Faktor von 1,0 bis 2,0 muss die Genauigkeit von 3,0% erhöht werden,
Crest-Faktor von 2,0 bis 2,5 muss die Genauigkeit von 5,0% erhöht werden,
Crest-Faktor von 2,5 bis 3,0 muss die Genauigkeit von 7,0% erhöht werden,
- Genauigkeit des Überspannungsstrom ist 10%, nur als Referenz.

2. Gleichstrom (UT219DS)

Messbereich	Auflösung	Genauigkeit	Überlastungsschutz
60,00A	0,01A	± (1,8%+6)	600A
600,0A	0,1A		

- Basiszahlen muss mit ZERO-Taste gelöscht werden

3. AC + DC-Strom (UT219DS)

Messbereich	Auflösung	Genauigkeit		Überlastungsschutz
		40Hz~100Hz	100Hz~400Hz	
60,00A	00,01A	± (3,0%+6)	± (4,5%+6)	600A
600,0A	0,1A			

- True RMS-Wert, geeigneter Bereich von 5-100%.
- AC Frequenzgang : 40Hz~400Hz, geeignet für die Frequenzmessbereich von 10 bis 100%.
- AC Crest-Faktor erreicht 3,0 auf vollen Wert, die Genauigkeit von nicht-sinusförmigen Wellenformen muss auf den folgenden Anpassungen basieren: Crest-Faktor von 1,0 bis 2,0 muss die Genauigkeit von 3,0% erhöht werden, Crest-Faktor von 2,0 bis 2,5 muss die Genauigkeit von 5,0% erhöht werden, Crest-Faktor von 2,5 bis 3,0 muss die Genauigkeit von 7,0% erhöht werden,
- Genauigkeit des Überspannungsstrom ist 10%, nur als Referenz.
- AC + DC (Fusion von Gleichstrom und Wechselstrom) ist definiert als $\sqrt{ac^2+dc^2}$

4. Wechselspannung

Messbereich	Auflösung	Genauigkeit	Überlastungsschutz
6,000 V	0,001 V	± (1,0%+6)	600V DC 600V AC
60,00 V	0,01 V		
600,0 V	0,1 V		

- Eingangsimpedanz : Eingangsimpedanz sind etwa 10MΩ.
- True RMS-Wert, geeigneter Bereich von 5-100%.
- Frequenzgang: 40Hz~400Hz (UT219E UT219M) 40Hz~1kHz (UT219DS) Frequenzmessung gilt für 10-100% -Bereich.
- AC Crest-Faktor erreicht 3,0 auf vollen Wert (außer 600V Messbereich, bei

voller Skala des Bereichs ist 1,5), die Genauigkeit von nicht-sinusförmigen Wellenformen muss auf den folgenden Anpassungen basieren:

Crest-Faktor von 1,0 bis 2,0 muss die Genauigkeit von 3,0% erhöht werden,

Crest-Faktor von 2,0 bis 2,5 muss die Genauigkeit von 5,0% erhöht werden,

Crest-Faktor von 2,5 bis 3,0 muss die Genauigkeit von 7,0% erhöht werden,

5. Motor Wechselfspannung (UT219M UT219DS)

Messbereich	Auflösung	Genauigkeit	Überlastungsschutz
600,0V	0,1V	± (2,0%+7)	600V DC 600V AC

- Eingangsimpedanz: Eingangsimpedanz sind etwa 10MΩ.
- True RMS-Wert, geeigneter Bereich von 5-100%.
- Frequenzgang : 40Hz~80Hz
- AC Crest-Faktor erreicht 3,0 auf vollen Wert (außer 600V Messbereich, bei voller Skala des Bereichs ist 1,5), die Genauigkeit von nicht-sinusförmigen Wellenformen muss auf den folgenden Anpassungen basieren:
Crest-Faktor von 1,0 bis 2,0 muss die Genauigkeit von 3,0% erhöht werden,
Crest-Faktor von 2,0 bis 2,5 muss die Genauigkeit von 5,0% erhöht werden,
Crest-Faktor von 2,5 bis 3,0 muss die Genauigkeit von 7,0% erhöht werden,

6. LoZ Wechselfspannung

Messbereich	Auflösung	Genauigkeit	Überlastungsschutz
600,0V	0,1V	± (2,5%+6)	600V DC 600V AC

- Eingangsimpedanz : Eingangsimpedanz sind etwa 300kΩ.
- True RMS-Wert, geeigneter Bereich von 5-100%.
- Frequenzgang : 40Hz~400Hz (UT219M) 40Hz~1kHz (UT219DS)
Frequenzmessung gilt für 10-100% -Bereich.
- AC Crest-Faktor erreicht 1,5 auf vollen Wert, die Genauigkeit von nicht-sinusförmigen Wellenformen muss auf den folgenden Anpassungen basieren:
Crest-Faktor von 1,0 bis 2,0 muss die Genauigkeit von 3,0% erhöht werden,
Crest-Faktor von 2,0 bis 2,5 muss die Genauigkeit von 5,0% erhöht werden,
Crest-Faktor von 2,5 bis 3,0 muss die Genauigkeit von 7,0% erhöht werden,
- Messzeit nicht mehr als eine Minute

7. Gleichspannungs

Messbereich	Auflösung	Genauigkeit	Überlastungsschutz
600,0mV (UT219E)	0,1mV	± (0,8%+3)	600V DC 600V AC
6,000V	0,001V	± (0,6%+3)	
60,00V	0,01V	± (0,9%+6)	
600,0V	0,1V		

- Eingangsimpedanz : Eingangsimpedanz sind etwa 10MΩ.

8. AC + DC-Spannung (UT219DS)

Messbereich	Auflösung	Genauigkeit	Überlastungsschutz
6,000 V	0,001 V	± (2,0%+5)	600V DC 600V AC
60,00 V	0,01 V		
600,0 V	0,1 V		

- Eingangsimpedanz : Eingangsimpedanz sind etwa 10MΩ.
- True RMS-Wert, geeigneter Bereich von 5-100%.
- Frequenzgang: 40Hz~400Hz
- AC Crest-Faktor erreicht 3,0 auf vollen Wert (außer 600V Messbereich, bei voller Skala des Bereichs ist 1,5), die Genauigkeit von nicht-sinusförmigen Wellenformen muss auf den folgenden Anpassungen basieren:
Crest-Faktor von 1,0 bis 2,0 muss die Genauigkeit von 3,0% erhöht werden,
Crest-Faktor von 2,0 bis 2,5 muss die Genauigkeit von 5,0% erhöht werden,
Crest-Faktor von 2,5 bis 3,0 muss die Genauigkeit von 7,0% erhöht werden,
- AC + DC (Fusion von Gleichstrom und Wechselstrom) ist definiert als

$$\sqrt{ac^2+dc^2}$$

9. Widerstandsmessung

Messbereich	Auflösung	Genauigkeit	Überlastungsschutz
60,00Ω (UT219M)	0,01Ω	± (1,5%+3)	600V DC 600V AC
600,0Ω	0,1Ω	± (1,3%+3)	
6,000kΩ	1Ω	± (1,0%+3)	
60,00kΩ	10Ω		
600,0kΩ	100Ω		
6,000MΩ	1kΩ	± (1,6%+4)	
60,00MΩ	10kΩ	± (2,6%+7)	

10. Leitfähigkeitsprüfung (••))

Messbereich	Auflösung	Genauigkeit	Überlastungsschutz
600.0Ω (UT219E)	0.1Ω (UT219E)	Wenn der Widerstand <10Ω ist, ertönt der Summer kontinuierlich. Wenn Widerstand > 50Ω, der Summer klingelt nicht. Leerlaufspannung von etwa 3 V	600V DC 600V AC
60.00Ω (UT219M)	0.01Ω (UT219M)		
99.99Ω (UT219DS)	0.01Ω (UT219DS)		

11. Diode-Messung (▶▶)

Messbereich	Auflösung	Genauigkeit	Überlastungsschutz
6,000V (UT219M)	0,001V	UT219E Leerlaufspannung IST von etwa 10V, messbare Zener-Diode Spannungswert (<9V), UT219M oder UT219DS Leerlaufspannung IST von etwa 3 V und kann die PN-Übergang Vorwärtsspannungsabfall von etwa ≤3V messen. Silicon PN-Übergang normale Spannung ist etwa 0,5~0,8 V.	600V DC 600V AC
6,000V (UT219DS)			
6,000V/10.00V (UT219E)			

12. Kapazitätsmessung

Messbereich	Auflösung	Genauigkeit	Überlastungsschutz
6,000nF(UT219M)	0,001nF	$\pm (4,0\%+30)$ (UT219E) $\pm (4,0\%+7)$ (UT219M) $\pm (4,0\%+7)$ (UT219DS)	600V DC 600V AC
60,00nF	0,01nF		
600,0nF	0,1nF		
6,000uF	0,001uF	$\pm (4,0\%+7)$	
60,00uF	0,01uF		
600,0uF	0,1uF		
6,000mF	0,001mF	$\pm 10\%$	
60,00mF	0,01mF		

$\leq 1\mu\text{F}$ gemessene Kapazität, wird empfohlen, mit REL Meßmodus die Genauigkeit der Messung zu gewährleisten,

13. Frequenz

Messbereich	Auflösung	Genauigkeit	Überlastungsschutz
60,00Hz~10,00MHz (UT219E)	0,01Hz~0,01MHz	$\pm (0,1\%+6)$	600V DC 600V AC
60,00Hz~40,00MHz (UT219M)			
60,00Hz~40,00MHz (UT219DS)			

Bei der Frequenzmessung müssen Anforderungen Eingangsamplitude erfüllt werden:

$\leq 100\text{kHz}$: $200\text{mV}_{\text{rms}} \leq \text{ein} \leq 30\text{V}_{\text{rms}}$

$> 100\text{kHz} \sim 1\text{MHz}$: $600\text{mV}_{\text{rms}} \leq \text{ein} \leq 30\text{V}_{\text{rms}}$

$> 1\text{MHz} \sim 10\text{MHz}$: $1\text{V}_{\text{rms}} \leq \text{ein} \leq 30\text{V}_{\text{rms}}$

$> 10\text{MHz}$: $1.8\text{V}_{\text{rms}} \leq \text{ein} \leq 30\text{V}_{\text{rms}}$

14. Messung von Tastverhältnis (UT219E UT219DS)

Messbereich	Auflösung	Genauigkeit	Überlastungsschutz
0,1%~99,9%	0,1%	± (2,6%+7)	600V DC 600V AC

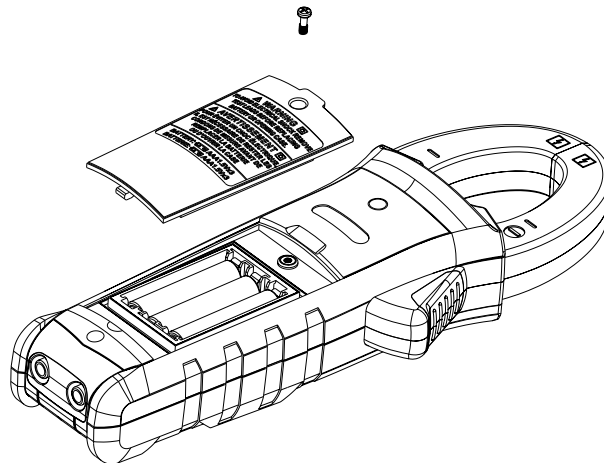
die Tastgradmessungen müssen die folgende Anforderungen erfüllen:
 Die Wellenform ist eine Rechteckwelle, die Frequenz $\leq 10\text{kHz}$, Margin: $2V_{pp}$
 $\leq \text{Input Amplitude} \leq 30V_{pp}$
 Frequenz $\leq 1\text{kHz}$, Duty: 5,0% -95,0%
 Frequenz $> 1\text{kHz}$, Duty: 30,0% -70,0%

15. Temperaturmessung (UT219M UT219DS)

Messbereich		Auflösung	Genauigkeit	Überlastungsschutz
°C	-40 ~ 1000°C	-40 ~ 0°C	±5°C	600V DC 600V AC
		>0 ~ 600°C	± (2,0%+5°C)	
		>600 ~ 1000°C	± (2,5%+5°C)	
°F	-40 ~ 1832°F	-40 ~ 32°F	±9°F	
		>32 ~ 1112°F	± (2,0%+9°F)	
		>1112 ~ 1832°F	± (2,5%+9°F)	

Hinweis: Punkt K-Typ (Nickel-Chrom - Nickel Silizium) Thermoelemente zur Messung von Temperatur nur weniger als 230 °C / 446 °F

IVX. Wartung und Reparatur



ACHTUNG: Bevor Sie die untere Abdeckung öffnen, um elektrische Schläge zu vermeiden, müssen Sie die Messleitungen entfernen.

1. Allgemeine Wartung

- a) Wartung und Service des Messgeräts müssen von einem qualifizierten professionellen Servicepersonal oder einer bestimmten Wartungsabteilung durchgeführt werden.
- b) Reinigen Sie das Gehäuse in regelmäßigen Abständen mit einem trockenen Tuch, aber nicht mit Reiniger, der Scheuermittel oder Lösungsmittel Bestandteile enthält.

2. Einbau oder Austausch der Batterien

Stromversorgungen des Produkts sind 3 AAA-Batterien mit 1,5 V, um die zu installieren oder zu ersetzen, müssen nach der folgenden Reihenfolge gemacht werden:

- a) Schalten Sie das Produkt aus, entfernen Sie die Eingangsseite der Messleitungen.
- b) Das Panel des Produkts nach unten und lösen Sie die Schrauben des Batteriefachs, ziehen Sie die Batterieabdeckung ab, entfernen Sie die Batterie, folgen Sie den Polarität-Anweisungen, um die neuen Batterien zu installieren.
- c) Verwenden Sie die Batterien von gleicher Typen, installieren Sie keine ungeeignete Batterien.
- d) Nach dem Installieren einer neuen Batterie, bauen Sie die Batterieabdeckung ein und verriegeln Sie die Schrauben.