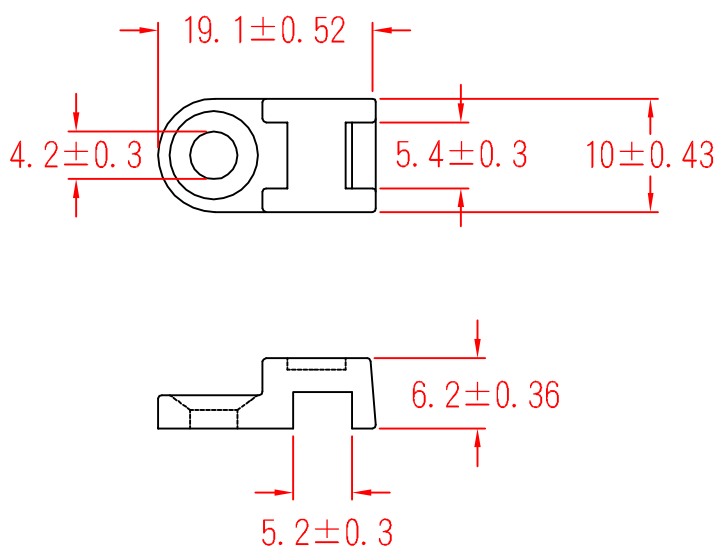


HC-0R



承認



審查

製圖



設計

中文名		MATERIAL	UL 94V-2	ITEM NO.	HC-0R
繫線固定座			NYLON 66		
SCALE		FINISH		NAME	SADDLE TYPE TIE MOUNT
△ (. .)	TOLERANCE AS FIGURE		△ (. .)	09-05-2007	REVISIONS K001
使用機種				DATE	R.NO.

