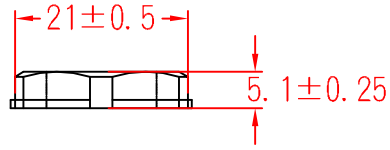


EGWW-9

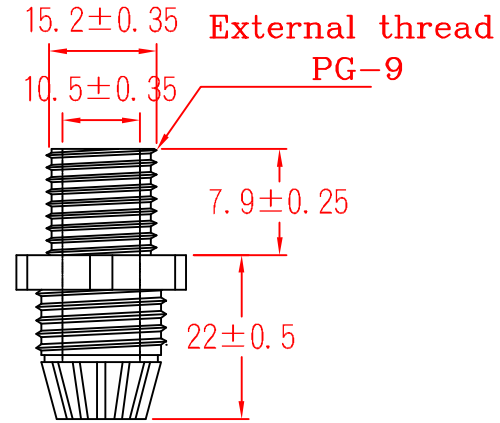
螺帽
LOCK NUT



墊片
WASHER

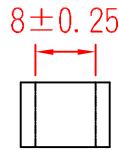


本體
BODY

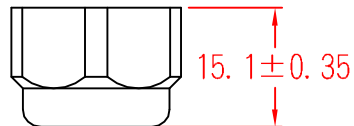


夾緊爪
CLAW

夾緊圈
SEALS



迫緊頭
NUT



承認
KSS
98.05.19
邱平裕

審查

製圖
KSS
98.05.19
謝文通

設計

中文名		MATERIAL	UL 94V-2	ITEM NO.	EGWW-9
外迫式電纜固定頭			NYLON 66		
SCALE		FINISH		NAME	NYLON CABLE GLAND
△	(. .)	TOLERANCE AS FIGURE		△	05-19-2009
使用機種				DATE	REVISIONS K002
					R.NO.

