

1 2 3 4 5 6 7 8 9 10 11 12 13 14

A

B

C

D

E

F

A

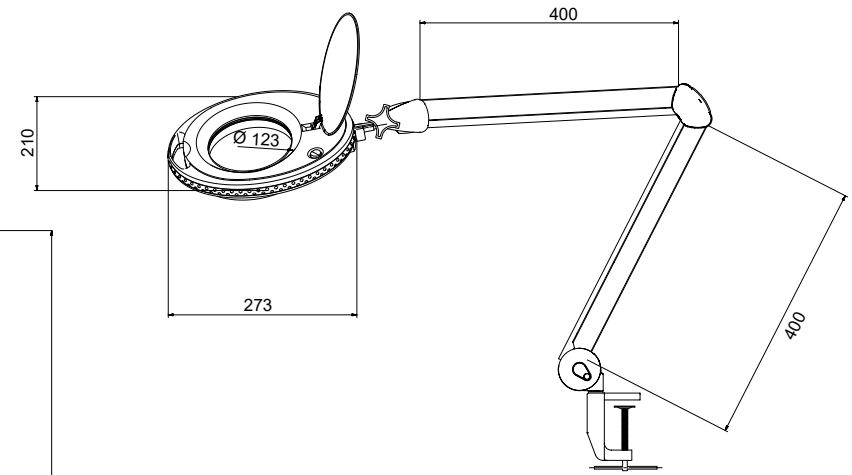
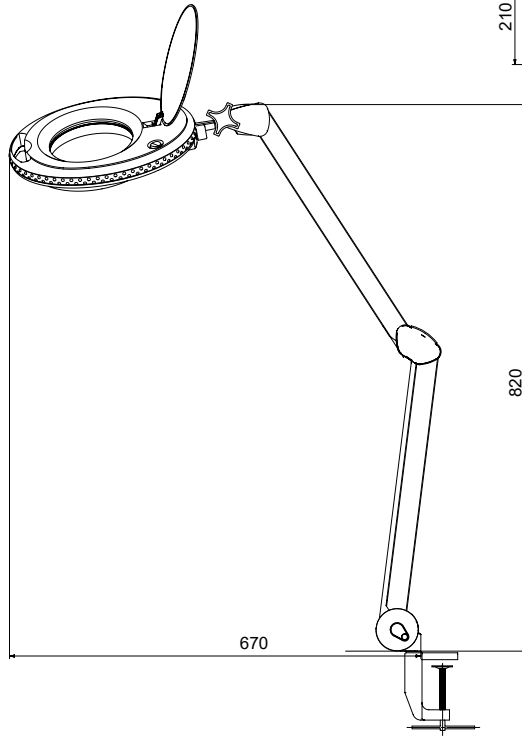
B

C

D

E

F



LED-Klemm-Lupenleuchte, 8 W

- 127 mm Lupendurchmesser mit harmonischer, tageslichtweißer LED-Ringbeleuchtung
- Klemmleuchte mit Kristall-Glaslinse (inkl. Schutzkappe) mit 3 Dioptrien und 1,75-facher Vergrößerung, nicht austauschbar
- Gelenkarm der Lupenleuchte mit integrierter Kabelführung sorgt für flexiblen 700 mm Arbeitsradius
- Lupenkopf ist um bis zu 90° neigbar und 360° schwenkbar
- Arbeitslupe ist universell einsetzbar, z. B. in der Kosmetik, als Lesehilfe oder bei Präzisionsarbeiten wie Lötten und Basteln

LED Magnifying Lamp with Clamp, 8 W

- 127 mm magnifying lens diameter with harmonious, natural daylight white LED ring illumination
- clamp lamp with crystal glass lens (incl. protective cap) with 3 diopters and 1.75x magnification, not replaceable
- articulated arm of magnifying lamp with integrated cable guide provides flexible 700 mm working radius
- magnifier head can be tilted up to 90° and swivelled 360°
- the magnifying lamp can be used universally, e.g. in cosmetics, as a reading aid or for precision work such as soldering and handicrafts.

G

G

H

H

I

I

J

J

Änderungen

Datum	Name	gez.:	Datum	Name
		ir	23.06.2022	ir
		aw	23.06.2022	aw
		Norm:		
Änderungen vorbehalten / Subject to change				

Bezeichnung
Lupenleuchte 8W 650lm 127mm
Kristall 60LED KLEMM

Zeichnungs-Nr.:
60360



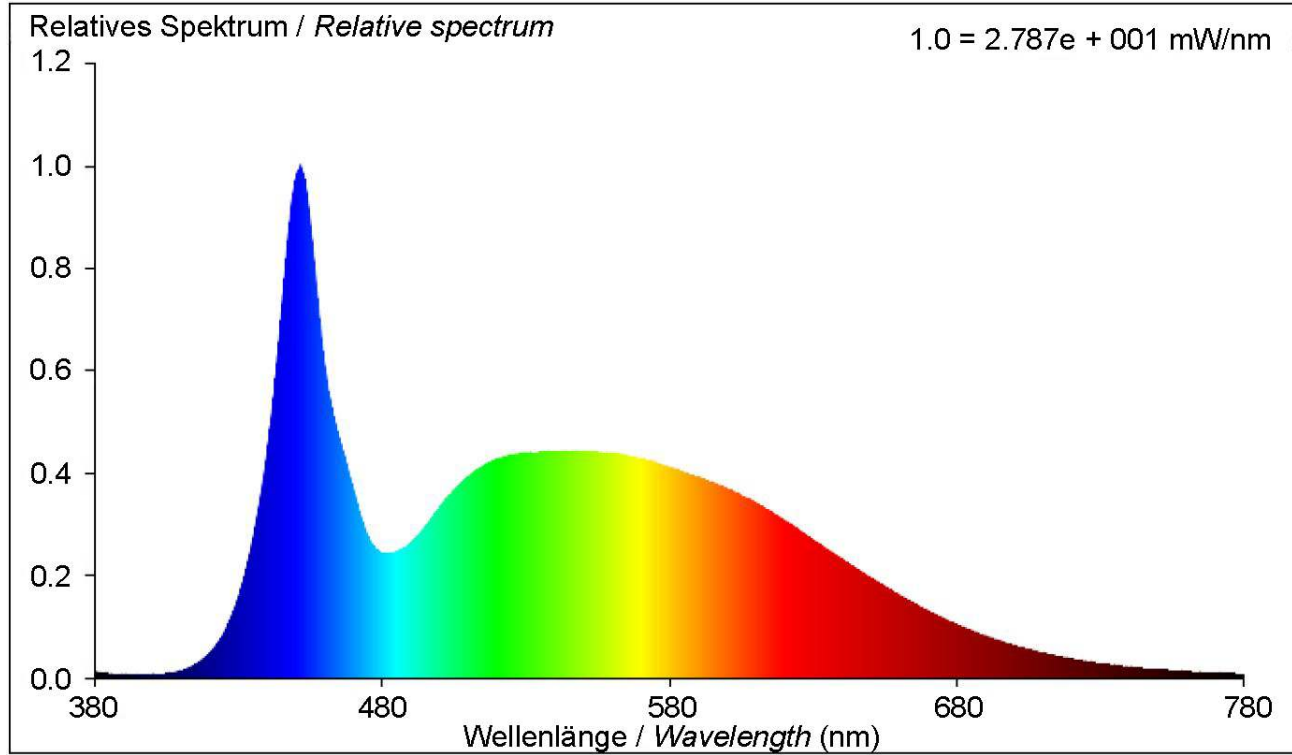
Blatt


1/3

von

1 2 3 4 5 6 7 8 9 10 11 12 13 14

	1	2	3	4	5	6	7	8	9	10	11	12	13	14		
A	Lichtquellentyp / Type of light source							Parameter für Lichtquellen mit gebündeltem Licht / Parameters for directional light sources								A
	Verwendete Beleuchtungstechnologie / Lighting technology used							LED								
B	Ungebündeltes oder gebündeltes Licht / Non-directional or directional [NDLS/DLS]							DLS								B
	Netzspannung/Nicht direkt an die Netzspannung angeschlossen / Mains or non-mains [MLS/NMLS]							MLS								
	Art des Sockels der Lichtquelle (oder andere elektrische Schnittstelle) / Cap-type of light source (or other electrical interface)							230 V ~								
	Vernetzte Lichtquelle (CLS) / Connected light source (CLS)							Nein / No								
C	Farblich abstimmbare Lichtquelle / Colour-tuneable light source							Nein / No								C
	Hülle / Envelope							Keine Hülle / No envelope								
	Lichtquelle mit hoher Leuchtdichte / High luminance light source							Nein / No								
	Blendschutzschild / Anti-glare shield							Nein / No								
	Dimmbar / Dimmable							Nein / No								
	Allgemeine Produktparameter / General product parameters															
D	Energieverbrauch im Ein-Zustand (kWh/1000h) / Energy consumption in on-mode (kWh/1000 h)							8								D
	Energieeffizienzklasse / Energy efficiency class							F								
E	Nutzlichtstrom (Φuse) mit der Angabe, ob sich der Wert auf den Lichtstrom in einer Kugel (360°), in einem breiten Kegel (120°) oder in einem schmalen Kegel (90°) bezieht / Useful luminous flux (Φuse), indicating if it refers to the flux in a sphere (360°), in a wide cone (120°) or in a narrow cone (90°)							650 in breitem Kegel (120°) / 650 in Wide cone (120°)								E
	Ähnliche Farbtemperatur, gerundet auf die nächstliegenden 100 K, oder Spanne der einstellbaren ähnlichen Farbtemperaturen, gerundet auf die nächstliegenden 100 K / Correlated colour temperature, rounded to the nearest 100 K, or the range of correlated colour temperatures, rounded to the nearest 100 K, that can be set							6500								
F	Leistungsaufnahme im Ein-Zustand (P _{on}) in W / On-mode power (P _{on}), expressed in W							8.0								F
	Leistungsaufnahme im Bereitschaftszustand (P _{sb}) in W, auf die zweite Dezimalstelle gerundet / Standby power (P _{sb}), expressed in W and rounded to the second decimal							0.00								
	Leistungsaufnahme im vernetzten Bereitschaftsbetrieb (P _{net}) in W, auf die zweite Dezimalstelle gerundet / Networked standby power (P _{net}) for CLS, expressed in W and rounded to the second decimal							—								
G	Farbwiedergabeindex, auf die nächstliegende ganze Zahl gerundet, oder Spanne der einstellbaren CRI-Werte / Colour rendering index, rounded to the nearest integer, or the range of CRI-values that can be set							80								G
	Äußere Abmessungen in mm, ggf. ohne separates Betriebsgerät, Beleuchtungssteuerungsteile und Nicht-Beleuchtungsteile / Outer dimensions without separate control gear, lighting control parts and nonlighting control parts, if any							Höhe / Height: 820 mm Breite / Width: 670 mm Tiefe / Depth: 210 mm								
H	Spektrale Strahlungsverteilung im Bereich 250 nm bis 800 nm bei Vollast / Spectral power distribution in the range 250 nm to 800 nm, at full-load							Siehe Grap auf Seite 3 / See graph on the page 3								H
	Angabe, ob äquivalente Leistungsaufnahme / Claim of equivalent power							—								
	Falls ja, Wert der äquivalenten Leistungsaufnahme (W) / If yes, equivalent power (W)							—								
I	Farbwertanteile (x und y) / Chromaticity coordinates (x and y)							x = 0.313; y = 0.337								I
	Änderungen															
	Datum							Name								
	Datum							Name								
J								Änderungen vorbehalten / Subject to change								J
								Lampe / Lamp								
								Anschlüsse / Connections								Konturenstecker / Contour plug (Type C, CEE 7/17)
								Eingang / Input								220-240 V ~, 50/60 Hz
								Abmessungen / Dimensions								820 x 670 x 210 mm
								Gewicht / Weight								2640 g
								Anzahl LEDs / Number of LEDs								60 SMD LEDs
								Lichtfarbe / Luminous color								kaltweiß / cool white
								L _{70B50} -Lebensdauer / L _{70B50} lifetime:								25000 h
								Anzahl Schaltzyklen / Number of switching cycles								12500 x
								Schutzart / Protection level								IP20
								Schutzklasse / Protection class								II
								Dimmbarkeit / Dimmability								nicht dimmbar / not dimmable
								Kabellänge / Cable length								1.5 m
								Stärke Tischklemme / Thickness table clamp								10 - 60 mm
								Bezeichnung								Blatt
								Lupenleuchte 8W 650lm 127mm Kristall 60LED KLEMM								by Wentronic GmbH Pillmannstraße 12 38112 Braunschweig Germany
								Zeichnungs-Nr.:								2/3
								60360								von



Änderungen		Datum	Name	Bezeichnung	 by Wentronic GmbH Pöhlmannstraße 12 38112 Braunschweig Germany	Blatt
Datum	Name	gez.: 23.06.2022	ir	Lupenleuchte 8W 650lm 127mm		3/3
		gepr.: 23.06.2022	aw	Kristall 60LED KLEMM		
		Norm:		Zeichnungs-Nr.:		
Änderungen vorbehalten / <i>Subject to change</i>				60360		