

**emerio®**

**HM-126681**



***Hand mixer (EN)***

***Hand mixer (DE)***

***Mixer à main (FR)***

***Handmixer (SE)***

***Handmixer (NL)***

***Mikser ręczny (PL)***

***Batidora de varillas (ES)***



Content – Inhalt – Teneur – Innehåll – Inhoud – Treść – Contenido

Instruction manual – English .....	- 2 -
Bedienungsanleitung – German .....	- 7 -
Mode d'emploi – French .....	- 14 -
Bruksanvisning – Swedish.....	- 20 -
Gebruiksaanwijzing – Dutch .....	- 25 -
Instrukcja obsługi – Polish .....	- 31 -
Manual de Instrucciones – Spanish .....	- 37 -

## **SAFETY INSTRUCTIONS**

Before use make sure to read all of the below instructions in order to avoid injury or damage, and to get the best results from the appliance. Make sure to keep this manual in a safe place. If you give or transfer this appliance to someone else make sure to also include this manual.

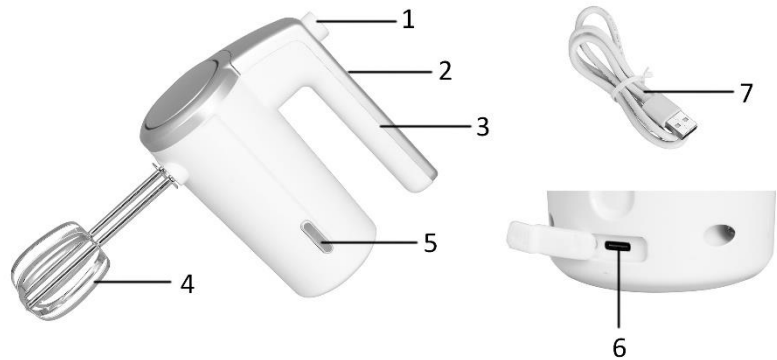
In case of damage caused by user failing to follow the instructions in this manual the warranty will be void. The manufacturer/importer accepts no liability for damages caused by failure to follow the manual, a negligent use or use not in accordance with the requirements of this manual.

1. Always disconnect the appliance from the supply if it is left unattended and before assembling, disassembling or cleaning.
2. This appliance shall not be used by children. Keep the appliance and its cord out of reach of children.
3. Appliances can be used by persons with reduced physical, sensory or mental capabilities or lack of experience and knowledge if they have been given supervision or instruction concerning use of the appliance in a safe way and if they understand the hazards involved.
4. Children shall not play with the appliance.
5. Switch off the appliance and disconnect from supply before changing accessories or approaching parts that move in use.
6. Warning: There is a potential risk of injuries from misuse.
7. This appliance must only be supplied at safety extra low voltage corresponding to the marking on the appliance.
8. Do not immerse the appliance or the USB cable in water or other liquids. There is danger to life due to electric shock!
9. Never attempt to open the housing of the appliance, or to repair the appliance yourself. This could cause electric shock.
10. Never leave the appliance unattended during use.

11. This appliance is not designed for commercial use.
12. Do not use the appliance for other than intended use.
13. Avoid contacting with moving parts. Keep hands, hair, clothing, as well as spatulas and other utensils away from beaters, to reduce the risk of injury to person and/or damage to the hand mixer.
14. Remove accessories from hand mixer before washing.
15. The use of attachments or accessories not recommended or sold by the manufacturer may cause fire, electric shock or injury.
16. The unit is designed for households use only. Do not use outdoors.
17. Do not place the unit near any explosives, heated oven or hot surfaces.
18. Turn off the unit when not in use, before putting on or taking off parts and before cleaning.
19. This appliance contains batteries that are non-replaceable.
20. Do not incinerate this appliance even if it is severely damaged. The batteries can explode in a fire.
21. Regarding the instructions for cleaning the surfaces which come in contact with food, speed settings and operating times, please refer to the below paragraph of the manual.

## PARTS DESCRIPTION

1. Eject button
2. Speed control
3. Handle
4. Beaters
5. Indicator lights
6. USB port
7. USB cable



## BEFORE FIRST USE

1. Carefully unpack the hand mixer and remove all packaging material.
2. Clean the beaters in warm water, rinse and dry thoroughly before use.

## HOW TO CHARGE

1. The appliance cannot be charged when the speed control is in on setting 1, 2 or 3. Make sure the speed control is set to 0.
2. Connect the USB cable to the USB port on the appliance. The appliance can be charged by using USB power supply (DC 5V, 2A).
3. Indicator lights will flash while charging and will stop once the unit is fully charged. See section "INDICATOR LIGHTS" for details.

**Note:** the unit is shipped with approx. 30% charge in the batteries. One or two indicator lights will illuminate during use. The unit will operate properly without charging. It is recommended to fully charge before first use for the best performance.

4. It will take approx. 5 hours to fully charge the unit.

## TO ATTACH THE BEATERS

Be sure the speed control is in the off position 0. Insert the beaters into the appliance by aligning the tabs on the beaters with the slots in the motor housing. Push firmly until the beaters lock in place. Beaters can be inserted into either slot.

## TO REMOVE THE BEATERS

Slide the speed control to the off position 0. While pressing the eject button, pull out the beaters.

**Note:** do not eject the beaters during operation. Slide the speed control to 0 and then eject the beaters.

**CAUTION:** The appliance will operate if the speed control is pushed forward. Make sure to keep fingers off the speed control while ejecting the beaters.

## HOW TO USE

1. After attaching the beaters to the appliance, place the beaters directly into the container holding ingredients to be blended.
2. There are three speed settings: 1, 2 and 3, with 1 being the lowest speed setting. Slide the speed control forward to level 1 speed setting.  
To increase the speed, continue to slide the speed control forward to level 2 or the highest speed level of 3.
3. Do not use the appliance for longer than 3 minutes at a time. After 3 minutes of continuous use, the unit will automatically shut off. The unit can be operated again after a 5-minute rest cycle. Slide the speed control to 0 and allow the unit to cool.

4. If ingredients need to be added, slide the speed control to 0. The appliance can be stood on bottom in the standing position. Add ingredients and then resume mixing.
5. A fully charged unit will show all three indicator lights. When only the lowest light is illuminated and flashing, please charge your appliance.

## INDICATOR LIGHTS

The indicator lights provide the feedback for different situations.

### Battery Life During Use:

As the motor housing is used and the battery begins to drain during performance, the indicator lights will extinguish in sequence from the top to the bottom to indicate how much battery capacity is left.

66% to 100% of capacity: Lights 1, 2 and 3 will all be illuminated

33% to 65% of capacity: Lights 1 & 2 will be illuminated

20% to 30% of capacity: Light 1 will be illuminated

If < 20% of capacity: Light 1 flashes and the unit needs to be charged

### Charging Indication:

Indicator lights will also provide the feedback during the charging process:

If battery capacity is less than 33%, lights 1, 2 and 3 will flash while charging.

If battery capacity is within 33%-65%, light 1 will illuminate and lights 2 and 3 will flash.

If battery capacity is within 66%-99%, lights 1 and 2 will illuminate and only light 3 will flash.

If battery capacity is greater than 99%, lights 1, 2 and 3 will all illuminate.

### Overloading Indication:

Note: The hand mixer has an automatic protection system that will not allow overloading. If the load is too large the unit will automatically shut off. It is recommended not to exceed 500g of flour.

If the unit senses an overload situation, all 3 lights will flash 5 times and the unit will turn off. Slide the speed control to position 0. Reduce the load, allow the unit to rest for more than 15 minutes and then resume use.

Do not expose a battery pack or appliance to fire or excessive heat. Exposure to fire or temperatures above 130°C may cause an explosion.

In order to avoid the battery to self discharge please charge the battery at least one time every 6 months.

## SPEED GUIDE

SPEED	DESCRIPTION
1-2	For mixing dry ingredients with liquids, folding whipped egg whites and cream into mixtures, stirring gravies and sauces and mashing vegetables.
3	For mixing cake mixes, puddings or batters.

## PROCESSING GUIDE

	Quantities and processing times	
Recipe	Quantity	Time
Batter for waffles, pancakes	Ca. 500 gr.	Ca. 3 min.
Thin sauces, creams and soups	Ca. 500 gr.	Ca. 3 min.
Mayonaise	Max. 3 egg yolks	Ca. 3 min.
Whipped cream	Max. 500 gr.	Max. 3 min.
Beating egg whites	Max. 5 egg whites	Ca. 3 min.
Cake dough	Ca. 500 gr.	Ca. 3 min.

**Caution:**

Never use more load than mentioned in the table above and never operate the mixer longer than mentioned.

**CLEANING AND MAINTENANCE**

1. Wipe the unit with a damp cloth and dry thoroughly. Wash the beaters in warm water; rinse and dry them well. Do not use abrasive cleaners or steel wool.
2. Do not put any part in a dishwasher for cleaning.
3. Do not immerse the unit or the USB cable in water or any other liquid.
4. Be sure all parts are clean and dry before storing. Never store it while it is wet.
5. The unit can be stored for up to 3 months with a fully charged state. If storing for longer than 3 months the unit should be charged before the next use.
6. Store in a dry area in an ambient temperature of 5°C - 35°C.

**TECHNICAL DATA**

Voltage: 7.4V DC

Working power: 80W

**GUARANTEE AND CUSTOMER SERVICE**

Before delivery our devices are subjected to rigorous quality control. If, despite all care, damage has occurred during production or transportation, please return the device to your dealer. In addition to statutory legal rights, the purchaser has an option to claim under the terms of the following guarantee:

For the purchased device we provide 2 years guarantee, commencing from the day of sale. If you have a defective product, you can directly go back to the point of purchase.

Defects which arise due to improper handling of the device and malfunctions due to interventions and repairs by third parties or the fitting of non-original parts are not covered by this guarantee. Always keep your receipt, without the receipt you can't claim any form of warranty. Damage caused by not following the instruction manual, will lead to a void of warranty, if this results in consequential damages then we will not be liable. Neither can we hold responsible for material damage or personal injury caused by improper use or if the instruction manual are not properly executed. Damage to accessories does not mean free replacement of the whole appliance. In such case please contact our service department. Broken glass or breakage of plastic parts is always subject to a charge. Defects to consumables or parts subjected to wearing, as well as cleaning, maintenance or the replacement of said parts are not covered by the warranty and are to be paid.

**ENVIRONMENT FRIENDLY DISPOSAL**

Recycling – European Directive 2012/19/EU

This marking indicates that this product should not be disposed with other household wastes. To prevent possible harm to the environment or human health from uncontrolled waste disposal, recycle

it responsibly to promote the sustainable reuse of material resources. To return your used device, please use the return and collection systems or contact the retailer where the product was purchased. They can take this product for environmental safe recycling.

Emerio B.V.  
Oudeweg 115  
2031 CC Haarlem  
The Netherlands

**Customer service:**  
T: +31 (0) 23 3034369  
[www.emerio.eu/service](http://www.emerio.eu/service)

**Kundeninformation:**  
T: +49 (0) 3222 1097 600  
[www.emerio.eu/service](http://www.emerio.eu/service)

**Klantenservice:**  
T: +31 (0) 23 3034369  
[www.emerio.eu/service](http://www.emerio.eu/service)

Looking for spare parts? Have a look at [www.spareparts.emerio.eu](http://www.spareparts.emerio.eu)  
Sie brauchen Ersatzteile? Besuchen Sie [www.ersatzteile.emerio.eu](http://www.ersatzteile.emerio.eu)  
Onderdelen nodig? Kijk op [www.onderdelen.emerio.eu](http://www.onderdelen.emerio.eu)

## **SICHERHEITSHINWEISE**

Lesen Sie vor dem Gebrauch unbedingt die nachfolgenden Anleitungen, um Verletzungen oder Beschädigungen zu vermeiden und das beste Ergebnis mit dem Gerät zu erzielen. Bewahren Sie diese Bedienungsanleitung an einem sicheren Ort auf. Wenn Sie dieses Gerät an eine andere Person weitergeben, stellen Sie sicher, dass Sie auch diese Bedienungsanleitung aushändigen.

Im Falle von Beschädigungen, die durch die Missachtung der Anleitungen in dieser Bedienungsanleitung verursacht wurden, wird die Garantie ungültig. Der Hersteller/Importeur haftet nicht für Schäden, die durch Missachtung der Bedienungsanleitung, fahrlässigen Gebrauch oder Benutzung, die nicht in Übereinstimmung mit den Anforderungen dieser Bedienungsanleitung erfolgt, verursacht wurden.

1. Ziehen Sie immer den Netzstecker des Gerätes aus der Steckdose, wenn es unbeaufsichtigt ist und vor dem Zusammenbauen, Zerlegen oder Reinigen.
2. Dieses Gerät darf nicht von Kindern benutzt werden. Halten Sie das Gerät und sein Netzkabel außer Reichweite von Kindern.
3. Geräte können von Personen mit eingeschränkten körperlichen, sensorischen oder geistigen Fähigkeiten oder mangelnder Erfahrung und Kenntnis benutzt werden, wenn sie beaufsichtigt werden oder in die sichere Benutzung des Gerätes unterwiesen werden und wenn sie die damit verbundenen Gefahren verstehen.
4. Kinder dürfen nicht mit dem Gerät spielen.
5. Schalten Sie das Gerät aus und ziehen Sie den Netzstecker, bevor Sie Zubehör auswechseln oder sich Teilen nähern, die während des Betriebs in Bewegung sind.
6. Warnung: Es besteht potenziell ein Verletzungsrisiko durch Fehlgebrauch.

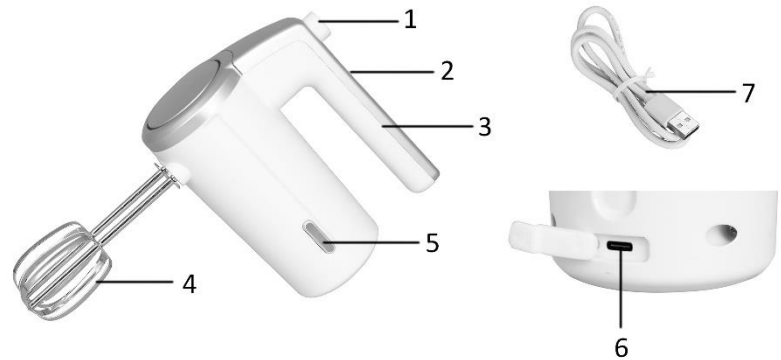


7. Dieses Gerät darf nur mit einer extra niedrigen Sicherheitsspannung, die der Kennzeichnung am Gerät entspricht, versorgt werden.
8. Tauchen Sie das Gerät oder das USB-Kabel nicht in Wasser oder andere Flüssigkeiten. Es besteht Lebensgefahr aufgrund von Stromschlag!
9. Versuchen Sie unter keinen Umständen, das Gehäuse des Gerätes zu öffnen oder das Gerät selbst zu reparieren. Dies könnte einen Stromschlag verursachen.
10. Lassen Sie das Gerät während des Gebrauchs niemals unbeaufsichtigt.
11. Dieses Gerät ist nicht für den gewerblichen Gebrauch konzipiert.
12. Verwenden Sie das Gerät nur zu seinem bestimmungsgemäßen Zweck.
13. Vermeiden Sie die Berührung mit den beweglichen Teilen. Halten Sie Hände, Haare, Kleidung sowie Spatel und andere Utensilien von den Rührstäben fern, um die Gefahr von Verletzungen für Personen und/oder Beschädigungen am Handmixer zu reduzieren.
14. Entfernen Sie vor dem Abwaschen das Zubehör von dem Handmixer.
15. Die Verwendung von Aufsätzen oder Zubehörteilen, die nicht vom Hersteller empfohlen oder verkauft werden, kann einen Brand, Stromschlag oder Verletzungen verursachen.
16. Dieses Gerät ist nur für Privathaushalte vorgesehen. Nicht im Freien verwenden.
17. Das Gerät nicht in der Nähe explosionsfähiger Stoffe, beheizter Öfen oder heißen Oberflächen lagern.
18. Schalten Sie das Gerät aus, wenn es nicht benutzt wird, bevor Sie Teile anbringen oder abnehmen und bevor Sie es reinigen.
19. Dieses Gerät enthält Batterien, die nicht austauschbar sind.
20. Verbrennen Sie das Gerät nicht, auch wenn es stark beschädigt ist. Die Batterien können in einem Feuer explodieren.

21. Um Informationen zur Reinigung der Flächen, die mit Lebensmitteln in Berührung kommen zu erhalten, lesen Sie bitte den nachfolgenden Abschnitt in der Bedienungsanleitung „Reinigung und Pflege“. Um Informationen zu Geschwindigkeitseinstellungen und Betriebszeiten zu erhalten, lesen Sie bitte den nachfolgenden Abschnitt in der Bedienungsanleitung.

## BESCHREIBUNG

1. Auslösetaste
2. Geschwindigkeitsregler
3. Handgriff
4. Rührstäbe
5. Anzeigeleuchten
6. USB-Anschluss
7. USB-Kabel



## VOR DER ERSTEN INBETRIEBNAHME

1. Packen Sie den Handmixer vorsichtig aus und entfernen alles Verpackungsmaterial.
2. Reinigen Sie die Rührstäbe in warmem Wasser, spülen Sie sie ab und trocknen Sie sie vor dem Gebrauch gründlich ab.

## AUFLADEN

1. Das Gerät kann nicht geladen werden, wenn der Geschwindigkeitsregler auf Stufe 1, 2 oder 3 steht. Stellen Sie sicher, dass der Geschwindigkeitsregler auf 0 gestellt ist.
2. Schließen Sie das USB-Kabel an den USB-Anschluss des Geräts an. Das Gerät kann über ein USB-Netzteil (DC 5V, 2A) aufgeladen werden.
3. Die Anzeigeleuchten blinken während des Ladevorgangs und hören auf, sobald das Gerät vollständig aufgeladen ist. Siehe Abschnitt „ANZEIGELEUCHTEN“ für weitere Informationen.

**Hinweis:** Das Gerät wird mit einer Batterieladung von ca. 30 % ausgeliefert. Während des Betriebs leuchten eine oder zwei Anzeigeleuchten. Das Gerät funktioniert auch ohne Aufladung ordnungsgemäß. Es wird empfohlen, das Gerät vor dem ersten Gebrauch vollständig aufzuladen, um die beste Leistung zu erzielen.

4. Es dauert ca. 5 Stunden, bis das Gerät vollständig aufgeladen ist.

## ANBRINGEN DER RÜHRSTÄBE

Vergewissern Sie sich, dass der Geschwindigkeitsregler sich in der Aus-Position (0) befindet. Setzen Sie die Rührstäbe in das Gerät ein, indem Sie die kleinen Vorsprünge an den Rührstäben auf die Schlitze im Motorgehäuse ausrichten. Drücken Sie fest auf die Rührstäbe, bis sie einrasten. Die Rührstäbe können in beide Schlitze eingesetzt werden.

## ENTFERNEN DER RÜHRSTÄBE

Schieben Sie den Geschwindigkeitsregler in die Aus-Position (0). Halten Sie die Auslösetaste gedrückt und ziehen Sie die Rührstäbe heraus.

**Hinweis:** Entfernen Sie die Rührstäbe nicht während des Betriebs. Schieben Sie den Geschwindigkeitsregler auf 0 und entfernen Sie dann die Rührstäbe.

**VORSICHT:** Das Gerät schaltet sich ein, wenn der Geschwindigkeitsregler nach vorne geschoben wird. Achten Sie darauf, die Finger vom Geschwindigkeitsregler fernzuhalten, wenn Sie die Rührstäbe entfernen.

## BENUTZUNG

1. Nachdem Sie die Rührstäbe am Gerät angebracht haben, setzen Sie die Rührstäbe direkt in den Behälter mit den zu vermischenden Zutaten.
2. Es gibt drei Geschwindigkeitsstufen: 1, 2 und 3, wobei 1 die niedrigste Geschwindigkeitsstufe ist. Schieben Sie den Geschwindigkeitsregler nach vorne auf die Geschwindigkeitsstufe 1.

Um die Geschwindigkeit zu erhöhen, schieben Sie den Geschwindigkeitsregler weiter nach vorne auf Stufe 2 oder die höchste Geschwindigkeitsstufe 3.

3. Verwenden Sie das Gerät nicht länger als 3 Minuten ohne Unterbrechung. Nach 3 Minuten Dauerbetrieb schaltet sich das Gerät automatisch ab. Nach einem 5-minütigen Ruhezyklus kann das Gerät wieder eingeschaltet werden. Schieben Sie den Geschwindigkeitsregler auf 0 und lassen Sie das Gerät abkühlen.
4. Wenn Zutaten hinzugefügt werden müssen, schieben Sie den Geschwindigkeitsregler auf 0. Das Gerät kann auf die Unterseite in stehender Position hingestellt werden. Fügen Sie Zutaten hinzu und mixen Sie weiter.
5. Bei einem voll aufgeladenen Gerät leuchten alle drei Anzeigeleuchten. Wenn nur die unterste Anzeigeleuchte leuchtet und blinkt, laden Sie Ihr Gerät bitte auf.

## **ANZEIGELEUCHTEN**

Die Anzeigeleuchten signalisieren verschiedene Situationen.

### **Akkulebensdauer während des Gebrauchs:**

Wenn das Motorgehäuse benutzt wird und sich der Akku während des Betriebs entlädt, erlöschen die Anzeigeleuchten nacheinander von oben nach unten, um anzuzeigen, wie viel Akkuladung noch vorhanden ist.

66 % bis 100 % der Kapazität: Die Leuchten 1, 2 und 3 leuchten

33 % bis 65 % der Kapazität: Die Leuchten 1 und 2 leuchten

20 % bis 30 % der Kapazität: Leuchte 1 leuchtet

Bei <20 % der Kapazität: Leuchte 1 blinkt und das Gerät muss aufgeladen werden

### **Ladeanzeige:**

Die Anzeigeleuchten zeigen auch den Fortschritt des Ladevorgangs an:

Wenn die Akkukapazität weniger als 33 % beträgt, blinken die Leuchten 1, 2 und 3 während des Ladevorgangs.

Wenn die Akkukapazität zwischen 33 % und 65 % liegt, leuchtet die Leuchte 1 und die Leuchten 2 und 3 blinken.

Wenn die Akkukapazität zwischen 66 % und 99 % liegt, leuchten die Leuchten 1 und 2 und nur Leuchte 3 blinkt.

Wenn die Akkukapazität mehr als 99 % beträgt, leuchten die Leuchten 1, 2 und 3.

### **Anzeige bei Überlastung:**

Hinweis: Der Handmixer ist mit einem automatischen Schutzsystem ausgestattet, das eine Überlastung verhindert. Wenn die Belastung zu groß ist, schaltet sich das Gerät automatisch ab. Es wird empfohlen, nicht mehr als 500 g Mehl zu verarbeiten.

Wenn das Gerät eine Überlastung erkennt, blinken alle 3 Leuchten 5-mal und das Gerät schaltet sich aus. Schieben Sie den Geschwindigkeitsregler auf Position 0. Reduzieren Sie die Belastung, lassen Sie das Gerät mehr als 15 Minuten ruhen und benutzen Sie es dann wieder.

Setzen Sie den Akku oder das Gerät keinem Feuer oder übermäßiger Hitze aus. Feuer oder Temperaturen über 130°C können eine Explosion verursachen.

Um zu vermeiden, dass sich die Batterie selbst entlädt, laden Sie die Batterie bitte mindestens alle 6 Monate einmal auf.

## **LEITFADEN FÜR DIE GESCHWINDIGKEITSSTUFEN**

<b>GESCHWINDIGKEIT</b>	<b>BESCHREIBUNG</b>
1-2	Mixen von trockenen Zutaten mit Flüssigkeiten, Heben von geschlagenem Eiweiß oder Schlagsahne unter Mischungen und Rühren von Soßen.
3	Rühren von Kuchenmischungen, Pudding oder Backmischungen.

## Leitfaden

	Mengen und Verarbeitungszeiten	
Rezept	Menge	Zeit
Teig für Waffeln, Pfannkuchen	Ca. 500 g	Ca. 3 min
Dünnflüssige Soßen, Cremes und Suppen	Ca. 500 g	Ca. 3 min
Mayonnaise	Max. 3 Eigelb	Ca. 3 min
Schlagsahne	Max. 500 g	Max. 3 min
Eiweiß steif schlagen	Max. 5 Eiweiß	Ca. 3 min
Kuchenteig	Ca. 500 g	Ca. 3 min

### Vorsicht:

Benutzen Sie niemals größere Mengen als in der obenstehenden Tabelle aufgeführt und lassen Sie das Handrührgerät niemals länger als angegeben laufen.

## REINIGUNG UND PFLEGE

1. Reinigen Sie das Gerät mit einem feuchten Tuch und trocknen Sie es anschließend gründlich ab. Waschen Sie die Rührstäbe in warmem Wasser, spülen Sie sie ab und trocknen Sie sie gut ab. Verwenden Sie keine scharfen Reinigungsmittel oder Scheuerpads.
2. Reinigen Sie die Teile des Geräts nicht in der Geschirrspülmaschine.
3. Tauchen Sie das Gerät oder das USB-Kabel nicht in Wasser oder eine andere Flüssigkeit.
4. Vergewissern Sie sich vor der Lagerung, dass alle Teile sauber und trocken sind. Lagern Sie das Gerät nie, wenn es nass ist.
5. Das Gerät kann bei voller Akkuladung bis zu 3 Monate gelagert werden. Wenn das Gerät länger als 3 Monate gelagert wird, sollte es vor dem nächsten Gebrauch aufgeladen werden.
6. Lagern Sie das Gerät in einem trockenen Raum bei einer Umgebungstemperatur von 5°C bis 35°C.

## TECHNISCHE DATEN

Spannung: 7.4V DC

Arbeitsleistung: 80W

## GARANTIE UND KUNDENSERVICE

Vor der Lieferung werden unsere Geräte einer strengen Qualitätskontrolle unterzogen. Wenn, trotz aller Sorgfalt, während der Produktion oder dem Transport Beschädigungen aufgetreten sind, senden Sie das Gerät zurück an den Händler. Zusätzlich zu den gesetzlichen Rechten hat der Käufer die Option, gemäß den folgenden Bedingungen Garantie zu fordern:

Wir bieten eine 2-Jahres-Garantie für das erworbene Gerät, beginnend am Tag des Verkaufs. Wenn Sie ein defektes Produkt haben, nehmen Sie bitte direkt Kontakt mit dem Verkäufer auf.

Defekte, die aufgrund von unangemessenem Umgang mit dem Gerät entstehen und Störungen aufgrund von Eingriffen und Reparaturen Dritter oder das Montieren von nicht-Originalteilen werden nicht von dieser Garantie abgedeckt. Die Quittung immer aufbewahren, ohne Quittung wird jegliche Garantie ausgeschlossen. Bei Schäden durch Nichteinhalten der Bedienungsanleitung erlischt die Garantie, Wir sind für daraus resultierende Folgeschäden nicht haftbar. Für Materialschäden oder Verletzungen aufgrund falscher Anwendung oder Nichtbefolgen der Sicherheitshinweise sind wir nicht haftbar. Schäden an den Zubehörteilen bedeutet nicht, dass das gesamte Gerät kostenlos ausgetauscht wird. In diesem Fall kontaktieren Sie unseren Kundendienst. Zerbrochenes Glas oder Kunststoffteile sind immer kostenpflichtig. Schäden an Verbrauchsmaterialien oder Verschleißteilen, sowie Reinigung, Wartung oder Austausch der besagten Teile werden durch die Garantie nicht abgedeckt und sind deshalb kostenpflichtig.

## UMWELTGERECHTE ENTSORGUNG



Wiederverwertung – Europäischen Richtlinie 2012/19/EG

Dieses Symbol zeigt an, dass das Produkt nicht zusammen mit Haushaltsabfällen entsorgt werden darf.

Um Umwelt- und Gesundheitsschäden durch unkontrollierte Abfallentsorgung zu verhindern, bitte

verantwortungsbewusst entsorgen, um die nachhaltige Wiederverwertung von Ressourcen zu fördern.

Nutzen Sie zur Rückgabe Ihres Altgeräts bitte die Rückgabe- und Sammelsysteme oder wenden Sie sich an den Händler bei dem Sie dieses Gerät erworben haben. Dieser kann das Gerät umweltschonend entsorgen.

Emerio B.V.

Oudeweg 115

2031 CC Haarlem

The Netherlands

**Customer service:**

T: +31 (0) 23 3034369

[www.emerio.eu/service](http://www.emerio.eu/service)

**Kundeninformation:**

T: +49 (0) 3222 1097 600

[www.emerio.eu/service](http://www.emerio.eu/service)

**Klantenservice:**

T: +31 (0) 23 3034369

[www.emerio.eu/service](http://www.emerio.eu/service)

Looking for spare parts? Have a look at [www.spareparts.emerio.eu](http://www.spareparts.emerio.eu)

Sie brauchen Ersatzteile? Besuchen Sie [www.ersatzteile.emerio.eu](http://www.ersatzteile.emerio.eu)

Onderdelen nodig? Kijk op [www.onderdelen.emerio.eu](http://www.onderdelen.emerio.eu)

## CONSIGNES DE SÉCURITÉ

Avant d'utiliser l'appareil, lisez toutes les consignes suivantes pour éviter des blessures et des dommages, et pour optimiser les performances de votre appareil. Conservez cette notice d'utilisation dans un endroit sûr. Si vous donnez ou transférez cet appareil à un tiers, veillez à lui remettre également cette notice d'utilisation.

En cas de détérioration due au non-respect par l'utilisateur des instructions de cette notice d'utilisation, la garantie est annulée. Le fabricant/importateur rejette toute responsabilité en cas de dommages dus au non-respect des instructions de la notice d'utilisation, à un usage négligent ou à l'usage non conforme aux exigences de cette notice d'utilisation.

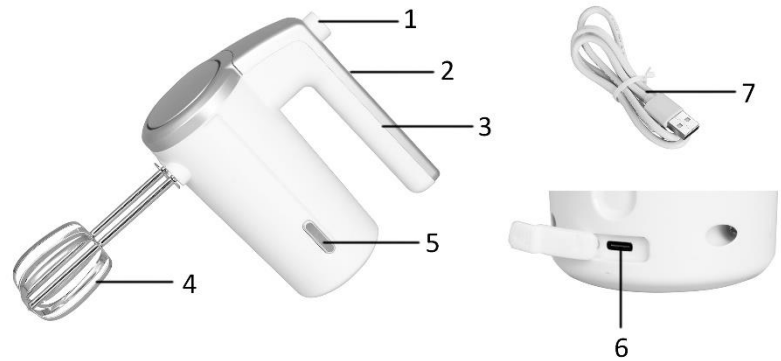
1. Toujours déconnecter l'appareil de l'alimentation si on le laisse sans surveillance et avant montage, démontage ou nettoyage.
2. Cet appareil ne doit pas être utilisé par les enfants. Conserver l'appareil et son câble hors de portée des enfants.
3. Cet appareil peut être utilisé par des personnes dont les capacités physiques, sensorielles ou mentales sont réduites ou dont l'expérience ou les connaissances ne sont pas suffisantes, à condition qu'ils bénéficient d'une surveillance ou qu'ils aient reçu des instructions quant à l'utilisation de l'appareil en toute sécurité et dans la mesure où ils en comprennent bien les dangers potentiels.
4. Les enfants ne doivent pas utiliser l'appareil comme un jouet.
5. Mettre l'appareil à l'arrêt et le déconnecter de l'alimentation avant de changer les accessoires ou d'approcher les parties qui sont mobiles lors du fonctionnement.
6. **AVERTISSEMENT** : Une mauvaise utilisation peut entraîner des blessures.

7. L'appareil doit être alimenté uniquement sous la très basse tension de sécurité correspondant au marquage de l'appareil.
8. N'immergez jamais l'appareil ou le câble USB dans de l'eau ni dans aucun autre liquide. Il y a danger de mort par choc électrique !
9. N'essayez pas d'ouvrir le boîtier de l'appareil ni de réparer l'appareil vous-même. Cela peut provoquer un choc électrique.
10. Ne laissez jamais l'appareil sans surveillance quand il est en fonctionnement.
11. Cet appareil n'est pas conçu pour un usage commercial.
12. N'utilisez pas cet appareil à un usage autre que celui pour lequel il a été conçu.
13. Évitez tout contact avec les pièces mobiles. Gardez les mains, les cheveux, les vêtements, ainsi que les spatules et autres ustensiles à l'écart des fouets afin de réduire le risque de blessures corporelles et/ou de dommages au batteur à main.
14. Démontez les accessoires de l'appareil avant de les laver.
15. L'utilisation d'accessoires non recommandés ou non vendus par le fabricant peut provoquer un incendie, un choc électrique ou des blessures corporelles.
16. L'appareil est conçu pour un usage domestique seulement. N'utilisez pas l'appareil en extérieur.
17. Ne placez pas l'appareil à proximité d'explosifs, d'un four chauffé ou de surfaces chaudes.
18. Éteignez l'appareil lorsque vous ne l'utilisez pas, avant de mettre ou de retirer des pièces et avant de le nettoyer.
19. Cet appareil contient des batteries qui ne peuvent pas être remplacées.
20. N'incinerez pas cet appareil, même s'il est gravement endommagé. Les batteries peuvent exploser en cas d'incendie.
21. Pour en savoir plus sur comment nettoyer des surfaces en contact avec des aliments, sur les réglages de vitesse et de durée de fonctionnement, reportez-vous au paragraphe correspondant ci-après de ce mode d'emploi.



## DESCRIPTION DES PIÈCES

1. Bouton d'éjection
2. Bouton de contrôle de vitesse
3. Poignée
4. Fouets
5. Voyants lumineux
6. Port USB
7. Câble USB



## AVANT D'UTILISER VOTRE MIXER POUR LA PREMIÈRE FOIS

1. Déballiez soigneusement le mixeur à main et retirez tous les emballages.
2. Nettoyez les fouets à l'eau chaude, rincez-les et séchez-les soigneusement avant de les utiliser.

## CHARGER L'APPAREIL

1. L'appareil ne peut pas être chargé lorsque le bouton de contrôle de vitesse est en position 1, 2 ou 3. Assurez-vous que le bouton de contrôle de la vitesse est en position 0.
2. Connectez le câble USB au port USB de l'appareil. L'appareil peut être chargé en utilisant une alimentation USB (CC 5 V, 2 A).
3. Les voyants lumineux clignotent pendant la charge et s'éteignent lorsque l'appareil est complètement chargé. Pour plus de détails, voir la section « VOYANTS LUMINEUX ».

**Remarque :** l'appareil est expédié avec les piles chargées à environ 30 %. Un ou deux voyants lumineux s'allumeront pendant l'utilisation. L'appareil fonctionnera correctement sans charge. Il est recommandé de le charger complètement avant la première utilisation pour obtenir les meilleures performances.

4. Il faut environ 5 heures pour charger complètement l'appareil.

## INSTALLATION DES FOUETS

Assurez-vous que le bouton de contrôle de vitesse est en position d'arrêt 0. Insérez les fouets dans l'appareil en alignant les languettes des fouets avec les encoches situées sur le boîtier du moteur. Poussez fermement jusqu'à ce que les fouets s'enclenchent. Les fouets peuvent être insérés dans chacun des orifices.

## DÉSINSTALLATION DES FOUETS

Faites glisser le bouton de contrôle de vitesse sur la position d'arrêt 0. Retirez les fouets tout en appuyant sur le bouton d'éjection.

**Remarque :** n'éjectez pas les fouets pendant le fonctionnement de l'appareil. Faites glisser le bouton de contrôle de vitesse sur la position 0, puis éjectez les fouets.

**ATTENTION :** L'appareil fonctionnera si le bouton de contrôle de vitesse est poussé vers l'avant. Veillez à ne pas mettre vos doigts sur le bouton de contrôle de vitesse lorsque vous éjectez les fouets.

## UTILISATION

1. Après avoir installé les fouets sur l'appareil, plongez-les directement dans le récipient contenant les ingrédients à mélanger.
2. Il y a trois niveaux de vitesse : 1, 2 et 3, 1 correspondant à la vitesse la plus basse. Faites glisser le bouton de contrôle de vitesse vers l'avant pour régler la vitesse sur le niveau 1. Pour augmenter la vitesse, continuez à faire glisser le bouton de contrôle de vitesse vers l'avant jusqu'au niveau 2 ou jusqu'au niveau 3, correspondant à la vitesse la plus élevée.

3. N'utilisez pas l'appareil pendant plus de 3 minutes d'affilée. Après 3 minutes d'utilisation continue, l'appareil s'éteint automatiquement. L'appareil peut être remis en marche après un cycle de repos de 5 minutes. Faites glisser le bouton de contrôle de vitesse sur la position 0 et laissez l'appareil refroidir.
4. Si des ingrédients doivent être ajoutés, faites glisser le bouton de contrôle de vitesse sur la position 0. L'appareil peut être posé en position debout. Ajoutez les ingrédients, puis reprenez le mélange.
5. Trois voyants lumineux s'allumeront sur un appareil complètement chargé. Lorsque seul le voyant situé le plus en bas est allumé et clignote, veuillez charger votre appareil.

## VOYANTS LUMINEUX

Les voyants lumineux fournissent des informations concernant différentes situations.

### Autonomie de la batterie pendant l'utilisation :

Au fur et à mesure que le boîtier du moteur est utilisé et que la batterie commence à se décharger pendant l'utilisation, les voyants lumineux s'éteignent les uns à la suite des autres, de haut en bas pour indiquer la capacité restante de la batterie.

66 % à 100 % de la capacité : Les voyants 1, 2 et 3 sont tous allumés

33 % à 65 % de la capacité : Les voyants 1 et 2 sont allumés

20 à 30 % de la capacité : Le voyant 1 s'allume

Si la capacité est <20 % : Le voyant 1 clignote et l'appareil doit être chargé

### Indication de charge :

Des voyants lumineux fournissent également des informations pendant le processus de charge :

Si la capacité de la batterie est inférieure à 33 %, les voyants 1, 2 et 3 clignotent pendant la charge.

Si la capacité de la batterie est comprise entre 33 % et 65 %, le voyant 1 s'allume et les voyants 2 et 3 clignotent.

Si la capacité de la batterie est comprise entre 66 % et 99 %, les voyants 1 et 2 s'allument et seul le voyant 3 clignote.

Si la capacité de la batterie est supérieure à 99 %, les voyants 1, 2 et 3 s'allument tous.

### Indication de surcharge :

Remarque : Le batteur à main est doté d'un système de protection automatique pour éviter la surcharge. Si la charge est trop importante, l'appareil s'arrête automatiquement. Il est recommandé de ne pas dépasser 500 g de farine.

Si l'appareil détecte une situation de surcharge, les 3 voyants clignotent 5 fois et l'appareil s'éteint. Faites glisser le bouton de contrôle de vitesse sur la position 0. Réduisez la charge, laissez l'appareil se reposer pendant plus de 15 minutes, puis reprenez l'utilisation.

N'exposez pas une batterie ou un appareil au feu ou à une chaleur excessive. L'exposition au feu ou à des températures supérieures à 130 °C peut provoquer une explosion.

Afin d'éviter que la batterie ne se décharge automatiquement, veuillez la charger au moins une fois tous les 6 mois.

## GUIDE DES VITESSES

VITESSE	DESCRIPTION
1-2	Pour mixer des ingrédients secs avec des liquides, battre des blancs d'œufs et des crèmes. Faire des jus, des sauces et sauces de viandes.
3	Pour préparer des mélanges pour gâteau, des puddings, des pâtes à tarte.

## GUIDE D'UTILISATION

	Quantité et durée de fonctionnement	
Recette	Quantité	Durée
Pâte pour gaufres ou crêpes	500 g environ	3 minutes environ
Soupes, crèmes et sauces fluides.	500 g environ	3 minutes environ
Mayonnaise	Max. 3 jaunes d'œuf	3 minutes environ
Crème fouettée	Max. 500 g	3 minutes max.
Blancs d'œuf battus	Max. 5 blancs d'œuf	3 minutes environ
Pâte à gâteau	500 g environ	3 minutes environ

### Attention :

N'utilisez jamais une quantité plus importante que celles indiquées dans le tableau ci-dessus et ne faites jamais fonctionner le mixeur plus longtemps qu'indiqué.

### NETTOYAGE ET ENTRETIEN

1. Nettoyez l'appareil avec un chiffon humide et essuyez-le complètement. Lavez les fouets à l'eau chaude, rincez-les et séchez-les bien. N'utilisez pas de nettoyeurs abrasifs ni de laine d'acier.
2. Ne lavez aucune pièce au lave-vaisselle.
3. Ne plongez pas l'appareil ou le câble USB dans l'eau ou tout autre liquide.
4. Assurez-vous que toutes les pièces sont propres et sèches avant de les ranger. Ne le rangez jamais lorsqu'il est mouillé.
5. L'appareil peut être rangé pendant 3 mois maximum tout en conservant un état de charge complet. S'il est rangé pendant plus de 3 mois, l'appareil doit être rechargé avant son utilisation.
6. Rangez l'appareil dans un endroit sec, avec une température ambiante de 5 °C - 35 °C.

### DONNEES TECHNIQUES

Tension de fonctionnement : 7.4V DC

Puissance de fonctionnement : 80W

### GARANTIE ET SERVICE APRÈS-VENTE

Nos appareils sont soumis à un contrôle de qualité strict avant d'être livrés. Si l'appareil a toutefois été endommagé lors de la production ou du transport en dépit des soins que nous lui donnons, retournez l'appareil au vendeur. En plus des droits juridiques, le client a la possibilité dans les limites de la garantie de déposer les réclamations suivantes:

Nous offrons une garantie de 2 ans pour l'appareil acheté à partir de la date de vente. En cas de produit défectueux, vous pouvez retourner directement au point de vente.

Les défauts dus à une utilisation non conforme de l'appareil et les dommages dus à une intervention ou réparation faite par une tierce personne ou dus à l'installation de pièces qui ne sont pas d'origine ne sont pas couverts par cette garantie. Conservez toujours votre reçu, car sans celui-ci vous ne pourrez réclamer aucune sorte de garantie. Les dommages causés par le non respect des instructions de ce manuel rendront la garantie caduque, Nous décline toute responsabilité en cas de dommages indirects. Nous décline toute responsabilité en cas de dégâts matériels ou de dommages corporels causés par une utilisation inappropriée ou si les instructions de sécurité n'ont pas été convenablement observées. Si les accessoires sont endommagés, cela ne signifie pas que toute la machine sera remplacée gratuitement. Dans de tels cas, veuillez contacter notre assistance. Des pièces brisées en verre ou en plastique sont toujours sujettes à des frais. Les défauts des consommables ou des pièces susceptibles de s'user, ainsi que le nettoyage, l'entretien ou la réparation desdites pièces ne sont pas couverts par la garantie et doivent donc être payés.

## APPAREIL RESPECTUEUX DE L'ENVIRONNEMENT



Recyclage – Directive européenne 2012/19/EU

Ce symbole indique que le produit ne doit pas être jeté avec les ordures ménagères. Pour limiter les risques pour l'environnement et la santé entraînés par le rejet non contrôlé des déchets, recyclez ce

■ dernier pour promouvoir une réutilisation responsable de ses matériaux. Pour recycler votre produit, utilisez les réseaux de collecte de votre région ou prenez contact avec le revendeur du produit. Ce dernier pourra vous aider à le recycler.

Emerio B.V.

Oudeweg 115

2031 CC Haarlem

The Netherlands

**Customer service:**

T: +31 (0) 23 3034369

[www.emerio.eu/service](http://www.emerio.eu/service)

**Kundeninformation:**

T: +49 (0) 3222 1097 600

[www.emerio.eu/service](http://www.emerio.eu/service)

**Klantenservice:**

T: +31 (0) 23 3034369

[www.emerio.eu/service](http://www.emerio.eu/service)

Looking for spare parts? Have a look at [www.spareparts.emerio.eu](http://www.spareparts.emerio.eu)

Sie brauchen Ersatzteile? Besuchen Sie [www.ersatzteile.emerio.eu](http://www.ersatzteile.emerio.eu)

Onderdelen nodig? Kijk op [www.onderdelen.emerio.eu](http://www.onderdelen.emerio.eu)

## **SÄKERHETSANVISNINGAR**

Före användning och för att att erhålla bästa resultat från apparaten, var noga med att läsa igenom alla instruktioner nedan för att undvika skada på person eller egendom. Se till att förvara denna bruksanvisning på en säker plats. Om du ger bort eller överlåter denna apparat till någon, se till att även inkludera denna bruksanvisning.

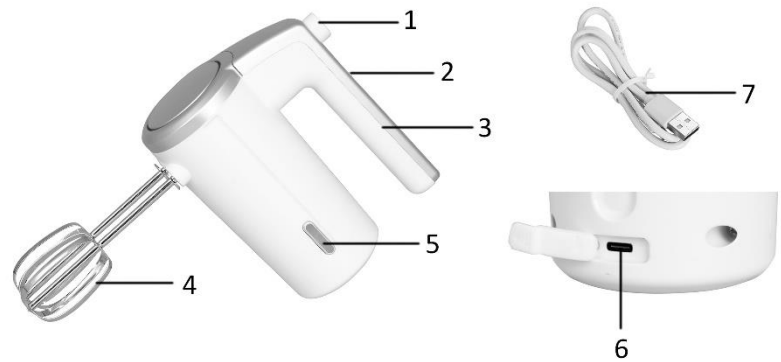
Vid skador som orsakats av att användaren inte följer instruktionerna i denna bruksanvisning ogiltighetsförklaras garantin. Tillverkaren/importören tar inget ansvar för skador som orsakats av underlåtenhet att följa bruksanvisningen, vid en vårdslös användning eller användning som inte är i enlighet med kraven i denna bruksanvisning.

1. Koppla alltid ur apparaten från strömförsörjningen innan den lämnas obevakad och före montering, isärtagning eller rengöring.
2. Denna apparat får inte användas av barn. Håll apparaten och dess strömkabel utom räckhåll för barn.
3. Apparaterna kan användas av personer med nedsatt fysisk, sensorisk eller mental förmåga eller av personer som saknar erfarenhet och kunskap under förutsättning att de övervakas eller mottagit instruktioner för säker användning av apparaten och förstår riskerna.
4. Barn får inte leka med apparaten.
5. Stäng av apparaten och dra ut strömkontakten från eluttaget innan tillbehör byts ut och innan du närmar dig delar som är rörliga under användning.
6. Varning: Det finns en potentiell risk för personskador vid felaktig användning.
7. Denna apparat får endast strömförsörjas med en säker extra lågspänning motsvarande markeringen på apparaten.
8. Sänk aldrig ned apparaten eller USB-kabeln i vatten eller någon annan vätska. Risk för livsfarliga elstötar!

9. Försök aldrig att öppna apparatens hölje eller reparera den själv. Det kan orsaka elektriska stötar.
10. Lämna aldrig apparaten obevakad vid användning.
11. Denna apparat är inte utvecklad för kommersiell användning.
12. Använd inte apparaten för något annat ändamål än den är avsedd för.
13. Undvik kontakt med rörliga delar. Håll händer, hår, kläder samt spatlar och andra redskap borta från vispar, för att minska risken för personskador och/eller skada på stavmixern.
14. Ta bort tillbehören från elvispen före diskning.
15. Användning av tillbehör och tillsatser som inte rekommenderas eller säljs av tillverkaren kan orsaka brand, elektriska stötar eller personskador.
16. Enheten är enbart avsedd för hemmabruk. Använd inte utomhus.
17. Placera inte enheten i närheten av explosiva föremål, en varm ugn eller heta ytor.
18. Stäng av enheten när den inte används, innan du sätter på eller tar av delar och före rengöring.
19. Denna apparat innehåller batterier som inte är utbytbara.
20. Bränn inte denna apparat även om den är allvarligt skadad. Batterierna kan explodera i en brand.
21. Se nedanstående avsnitt i bruksanvisningen för instruktioner om hur man rengör ytor som kommit i kontakt med mat, hastighetsinställningar och drifttider.

## BESKRIVNING AV DELAR

1. Utskjutningsknapp
2. Hastighetsreglage
3. Handtag
4. Vispar
5. Indikatorlampor
6. USB-uttag
7. USB-kabel



## INNAN FÖRSTA ANVÄNDNING

1. Packa försiktigt upp stavmixern och ta bort allt förpackningsmaterial.
2. Rengör visparna i varmt vatten, skölj och torka noga innan användning.

## LADDNING

1. Apparaten kan inte laddas när hastighetsreglaget är på inställning 1, 2 eller 3. Se till att hastighetskontrollen är inställd på 0.
2. Anslut USB-kabeln till USB-porten på apparaten. Apparaten kan laddas med USB-strömförsörjning (DC 5V, 2A).
3. Indikatorlamporna blinkar under laddning och slocknar när enheten är fulladdad. Se avsnittet "INDIKATORLAMPOR" för detaljer.

**Notera:** enheten levereras med ca. 30% laddning i batterierna. En eller två indikatorlampor kommer att tändas under användning. Eheten kommer att fungera korrekt utan laddning. Vi rekommenderar att du laddar fullt innan den används första gången för bästa prestanda.

4. Det kommer att ta ca. 5 timmar för att ladda enheten fullt.

## FÄSTA VISPARNA

Se till att hastighetsreglaget är i avstängda läget 0. Sätt in visparna i apparaten genom att rikta in flikarna på visparna med skårorna i motorhuset. Tryck bestämt tills vispen låses på plats. Vispar kan sättas in i valfri öppning.

## TA BORT VISPARNA

Skjut hastighetsreglaget till avstängda läget 0. Dra ut visparna medan du trycker på utskjutningsknappen.

**Notera:** mata inte ut visparna under drift. Skjut hastighetsreglaget till 0 och skjut sedan ut visparna.

**FÖRSIKTIGHET:** Apparaten arbetar om hastighetsreglaget trycks framåt. Se till att hålla fingrarna borta från hastighetskontrollen medan du matar ut visparna.

## HUR DEN ANVÄNDS

1. Efter att ha fäst visparna på apparaten, placera visparna direkt i behållaren med ingredienser som ska blandas.
2. Det finns tre hastighetsinställningar: 1, 2 och 3, där 1 är den lägsta hastighetsinställningen. Skjut hastighetsreglaget framåt till hastighetsinställning nivå 1.  
För att öka hastigheten, fortsätt att skjuta hastighetsreglaget framåt till nivå 2 eller högsta hastighetsnivå på 3.
3. Använd inte apparaten längre än 3 minuter i taget. Efter 3 minuters kontinuerlig användning stängs enheten av automatiskt. Eheten kan användas igen efter en 5 minuters vilocykel. Skjut hastighetsreglaget till 0 och låt enheten svalna.

- Om ingredienser behöver tillsättas, skjut hastighetsreglaget till 0. Apparaten kan stå på botten i stående läge. Tillsätt ingredienserna och återuppta sedan blandningen.
- En fulladdad enhet kommer alla tre indikatorlamporna att lysa. När endast det lägsta lampan lyser och blinkar, ladda din apparat.

## INDIKATORLAMPOR

Indikeringslamporna ger feedback för olika situationer.

### Batterilivslängd under användning:

När motorhuset används och batteriet börjar tömmas under arbetet, kommer indikatorlamporna att slockna i följd uppifrån och ned för att indikera hur mycket batterikapacitet som finns kvar.

66 % till 100 % av kapaciteten: Lamporna 1, 2 och 3 kommer alla att lysa

33 % till 65 % av kapaciteten: Lamporna 1 och 2 kommer att lysa

20 % till 30 % av kapaciteten: Lampa 1 kommer att lysa

Om <20 % av kapaciteten: Lampa 1 blinkar och enheten måste laddas

### Laddningsindikation:

Indikatorlampor ger också feedback under laddningsprocessen:

Om batterikapaciteten är mindre än 33 % blinkar lamporna 1, 2 och 3 under laddning.

Om batterikapaciteten är inom 33 %-65 % kommer lampa 1 att lysa och lamporna 2 och 3 blinkar.

Om batterikapaciteten är inom 66 %-99 % kommer lamporna 1 och 2 att lysa och endast lampan 3 blinkar.

Om batterikapaciteten är större än 99 % kommer alla lampor 1, 2 och 3 att lysa.

### Överbelastningsindikering:

Notera: Stavmixern har ett automatiskt skyddssystem som inte tillåter överbelastning. Om belastningen är för stor kommer enheten att stängas av automatiskt. Det rekommenderas att inte överstiga 500 g mjöl.

Om enheten känner av en överbelastningssituation kommer alla 3 lamporna att blinka 5 gånger och enheten stängs av. Skjut hastighetsreglaget till läge 0. Minska belastningen, låt enheten vila i mer än 15 minuter och återuppta sedan användningen.

Utsätt inte ett batteripaket eller en apparat för eld eller överdriven värme. Exponering för eld eller temperaturer över 130°C kan orsaka en explosion.

Undvik att batteriet självurladdas genom att ladda batteriet minst en gång var sjätte månad.

## HASTIGHETSGUIDE

HASTIGHET	BESKRIVNING
1-2	För att mixa torra ingredienser med vätskor, blanda vispad äggvita och grädde, röra om i såser och liknande samt att mosa grönsaker.
3	För att blanda kakmixer, puddingar och smörblandningar.

## BEHANDLINGSGUIDE

	Antal och förberedningstider	
Recept	Antal	Tid
Smet för våfflor, pannkakor	Ca. 500 g	Ca. 3 min.
Tunna såser, krämer och soppor	Ca. 500 g	Ca. 3 min.
Majonnäs	Max. 3 äggulor	Ca. 3 min.
Vispgrädde	Max. 500 g	Max. 3 min.
Slagna äggvitor	Max. 5 äggvitor	Ca. 3 min.
Kakdeg	Ca. 500 g	Ca. 3 min.



## Varning!

Använd aldrig en högre belastning än den som anges i ovanstående tabell och använd aldrig elvispen längre än den angivna tiden.

## RENGÖRING OCH UNDERHÅLL

1. Torka av enheten med en fuktad trasa och torka sedan torrt ordentligt. Diska visparna i varmt vatten; skölj och torka dem väl. Använd inte slipande rengöringsmedel eller stålull.
2. Lägg inte någon del i en diskmaskin för rengöring.
3. Sänk inte ner enheten eller USB-kabeln i vatten eller någon annan vätska.
4. Se till att alla delar är rena och torra innan förvaring. Förvara den aldrig när den är våt.
5. Enheten kan lagras i upp till tre månader fulladdad. Om enheten förvaras längre än tre månader bör den laddas före nästa användning.
6. Förvara i ett torrt utrymme i en omgivande temperatur på 5 °C - 35 °C.

## TEKNISKA DATA

Elstandard: 7.4V DC

Arbetseffekt: 80W

## GARANTI OCH KUNDTJÄNST

Innan leverans genomgår våra apparater en sträng kvalitetskontroll. Om det trots detta skulle uppstå någon skada på produktionen eller vid transporten, ber vi dig att ta med apparaten tillbaka till inköpsstället. Förutom de i lag fastställda garantianspråken har köparen möjlighet att göra gällande följande anspråk på garanti:

För den köpta apparaten ges 2 års garanti, med början på inköpsdagen. Om du har en defekt produkt, kan du vända dig direkt till inköpsstället.

Brister som uppstår genom felaktig hantering av apparaten och fel som uppstår genom ingrepp och reparationer av tredje man eller montering av främmande delar, omfattas ej av vår garanti. Behåll alltid ditt kvitto då det är din garanti vid eventuell reklamation. Skador som uppstår p.g.a. att instruktionsmanualen inte följs ogiltigförklarar garantin och om detta leder till påföljande skador så kan inte vi hållas ansvariga. Vi kan inte hållas ansvariga för materiella skador eller personsador som orsakas av felaktig användning eller om inte säkerhetsföreskrifterna följs. Skador på tillbehören innebär inte per automatik ersättning av hela apparaten. I sådana fall ska du kontakta vår kundservice. Trasigt glas och trasiga plastdelar innebär alltid en kostnad. Defekter på förbrukningsartiklar eller slitdelar och även skador orsakade av rengöring, underhåll eller byte av tidigare nämnda delar täcks inte av garantin och ska således betalas av ägaren.

## MILJÖVÄNLIG KASSERING



Återvinning - EU-direktiv 2012/19/EU

Denna markering indikerar att produkten inte får kastas tillsammans med övrigt hushållsavfall. För att förhindra eventuell miljöförstöring och eventuella hälsorisker på grund av icke kontrollerad avyttring

■ ska den avyttras med ansvar för att materialet ska kunna återanvändas på ett hållbart sätt. Returnera den använda enheten enligt retur- och insamlingssystem eller kontakta återförsäljaren som sålt produkten. Återförsäljaren kan ombesörja att produkten återvinns på ett miljömässigt säkert sätt.

Emerio B.V.

Oudeweg 115

2031 CC Haarlem

The Netherlands

**Customer service:**

T: +31 (0) 23 3034369

[www.emerio.eu/service](http://www.emerio.eu/service)

**Kundeninformation:**

T: +49 (0) 3222 1097 600

[www.emerio.eu/service](http://www.emerio.eu/service)

**Klantenservice:**

T: +31 (0) 23 3034369

[www.emerio.eu/service](http://www.emerio.eu/service)

Looking for spare parts? Have a look at [www.spareparts.emerio.eu](http://www.spareparts.emerio.eu)

Sie brauchen Ersatzteile? Besuchen Sie [www.ersatzteile.emerio.eu](http://www.ersatzteile.emerio.eu)

Onderdelen nodig? Kijk op [www.onderdelen.emerio.eu](http://www.onderdelen.emerio.eu)

## **VEILIGHEIDSVOORSCHRIFTEN**

Voor gebruik dient u alle onderstaande instructies te lezen om letsel en schade te voorkomen en om de beste resultaten met het apparaat te bereiken. Bewaar deze handleiding op een veilige plek. Mocht u dit apparaat aan iemand anders overhandigen, dient u ook de gebruiksaanwijzing te overhandigen.

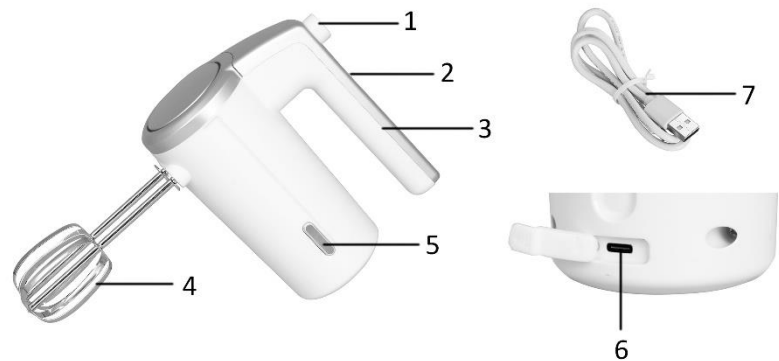
In geval van schade die wordt veroorzaakt doordat de gebruiker de instructies in deze gebruiksaanwijzing niet in acht heeft genomen, komt de garantie te vervallen. De fabrikant/importeur is niet aansprakelijk voor schade die wordt veroorzaakt door het niet in acht nemen van de gebruiksaanwijzing, door nalatig gebruik of gebruik dat niet in overeenstemming is met de bepalingen van deze gebruiksaanwijzing.

1. Trek altijd de stekker uit het stopcontact als er geen toezicht op het apparaat is, en voordat u het in elkaar zet of reinigt.
2. Dit apparaat mag niet door kinderen worden gebruikt. Houd het apparaat en het snoer buiten het bereik van kinderen.
3. Apparaten kunnen worden gebruikt door personen met fysische, zintuiglijke of mentale beperkingen, of die het ontbreekt aan ervaring en kennis, mits ze onder supervisie staan of instructies hebben gekregen omtrent het veilige gebruik van de apparaten en inzicht hebben in de risico's die er aan zijn verbonden.
4. Laat kinderen niet met het apparaat spelen.
5. Schakel het apparaat uit en haal de stekker uit het stopcontact voordat u accessoires vervangt of de bewegende onderdelen aanraakt.
6. **WAARSCHUWING:** Door verkeerd gebruik bestaat een potentieel letselrisico.
7. Dit apparaat mag alleen worden gevoed met een extra lage veiligheidsspanning die overeenkomt met de markering op het apparaat.

8. Dompel het apparaat of de USB-kabel niet in water of een andere vloeistof. Er bestaat levensgevaar als gevolg van een elektrische schok!
9. Probeer nooit de behuizing van het apparaat te openen en probeer nooit zelf het apparaat te repareren. Dit kan een elektrische schok veroorzaken.
10. Laat het apparaat nooit onbeheerd achter wanneer het in gebruik is.
11. Dit apparaat werd niet ontworpen voor commercieel gebruik.
12. Gebruik het apparaat niet voor andere doeleinden dan het beoogde doel.
13. Vermijd contact met de bewegende delen. Houd handen, haar, kleding, spatels en ander keukengerei uit de buurt van de kloppers om het risico op persoonlijk letsel en/of schade aan de handmixer te beperken.
14. Verwijder de accessoires uit de handmixers alvorens ze te wassen.
15. Het gebruik van opzetstukken of accessoires die niet door de fabrikant van het product worden verkocht of aanbevolen, kan brand, een elektrische schok of letsel veroorzaken.
16. Dit apparaat is alleen ontworpen voor huishoudelijk gebruik. Gebruik het apparaat niet buitenshuis.
17. Plaats het apparaat niet in de buurt van explosieven, een verwarmde oven of andere hete oppervlakken.
18. Schakel het apparaat uit wanneer het niet wordt gebruikt, alvorens onderdelen te installeren of af te halen en voor reiniging.
19. Dit apparaat bevat batterijen die niet kunnen worden vervangen.
20. Gooi dit apparaat niet in vuur, zelfs niet als het ernstig beschadigd is. De batterijen kunnen in een vuur exploderen.
21. Met het oog op de instructies voor de reiniging van de oppervlakken die in contact komen met voedsel, snelheidsinstellingen en gebruiksduur, dient u de onderstaande paragraaf in de gebruiksaanwijzing te lezen.

## BESCHRIJVING VAN DE ONDERDELEN

1. Uitwerpknop
2. Regelknop
3. Handgreep
4. Kloppers
5. Controlelampjes
6. USB-poort
7. USB-kabel



## VOOR INGEBRUIKNAME

1. De handmixer uitpakken en de verpakkingsmaterialen verwijderen.
2. Maak de kloppers schoon in warm water, spoel ze af en veeg ze grondig droog voor gebruik.

## OPLADEN

1. Het apparaat kan niet worden opgeladen wanneer de regelknop in de stand 1, 2 of 3 staat. Zorg ervoor dat de regelknop op 0 staat.
2. Sluit de USB-kabel aan op de USB-poort van het apparaat. Het apparaat kan worden opgeladen met behulp van USB-voeding (DC 5V, 2A).
3. De controlelampjes knipperen tijdens het opladen en stoppen met knipperen zodra het apparaat volledig is opgeladen. Raadpleeg de sectie 'CONTROLELAMPJES' voor meer informatie.

**Opmerking:** De batterijen zijn bij het verzenden van het apparaat ong. 30% opgeladen. Een of twee controlelampjes branden tijdens gebruik. Het apparaat zal naar behoren werken zonder de batterijen te moeten opladen. Voor de beste prestaties wordt het echter aanbevolen de batterijen volledig op te laden voor het eerste gebruik.

4. Het duurt ongeveer 5 uur om het apparaat volledig op te laden.

## DE KLOPPERS VASTMAKEN

Zorg ervoor dat de regelknop in de stand 0 (uit) staat. Steek de kloppers in het apparaat door de lipjes op de kloppers op één lijn met de gleuven in de motorbehuizing te brengen. Druk stevig totdat de kloppers op hun plaats vast komen te zitten. De kloppers kunnen in beide gleuven worden aangebracht.

## DE KLOPPERS VERWIJDEREN

Schuif de regelknop naar de stand 0 (uit). Trek de kloppers uit het apparaat terwijl u de uitwerpknop ingedrukt houdt.

**Opmerking:** maak de kloppers niet los wanneer in werking. Schuif de regelknop naar 0 en maak de kloppers vervolgens los.

**VOORZICHTIG:** Het apparaat wordt ingeschakeld wanneer de regelknop naar voren wordt geduwd. Houd uw vingers uit de buurt van de regelknop tijdens het losmaken van de kloppers.

## GEBRUIK

1. Doe de kloppers, nadat ze aan het apparaat zijn bevestigd, rechtstreeks in de houder met de te mengen ingrediënten.
2. Er zijn drie snelheidsinstellingen: 1, 2 en 3, waarbij 1 de laagste snelheidsinstelling is. Schuif de regelknop vooruit naar snelheidsinstelling 1.

Om de snelheid te verhogen, blijf de regelknop vooruit schuiven naar niveau 2 of het maximale snelheidsniveau 3.

3. Gebruik het apparaat niet langer dan 3 minuten ononderbroken. Het apparaat wordt na een continu gebruik van 3 minuten automatisch uitgeschakeld. Het apparaat kan na een pauze van 5 minuten opnieuw worden gebruikt. Schuif de regelknop naar 0 en laat het apparaat afkoelen.
4. Als er ingrediënten moeten worden toegevoegd, schuif de regelknop naar 0. Het apparaat kan op zijn onderkant in de staande positie worden gezet. Voeg de ingrediënten toe en ga verder met mixen.
5. De drie controlelampjes branden wanneer het apparaat volledig is opgeladen. Wanneer alleen het onderste lampje brandt en knippert, is het tijd om uw apparaat op te laden.

## CONTROLELAMPJES

De controlelampjes geven informatie over de verschillende situaties.

### Batterijduur tijdens gebruik:

Naarmate het apparaat wordt gebruikt en de batterij tijdens de werking leeg begint te raken, zullen de controlelampjes van boven naar beneden op volgorde doven om aan te geven hoeveel batterijvermogen er nog over is.

Vermogen tussen 66% en 100%: Lampje 1, 2 en 3 branden allemaal

Vermogen tussen 33% en 65%: Lampje 1 en 2 branden

Vermogen tussen 20% en 30%: Lampje 1 brandt.

Vermogen <20%: Lampje 1 knippert en het apparaat moet worden opgeladen

### Aanduiding tijdens het opladen:

De controlelampjes geven tevens informatie tijdens het laadproces:

Als het accuvermogen lager dan 33% is, knipperen de lampjes 1, 2 en 3 tijdens het opladen.

Als het accuvermogen tussen 33%-65% is, brandt lampje 1 en knipperen lampjes 2 en 3.

Als het accuvermogen tussen 66%-99% is, brandt lampje 1 en 2 en knippert alleen lampje 3.

Als het accuvermogen hoger is dan 99%, dan branden lampjes 1, 2 en 3.

### Aanduiding bij overbelasting:

Opmerking: De handmixer is voorzien van een automatisch beveiligingssysteem dat overbelasting verhindert. Als de belasting te groot is, wordt het apparaat automatisch uitgeschakeld. Het wordt aanbevolen niet meer dan 500 g meel te gebruiken.

Als het apparaat overbelasting detecteert, knipperen alle 3 lampjes 5 keer en wordt het apparaat uitgeschakeld. Schuif de regelknop naar stand 0. Verlaag de belasting en wacht minstens 15 minuten voordat het apparaat opnieuw wordt gebruikt.

Stel de batterij of het apparaat niet bloot aan vuur of overmatige hitte. Blootstelling aan vuur of een temperatuur boven 130 °C kan een explosie veroorzaken.

Om zelfontlading van de batterij te vermijden, laad de batterij minstens eenmaal elke 6 maanden op.

## RICHTLIJN VOOR SNELHEID

SNELHEID	BESCHRIJVING
1-2	Voor het mixen van droge ingrediënten met vloeistoffen, roereieren en slagroom Roeren van mengsels, jus, en sauzen.
3	Voor het mengen van cakemix, pudding en beslag.

## VERWERKINGSGIDS

	Hoeveelheden en verwerkingstijden	
Recept	Hoeveelheid	Tijd
Beslag voor wafels, pannenkoeken	Ca. 500 g.	Ca. 3 min.
Dunne saus, room of soep	Ca. 500 g.	Ca. 3 min.
Mayonaise	Max. 3 dooiers	Ca. 3 min.
Slagroom	Max. 500 g.	Max. 3 min.
Opgeklopt eiwit	Max. 5 eiwit	Ca. 3 min.
Cakebeslag	Ca. 500 g.	Ca. 3 min.

### Opgelet:

Gebruik nooit een grotere hoeveelheid of een langere verwerkingstijd dan wat in bovenstaande tabel is aangegeven.

## REINIGING EN ONDERHOUD

1. Maak het apparaat schoon met een vochtige doek en veeg grondig droog. Was de kloppers in warm water, spoel ze af en veeg goed droog. Gebruik geen schurende reinigingsmiddelen of staalwol.
2. Stop geen enkel onderdeel in een vaatwasser om te reinigen.
3. Dompel het apparaat of de USB-kabel niet in water of een andere vloeistof.
4. Zorg ervoor dat alle onderdelen schoon en droog zijn voordat u ze opbergt. Berg het apparaat nooit op als het nog nat is.
5. Het apparaat kan in volledig opgeladen toestand tot 3 maanden worden opgeborgen. Bij een opslag langer dan 3 maanden moet het apparaat voor het volgende gebruik eerst worden opgeladen.
6. Berg het apparaat op in een droge ruimte met een omgevingstemperatuur tussen 5°C en 35°C.

## TECHNISCHE GEGEVENS

Bedrijfsspanning: 7.4V DC

Bedrijfsvermogen: 80W

## GARANTIE EN KLANTENSERVICE

Vóór de levering worden onze apparaten streng gecontroleerd. Indien het toestel ondanks alle zorg bij de productie of tijdens het transport beschadigd werd, moet u het naar de handelaar terugbrengen. Naast het wettelijke recht op waarborg heeft de klant recht op de volgende garantieclaim:

Wij geven een garantie van 2 jaar op het toestel, te beginnen met de koopdatum. Indien u een defect product heeft, kunt u rechtstreeks terug gaan naar het aankooppunt.

Gebreken die het gevolg zijn van ondeskundig gebruik van het toestel, fouten tijdens ingrepen en reparaties door derden of door de inbouw van vreemde onderdelen, vallen niet onder deze garantie. Bewaar altijd uw aankoopnota, zonder aankoopnota kunt u geen aanspraak maken op enige vorm van garantie. Bij schade veroorzaakt door het niet opvolgen van de gebruiksaanwijzing vervalt het recht op garantie. Voor vervolgschade die hieruit ontstaat kunnen wij niet verantwoordelijk gehouden worden. Voor materiële schade of persoonlijk letsel veroorzaakt door ondeskundig gebruik of het niet opvolgen van de veiligheidsvoorschriften zijn wij niet aansprakelijk. In dergelijke gevallen vervalt iedere aanspraak op garantie. Schade aan accessoires of onderdelen betekend niet dat het gehele apparaat zal worden vervangen. Afgebroken glazen of kunststof onderdelen of accessoires vallen niet onder de garantie en zullen tegen vergoeding vervangen kunnen worden. Defecten aan hulpstukken of aan slijtage onderhevige onderdelen, alsmede reiniging, onderhoud of de vervanging van slijtende delen vallen niet onder de garantie en zullen dus in rekening gebracht worden.

## MILIEUVRIENDELIJKE AFVALVERWERKING



Recycling – Europese Richtlijn 2012/19/EU

Deze markering betekent dat dit product niet samen met ander huishoudelijk afval mag worden afgedankt. Om het milieu en de volksgezondheid niet in gevaar te brengen en het hergebruik van grondstoffen te bevorderen, moet dit product op verantwoorde wijze worden afgevoerd. Lever verbruikte apparatuur a.u.b. in bij de hiervoor bestemde inzamelpunten of bij de winkel waar het product was aangeschaft. Zij zullen dit product accepteren voor milieuvriendelijke afvalverwerking.

Emerio B.V.

Oudeweg 115

2031 CC Haarlem

The Netherlands

### Customer service:

T: +31 (0) 23 3034369

[www.emerio.eu/service](http://www.emerio.eu/service)

### Kundeninformation:

T: +49 (0) 3222 1097 600

[www.emerio.eu/service](http://www.emerio.eu/service)

### Klantenservice:

T: +31 (0) 23 3034369

[www.emerio.eu/service](http://www.emerio.eu/service)

Looking for spare parts? Have a look at [www.spareparts.emerio.eu](http://www.spareparts.emerio.eu)

Sie brauchen Ersatzteile? Besuchen Sie [www.ersatzteile.emerio.eu](http://www.ersatzteile.emerio.eu)

Onderdelen nodig? Kijk op [www.onderdelen.emerio.eu](http://www.onderdelen.emerio.eu)

## **INSTRUKCJE DOTYCZĄCE BEZPIECZEŃSTWA**

Aby nie dopuścić do urazów lub uszkodzeń oraz aby maksymalnie wykorzystać możliwości urządzenia, przed rozpoczęciem jego użytkowania należy przeczytać wszystkie poniższe zalecenia. Niniejszą instrukcję należy przechowywać w bezpiecznym miejscu. W przypadku przekazania lub odstąpienia komuś tego urządzenia, do urządzenia należy dołączyć również tę instrukcję.

W przypadku uszkodzenia spowodowanego nieprzestrzeganiem przez użytkownika zaleceń podanych w niniejszej instrukcji gwarancja nie ma zastosowania. Producent/importer nie ponosi odpowiedzialności za szkody spowodowane nieprzestrzeganiem podanych w instrukcji zaleceń, zaniedbaniami oraz użytkowaniem w sposób niezgodny z wymaganiami opisanymi w instrukcji.

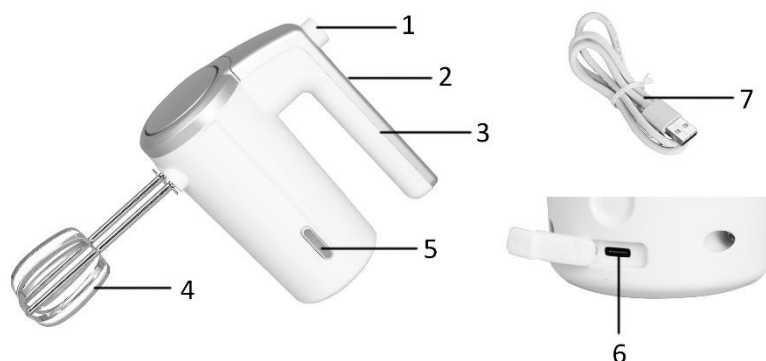
1. Jeżeli urządzenie jest nieużywane, montowane, rozmontowywane lub czyszczone, zawsze odłączaj je od prądu.
2. To urządzenie nie powinno być używane przez dzieci. Trzymaj urządzenie oraz przewód zasilający poza zasięgiem dzieci.
3. Urządzenia mogą być używane przez osoby z ograniczoną poczytalnością, ograniczeniami umysłowymi lub brakiem wiedzy i doświadczenia pod warunkiem, że będą pod nadzorem lub otrzymają wskazówki dotyczące użytkowania urządzenia od osób odpowiedzialnych za ich bezpieczeństwo.
4. Dzieci nie powinny bawić się tym urządzeniem.
5. Wyłącz urządzenie i odłącz od prądu zanim zmienisz akcesorium lub będziesz manewrować przy elementach ruchomych.
6. Ostrzeżenie: Niewłaściwe stosowanie może spowodować potencjalne obrażenia.
7. Urządzenie musi być zasilane wyłącznie z obwodu napięcia bardzo niskiego bez uziemienia funkcjonalnego (SELV), napięciem podanym na urządzeniu.



8. Urządzenia i kabla USB nie wolno zanurzać w wodzie lub innych płynach. Ryzyko utraty życia wskutek porażenia prądem!
9. Nigdy nie należy próbować otwierać obudowy urządzenia lub samodzielnie urządzenie naprawić. Mogłoby to doprowadzić do porażeniem prądem.
10. W czasie użytkowania nie należy nigdy zostawiać urządzenia bez nadzoru.
11. Urządzenie nie jest zaprojektowane do użytku komercyjnego.
12. Urządzenia nie należy używać do celów, do których nie jest ono przeznaczone.
13. Należy unikać kontaktu z poruszającymi się częściami. Aby ograniczyć ryzyko urazów osób i/lub uszkodzenia miksera ręcznego, dłonie, włosy, odzież oraz łopatki i inne przybory kuchenne należy w czasie używania miksera trzymać z dala od trzepaków.
14. Przed umyciem akcesoria należy wyjąć z miksera.
15. Używanie dodatków lub akcesoriów niezalecanych lub niesprzedawanych przez producenta może doprowadzić do pożaru, porażenia prądem lub obrażeń ciała.
16. Urządzenie jest przeznaczone wyłącznie do użytku domowego. Nie używać na dworze.
17. Nie należy umieszczać urządzenia w pobliżu materiałów wybuchowych, rozgrzanego piekarnika lub gorących powierzchni.
18. Urządzenie należy wyłączyć, gdy nie jest używane, przed założeniem lub zdjęciem jakichś części oraz przed czyszczeniem.
19. W urządzeniu znajdują się niewymienne baterie.
20. Urządzenia nie wolno spalać, nawet jeśli jest poważnie uszkodzone. W ogniu baterie mogłyby wybuchnąć.
21. Instrukcje dotyczące czyszczenia powierzchni, które miały kontakt z jedzeniem, szybkie ustawienia i czas obsługi, znajdują się w poniższym paragrafie niniejszej instrukcji.

## OPIS CZĘŚCI

1. Przycisk wypychania
2. Regulacja prędkości
3. Uchwyt
4. Trzepaki
5. Kontrolki
6. Port USB
7. Kabel USB



## PRZED PIERWSZYM UŻYCIEM

1. Ostrożnie rozpakuj mikser ręczny i usuń wszystkie materiały pakujące.
2. Umyj trzepaki w ciepłej wodzie, dokładnie optucz i przed kolejnym użyciem wysusz.

## SPOSÓB ŁADOWANIA

1. Gdy przełącznik regulacji prędkości jest ustawiony w pozycji 1, 2 lub 3, urządzenia nie wolno ładować. Upewnij się, że przełącznik regulacji prędkości jest ustawiony w pozycji 0.
2. Podłącz kabel USB do portu USB w urządzeniu. Urządzenie można ładować za pomocą zasilacza USB (prąd stały 5 V, 2 A).
3. Podczas ładowania kontrolki będą migać. Miganie ustanie, gdy urządzenie zostanie w pełni naładowane. Szczegółowe informacje podane są w części „KONTROLKI”.

**Uwaga:** Urządzenie zostaje dostarczone z bateriami naładowanymi w ok. 30%. Podczas użytkowania zapalają się jedna lub dwie kontrolki. Urządzenie będzie działać prawidłowo bez ładowania. Aby uzyskać optymalną wydajność, przed pierwszym użyciem zaleca się pełne naładowanie.

4. Całkowite naładowanie urządzenie zajmie ok. 5 godzin.

## ZAKŁADANIE TRZEPAKÓW

Należy upewnić się, że przełącznik regulacji prędkości jest ustawiony w pozycji 0. Włóż trzepaki do urządzenia, dopasowując wypustki na trzepakach do szczelin w obudowie silnika. Mocno wciśnij, aż trzepaki zablokują się na swoim miejscu. Trzepaki można wkładać do gniazd dowolnie.

## WYJMOWANIE TRZEPAKÓW

Przełącznik regulacji prędkości należy przesunąć w pozycję wyłączoną 0. Naciskając przycisk wysuwania, wyjmij trzepaki.

**Uwaga:** Gdy urządzenie pracuje, nie wolno wypychać trzepaków. Przesuń przełącznik regulacji prędkości w pozycję 0 i wypchnij trzepaki.

**OSTROŻNIE:** Urządzenie będzie działać, jeśli przełącznik regulacji prędkości zostanie przesunięty do przodu. Podczas wyjmowania trzepaków należy pamiętać, aby trzymać palce z dala od przełącznika regulacji prędkości.

## SPOSÓB UŻYTKOWANIA

1. Po założeniu trzepaków do urządzenia, włóż trzepaki bezpośrednio do naczynia ze składnikami do zmixowania.
2. Dostępne są trzy ustawienia prędkości: 1, 2 i 3, gdzie 1 oznacza najniższe ustawienie prędkości. Przesuń przełącznik regulacji prędkości do przodu na ustawienia 1. Aby zwiększyć prędkość, przesuń przełącznik regulacji prędkości dalej do przodu na ustawienia 2 lub na maksymalne ustawienia prędkości 3.

3. Nie należy używać urządzenia dłużej niż przez 3 minuty bez przerwy. Po 3 minutach ciągłego użytkowania urządzenie wyłączy się automatycznie. Urządzenie można wtedy włączyć ponownie po 5-minutowej przerwie. Przesuń przełącznik regulacji prędkości w pozycję 0 i pozwól urządzeniu ostygnąć.
4. Jeśli trzeba dodać składniki, przesuń przełącznik regulacji prędkości w pozycję 0. Urządzenie można postawić w pozycji stojącej. Dodaj składniki, a następnie wznów miksowanie.
5. W całkowicie naładowanym urządzeniu świecą się wszystkie trzy kontrolki. Gdy świeci lub miga tylko najniższa kontrolka, urządzenie trzeba naładować.

## KONTROLKI

Kontrolki dostarczają informacji o różnych sytuacjach.

### Żywotność baterii podczas użytkowania:

W miarę używania urządzenia i rozładowywania się baterii kolejno gasną kontrolki od góry w dół, co sygnalizuje ile pozostało jeszcze dostępnej pojemności baterii.

66-100% pojemności: świecą się wszystkie kontrolki 1, 2 i 3

33-65% pojemności: świecą się kontrolki 1 i 2

20-30% pojemności: świeci się kontrolka 1

<20% pojemności: miga kontrolka 1 i urządzenie wymaga naładowania

### Wskaźnik ładowania:

Kontrolki dostarczają również informacji podczas procesu ładowania:

Jeśli podczas ładowania bateria jest naładowana w mniej niż 33%, wszystkie trzy kontrolki 1, 2 i 3 migają.

Jeśli bateria jest naładowana w przedziale od 33% do 65%, kontrolka 1 świeci światłem ciągłym, a kontrolki 2 i 3 migają.

Jeśli bateria jest naładowana w przedziale od 66% do 99%, kontrolki 1 i 2 świecą światłem ciągłym, a miga tylko kontrolka 3.

Jeśli bateria jest naładowana w ponad 99%, wszystkie kontrolki 1, 2 i 3 świecą światłem ciągłym.

### Wskaźnik przeciążenia:

Uwaga: Mikser ręczny posiada automatyczny system zabezpieczający, który nie dopuszcza do przeciążenia urządzenia. Jeśli obciążenie będzie zbyt duże, urządzenie wyłączy się automatycznie. Zaleca się nie miksować więcej niż 500 g mąki.

Jeśli urządzenie wykryje przeciążenie, wszystkie 3 kontrolki migną 5 razy i urządzenie wyłączy się. Przełącznik regulacji prędkości należy przesunąć w pozycję 0. Należy zmniejszyć obciążenie i pozwolić urządzeniu ostygnąć przez ponad 15 minut. Następnie można wznowić użytkowanie.

Baterii i urządzenia nie wolno narażać na działanie ognia lub zbyt wysokich temperatur. Wrzucenie do ognia lub umieszczenie w temperaturze powyżej 130°C może doprowadzić do wybuchu.

Aby nie dopuścić do samoczynnego rozładowywania się baterii, co najmniej raz na 6 miesięcy należy naładować baterię.

## PRZEWODNIK PRĘDKOŚCI

PRĘDKOŚĆ	OPIS
1-2	Do mieszania suchych składników z cieciami, ubijania białek oraz śmietany w masy, mieszania sosów oraz ugniatania warzyw.
3	Do mieszania ciast, budyniów lub panerek.

## CZASY PRACY I ILOŚCI SKŁADNIKÓW – PRZEWODNIK

	Ilości i czasy pracy	
Przepis	Ilość	Czas
Ciasto na gofry, ciasto naleśnikowe	ok. 500 g	ok. 3 min
Rzadkie sosy, kremy i zupy	ok. 500 g	ok. 3 min
Majonez	maks. 3 żółtka	ok. 3 min
Bitą śmietana	maks. 500 g	maks. 3 min
Ubijanie białek jaj na pianę	maks. 5 białek	ok. 3 min
Ciasto biszkoptowe	ok. 500 g	ok. 3 min

### Uwaga:

Nie należy nigdy przekraczać ilości składników ani czasów pracy miksera podanych w powyższej tabeli.

### CZYSZCZENIE I KONSERWACJA

1. Urządzenie należy czyścić wilgotną ściereczką i dokładnie wysuszyć. Trzepaki należy umyć w ciepłej wodzie, dobrze opłukać i wysuszyć. Nie należy używać ścierających środków czyszczących ani wełny stalowej.
2. Żadnej części urządzenia nie należy myć w zmywarce.
3. Urządzenia i kabla USB nie wolno zanurzać w wodzie lub innej cieczy.
4. Przed schowaniem wszystkie części muszą być czyste i suche. Nigdy nie należy chować mokrego urządzenia.
5. W stanie pełnego naładowania urządzenie można przechowywać do 3 miesięcy. W przypadku przechowywania przez okres dłuższy niż 3 miesiące, przed kolejnym użyciem urządzenie należy naładować.
6. Przechowywać w suchym miejscu w temperaturze otoczenia od 5°C do 35°C.

### DANE TECHNICZNE

Napięcie robocze: 7.4V DC

Moc robocza: 80W

### GWARANCJA I SERWIS KONSUMENCKI

Przed dostarczeniem do klienta nasze urządzenia poddawane są rygorystycznej kontroli jakości. Jeśli, pomimo wszelkich starań, podczas produkcji lub transportu pojawi się uszkodzenie, należy zwrócić urządzenie do sprzedawcy. Dodatkowo do stosowanych powszechnie przepisów, nabywca ma prawo do reklamacji na podstawie warunków niniejszej gwarancji:

Dla każdego zakupionego urządzenia zapewniamy 2 lata gwarancji, poczynając od dnia zakupu. Uszkodzony produkt można zwrócić bezpośrednio w punkcie zakupu.

Niniejsza gwarancja nie obejmuje uszkodzeń spowodowanych niewłaściwą obsługą urządzenia, usterek w wyniku modyfikacji i napraw wykonanych przez strony trzecie lub w wyniku użycia nieoryginalnych części. Należy zachować dowód zakupu, który jest jedyną podstawą złożenia roszczenia gwarancyjnego. Producent nie ponosi odpowiedzialności za uszkodzenia powstałe w wyniku nieprzestrzegania instrukcji obsługi. Powoduje to unieważnienie gwarancji. Producent nie ponosi odpowiedzialności za szkody materiałowe ani obrażenia ciała spowodowane niewłaściwą obsługą urządzenia i nieprzestrzeganiem instrukcji obsługi. Uszkodzenie akcesoriów nie oznacza bezpłatnej wymiany całego urządzenia. W takim wypadku prosimy o kontakt z naszym serwisem. Stłuczone elementy szklane lub pęknięte elementy plastikowe są wymieniane za opłatą. Uszkodzenia materiałów eksploatacyjnych lub części podlegających zużyciu, a także czyszczenie, konserwacja i wymiana wspomnianych części nie jest objęta gwarancją i podlega opłacie.

## USUWANIE PRZYJAZNE ŚRODOWISKU



Recykling – Dyrektywa europejska nr 2012/19/UE

Ten znak oznacza, że urządzenia nie należy wyrzucać razem z innymi odpadami domowymi. Aby zapobiec możliwym szkodom dla środowiska i zdrowia ludzi spowodowanym niekontrolowaną utylizacją odpadów, poddaj produkt procesowi recyklingu w celu promowania zrównoważonego ponownego wykorzystywania zasobów materiałowych. Aby zwrócić zużyte urządzenie, skorzystaj z systemu oddawania zużytych produktów lub skontaktuj się ze sprzedawcą. Sprzedawca może przyjąć produkt w celu przeprowadzenia bezpiecznego dla środowiska recyklingu.

Emerio B.V.

Oudeweg 115

2031 CC Haarlem

The Netherlands

**Customer service:**

T: +31 (0) 23 3034369

[www.emerio.eu/service](http://www.emerio.eu/service)

**Kundeninformation:**

T: +49 (0) 3222 1097 600

[www.emerio.eu/service](http://www.emerio.eu/service)

**Klantenservice:**

T: +31 (0) 23 3034369

[www.emerio.eu/service](http://www.emerio.eu/service)

Looking for spare parts? Have a look at [www.spareparts.emerio.eu](http://www.spareparts.emerio.eu)

Sie brauchen Ersatzteile? Besuchen Sie [www.ersatzteile.emerio.eu](http://www.ersatzteile.emerio.eu)

Onderdelen nodig? Kijk op [www.onderdelen.emerio.eu](http://www.onderdelen.emerio.eu)

## **INSTRUCCIONES DE SEGURIDAD**

Antes de utilizar el producto, lea todas las instrucciones que se presentan a continuación para evitar lesiones personales y daños materiales y para obtener unos resultados óptimos del aparato. Asegúrese de mantener este manual en un lugar seguro. Si transfiere el aparato a otra persona, asegúrese de entregarle asimismo el presente manual.

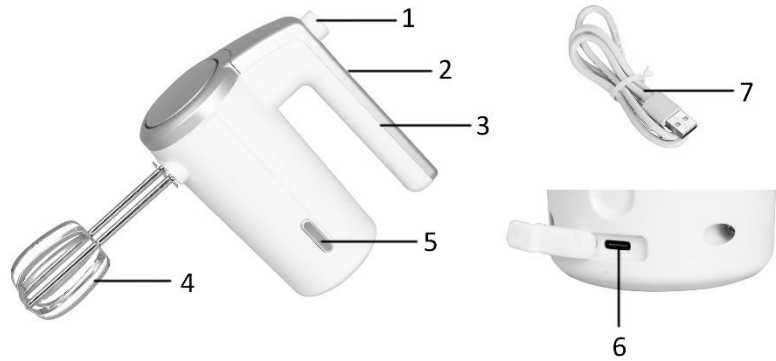
La garantía quedará anulada en caso de daños causados por el incumplimiento por parte del usuario de las instrucciones incluidas en este manual. El fabricante/importador no aceptará ningún tipo de responsabilidad por daños causados por el incumplimiento de las presentes instrucciones o uso negligente o en desacuerdo con los requisitos de este manual.

1. Desconecte siempre el aparato de la corriente si lo deja desatendido, así como antes de cualquier operación de montaje, desmontaje o limpieza.
2. No deberá permitirse que los niños utilicen el aparato. Mantenga el aparato y su cable fuera del alcance de niños.
3. Los aparatos podrán ser utilizados por personas con capacidades físicas, sensoriales o mentales reducidas, o sin la experiencia y los conocimientos necesarios, si están supervisadas o han recibido instrucciones con relación al uso del aparato de forma segura y comprenden los riesgos que ello implica.
4. No deberá permitirse que los niños jueguen con el aparato.
5. Apague el aparato y desconéctelo de la toma de corriente antes de cambiar accesorios o aproximarse a partes móviles durante el uso.
6. **ADVERTENCIA:** Existe un riesgo potencial de lesiones debido al uso inadecuado.
7. Este aparato solo debe ser alimentado con una tensión de seguridad muy baja que coincida con la que aparece en la etiqueta de parámetros eléctricos del aparato.

8. No sumerja el aparato o el cable USB en el agua o algún otro líquido. ¡Peligro de muerte por choque eléctrico!
9. No intente nunca abrir la carcasa del aparato ni reparar el aparato por su cuenta. Esto podría causar una descarga eléctrica.
10. No deje nunca el aparato en funcionamiento sin vigilancia.
11. Este aparato no está diseñado para uso comercial.
12. No utilice al aparato para un uso distinto del previsto.
13. Evite el contacto con las partes móviles. Mantenga las manos, el pelo, la ropa, así como espátulas y otros utensilios, alejados de las varillas batidoras para reducir el riesgo de lesión y/o daños en la batidora de mano.
14. Retire los accesorios de la batidora de mano antes de lavarlos.
15. El uso de complementos o accesorios no recomendados o vendidos por el fabricante podría tener como resultado incendio, descargas eléctricas o lesiones.
16. La unidad está diseñada únicamente para uso doméstico. No utilice en exteriores.
17. No coloque la unidad cerca de materiales explosivos, hornos calientes o superficies calientes.
18. Apague el aparato cuando no lo utilice, antes de poner o quitar accesorios y antes de limpiarlo.
19. Este aparato contiene baterías que no son reemplazables.
20. No incinere este aparato aunque esté muy dañado. Las baterías podrían explotar en contacto con el fuego.
21. Respecto a las instrucciones para limpiar las superficies que entren en contacto con alimentos, los ajustes de velocidad y los tiempos de funcionamiento, consulte el siguiente apartado del manual.

## DESCRIPCIÓN DE PARTES

1. Botón eyector
2. Control de velocidad
3. Asa
4. Varillas batidoras
5. Luces indicadoras
6. Puerto USB
7. Cable USB



## ANTES DEL PRIMER USO

1. Con cuidado, saque la batidora del envase y quite todo el material de embalaje.
2. Lave las varillas batidoras en agua caliente, enjuáguelas, y séquelas bien antes de usarlos.

## CÓMO CARGAR

1. El aparato no puede cargarse cuando el control de la velocidad está en la posición 1, 2 o 3. Asegúrese de que el control de la velocidad está en 0.
2. Conecte el cable USB al puerto USB del aparato. El aparato se puede cargar mediante una fuente de alimentación USB (5 V CC, 2 A).
3. Las luces indicadoras parpadearán durante la carga y dejarán de parpadear una vez que la unidad esté completamente cargada. Consulte el apartado LUCES INDICADORAS para más información.  
**Nota:** la unidad se envía con las baterías cargadas al 30% aproximadamente. Una o dos luces indicadoras se iluminarán durante al encenderla. La unidad funcionará correctamente sin cargarla. Se recomienda cargarla completamente antes de usarla por primera vez para optimizar su funcionamiento.
4. La unidad tardará unas 5 horas en cargarse por completo.

## CÓMO INSTALAR LAS VARILLAS BATIDORAS

Asegúrese de que el control de la velocidad está en la posición de apagado 0. Introduzca las varillas batidoras en el aparato alineando las lengüetas de las varillas con las ranuras del bloque del motor. Empuje con fuerza hasta que las varillas batidoras queden bien encajadas. Las varillas batidoras pueden introducirse en cualquiera de las dos ranuras.

## CÓMO DEINSTALAR LAS VARILLAS BATIDORAS

Mueva el control de velocidad a la posición de apagado 0. Mantenga pulsado el botón eyector mientras tira de las varillas batidoras/amasadoras hacia fuera.

**Nota:** no trate de expulsar las varillas batidoras cuando esté funcionando. Mueva primero el control de velocidad a 0 antes de expulsar las varillas batidoras.

**ATENCIÓN:** El aparato empezará a funcionar si empuja el control de velocidad hacia delante. Procure mantener los dedos alejados del control de velocidad mientras expulsa las varillas batidoras.

## MODO DE EMPLEO

1. Después de instalar las varillas batidoras al aparato, sumerja las varillas directamente en el recipiente que contiene los ingredientes a batir.
2. Dispone de tres niveles de velocidad: 1, 2 y 3, siendo 1 el nivel de velocidad más bajo. Mueva el control de velocidad hacia adelante hasta el nivel 1 de velocidad.



Para aumentar la velocidad, continúe moviendo el control de velocidad hacia adelante hasta el nivel 2 o el 3, que es el nivel más alto.

3. No utilice el aparato durante más de 3 minutos seguidos. Después de 3 minutos de uso ininterrumpido, la unidad se apagará automáticamente. La unidad puede volver a funcionar después de descansar durante 5 minutos. Mueva el control de velocidad a 0 y deje que la unidad se enfríe.
4. Cuando necesite añadir más ingredientes, mueva el control de velocidad a 0. El aparato puede dejarse de pie sobre el fondo. Añada los ingredientes y continúe batiendo.
5. Una unidad completamente cargada mostrará las tres luces iluminadas. Cargue su aparato si sólo se ilumina y parpadea la luz más baja.

## LUCES INDICADORAS

Las luces indicadoras proporcionan la información para diferentes situaciones.

### Autonomía de la batería:

Con el uso del bloque del motor la batería se irá agotando y las luces indicadoras se irán apagando en secuencia de arriba a abajo para indicar la capacidad restante de la batería.

Del 66% al 100% de la capacidad: las luces 1, 2 y 3 están iluminadas.

Del 33% al 65% de la capacidad: las luces 1 y 2 están iluminadas.

Del 20% al 30% de la capacidad: la luz 1 está iluminada.

<20% de la capacidad: la luz 1 parpadea y la unidad necesita ser cargada.

### Indicación de carga:

Las luces indicadoras también proporcionan información durante el proceso de carga:

Si la capacidad de la batería es inferior al 33%, las luces 1, 2 y 3 parpadearán durante la carga.

Si la capacidad de la batería está entre el 33% y el 65%, la luz 1 emitirá una luz estática y las luces 2 y 3 parpadearán.

Si la capacidad de la batería está entre el 66% y el 99%, las luces 1 y 2 emitirán una luz estática y sólo la luz 3 parpadeará.

Si la capacidad de la batería es superior al 99%, las luces 1, 2 y 3 emitirán una luz estática.

### Indicación de sobrecarga:

Nota: la batidora de mano dispone de un sistema de protección automático que no permite la sobrecarga. Si la carga es demasiado grande, la unidad se apagará automáticamente. Se recomienda no superar los 500 g de harina.

Si la unidad detecta una situación de sobrecarga, las 3 luces parpadearán 5 veces y la unidad se apagará. Mueva el control de la velocidad a la posición 0. Reduzca la carga, deje que la unidad repose durante más de 15 minutos y reanude su uso.

No deje la batería o el aparato expuestos al fuego o al calor excesivo. La exposición al fuego o a temperaturas superiores a 130 °C puede dar lugar a una explosión.

Para que la batería no se descargue por sí sola, cárguela una vez cada 6 meses como mínimo.

## GUÍA DE VELOCIDAD

VELOCIDAD	DESCRIPCIÓN
1-2	Para batir ingredientes secos con líquidos, montar claras de huevos y crema En mezclas, batir caldos y salsa.
3	Para batir pasteles, pudín o mezclas.

## GUÍA DE PROCESAMIENTO

	Cantidades y tiempo de procesamiento	
Receta	Cantidad	Tiempo
Masa para gofres y panqueques	Aprox. 500 g	Aprox. 3 min.
Salsas finas, cremas y sopas	Aprox. 500 g	Aprox. 3 min.
Mayonesa	Máx. 3 yemas de huevo	Aprox. 3 min.
Nata montada	Máx. 500 g	Máx. 3 min.
Batir claras de huevo	Máx. 5 claras de huevo	Aprox. 3 min.
Masa de pasteles	Aprox. 500 g	Aprox. 3 min.

### Precaución:

No use nunca más cantidad que la indicada arriba y no utilice la batidora durante más tiempo que el mencionado.

### LIMPIEZA Y MANTENIMIENTO

1. Limpie la unidad con un paño húmedo y séquela bien. Lave las varillas batidoras en agua tibia, enjuáguelas, y séquelas bien. No utilice limpiadores abrasivos ni estropajos metálicos.
2. No lave ninguna pieza en el lavavajillas.
3. No sumerja la unidad ni el cable USB en el agua ni en ningún otro líquido.
4. Asegúrese de que todas las piezas estén limpias y secas antes de guardarlas. Nunca lo guarde mientras esté aún mojado.
5. La unidad puede guardarse hasta 3 meses con un estado de carga completo. Si permanece guardada durante más de 3 meses, la unidad debe cargarse antes del siguiente uso.
6. Guarde en un lugar seco a una temperatura ambiente entre 5 °C y 35 °C.

### DATOS TÉCNICOS

Voltaje de operaciones: 7.4V DC

Potencia: 80W

### GARANTIA Y SERVICIO POSVENTA

Antes del suministro, nuestros aparatos se someten a un rigurosos control de calidad. Si a pesar de todos los cuidados surgieran desperfectos durante la producción o el transporte, le rogamos devuelva el aparato a su vendedor. Adicionalmente a los derechos legales estatutarios, el comprador posee la opción de reclamación de acuerdo con los términos de la siguiente garantía:

Para el aparato adquirido otorgamos 2 años de garantía partiendo de la fecha de venta. Si el producto está defectuoso, puede dirigirse directamente al lugar en el que lo compró.

Todos los defectos producidos por el uso indebido del aparato, y las averías debidas a intervenciones y reparaciones por parte de terceros, o el montaje de piezas de repuestos no originales, no están cubiertos por esta garantía. Guarde siempre la factura, sin ella no podrá reclamar ningún tipo de garantía. Nos no será responsable de daños materiales o lesiones personales causadas de un mal uso del aparato o si las instrucciones de seguridad no han sido seguidas correctamente. Nos declina cualquier responsabilidad por daños derivados de no seguir las instrucciones de uso correctamente. Daños en el acceso teorías no significa libre de sustitución automática del aparato completo. En dichos, consulte el servicio al cliente. Los vidrios rotos o rotura de piezas de plástico están siempre sujetas a pago. Los defectos de los consumibles o piezas susceptibles a desgaste, así como la limpieza, mantenimiento o la sustitución de dichas piezas no están cubiertas por la garantía y por lo tanto, se deben pagar.

## RESPETE EL MEDIO AMBIENTE



Reciclaje – Directiva Europea 2012/19/UE

Este símbolo indica que el producto no debe desecharse con otros residuos domésticos. Para evitar posibles daños al medioambiente o la salud humana por una eliminación descontrolada de residuos, recíclelo de forma responsable para promover la reutilización sostenible de los recursos materiales.

Para devolver su producto usado, utilice los sistemas de devolución y recogida o contacte con el vendedor en el que adquirió el producto. Pueden llevar este producto a reciclar de forma respetuosa con el medioambiente.

Emerio B.V.

Oudeweg 115

2031 CC Haarlem

The Netherlands

**Customer service:**

T: +31 (0) 23 3034369

[www.emerio.eu/service](http://www.emerio.eu/service)

**Kundeninformation:**

T: +49 (0) 3222 1097 600

[www.emerio.eu/service](http://www.emerio.eu/service)

**Klantenservice:**

T: +31 (0) 23 3034369

[www.emerio.eu/service](http://www.emerio.eu/service)

Looking for spare parts? Have a look at [www.spareparts.emerio.eu](http://www.spareparts.emerio.eu)

Sie brauchen Ersatzteile? Besuchen Sie [www.ersatzteile.emerio.eu](http://www.ersatzteile.emerio.eu)

Onderdelen nodig? Kijk op [www.onderdelen.emerio.eu](http://www.onderdelen.emerio.eu)