

**ebm-papst Mulfingen GmbH & Co. KG**

Bachmühle 2 · D-74673 Mulfingen

Phone +49 7938 81-0

Fax +49 7938 81-110

info1@de.ebmpapst.com

www.ebmpapst.com

Kommanditgesellschaft · Sitz Mulfingen  
Amtsgericht Stuttgart · HRA 590344Komplementär Elektrobau Mulfingen GmbH · Sitz Mulfingen  
Amtsgericht Stuttgart · HRB 590142**Nenndaten**

<b>Typ</b>	<b>R2E250-AL03-10</b>	
<b>Motor</b>	<b>M2E068-GA</b>	
Phase		1~
Nennspannung	VAC	230
Frequenz	Hz	60
Art der Datenfestlegung		fb
Gültig für Zulassung / Norm		CE
Drehzahl	min <sup>-1</sup>	3000
Leistungsaufnahme	W	315
Stromaufnahme	A	1,4
Kondensator	µF	7
Kondensatorspannung	VDB	450
Min. Gegendruck	Pa	0
Min. Umgebungstemperatur	°C	-25
Max. Umgebungstemperatur	°C	35
Anlaufstrom	A	2,5

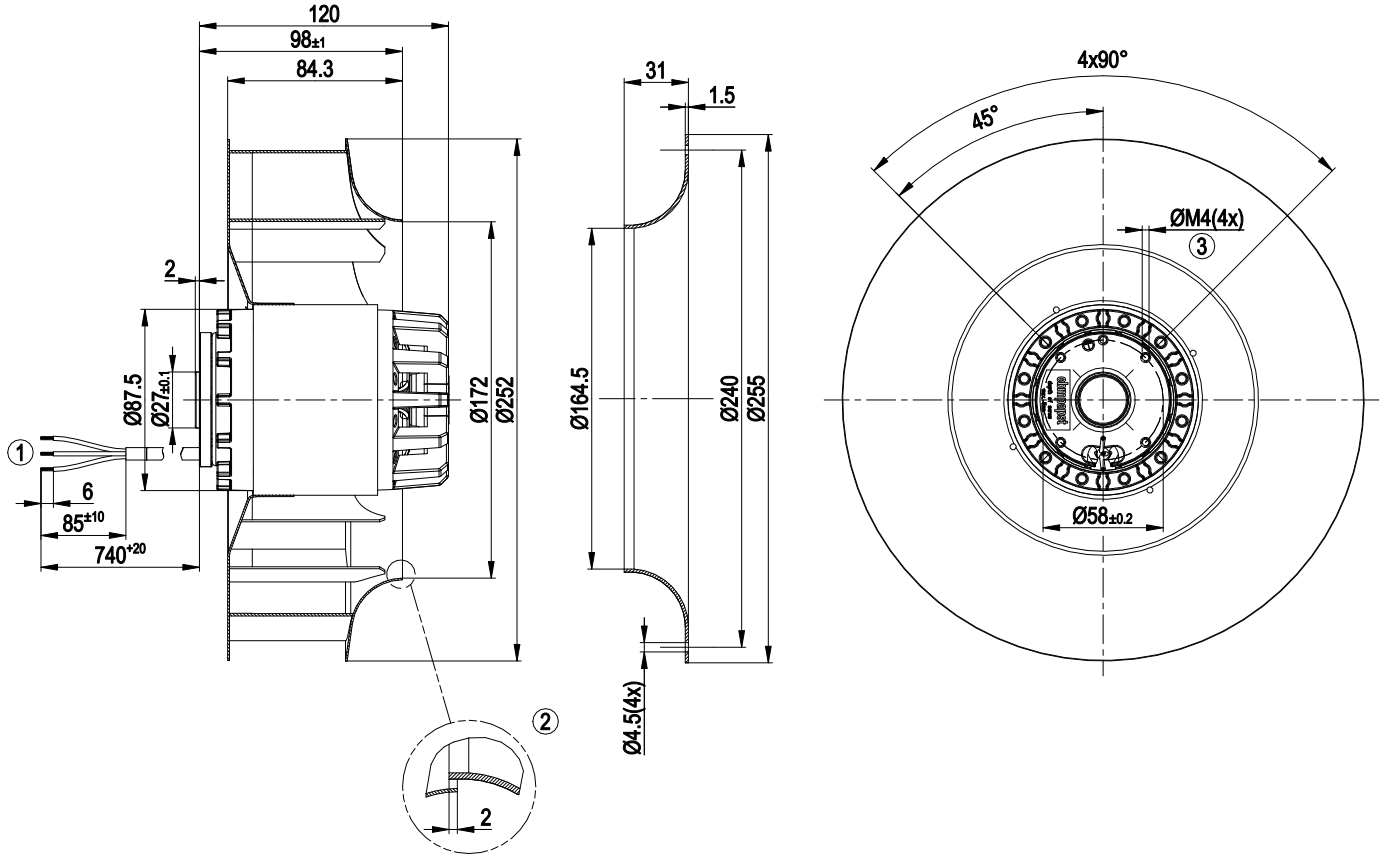
mb = Max. Belastung · mw = Max. Wirkungsgrad · fb = Freiblasend · kv = Kundenvorgabe · kg = Kundengerät  
Änderungen vorbehalten



## Technische Beschreibung

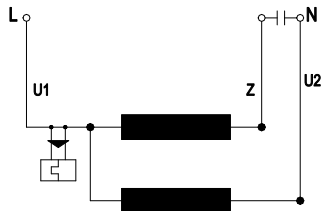
<b>Masse</b>	4,1 kg
<b>Baugröße</b>	250 mm
<b>Material Laufrad</b>	Stahlblech, feuerverzinkt
<b>Schaufelanzahl</b>	11
<b>Drehrichtung</b>	Rechts auf den Rotor gesehen
<b>Schutzart</b>	IP 00; (Motor)
<b>Isolationsklasse</b>	"B"
<b>Feuchte- (F) / Umweltschutzklasse (H)</b>	H0 - trockene Umgebung
<b>Zul. Umgebungstemp. Motor max. (Transport/Lagerung)</b>	+ 80 °C
<b>Zul. Umgebungstemp. Motor min. (Transport/Lagerung)</b>	- 40 °C
<b>Einbaulage</b>	Beliebig
<b>Kondenswasser-bohrungen</b>	Keine, offener Rotor
<b>Betriebsart</b>	S1
<b>Lagerung Motor</b>	Kugellager
<b>Berührungsstrom nach IEC 60990 (Messschaltung Bild 4, TN System)</b>	< 0,75 mA
<b>Motorschutz</b>	Temperaturwächter (TW) intern geschaltet
<b>Kabelauführung</b>	Variabel
<b>Schutzklasse</b>	I (wenn Schutzleiter kundenseitig angeschlossen ist)
<b>Normkonformität</b>	EN 60335-1; CE
<b>Zulassung</b>	UL 2111

## Produktzeichnung



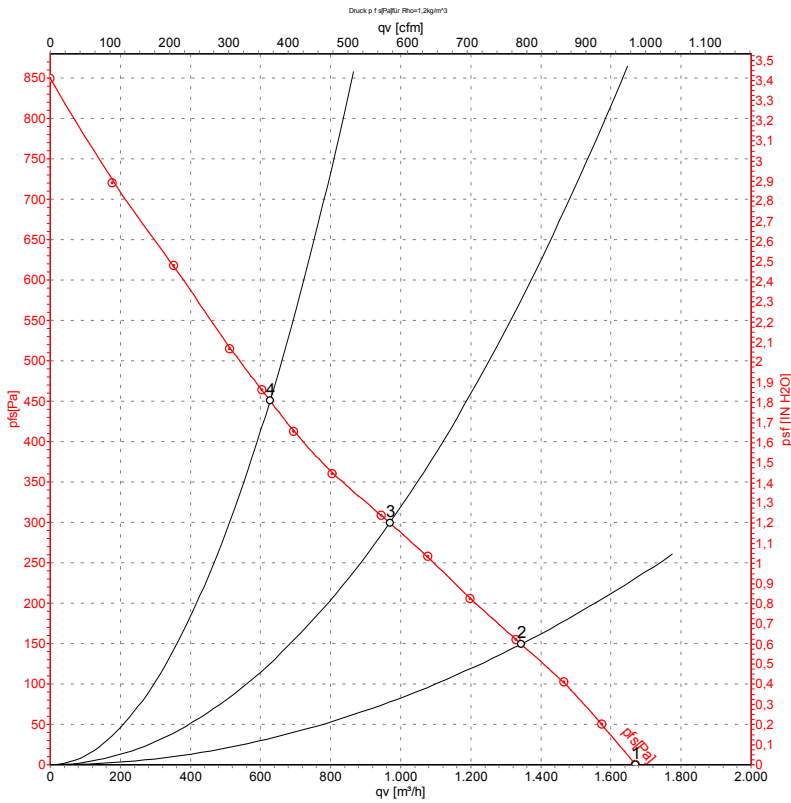
- |   |   |
|---|---|
| 1 | Anschlussleitung AWG20 3X 0.5 mm <sup>2</sup> , 3x Aderendkralen angeschlagen |
| 2 | Zubehörteil: Einströmdüse 96359-2-4013, nicht im Lieferumfang enthalten       |
| 3 | Einschraubtiefe max. 5 mm   |

## Anschlussbild



U1	blau	Z	braun	U2	schwarz
----	------	---	-------	----	---------

## Kennlinien: Luftleistung 60 Hz



Messung: LU-16409-1

Luftleistung gemessen nach ISO 5801  
 Installationskategorie A. Den genauen  
 Messaufbau erfragen Sie bitte bei ebm-  
 papst. Saugseitige Geräuschpegel: LwA  
 nach ISO 13347 / LpA mit 1 m Abstand auf  
 Ventilatorachse gemessen. Die Angaben  
 gelten nur unter den angegebenen  
 Messbedingungen und können sich durch  
 Einbaubedingungen verändern. Bei  
 Abweichungen zum Normaufbau sind die  
 Kennwerte im eingebauten Zustand zu  
 überprüfen.

## Messwerte

	U	f	n	P <sub>e</sub>	I	qv	p <sub>fs</sub>	qv	p <sub>fs</sub>
	V	Hz	min <sup>-1</sup>	W	A	m <sup>3</sup> /h	Pa	CFM	inH2O
1	230	60	3000	315	1,40	1670	0	985	0,00
2	230	60	2750	334	1,46	1345	150	790	0,60
3	230	60	2630	348	1,52	970	300	570	1,20
4	230	60	2650	345	1,50	625	450	370	1,81

U = Versorgungsspannung · f = Frequenz · n = Drehzahl · P<sub>e</sub> = Leistungsaufnahme · I = Stromaufnahme · qv = Volumenstrom · p<sub>fs</sub> = Druckerhöhung

