

Einhell

GC-CT 18/24 Li

DK/ Original betjeningsvejledning
N Batteridreven græstrimmer

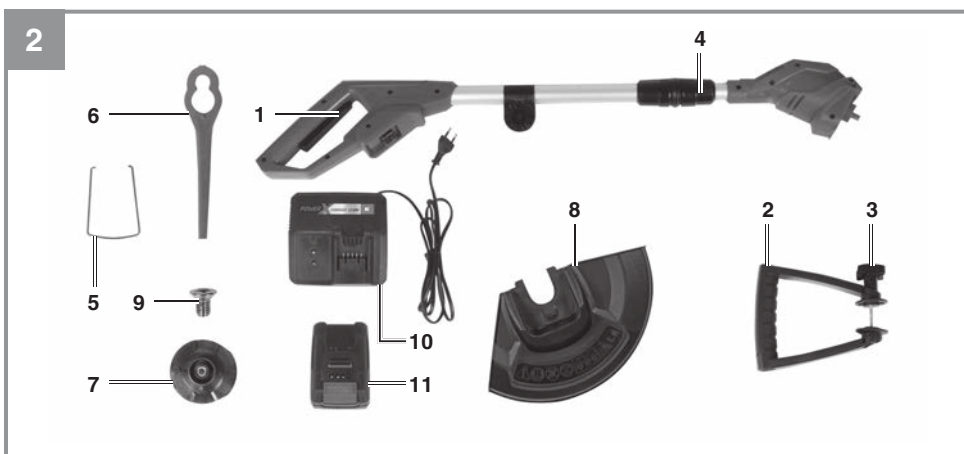
S Original-bruksanvisning
Batteridreven grästrimmer

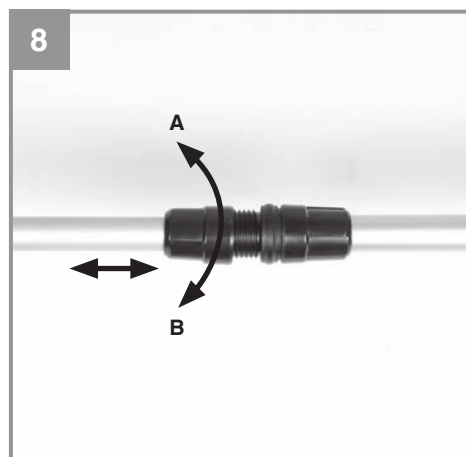
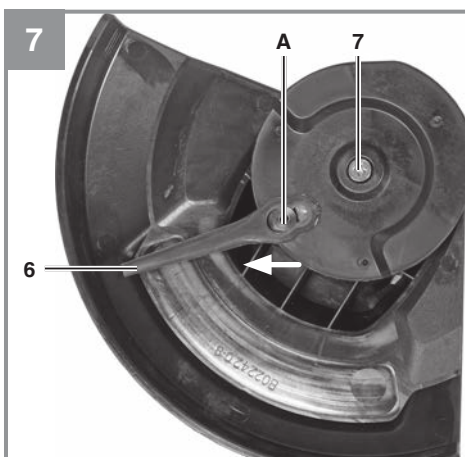
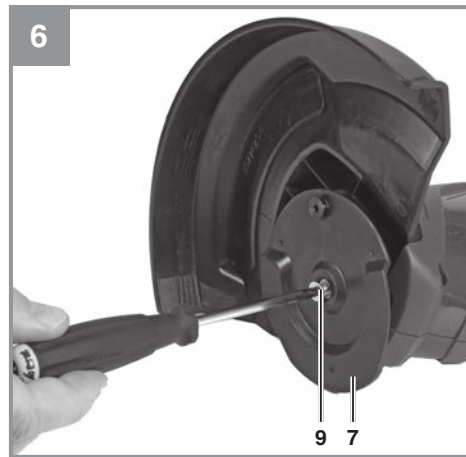
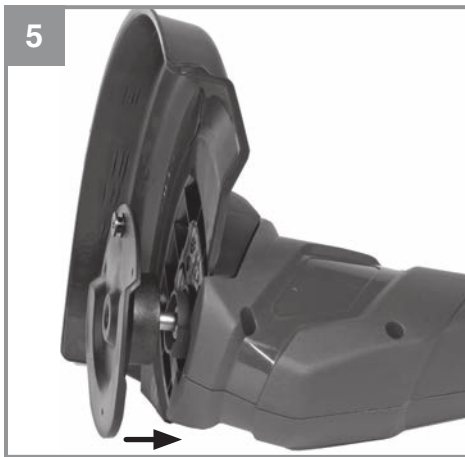
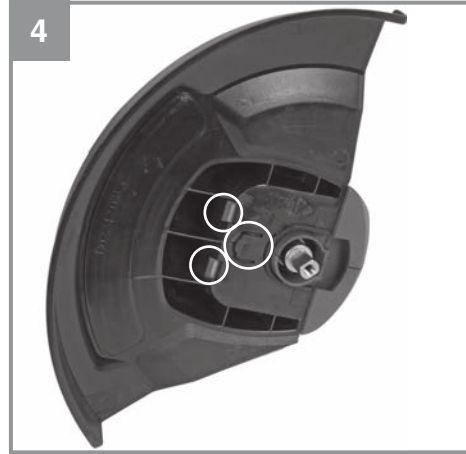
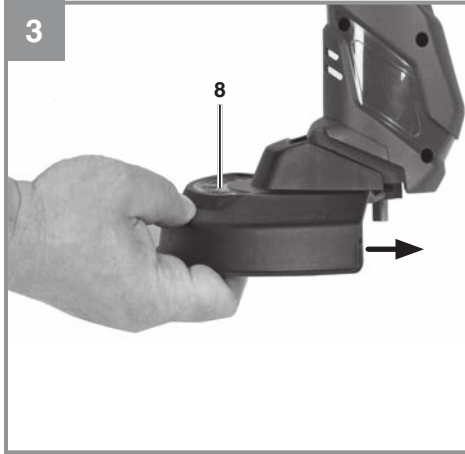
RUS Оригинальное руководство по
эксплуатации
Аккумуляторный газонный
триммер

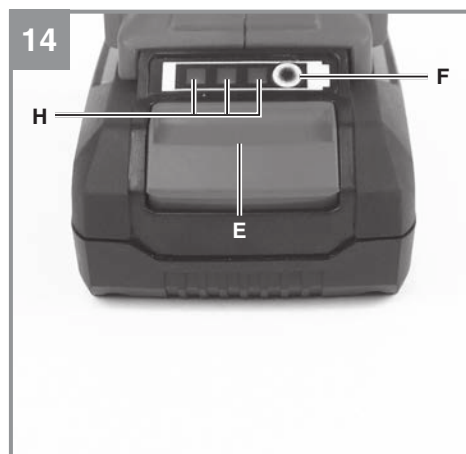
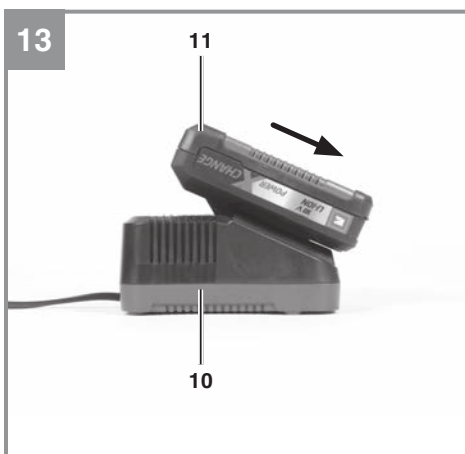
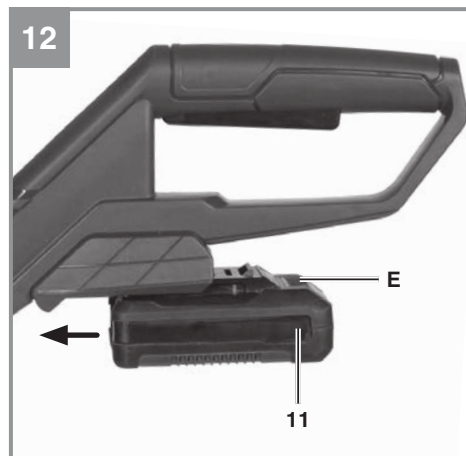
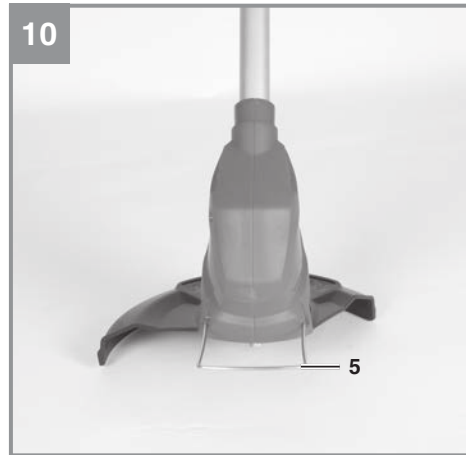
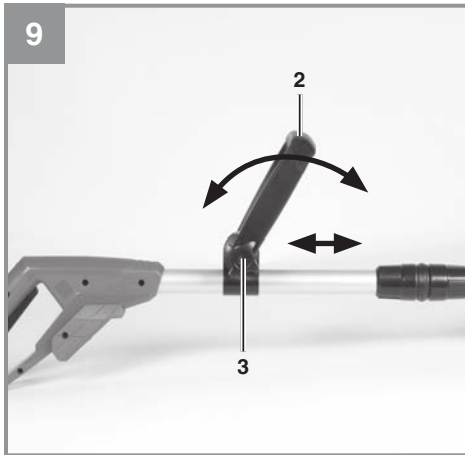


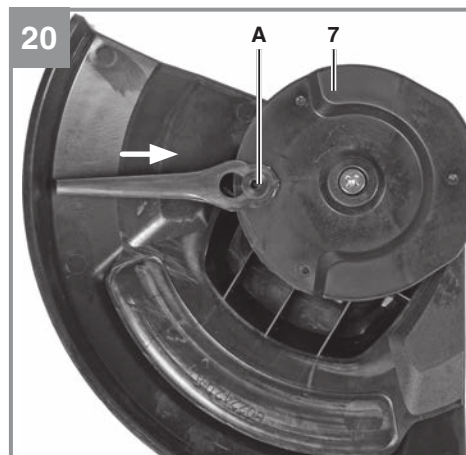
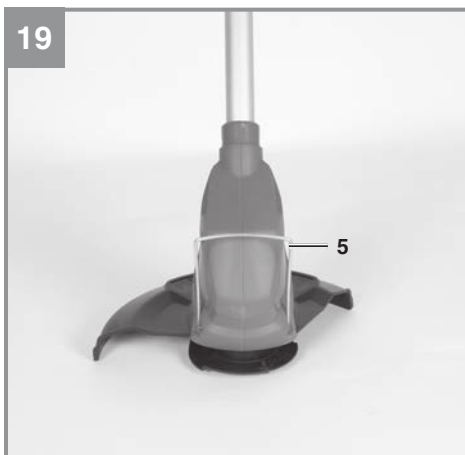
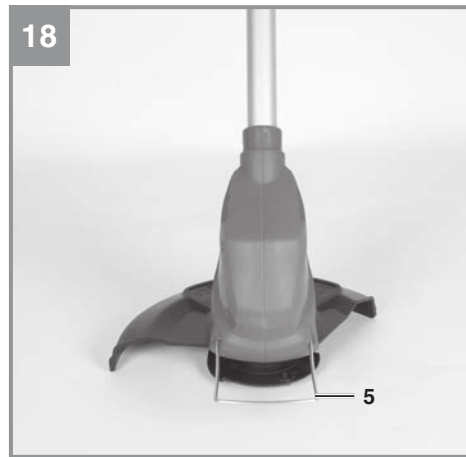
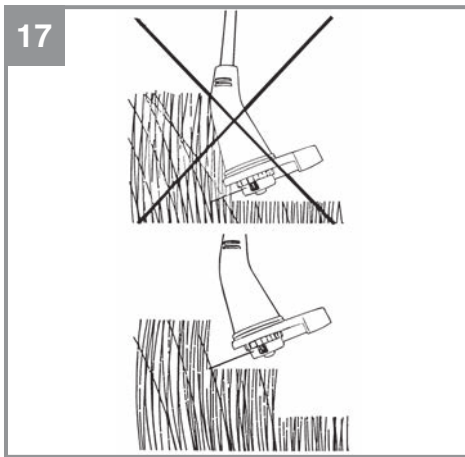
Art.-Nr.: 34.111.25 (1x 2Ah)

I.-Nr.: 21010









21





Fare! - Læs betjeningsvejledningen for at reducere risikoen for personskade

Dette apparat må ikke anvendes af børn. Pas på, at børn ikke bruger produktet som legetøj. Rengøring og vedligeholdelse må ikke gennemføres af børn. Apparatet må ikke anvendes af personer med begrænsede fysiske, sensoriske eller psykiske evner eller af personer med utilstrækkelig viden eller erfaring, medmindre de er under opsyn eller instrueres af en person, der er ansvarlig for dem.

Fare!

Ved brug af el-værktøj er der visse sikkerhedsforanstaltninger, der skal respekteres for at undgå skader på personer og materiel. Læs derfor betjeningsvejledningen / sikkerhedsanvisningerne grundigt igennem. Opbevar betjeningsvejledningen et praktisk sted, så du altid kan tage den frem efter behov. Husk at lade betjeningsvejledningen / sikkerhedsanvisningerne følge med værktøjet, hvis du overdrager det til andre. Vi fraskriver os ethvert ansvar for skader på personer eller materiel, som måtte opstå som følge af, at anvisningerne i denne betjeningsvejledning, navnlig vedrørende sikkerhed, tilsidesættes.

1. Sikkerhedsanvisninger

Relevante sikkerhedsanvisninger finder du i det medfølgende hæfte.

Fare!

Læs alle sikkerhedsanvisninger og øvrige anvisninger. Følges anvisningerne, navnlig sikkerhedsanvisningerne, ikke nøje som beskrevet, kan elektrisk stød, brand og/eller svære kvæstelser være følgen. **Alle sikkerhedsanvisninger og øvrige anvisninger skal gemmes.**

Oplysningsskiltets betydning (se fig. 21)

- 1: Advarsel!
- 2: Brug øjen- og høreværn!
- 3: Skal beskyttes mod fugt!
- 4: Læs betjeningsvejledningen før brug!
- 5: Hold andre personer borte fra fareområdet!
- 6: Værktøjet har efterløb!

2. Produktbeskrivelse og leveringsomfang**2.1 Produktbeskrivelse (fig. 1/2)**

1. Tænd/sluk-knap
2. Hjælpegreb
3. Fastspændingsskrue
4. Højdeindstilling
5. Kantskinne
6. Kniv
7. Knivplade
8. Beskyttelseskappe
9. Fastgørelsesskrue
10. Ladeaggregat
11. Akkumulatorbatteri

2.2 Leveringsomfang

Kontroller på grundlag af det beskrevne leveringsomfang, at varen er komplet. Hvis nogle dele mangler, bedes du senest inden 5 hverdage efter købet af varen henvende dig til vores servicecenter eller det sted, hvor du har købt varen, med forevisning af gyldig købskvittering. Vær her opmærksom på garantioversigten, der er indeholdt i serviceinformationerne bagest i vejledningen.

- Åbn pakken, og tag forsigtigt maskinen ud af emballagen.
- Fjern emballagematerialet samt emballage- og transportsikringer (hvis sådanne forefindes).
- Kontroller, at der ikke mangler noget.
- Kontroller maskine og tilbehør for transportskader.
- Opbevar så vidt muligt emballagen indtil garantiperiodens udløb.

Fare!

Maskinen og emballagematerialet er ikke legetøj! Børn må ikke lege med plastikposer, folier og smådele! Fare for indtagelse og kvælning!

- Trimmer
- Beskyttelseskappe
- Hjælpegreb
- Reservekniv
- Monteringsmateriale
- Ladeaggregat
- Akkumulatorbatteri
- Original betjeningsvejledning
- Sikkerhedsanvisninger

3. Formålsbestemt anvendelse

Maskinen er beregnet til klipning af græs og små græsarealer i private haver.

En maskine anses som hjælpemiddel i private haver, hvis den ikke anvendes til pleje af offentlige anlæg, parker, sportspladser og veje, og ej heller anvendes inden for land- og skovbrug. Forudsætning for korrekt anvendelse af maskinen er, at den medfølgende betjeningsvejledning fra producenten læses og følges.

Vigtigt! På grund af fare for skade på personer og materiel må maskinen ikke anvendes til findeling i forbindelse med kompostering.

Saven må kun anvendes i overensstemmelse med dens tiltænkte formål. Enhver anden form for anvendelse er ikke tilladt. Vi fraskriver os ethvert ansvar for skader, det være sig på personer eller materiel, som måtte opstå som følge af, at maskinen ikke er blevet anvendt korrekt. Ansvaret bæres alene af brugeren/ejeren.

Bemærk, at vore produkter ikke er konstrueret til erhvervsmæssig, håndværksmæssig eller industriel brug. Vi fraskriver os ethvert ansvar, såfremt produktet anvendes i erhvervsmæssigt, håndværksmæssigt, industrielt eller lignende øjemed.

Forsigtig!

Tilbageværende risici

Også selv om du betjener el-værktøjet forskriftsmæssigt, er der stadigvæk nogle risikofaktorer at tage højde for. Følgende farer kan opstå, alt efter el-værktøjets type og konstruktionsmåde:

- Lungeskader, såfremt der ikke bæres egnet støvmaske.
- Høreskader, såfremt der ikke bæres egnet høreværn.
- Helbredsskader, som følger af hånd-arm-vibration, såfremt værktøjet benyttes over et længere tidsrum eller ikke håndteres og vedligeholdes forskriftsmæssigt.
- Kvæstelser og materielle skader, der skyldes dele, der flyver omkring.
- Snitsår, hvis du ikke bærer egnet beskyttelsesbeklædning.

Fare!

Dette el-værktøj frembringer et elektromagnetisk felt under driften. Dette felt kan under visse omstændigheder indvirke på aktive eller passive medicinske implantater. For at reducere faren for alvorlige eller dødelige kvæstelser anbefaler vi, at personer med medicinske implantater konsulterer deres læge og producenten af implantatet, inden maskinen tages i brug.

4. Tekniske data

Omdrejningstal n_0	8.500 min ⁻¹
Snitkreds.....	Ø 24 cm
Beskyttelsesklasse	III
Lydeffektniveau L_{WA}	88,1 dB (A)
Lydtryksniveau L_{pA}	79 dB (A)
Lydeffektniveau garanteret L_{WA}	90 dB (A)

Usikkerhed K	2,17 dB (A)
Vibration	5,8 m/s ²
Usikkerhed K	2,3 m/s ²
Lydtryksniveau ved brugerens øre	79 dB (A)
Usikkerhed K	3 dB (A)

Li-Ion-akku Power-X-Change

Spænding:	18 V d.c.
Kapacitet:	2,0 Ah
Celleantal:	5

Pas på!

Produktet må kun anvendes med Li-Ion akkumulatorbatterier fra Power X-Change serien!

Oplader Power X-Charger 18V

Netspænding	200-250 V ~ 50-60 Hz
-------------------	----------------------

Udgang

Nominal spænding.....	20 V d. c.
Nominal strøm.....	3000 mA
Beskyttelsesklasse	II/III

Pas på!

Ladeaggregatet må kun anvendes til Li-Ion-batterier fra Power X-Change-serien!

Maskinens støjniveau kan overskride 85 dB (A). I givet fald er brug af støjdæmpende foranstaltninger påkrævet for brugeren. Støjen er blevet målt iht. EN ISO 11201:2010 og EN ISO 3744:2010. Værdien af svingningerne, som udsendes på grebet, er udregnet i.h.t. EN 28662-1:1992.

Vigtigt!

Svingningstallet vil ændre sig i forhold til el-værktøjets anvendelsesformål og kan i undtagelsestilfælde ligge over den angivne værdi.

Støjudvikling og vibration skal begrænses til et minimum!

- Brug kun intakte og ubeskadigede maskiner.
- Vedligehold og rengør maskinen med jævne mellemrum.
- Tilpas arbejdsmåden efter maskinen.
- Overbelast ikke maskinen.
- Lad i givet fald maskinen underkaste et eftersyn.
- Sluk maskinen, når den ikke benyttes.
- Bær handsker.

5. Inden ibrugtagning

5.1 Montering af beskyttelseskappe (fig. 3-4)

Skub beskyttelseskappen (pos. 8) på motorhuset i pilens retning som vist i fig. 3. Sørg for, at kappen går ordentligt i indgreb! Forvis dig om, at beskyttelseskappen er monteret således som vist i fig. 4.

5.2 Montering knivplade (fig. 5-6)

Sæt knivpladen (pos. 7) fast på holdeakslen og fastgør den med skruen (pos. 9).

5.3 Isætning af kniv (fig. 7)

Læg den store åbning på kniven (pos. 6) ind i knivholderen (A) fra knivpladen (pos. 7) og træk den i pilens retning udad, til kniven er faldet i hak som vist i fig. 20.

5.4 Højdeindstilling (fig. 8)

Løsn (A) omløbsmøtrikken, indtil græstrimmerens førestang kan bevæges frit. Indstil nu den ønskede arbejds højde og fikser førestangen i denne position ved at skrue omløbsmøtrikken fast igen (B).

5.5 Montering af hjælpegreb (fig. 9)

Monter hjælpegrebet (pos. 2) på den dertil indrettede fastgøringsskruer under hensyntagen til forrandingen. Herefter fastgøres hjælpegrebet ved hjælp af den medfølgende skrue (pos. 3).

5.6 Indstilling af hjælpegreb (fig. 9)

Løsn hjælpegrebets fastgøringsskrue (pos. 3) så meget, at grebet kan bevæges fremad og bagud uden særlig meget modstand. Indstil den ønskede position og skru fastgøringsslåsen fast igen.

5.7 Montering af kantskinne (fig. 10)

Træk enderne på kantskinne (pos. 5) lidt væk fra hinanden og anbring enderne i de passende huller på motorhuset.

5.8 Montering af akkumulatorbatteri (fig. 11/12)

Tryk på anslagsknappen på akkumulatorbatteriet som vist på fig. 12 og skub akkumulatorbatteriet ind i den dertil indrettede akkuholder. Når akkumulatorbatteriet er i en position som vist på fig. 11, skal anslagsknappen gå i indgreb! Akkumulatorbatteriet afmonteres tilsvarende i modsat rækkefølge!

5.9 Opladning af akkumulatorbatteri (fig. 13)

1. Tag akkupack'en ud af holderen på produktet. Tryk på anslagsknappen.

2. Kontroller, at netspændingen, som står anført på mærkepladen, svarer til den forhåndenværende netspænding. Sæt stikket til opladeren (10) i stikkontakten. Den grønne LED-lysdiode begynder at blinke.
3. Sæt akkumulatorbatteriet (11) på opladeren (10).
4. Under punkt 10 „Visninger på oplader“ findes en oversigt over LED-visningernes betydning.

Under opladningen kan akkumulatorbatteriet blive varm. Dette er helt normalt.

Hvis det ikke er muligt at oplade akkupack'en, skal du kontrollere,

- om der er netspænding i stikkontakten.
- om forbindelsen til ladekontakterne er i orden.

Hvis det stadigvæk ikke er muligt at oplade akkupack'en, bedes du indsende

- opladeren
 - samt akku-pack'en
- til vores kundeservice.

Kontakt vores kundeservice eller den forretning, hvor du har købt produktet, hvis du har brug for at vide, hvordan produktet sendes korrekt.

Ved forsendelse og bortskaffelse af akkumulatorbatterier og akkumulatorer skal disse indpakkes særskilt i en plastikpose, for at undgå kortslutning og brand!

Sørg for at genoplade akkupack'en i god tid for at sikre en lang levetid. Genopladning skal under alle omstændigheder ske, når du kan konstatere, at maskinens ydelse er aftagende. Undgå, at akkupack'en aflades helt. Det vil ødelægge akkupack'en!

5.10 Akku-kapacitetsvisning (fig. 14)

Tryk på kontakten til akku-kapacitetsindikator (pos. F). Akku-kapacitetsindikatoren (pos. H) indikerer akkumulatorbatteriets ladetilstand ved hjælp af 3 LED'er.

Alle 3 LED'er lyser:

Akkumulatorbatteriet er fuldt opladet.

2 eller 1 LED(er) lyser:

Akkumulatorbatteriet råder over tilstrækkelig restkapacitet.

1 LED blinker:

Akkumulatorbatteriet er afladt; oplad akkumulatorbatteriet.

Alle LED'er blinker:

Akkumulatorbatteriet blev helt afladt og er defekt. Et defekt akkumulatorbatteri må ikke længere bruges og oplades!

6. Betjening

Følg nedenstående anvisninger for at sikre optimal ydelse:

- Brug ikke græstrimmeren uden beskyttelsesanordning.
- Trim ikke græs, hvis det er vådt. Det bedste resultat opnås med tørt græs.
- Tryk på tænd/sluk-knappen (fig. 11/pos. 1) for at tænde græstrimmeren.
- Slip tænd/sluk-knappen (fig. 11/pos. 1) igen for at slukke.
- Når du nærmer dig græsset med græstrimmeren, skal knappen være trykket ind, dvs. græstrimmeren skal være tændt.
- For at trimme rigtigt svinges maskinen fra side til side, mens du går fremad. Lad græstrimmeren hælde ca. 30° (se fig. 15 og 16).
- Hvis græsset er meget langt, skal det klippes trinvis fra spidsen og ned (se fig. 17).
- Brug beskyttelseskappen for at undgå unødigt nedslidning.
- Hold græstrimmeren på afstand af hårde genstande for at undgå unødigt nedslidning.
- Skal kantskinnen bruges på mure eller genstande, klappes kantskinnen fremad (fig. 18). Når den ikke er i brug, klappes den opad (fig. 19).

7. Rengøring, vedligeholdelse og reservedelsbestilling**Fare!**

Sluk græstrimmeren, og tag akkumulatorbatteriet ud, inden du stiller den fra dig, og inden du starter rengøringen.

7.1 Rengøring

- Hold så vidt muligt beskyttelsesanordninger, luftsprækker og motorhuset fri for støv og snavs. Gnid maskinen ren med en ren klud, eller foretag trykluftudblæsning med lavt tryk.

- Vi anbefaler, at maskinen rengøres hver gang efter brug.
- Rengør af og til maskinen med en fugtig klud og lidt blød sæbe. Undgå brug af rengørings- eller opløsningsmiddel, da det vil kunne ødelægge maskinens kunststofdele. Pas på, at der ikke kan trænge vand ind i maskinens indvendige dele. Trænger der vand ind i et el-værktøj, øger det risikoen for elektrisk stød.
- Aflejringer på beskyttelsesafdækningen fjernes med en børste.

7.2 Udskiftning af kniv**Fare! Husk at tage akkumulatorbatteriet ud først!**

- Skub kniven indad (fig. 20) og fjern den via den store åbning.
- Monter den nye kniv tilsvarende i modsat rækkefølge. Sørg for, at den går ordentligt i indgreb som vist på fig. 20.

7.3 Vedligeholdelse

Der findes ikke yderligere dele, som skal vedligeholdes inde i maskinen.

7.4 Reservedelsbestilling:

Ved bestilling af reservedele skal følgende oplyses:

- Savens type.
- Savens artikelnummer.
- Savens identifikationsnummer.
- Nummeret på den nødvendige reservedel.

Aktuelle priser og øvrige oplysninger finder du på internetadressen www.isc-gmbh.info

8. Bortskaffelse og genanvendelse

Produktet leveres indpakket for at undgå transportskader. Emballagen består af råmaterialer og kan genanvendes eller indleveres på genbrugsstation. Produktet og dets tilbehør består af forskelligartede materialer, f.eks. metal og plast. Defekte produkter må ikke smides ud som almindeligt husholdningsaffald. For at sikre en fagmæssig korrekt bortskaffelse skal produktet indleveres på et affaldsdepot. Hvis du ikke har kendskab til lokalt affaldsdepot, så kontakt din kommune.

9. Opbevaring / Transport

Træk akkumulatorbatteriet af.

Maskinen og dens tilbehør skal opbevares på et mørkt, tørt og frostfrit sted uden for børns rækkevidde. Den optimale lagertemperatur ligger mellem 5 og 30°C. Opbevar el-værktøjet i den originale emballage.

- Bær altid maskinen med den ene hånd på grebet og den anden hånd på hjælpegrebet. Bær ikke maskinen ved at holde i motorhuset.
- Fikser maskinen, så den ikke kan rutsche, hvis den transporteres i/på et køretøj.
- Maskinen skal helst transporteres i den originale emballage.

10. Driftsforstyrrelser

Produktet kører ikke:

Kontroller, om akkumulatorbatteriet er ladet op, og om opladeren fungerer. Hvis produktet ikke fungerer, selv om spænding er til stede, skal du indsende den til den angivne kundeservice.



Kun for EU-lande

Smid ikke el-værktøj ud som almindeligt husholdningsaffald!

I medfør af Rådets direktiv 2012/19/EF om affald af elektrisk og elektronisk udstyr og dettes omsættelse i den nationale lovgivning skal brugt el-værktøj indsamles separat og indleveres til videreanvendende formål på miljømæssig forsvarlig vis.

Recycling-alternativ til tilbagesendelse:

Ejeren af el-værktøjet er – med mindre denne tilbagesender maskinen – forpligtet til at bortskaffe maskinen og dens dele ifølge miljøforskrifterne. Den brugte maskine kan indleveres hos en genbrugsstation – spørg evt. personalet her, eller forhør dig hos din kommune. Tilbehør og hjælpemidler, som følger med maskinen, og som ikke indeholder elektriske dele, er ikke omfattet af ovenstående.

Genoptryk eller anden kopiering af dokumentation og følgedokumenter til produkter, også i uddrag, er kun tilladt med udtrykkelig tilladelse fra iSC GmbH.

Ret til tekniske ændringer forbeholdes

11. Visning på ladeaggregat

Visningsstatus		Betydning og påkrævet handling
Rød lysdiode	Grøn lysdiode	
Slukket	Blinker	Standby-modus Ladeaggregatet er forbundet med nettet og klar til drift, akkumulatorbatteriet er ikke i ladeaggregatet
Tændt	Slukket	Opladning Ladeaggregatet lader akkumulatorbatteriet op i hurtigladningsmodus. De pågældende ladetider findes direkte på ladeaggregatet. Bemærk! De faktiske ladetider kan afvige noget fra de angivne ladetider afhængigt af den eksisterende akkuladning.
Slukket	Tændt	Akkumulatorbatteriet er opladt og klar til brug. Herefter skiftes til skånende opladning, indtil fuldstændig opladning er nået. Lad hertil akkumulatorbatteriet blive ca. 15 min. længere på ladeaggregatet. Påkrævet handling: Tag akkumulatorbatteriet ud af ladeaggregatet. Afbryd ladeaggregatet fra strømforsyningsnettet.
Blinker	Slukket	Tilpasningsopladning Ladeaggregatet befinder sig i funktionen for skånsom opladning. Her oplades akkumulatorbatteriet af sikkerhedsgrunde langsommere og skal bruge mere tid. Det kan have følgende årsager: - Akkumulatorbatteriet er ikke blevet opladet i meget lang tid. - Akkumulatorbatteriets temperatur ligger ikke i det ideelle område. Påkrævet handling: Vent, indtil ladeprocessen er færdig, akkumulatorbatteriet kan stadigvæk oplades.
Blinker	Blinker	Fejl Opladning er ikke længere mulig. Akkumulatorbatteriet er defekt. Påkrævet handling: Et defekt akkumulatorbatteri må ikke længere oplades. Tag akkumulatorbatteriet ud af ladeaggregatet.
Tændt	Tændt	Temperaturfejl Akkumulatorbatteriet er for varmt (f.eks. direkte solindfald) eller for koldt (under 0° C). Påkrævet handling: Tag batteriet ud, og opbevar det 1 dag ved stuetemperatur (ca. 20° C).

Serviceinformationer

I alle lande, der er nævnt i garantibeviset, råder vi over kompetente servicepartnere, hvis kontaktdata fremgår af garantibeviset. De står til din rådighed i forbindelse med enhver form for service som f.eks. reparation, anskaffelse af reservedele og sliddele eller køb af forbrugsmaterialer.

Vær opmærksom på, at følgende dele på produktet slides som følge af brug eller udsættes for naturligt slid resp. at følgende dele anses som forbrugsmaterialer.

Kategori	Eksempel
Sliddele*	Knivplade, Akku
Forbrugsmateriale/ forbrugsdele*	Kniv
Manglende dele	

* er ikke nødvendigvis indeholdt i leveringsomfanget!

Konstateres mangler eller fejl, bedes du melde fejlen på internettet under www.isc-gmbh.info. Det er vigtigt at beskrive fejlen så nøjagtigt som muligt og i hvert fald besvare følgende spørgsmål:

- Har produktet fungeret, eller var det defekt fra begyndelsen?
- Har du bemærket noget usædvanligt, inden defekten opstod (symptom før defekt)?
- Hvilken fejlfunktion mener du, at produktet er berørt af (hovedsymptom)?
Beskriv venligst fejlfunktionen.

Garantibevis

Kære kunde!

Vore produkter er underlagt en streng kvalitetskontrol. Hvis produktet alligevel på et tidspunkt skulle udvise fejl, beklager vi naturligvis dette, i dette tilfælde beder vi dig kontakte vores kundeservice på adressen, som er anført på dette garantibevis. Du kan naturligvis også ringe til os på det anførte servicenummer. For indfrielse af garantikrav gælder følgende:

1. Disse garantibetingelser retter sig udelukkende til forbrugere, dvs. naturlige personer, der hverken vil bruge dette produkt i forbindelse med udøvelse af deres erhvervsmæssige eller andet selvstændigt arbejde. Disse garantibetingelser regulerer ekstra garantiydelse, som nedenstående producent lover købere af sine nye apparater som supplement til den lovfastsatte garanti. Garantibestemmelser fastsat ved lov berøres ikke af nærværende garanti. Vores garantiydelse er gratis.
2. Garantiydelsen dækker udelukkende mangler på et nyt apparat fra nedenstående producent, der skyldes materiale- eller produktionsfejl, og vi har ret til at vælge, om sådanne mangler afhjælpes på produktet, eller om produktet udskiftes.
Bemærk, at vore produkter ikke er konstrueret til erhvervsmæssig, håndværksmæssig eller faglig brug. Garantien dækker således ikke forhold, hvor produktet er blevet brugt i erhvervsmæssige, håndværksmæssige eller faglige virksomheder eller er blevet udsat for lignende belastning.
3. Garantien dækker ikke følgende:
 - Skader på produktet som følge af tilsidesættelse af montagevejledningens anvisninger eller som følge af usagkyndig installation, tilsidesættelse af brugsanvisningen (f.eks. tilslutning til forkert netspænding eller strømtype) eller tilsidesættelse af vedligeholdelses- og sikkerhedsforskrifter eller som følge af at produktet udsættes for ikke normale miljøbetingelser eller manglende pleje og vedligeholdelse.
 - Skader på produktet som følge af misbrug eller usagkyndig anvendelse (f.eks. overbelastning af produktet eller brug af værktøj eller tilbehør, som ikke er godkendt), indtrængen af fremmedlegemer i produktet (f.eks. sand, sten eller støv, transportskader), brug af vold eller eksterne påvirkninger udefra (f.eks. fordi produktet tabes).
 - Skader på produktet eller dele af produktet, der skyldes almindelig brug, normalt eller andet naturligt slid.
4. Garantiperioden udgør 24 måneder at regne fra købsdatoen. Garantikrav skal gøres gældende inden garantiperiodens udløb og inden for to uger, efter at defekten er blevet konstateret. Garantikrav kan ikke gøres gældende efter garantiperiodens udløb. Reparation eller udskiftning af produktet medfører ikke forlængelse af garantiperioden, heller ikke for eventuelt indbyggede reservedele. Dette gælder også servicearbejder, der foretages på stedet.
5. Hvis du ønsker at gøre brug af garantien, bedes du melde det defekte produkt til: www.isc-gmbh.info. Sørg for at have købskvitteringen eller anden form for dokumentation af købet af det nye apparat ved hånden. Apparater, der sendes ind uden passende dokumentation eller uden typeskilt, er udelukket fra garantiydelsen på grund af manglende identificering. Er defekten omfattet af garantien, vil produktet omgående blive repareret og returneret, eller du vil modtage et helt nyt.

Mod betaling udbedrer vi naturligvis også gerne defekter på produktet, som ikke/ikke længere er omfattet af garantien. Du skal blot indsende produktet til vores serviceadresse.

Hvad angår slid- og forbrugsdele samt manglende dele henviser vi til garantiens indskrænkninger i henhold til serviceinformationerne i nærværende betjeningsvejledning.



Fara! - Läs igenom bruksanvisningen för att sänka risken för skador

Denna maskin får inte användas av barn. Barn ska hållas under uppsikt så att de inte använder maskinen som leksak. Maskinen får inte rengöras eller underhållas av barn. Maskinen får inte användas av personer med begränsad fysisk, sensorisk eller mental förmåga, eller av personer med bristfällig kunskap eller erfarenhet, såvida inte en ansvarig person håller uppsikt eller ger instruktioner.

Fara!

Innan produkten kan användas måste särskilda säkerhetsanvisningar beaktas för att förhindra olyckor och skador. Läs därför noggrant igenom denna original-bruksanvisning / dessa säkerhetsanvisningar. Förvara dem på ett säkert ställe så att du alltid kan hitta önskad information. Om maskinen ska överlåtas till andra personer måste även denna original-bruksanvisning / dessa säkerhetsanvisningar medfölja. Vi övertar inget ansvar för olyckor eller skador som har uppstått om denna bruksanvisning eller säkerhetsanvisningarna åsidosätts.

1. Säkerhetsanvisningar

Gällande säkerhetsanvisningar finns i det bifogade häftet.

Fara!

Läs alla säkerhetsanvisningar och instruktioner. Försummelser vid iakttagandet av säkerhetsanvisningarna och instruktionerna kan förorsaka elstöt, brand och/eller svåra skador. **Förvara alla säkerhetsanvisningar och instruktioner för framtiden.**

Förklaring av skylten på maskinen (se bild 21)

- 1: Varning!
- 2: Använd ögon- och hörselskydd!
- 3: Skydda mot fuktig omgivning.
- 4: Läs igenom bruksanvisningen noggrant innan du använder maskinen.
- 5: Se till att inga andra personer finns i farozonen.
- 6: Verktyget efterroterar.

2. Beskrivning av maskinen samt leveransomfattning**2.1 Beskrivning av maskinen (bild 1/2)**

1. Strömbrytare
2. Stödhandtag
3. Fästskruv
4. Höjdinställning
5. Kantstyrning
6. Kniv
7. Knivplatta
8. Skyddskåpa
9. Fixeringsskruv
10. Laddare
11. Batteri

2.2 Leveransomfattning

Kontrollera att produkten är komplett med hjälp av beskrivningen av leveransen. Om delar saknas vill vi be dig ta kontakt med vårt servicecenter eller butiken där du köpte produkten inom fem dagar efter att du köpte artikeln. Tänk på att du måste visa upp ett giltigt kvitto. Beakta även garantitabellen i serviceinformationen i slutet av bruksanvisningen.

- Öppna förpackningen och ta försiktigt ut maskinen ur förpackningen.
- Ta bort förpackningsmaterialet samt förpacknings- och transportsäkringar (om förhanden).
- Kontrollera att leveransen är komplett.
- Kontrollera om maskinen eller tillbehördelarna har skadats i transporten.
- Spara om möjligt på förpackningen tills garantitiden har gått ut.

Fara!

Maskinen och förpackningsmaterialet är inga leksaker! Barn får inte leka med plastpåsar, folie eller smådelar! Risk för att barn sväljer delar och kvävs!

- Trimmer
- Skyddskåpa
- Stödhandtag
- Reservkniv
- Monteringsmaterial
- Laddare
- Batteri
- Original-bruksanvisning
- Säkerhetsanvisningar

3. Ändamålsenlig användning

Maskinen är avsedd för trimning av gräsmattor och mindre gräsytor i privata och hobbyanlagda trädgårdar.

Maskiner för sådana trädgårdar får inte användas till offentliga grönområden, parker, sportanläggningar, gator eller inom lant- och skogsbruk. En förutsättning för ändamålsenlig användning av maskinen är att tillverkarens bruksanvisning beaktas.

Obs! För att undvika personskador samt materiella skador får maskinen inte användas till att finfördela material inför kompostering.

Maskinen får endast användas till sitt avsedda ändamål. Användningar som sträcker sig utöver detta användningsområde är ej ändamålsenliga. För materialskador eller personskador som resulterar av sådan användning ansvarar användaren/operatören själv. Tillverkaren övertar inget ansvar.

Tänk på att våra produkter endast får användas till ändamålsenligt syfte och inte har konstruerats för kommersiell, hantverksmässig eller industriell användning. Vi ger därför ingen garanti om maskinen används inom kommersiella, hantverksmässiga eller industriella verksamheter eller vid liknande aktiviteter.

Obs!

Kvarstående risker

Kvarstående risker föreligger alltid även om detta elverktyg används enligt föreskrift. Följande risker kan uppstå på grund av elverktygets konstruktion och utförande:

- Lungskador om ingen lämplig dammfiltermask används.
- Hörselskador om inget lämpligt hörselskydd används.
- Hälsoskador som uppstår av hand- och armvibrationer om maskinen används under längre tid eller om det inte hanteras och underhålls enligt föreskrift.
- Personskador och saksador som orsakas av omkringflygande delar.
- Skärskador om inga lämpliga skyddskläder används.

Fara!

Detta elverktyg genererar ett elektromagnetiskt fält under drift. Under vissa omständigheter kan detta fält påverka aktiva eller passiva medicinska implantat. För att reducera risken för allvarliga eller dödliga personskador, rekommenderar vi att personer med medicinska implantat kontakter sin läkare och tillverkaren av det medicinska implantatet innan maskinen används.

4. Tekniska data

Varvtal n_0	8 500 min ⁻¹
Snittdiameter	Ø 24 cm
Skyddsklass	III
Ljudeffektnivå L_{WA}	88,1 dB (A)
Ljudtrycksnivå L_{pA}	79 dB (A)
Garanterad ljudeffektnivå L_{WA}	90 dB (A)
Osäkerhet K	2,17 dB (A)
Vibration	5,8 m/s ²
Osäkerhet K	2,3 m/s ²
Ljudtrycksnivå vid användarens öron	79 dB(A)
Osäkerhet K	3 dB (A)

Li-jon-batteri Power-X-Change

Spänning	18 V DC
Kapacitet	2,0 Ah
Antal celler	5

Obs!

Maskinen får endast användas med Li-jon-batterier från serien Power-X-Change!

Laddare Power-X-Charger

Nätspänning	200-250 V ~ 50-60 Hz
-------------------	----------------------

Utgång

Nominell spänning	20 V DC
Nominell ström	3000 mA
Skyddsklass	II/□

Obs!

Laddaren får endast användas till Li-jon-batterier i Power-X-Change-serien!

Bullret från denna maskin kan överskrida 85 dB(A). I sådana fall ska användaren skyddas med bullerskyddande åtgärder. Bullret har mätts upp enligt EN ISO 11201:2010 och EN ISO 3744:2010. Vibrationerna som handtaget avger har mätts upp enl. EN 28662-1:1992.

Obs!

Vibrationsvärdet förändras pga. elverktygets användningsområde och kan i undantagsfall ligga över det angivna värdet.

Begränsa uppkomsten av buller och vibration till ett minimum!

- Använd endast intakta maskiner.
- Underhåll och rengör maskinen regelbundet.
- Anpassa ditt arbetssätt till maskinen.

- Överbelasta inte maskinen.
- Lämna in maskinen för översyn vid behov.
- Slå ifrån maskinen om den inte längre används.
- Bär handskar.

5. Innan du använder maskinen

5.1 Montera skyddskåpan (bild 3-4)

Skjut skyddskåpan (pos. 8) på motorkåpan i pilens riktning enligt beskrivningen i bild 3. Se till att skyddskåpan snäpper in rätt! Kontrollera att skyddskåpan har monterats enligt beskrivningen i bild 4.

5.2 Montera knivplattan (bild 5-6)

Sätt knivplattan (pos. 7) på fästappen och fixera den med skruven (pos. 9).

5.3 Sätta i kniven (bild 7)

Lägg knivens större öppning (pos. 6) i knivfästet (A) på knivplattan (pos. 7) och dra utåt i pilens riktning tills kniven har snäppt in enligt beskrivningen i bild 20.

5.4 Ställa in höjden (bild 8)

Lossa (A) på överfallsmuttern tills grästrimmerns stång kan tryckas samman eller dras isär lätt. Ställ sedan in avsedd arbetshöjd och fixera stången i detta läge genom att dra åt överfallsmuttern (B).

5.5 Montera stödhandtaget (bild 9)

Montera stödhandtaget (pos. 2) på det avsedda fästet så att det passar till kuggarna. Fäst därefter stödhandtaget med den bifogade skruven (pos. 3).

5.6 Ställa in stödhandtaget (bild 9)

Lossa på fästskruven (pos. 3) till stödhandtaget tills handtaget utan vidare kan fällas framåt eller bakåt. Ställ in avsett läge och dra sedan åt monteringsspärren på nytt.

5.7 Montera kantstyrningen (bild 10)

Dra isär ändarna av kantstyrningen (pos. 5) lätt och sätt sedan in ändarna i de härför avsedda hålen på motorkåpan.

5.8 Montera batteriet (bild 11/12)

Tryck in spärrknapparna på batteriets sida enligt beskrivningen i bild 12 och skjut sedan in batteriet i det härför avsedda batterifästet. När batteriet befinner sig i läget som visas i bild 11 måste du

se till att spärrknapparna snäpper in. Demontera batteriet i omvänd ordningsföljd.

5.9 Ladda batteriet (bild 13)

1. Dra ut batteriet ur maskinen. Tryck in spärrknapparna på batteriets sidor.
2. Kontrollera att nätspänningen som anges på märkskylten stämmer överens med nätspänningen i vägguttaget. Anslut laddarens (10) stickkontakt till vägguttaget. Den gröna lysdioden börjar blinka.
3. Sätt batteriet (11) på laddaren (10).
4. Under punkt „Lampor på laddaren“ finns en tabell som förklarar vad de olika lysdioderna på laddaren betyder.

Medan batteriet laddas värms det en aning. Detta är dock normalt.

Om batteriet inte kan laddas måste du kontrollera

- att nätspänning finns i vägguttaget
- att det finns fullgod kontakt vid laddningskontaktarna.

Om batteriet fortfarande inte kan laddas måste du skicka in

- laddaren och
- batteriet

till vår kundtjänstavdelning.

För en professionell returnering vill vi be dig att kontakta vår kundtjänst eller butiken där du köpte produkten.

När du returnerar eller avfallshanterar batterier eller batteridrivna produkter, måste du se till att dessa förpackas separat i plastpåsar för att undvika kortslutningar eller brand!

För att batteriets livslängd ska bli så lång som möjligt ska batteriet alltid laddas i god tid. Detta är alltid nödvändigt om du märker att maskinens prestanda börjar försvagas. Se till att batteriet aldrig laddas ur helt. Detta leder till att batteriet förstörs!

5.10 Kapacitetsindikering för batteri (bild 14)

Tryck på knappen för kapacitetsindikering för batteriet (pos. F). Kapacitetsindikeringen (pos. H) visar batteriets laddningsnivå med tre lysdioder.

Alla tre lysdioder är tända

Batteriet är fulladdat.

2 eller 1 lysdioder är tända

Batteriet har tillräcklig restkapacitet.

1 lysdiod blinkar

Batteriet är tomt och måste laddas.

Alla lysdioder blinkar

Batteriet har djupurladdats och är defekt. Du får inte längre använda eller ladda ett defekt batteri.

6. Använda maskinen

Beakta följande instruktioner för att få ut största möjliga prestanda av din grässtrimmer:

- Använd inte grässtrimmern utan skyddsanordning.
- Använd inte grässtrimmern om gräset är blött. Det bästa resultatet får du om gräset är torrt.
- Tryck in strömbrytaren för att slå på grässtrimmern (bild 11/pos. 1).
- Släpp strömbrytaren (bild 11/pos. 1) igen för att slå ifrån grässtrimmern.
- För endast grässtrimmern mot gräset medan du håller strömbrytaren intryckt, dvs. medan grässtrimmern är i drift.
- För att trimma på rätt sätt måste du luta grässtrimmern en aning och svänga den medan du går framåt. Håll grässtrimmern i ca 30° lutning (se bild 15 och 16).
- Om gräset är högt måste du kapa det stegvis (se bild 17).
- Använd skyddskåpan för att undvika onödigt högt slitage.
- Kör inte med grässtrimmern intill hårda föremål eftersom detta leder till onödigt slitage.
- Om du vill använda kantstyrningen längs med murar eller föremål kan du fälla ned den (bild 18). När kantstyrningen inte ska användas kan den fällas upp (bild 19).

7. Rengöring, underhåll och reservdelsbeställning**Fara!**

Slå ifrån grässtrimmern och dra ut batteriet innan du ställer undan och rengör maskinen.

7.1 Rengöring

- Håll skyddsanordningarna, ventilationsöppningarna och motorkåpan i så damm- och smutsfritt skick som möjligt. Torka av maskinen med en ren duk eller blås av den med tryckluft med svagt tryck.
- Vi rekommenderar att du rengör maskinen efter varje användningstillfälle.
- Rengör maskinen med jämna mellanrum med en fuktig duk och en aning såpa. Använd inga rengörings- eller lösningsmedel. Dessa kan skada maskinens plastdelar. Se till att inga vätskor tränger in i maskinens inre.
- Ta bort avlagringar på skyddskåpan med en borste.

7.2 Byta ut kniven**Fara! Demontera tvunget batteriet innan du byter ut kniven!**

- Skjut in kniven (bild 20) och ta bort den genom den större öppningen.
- Montera in den nya kniven i omvänd ordningsföljd. Kontrollera att kniven snäpper in rätt enligt beskrivningen i bild 201.

7.3 Underhåll

I maskinens inre finns inga delar som kräver underhåll.

7.4 Reservdelsbeställning

Ange följande information när du beställer reservdelar:

- Produkttyp
- Produktens artikelnummer
- Produktens ID-nr.
- Reservdelsnumret för reservdelen

Aktuella priser och ytterligare information finns på www.isc-gmbh.info

8. Skrotning och återvinning

Maskinen ligger i en förpackning som fungerar som skydd mot transportskador. Denna förpackning består av olika material som kan återvinnas. Lämna in förpackningen till ett insamlingsställe för återvinning. Maskinen och dess tillbehör består av olika material som t ex metaller och plaster. Lämna in defekta delar till ett godkänt insamlingsställe i din kommun. Hör efter med din kommun eller med försäljaren i din specialbutik.

9. Förvaring / Transport

Dra ut batteriet.

Förvara produkten och dess tillbehör på en mörk, torr och frosthärdig plats samt otillgängligt för barn. Den bästa förvaringstemperaturen är mellan 5 och 30°C. Förvara elverktyget i originalförpackningen.

- Bär alltid maskinen med en hand på handtaget och med den andra handen på stödhandtaget. Bär aldrig maskinen i motorkåpan.
- Fixera maskinen så att den inte kan glida om den ska transporteras i ett fordon.
- Använd om möjligt originalförpackningen vid transport.

10. Störningar

Maskinen startar inte:

Kontrollera att batteriet är fulladdat och att laddaren fungerar. Om maskinen inte fungerar trots att spänning finns i nätet, ska den skickas in till kundtjänst (se adress).



Endast för EU-länder

Kasta inte elverktyg i hushållssoporna.

Enligt det europeiska direktivet 2012/19/EG om avfall som utgörs av eller innehåller elektriska eller elektroniska produkter och dess tillämpning i den nationella lagstiftningen, måste förbrukade elverktyg källsorteras och lämnas in för miljövänlig återvinning.

Återvinnings-alternativ till begäran om återsändning:

Som ett alternativ till returnering är ägaren av elutrustningen skyldig att bidra till ändamålsenlig avfallshantering för det fall att utrustningen ska skrotas. Efter att den förbrukade utrustningen har lämnats in till en avfallsstation kan den omhändertas i enlighet med gällande nationella lagstiftning om återvinning och avfallshantering. Detta gäller inte för tillbehörsdelar och hjälpmedel utan elektriska komponenter vars syfte har varit att komplettera den förbrukade utrustningen.

Eftertryck eller annan duplicering av dokumentation och medföljande underlag för produkterna, även utdrag, är endast tillåtet med uttryckligt tillstånd från iSC GmbH.

Med förbehåll för tekniska ändringar.

11. Lampor på laddaren

Indikeringsstatus		Betydelse och åtgärder
Röd lysdiod	Grön lysdiod	
Från	Blinkar	Driftberedd Laddaren är ansluten till elnätet och driftberedd, inget batteri i laddaren.
Till	Från	Laddning Laddaren snabbbladdar batteriet. De olika laddningstiderna anges på laddaren. Märk! Beroende på befintlig laddningsnivå i batteriet kan de verkliga laddningstiderna till viss del avvika från angivna laddningstider.
Från	Till	Batteriet har laddats och är klart för användning. Därefter kopplas laddaren om till skonladdning tills batteriet har laddats helt. Låt batteriet sitta kvar i laddaren i ytterligare ca 15 min. Åtgärd: Ta ut batteriet ur laddaren. Koppla loss laddaren från elnätet.
Blinkar	Från	Anpassningsladdning Laddaren har ställts in på ett läge för skonsam laddning. Av säkerhetsskäl laddas batteriet upp långsammare och behöver mer tid. Detta kan ha följande orsaker: - Batteriet har inte laddats under mycket lång tid. - Batteriets temperatur är inte i idealområdet. Åtgärd: Vänta tills batteriet har laddats, batteriet kan ändå laddas vidare.
Blinkar	Blinkar	Störning Batteriet kan inte längre laddas. Batteriet är defekt. Åtgärd: Ett defekt batteri får inte längre laddas. Ta ut batteriet ur laddaren.
Till	Till	Temperaturstörning Batteriet är för varmt (t ex direkt solstrålning) eller för kallt (under 0°C) Åtgärd: Ta ut batteriet och förvara det i rumstemperatur i en dag (ca 20°C).

Serviceinformation

I alla länder som nämns i garantibeviset har vi kompetenta servicepartners. Adresserna till dessa partners finns i garantibeviset. Våra partners står gärna till tjänst för alla slags servicearbeten såsom reparation och tillhandahållande av reservdelar, slitagedelar och förbrukningsmaterial.

Kom ihåg att följande delar i denna produkt är utsatta för ett bruksmässigt och naturligt slitage samt att följande delar krävs som förbrukningsmaterial.

Kategori	Exempel
Slitagedelar*	Knivplatta, Batteri
Förbrukningsmaterial/förbrukningsdelar*	Knivar
Delar som saknas	

* ingår inte tvunget i leveransomfattningen!

Vid brister eller störningar kan du anmäla detta på webbplatsen www.isc-gmbh.info. Ge en detaljerad beskrivning av felet som har uppstått och besvara alltid följande frågor:

- Fungerade produkten först eller var den defekt från början?
- Märkte du av någonting innan produkten slutade att fungera (symptomer före defekt)?
- Enligt din åsikt, vilken funktion är felaktig i produkten (huvudsymptom)?
Beskriv den felaktiga funktionen.

Garantibevis

Bästa kund,
våra produkter genomgår en sträng kvalitetskontroll. Om denna produkt mot förmodan inte fungerar på rätt sätt, beklagar vi detta och ber dig att kontakta vår serviceavdelning under adressen som anges på garantikortet. Vi står även gärna till tjänst på telefon under servicenumret som anges nedan. Följande punkter gäller för att du ska kunna göra anspråk på garantin:

1. Dessa garantivillkor vänder sig enbart till konsumenter, dvs. naturliga personer som inte har för avsikt att använda denna produkt i kommersiellt syfte eller inom egen verksamhet. Dessa garantivillkor reglerar ytterligare garantitjänster som nedanstående tillverkare erbjuder köpare av nya produkter. Dessa tjänster är en komplettering till den lagstadgade garantin. Garantianspråk som regleras enligt lag påverkas inte av denna garanti. Våra garantitjänster är gratis för dig.
2. Garantitjänsterna omfattar endast sådana brister som bevisligen kan härledas till material- eller tillverkningsfel. Produkten som du har köpt ska vara ny och härstamma från nedanstående tillverkare. Vi avgör om sådana brister i produkten ska åtgärdas eller om produkten ska bytas ut. Tänk på att våra produkter endast får användas till ändamålsenligt syfte och inte har konstruerats för kommersiell, hantverksmässig eller yrkesmässig användning. Ett garantiavtal sluts därför ej om produkten inom garantitiden har använts inom yrkesmässiga, hantverksmässiga eller industriella verksamheter eller har utsatts för liknande påkänning.
3. Garantin omfattar inte:
 - Skador på produkten som kan härledas till att monteringsanvisningen missaktats eller på grund av felaktig installation, åsidosatt bruksanvisning (t ex anslutning till felaktig nätspänning eller strömart), missaktade underhålls- och säkerhetsbestämmelser, om produkten utsätts för onormala miljöfaktorer eller bristfällig skötsel och underhåll.
 - Skador på produkten som kan härledas till missbruk eller ej ändamålsenlig användning (t ex överbelastning av produkten eller användning av ej godkända insatsverktyg eller tillbehör), främmande partiklar som har trängt in i produkten (t ex sand, sten eller damm, transportskador), yttre våld eller yttre påverkan (t ex skador efter att produkten fallit ned).
 - Skador på produkten eller delar av produkten som kan härledas till bruksmässigt, normalt eller för övrigt naturligt slitage.
4. Garantitiden uppgår till 24 månader och gäller från datumet när produkten köptes. Medan garantitiden fortfarande gäller ska anspråk på garanti ställas inom två veckor efter att defekten fastställdes. Det är inte möjligt att ställa anspråk på garanti efter att garantitiden har löpt ut. Garantitiden förlängs inte när produkten repareras eller byts ut, dessutom medför sådana arbeten inte att en ny garantitid börjar gälla för produkten eller för ev. reservdelar som har monterats in. Detta gäller även vid hembesök.
5. Anmäl den defekta produkten på följande webbplats för att göra anspråk på garantin: www.isc-gmbh.info. Se till att du har sparat på kvittot eller ett annat köpebevis som påvisar att du har köpt denna produkt i nytt skick. Produkter som sänds in utan köpebevis eller utan märkskylt täcks inte av våra garantitjänster eftersom de inte kan identifieras. Om defekten i produkten täcks av våra garantitjänster, får du genast en reparerad eller ny produkt av oss.

Givetvis kan vi även, mot debitering, åtgärda skador som antingen inte täcks av garantin eller som har uppstått efter garantitidens slut. Skicka in produkten till nedanstående serviceadress.

För slitage- och förbrukningsdelar samt för delar som saknas hänvisar vi till begränsningarna i garantin enligt serviceinformationen som anges i denna bruksanvisning.



Опасность! - для уменьшения опасности получить травму прочтите руководство по эксплуатации

Запрещается использование данного устройства детьми. Дети должны находиться под присмотром, чтобы они не играли с устройством. Запрещается очистка и техническое обслуживание данного устройства детьми. Запрещается использование устройства лицами с ограниченными физическими, сенсорными или умственными способностями, а также лицами, не обладающими достаточными знаниями или опытом, кроме случаев, когда они работают под наблюдением или руководством отвечающего за них лица.

Опасность!

При использовании устройств необходимо соблюдать определенные правила техники безопасности для того, чтобы избежать травм и предотвратить ущерб. Поэтому внимательно прочитайте настоящее руководство по эксплуатации / указания по технике безопасности полностью. Храните их в надежном месте для того, чтобы иметь необходимую информацию, когда она понадобится. Если Вы даете устройство другим для пользования, то приложите к нему это руководство по эксплуатации / указания по технике безопасности. Мы не несем никакой ответственности за травмы и ущерб, которые были получены или причинены в результате несоблюдения указаний этого руководства и указаний по технике безопасности.

1. Указания по технике безопасности

Соответствующие указания по технике безопасности находятся в приложенных брошюрах!

Опасность!**Прочитайте все указания по технике безопасности и технические требования.**

При невыполнении указаний по технике безопасности и технических требований возможно получение удара током, возникновение пожара и/или получение серьезных травм. **Храните все указания по технике безопасности и технические требования для того, чтобы было возможно воспользоваться ими в будущем.**

Пояснение значений указательных табличек на устройстве (см. рис. 21)

- 1: Предупреждение!
- 2: Используйте защитные очки и наушники!
- 3: Защищать от влаги!
- 4: Перед первым пуском прочтите руководство по эксплуатации!
- 5: Не допускайте посторонних лиц в опасную зону!
- 6: Инструмент продолжает некоторое время работать после выключения!

2. Состав устройства и состав упаковки

2.1 Состав устройства (рисунки 1/2)

1. Переключатель «включено-выключено»
2. Дополнительная рукоятка
3. Крепежный винт
4. Устройство регулировки высоты
5. Приспособление ведения по канту
6. Ножи
7. Ножевая пластина
8. Защитная крышка
9. Фиксирующий винт
10. Зарядное устройство
11. Аккумулятор

2.2 Состав комплекта устройства

Проверьте комплектность изделия на основании описанного объема поставки. При обнаружении недостатка компонентов обратитесь в наш сервисный центр или магазин, в котором Вы приобрели устройство, не позднее чем в течение 5-ти рабочих дней после приобретения изделия, предъявив действительную квитанцию о покупке. Обратите внимание на таблицу с указанием гарантийных сроков в документе с информацией о сервисном обслуживании.

- Откройте упаковку и выньте осторожно из упаковки устройство.
- Удалите упаковочный материал, а также приспособления защиты устройства при упаковывании и транспортировке (при наличии).
- Проверьте комплектность устройства.
- Проверьте устройство и принадлежности на наличие возникших при транспортировке повреждений.
- Сохраняйте упаковку по возможности до истечения срока гарантийных обязательств.

Опасность!

Устройство и упаковка не являются детскими игрушками! Запрещено детям играть с пластиковыми пакетами, пленками и мелкими деталями! Опасность заключается в том, что они могут проглотить или погнубуть от удушья!

- Триммер
- Защитная крышка
- Дополнительная рукоятка
- Запасной нож

- Монтажный материал
- Зарядное устройство
- Аккумулятор
- Оригинальное руководство по эксплуатации
- Указания по технике безопасности

3. Использование в соответствии с назначением

Устройство предназначено для стрижки газона и небольших лужаек на индивидуальных и любительских садовых участках.

Устройствами для индивидуальных и любительских садовых участков считаются такие устройства, которые не используются на общественных территориях, в парках, на спортивных площадках, на улицах, а также в сельском и лесном хозяйстве. Необходимым условием для надлежащего использования устройства является соблюдение руководства по эксплуатации, прилагаемого изготовителем.

Внимание! В связи с риском травмирования людей и причинения материального ущерба запрещается использовать устройство для измельчения и компостирования.

Разрешается использовать устройство только в соответствии с его назначением. Любое другое, отличающееся от этого использование считается не соответствующим назначению. За все возникшие в результате такого использования ущерб или травмы любого вида несет ответственность пользователь и работающий с устройством, а не его изготовитель.

Учтите, что конструкция наших устройств не предназначена для использования их в промышленной, ремесленной или индустриальной области. Мы не несем никакой ответственности по гарантийным обязательствам при использовании устройства в промышленной, ремесленной или индустриальной области, а также в подобной деятельности.

Осторожно!

Остаточные опасности

Даже в том случае, если Вы используете описываемый электрический инструмент в соответствии с предписанием, то и тогда всегда остается место для риска. Ниже приведен список остаточных опасностей, связанных с конструкцией настоящего электрического инструмента:

- Заболевание легких, в том случае если не используется соответствующий респиратор.
- Повреждение слуха, в том случае если используется соответствующее средство защиты слуха.
- Нарушения здоровья в результате воздействия вибрации на руку при длительном использовании устройства или при неправильном пользовании и ненадлежащем техническом уходе.
- Травмы и материальный ущерб, причиной которых становятся разлетающиеся предметы.
- Порезы в случаях, когда не используется надлежащая защитная одежда.

Опасность!

Описываемый электрический инструмент во время работы создает электромагнитное поле. Это электромагнитное поле при определенных условиях может нарушить работу активных или пассивных медицинских имплантатов. Для того чтобы избежать опасности получения серьезных или смертельных нарушений здоровья мы рекомендуем лицам, имеющим медицинские имплантаты, обратиться за консультацией к врачу или изготовителю медицинского имплантата прежде, чем пользоваться устройством.

4. Технические данные

Частота вращения n_0	8500 об/мин
Диаметр резки	Ø 24 см
Класс защиты	III
Уровень мощности шума L_{WA}	88,1 дБ (A)
Уровень давления шума L_{pA}	79 дБ (A)
Гарантированный ровень мощности шума L_{WA}	90 дБ(A)
Погрешность К	2,17 дБ (A)
Вибрация	5,8 м/с ²
Погрешность К	2,3 м/с ²
Уровень звукового давления у уха оператора	79 дБ (A)
Погрешность К	3 дБ (A)

Литий-ионный аккумулятор Power-X-Change

Напряжение:	18 В пост. тока
Емкость:	2,0 А·ч
Число ячеек:	5

Внимание!

Устройство можно использовать только с литий-ионными аккумуляторами серии Power X-Change!

Зарядное устройство Power-X-Charger

Напряжение сети..... 200-250 В ~ 50–60 Гц

Выход

Номинальное напряжение	20 В пост. тока
Номинальная сила тока.....	3000 мА
Класс защиты	II/III

Внимание!

Зарядное устройство можно использовать только для зарядки литий-ионных аккумуляторов серии Power X-Change!

Шум устройства может превышать 85 дБ (A). В этом случае необходимо принять меры для защиты оператора от шума. Измерение шума было проведено по стандарту EN ISO 11201:2010 und EN ISO 3744:2010. Значение вибрации, передаваемых на рукоятку, было измерено по стандарту EN 28662-1:1992.

Внимание!

Значение вибрации в зависимости от места использования электрического инструмента может измениться и в исключительных случаях превысить приведенную величину.

Сведите образование шумов и вибрации к минимуму!

- Используйте только безукоризненно работающие устройства.
- Регулярно проводите техническое обслуживание и очистку устройства.
- При работе учитывайте особенности Вашего устройства.
- Не подвергайте устройство перегрузке.
- При необходимости дайте проверить устройство специалистам.
- Отключайте устройство, если вы его не используете.
- Используйте перчатки.

5. Перед вводом в эксплуатацию

5.1 Монтаж защитной крышки (рис. 3–4)

Наденьте защитную крышку (поз. 8) на корпус двигателя в направлении стрелки, как показано на рис. 3. Обратите внимание на правильную фиксацию! Убедитесь в том, что защитная крышка установлена в соответствии с рисунком 4.

5.2 Монтаж ножевой пластины (рис. 5–6)

Наденьте ножевую пластину (поз. 7) на вал крепления и зафиксируйте ее с помощью винта (поз. 9).

5.3 Установка ножа (рис. 7)

Поместите большее отверстие ножа (поз. 6) на крепление ножа (A) на ножевой пластине (поз. 7) и потяните наружу в направлении, указанном стрелкой, пока нож не будет зафиксирован так, как показано на рис. 20.

5.4 Устройство регулировки высоты (рис. 8)

Отвинчивайте (A) накидную гайку до тех пор, пока штанга газонного триммера не будет свободно сдвигаться и раздвигаться. Установите нужную рабочую высоту и зафиксируйте штангу в этом положении, закрутив (B) до упора накидную гайку.

5.5 Монтаж дополнительной рукоятки (рис. 9)

Установите дополнительную рукоятку (поз. 2) на предназначенное для нее крепление с учетом зубчатого зацепления. Затем закрепите дополнительную рукоятку с помощью входящего в комплект поставки винта (поз. 3).

5.6 Регулировка дополнительной рукоятки (рис. 9)

Ослабьте крепежный винт (поз. 3) дополнительной рукоятки так, чтобы ее можно было перемещать вперед и назад без сильного сопротивления. Установите ее в желаемую позицию и вновь крепко закрутите крепежный затвор.

5.7 Монтаж приспособления ведения по канту (рис. 10)

Слегка разведите концы приспособления ведения по канту (поз. 5) и вставьте концы в специально предусмотренные отверстия на корпусе двигателя.

5.8 Монтаж аккумулятора (рис. 11/12)

Нажмите фиксирующую клавишу аккумулятора, как показано на рисунке 12, и вставьте аккумулятор в предназначенное для этого крепление. Как только аккумулятор займет положение, показанное на рисунке 11, следите за фиксацией фиксирующей клавиши! Демонтаж аккумулятора осуществляется в обратной последовательности.

5.9 Зарядка аккумулятора (рис. 13)

1. Извлеките аккумуляторный блок из устройства. Для этого следует нажать фиксирующую клавишу.
2. Убедитесь в том, что указанное на фирменной табличке значение напряжения сети соответствует имеющемуся значению напряжения сети. Вставьте штекер зарядного устройства (10) в штепсельную розетку. Зеленый светодиод начнет мигать.
3. Вставьте аккумулятор (11) в зарядное устройство (10).
4. В разделе «Индикаторы зарядного устройства» приводится таблица с указанием значений светодиодной индикации зарядного устройства.

Во время процесса зарядки аккумулятор может немного нагреться. Это вполне нормальное явление.

Если аккумуляторный блок не заряжается, необходимо проверить:

- наличие напряжения сети в электрической розетке;
- наличие плотного соединения на контактах зарядного устройства.

Если аккумуляторный блок все еще не заряжается, просьба отправить

- зарядное устройство
- и аккумуляторный блок
- в наш отдел обслуживания.

Для обеспечения правильной отсылки просим обратиться в наш отдел обслуживания или в магазин, в котором было приобретено устройство.

При отсылке или утилизации аккумуляторов, а также аккумуляторных устройств упакуйте каждый(ое) из них в отдельный пластиновый панет для того, чтобы избежать короткого замыкания и пожара.

Для обеспечения длительного срока службы аккумуляторного блока необходимо обеспечить его своевременную зарядку. Это необходимо осуществлять особенно в тех случаях, когда отмечается снижение мощности устройства. Не допускайте полного разряда аккумуляторного блока. Это ведет к повреждению аккумуляторного блока!

5.10 Индикация заряда аккумулятора (рис. 14)

Нажмите на кнопку индикации заряда аккумулятора (поз. F). Индикатор заряда аккумулятора (поз. H) показывает уровень заряда аккумулятора при помощи 3 светодиодов.

Горят все 3 светодиода:

Аккумулятор полностью заряжен.

Горят 2 или 1 светодиод(а):

Остаточный заряд аккумулятора достаточен.

Мигает 1 светодиод:

Аккумулятор разряжен, необходимо зарядить его.

Мигают все светодиоды:

Аккумулятор полностью разряжен и поврежден. Запрещено продолжать использование и заряжать неисправный аккумулятор!

6. Обращение с устройством

Для сохранения максимальной мощности газонного триммера необходимо выполнять следующие указания:

- Не используйте газонный триммер без защитного приспособления.
- Не косите влажную траву. Лучшие результаты можно получить на сухой траве.
- Для того, чтобы включить газонный триммер, нажмите переключатель «включено-выключено» (рис. 11, поз. 1).
- Для выключения газонного триммера отпустите переключатель «включено-выключено» (рис. 11 / поз. 1).
- Газонный триммер можно приближать к траве только после нажатия на выключатель, т. е. когда триммер включен.
- Для правильной резки поворачивайте устройство из стороны в сторону и продвигайтесь вперед. При этом держите газонный триммер под наклоном примерно 30° (см. рис. 15 и 16).
- Высокую траву нужно срезать в несколько этапов, начиная с верхнего конца (см. рис. 17).
- Используйте защитную крышку для предупреждения ненужного износа.
- Во избежание излишнего износа нельзя приближать газонный триммер к твердым предметам.
- Для использования приспособления ведения по канту на стенах или предметах откиньте его вперед (рис. 18). Если приспособление не используется, откиньте его вверх (рис. 19).

7. Очистка, техобслуживание и заказ запасных деталей**Опасность!**

Перед тем, как убирать или чистить газонный триммер, необходимо выключить его и извлечь аккумулятор.

7.1 Очистка

- Содержите защитные приспособления, вентиляционные щели и корпус двигателя свободными настолько это возможно от пыли и грязи. Протрите устройство чистой ветошью или продуйте сжатым воздухом под низким давлением.
- Мы рекомендуем очищать устройство сразу после каждого использования.
- Регулярно очищайте устройство влажной ветошью с небольшим количеством жидкого мыла. Не используйте средства для очистки или растворы; они могут повредить пластмассовые части устройства. Следите за тем, чтобы вода не попала вовнутрь устройства. Попадание воды в электрическое устройство повышает опасность получения удара током.
- Очистите защитную крышку от отложений при помощи щетки.

7.2 Замена ножа**Опасность! Перед началом замены обязательно извлечь аккумулятор!**

- Сдвиньте нож внутрь (рис. 20) и извлеките его через большое отверстие.
- Установка нового ножа выполняется в обратной последовательности. Обратите внимание на правильную фиксацию в соответствии с рисунком 20.

7.3 Техобслуживание

Внутри устройства нет никаких деталей, нуждающихся в техническом уходе.

7.4 Заказ запасных деталей:

При заказе запасных деталей необходимо указать следующие данные;

- Тип устройства
- Номер артикула устройства
- Идентификационный номер устройства
- Номер необходимой запасной детали

Актуальные цены и информация находятся на странице www.isc-gmbh.info

8. Утилизация и вторичное использование

Устройство поставляется в упаковке для предотвращения повреждений при транспортировке. Эта упаковка является сырьем и поэтому может быть использована вновь или направлена на повторную переработку сырья. Устройство и его принадлежности изготовлены из различных материалов, например, металла и пластмасс. Не выбрасывайте дефектные устройства вместе с бытовыми отходами. Для правильной утилизации устройство необходимо сдать в подходящий пункт приема. Если Вы не знаете, где находится пункт приема, уточните это в органах коммунального управления.

9. Хранение / Транспортировка

Извлеките аккумулятор.

Храните устройство и его принадлежности в темном, сухом и неподверженном воздействию мороза, а также недоступном для детей месте. Оптимальная температура хранения находится между 5 °C и 30 °C. Храните электроинструмент в оригинальной упаковке.

- Всегда переносите устройство, удерживая его одной рукой за рукоятку, а другой – за дополнительную рукоятку. Не переносите устройство за корпус двигателя.
- При перевозке в автомобиле предохраняйте устройство от соскальзывания.
- По возможности используйте при транспортировке оригинальную упаковку.

10. Неисправности

Устройство не запускается:

Проверьте, заряжен ли аккумулятор и функционирует ли зарядное устройство. Если устройство не работает, несмотря на наличие напряжения, необходимо выслать его по указанному адресу отдела обслуживания.



Только для стран ЕС

Запрещено выбрасывать электроинструмент в обычный домашний мусор.

Согласно европейской директиве 2012/19/EG об использованных электрических и электронных устройствах и реализации в правовой системе соответствующей страны необходимо использованный электрический инструмент утилизировать отдельно и направлять на вторичную переработку для охраны окружающей среды.

Вторичная переработка - альтернатива обязательной отсылке устройства назад изготовителю:

Владелец электрического устройства в случае избавления от собственности обязан, в качестве альтернативы отсылки назад изготовителю, содействовать надлежащей утилизации. Пришедшее в негодность устройство может быть передано в приемный пункт, который осуществит ликвидацию в соответствии с законом страны о циклическом производстве и обращении с мусором. Это не относится к приложенным к пришедшему в негодность оборудованию дополнительным устройствам и вспомогательным средствам, не содержащим электрические части.

Перепечатывание или прочие виды размножения документации и сопроводительных листов продукции фирмы, полностью или частично, разрешено производить только с однозначного разрешения ISC GmbH.

Сохраняется право на технические изменения

11. Индикаторы зарядного устройства

Состояние индикатора		Значение и действия
Красный светодиод	Зеленый светодиод	
Не горит	Мигает	Готовность к эксплуатации Зарядное устройство подключено к сети и готово к эксплуатации, аккумулятор не в зарядном устройстве.
Горит	Не горит	Зарядка Зарядное устройство заряжает аккумулятор в режиме быстрой зарядки. Информацию о времени зарядки можно найти непосредственно на зарядном устройстве. Указание! В зависимости от имеющегося заряда аккумулятора фактическое время зарядки может немного отличаться от указанных значений.
Не горит	Горит	Аккумулятор заряжен и готов к использованию. После этого активируется режим бережной зарядки до полной зарядки аккумулятора. Для этого оставьте аккумулятор в зарядном устройстве на 15 мин дольше указанного времени. Действие Извлеките аккумулятор из зарядного устройства. Отсоедините зарядное устройство от сети.
Мигает	Не горит	Бережная зарядка Зарядное устройство в режиме бережной зарядки. В целях обеспечения безопасности аккумулятор заряжается медленнее, а для зарядки требуется больше времени. Это может происходить по нескольким причинам: - Аккумулятор долгое время не заряжался. - температура аккумулятора вне оптимального диапазона. Действие Дождитесь завершения процесса зарядки, несмотря на это, аккумулятор может продолжать заряжаться.
Мигает	Мигает	Неисправность Зарядка невозможна. Аккумулятор неисправен. Действие Запрещено заряжать неисправный аккумулятор. Извлеките аккумулятор из зарядного устройства.
Горит	Горит	Нарушение температурного режима Слишком высокая (например, прямой солнечный свет) или слишком низкая (ниже 0 °С) температура аккумулятора. Действие Извлеките аккумулятор и поместите его на хранение при комнатной температуре (ок. 20 °С) на 1 день.

Информация о сервисном обслуживании

Во всех странах, указанных в гарантийном свидетельстве, у нас имеются компетентные сервисные партнеры, контактные данные которых Вы найдете в гарантийном свидетельстве. Они всегда в Вашем распоряжении для решения любых вопросов, связанных с обслуживанием, например, для ремонта, поставки запчастей и быстроознашивающихся деталей, а также приобретения расходных материалов.

Следует обратить внимание на то, что в этом изделии следующие детали подвержены естественному износу или износу в связи с эксплуатацией / следующие детали требуются в качестве расходных материалов.

Категория	Пример
Быстроознашивающиеся детали*	Ножевая пластина, Аккумулятор
Расходный материал/расходные части*	Ножи
Недостающие компоненты	

* Не обязательно входят в объем поставки!

При обнаружении дефектов или неисправностей мы просим Вас заявить о таком случае в сети Интернет на сайте www.isc-gmbh.info. Обратите внимание на точное описание неисправности и в любом случае ответьте на следующие вопросы:

- Устройство уже работало или оно было неисправным с самого начала?
- Вам бросилось что-либо в глаза перед возникновением неисправности (признак перед неисправностью)?
- Какую неисправность имеет устройство, по Вашему мнению (основной признак)? Опишите эту неисправность.

Гарантийное свидетельство

Уважаемая покупательница, уважаемый покупатель, наши продукты проходят тщательнейший контроль качества. Если это устройство все же не будет функционировать безупречно, мы просим Вас обратиться в наш сервисный отдел по адресу, указанному в этом гарантийном талоне. Мы также охотно ответим на Ваши вопросы по телефону, номер которого приведен ниже. При предъявлении гарантийных требований действуют следующие условия.

1. Настоящие правила гарантии действуют исключительно в отношении пользователей, т.е. физических лиц, которые не намереваются использовать настоящее изделие в рамках своей профессиональной или другой самостоятельной деятельности. Настоящие правила гарантии регулируют дополнительные условия оказания гарантийных услуг, которые нижеупомянутый производитель обеспечивает покупателям своих новых устройств в дополнение к условиям гарантии в соответствии с законом. Эти гарантийные обязательства не затрагивают Ваши законные гарантийные требования. Наши гарантийные услуги для Вас бесплатны.
2. Гарантийные услуги распространяются только на дефекты нового устройства нижеупомянутого производителя, которое вы приобрели, связанные с недостатком материала или производственным браком, и ограничиваются по нашему выбору устранением таких дефектов устройства или заменой устройства. Учтите, что наши устройства не предназначены для использования в промышленных целях, в ремесленном производстве и на профессиональной основе. Поэтому гарантийный договор считается недействительным, если устройство использовалось в течение гарантийного срока на кустарных, промышленных предприятиях или в ремесленном производстве, а также подвергалось сопоставимой нагрузке.
3. Наша гарантия не распространяется на:
 - повреждения устройства, возникшие в результате несоблюдения руководства по монтажу или неправильного монтажа, несоблюдения руководства по эксплуатации (например, при подключении к сети с неправильным напряжением или родом тока), несоблюдения требований касательно технического обслуживания и требований техники безопасности, воздействия на устройство аномальных условий окружающей среды или недостаточного ухода и технического обслуживания;
 - повреждения устройства, возникшие в результате неправильного или ненадлежащего использования (например, перегрузка устройства или применение не допущенных к использованию насадок или принадлежностей), попадания в устройство посторонних предметов (например, песка, камней или пыли, повреждения при транспортировке), применения силы или внешних воздействий (например, повреждения при падении);
 - повреждения устройства или частей устройства, связанные с износом в связи с эксплуатацией, обычным или другим естественным износом.
4. Гарантийный срок составляет 24 месяца, отсчет начинается со дня покупки устройства. Гарантийные права необходимо предъявлять до истечения срока гарантии в течение двух недель после того как будет обнаружена неисправность. Заявления на гарантийное обслуживание после истечения срока гарантии не принимаются. Ремонт или замена устройства не ведет к продлению гарантийного срока, также при оказании такой услуги отсчет нового гарантийного срока на устройство или возможно установленные детали не начинается заново. Это условие действует также при обращении в местный сервисный отдел.
5. Для предъявления гарантийных требований сообщите о неисправности устройства на сайте www.isc-gmbh.info. Приготовьте квитанцию о покупке или другие доказательства приобретения Вами нового устройства. Оказание гарантийных услуг применительно к устройствам, направленным на рассмотрение без соответствующих доказательств или фирменной таблички, исключается ввиду недостатка данных для идентификации таких устройств. Если наша гарантия распространяется на неисправность устройства, Вы немедленно получите отремонтированное или новое устройство.

Само собой разумеется, мы можем также устранить при оплате затрат неисправности устройства, которые не входят в объем гарантийных услуг или при истечении срока гарантии. Для этого Вам необходимо выслать устройство на адрес нашей службы сервиса.

Что касается быстроизнашивающихся, расходных деталей и недостающих компонентов, мы обращаем внимание на ограничения этой гарантии согласно информации о сервисном обслуживании настоящего руководства по эксплуатации.

ISC GmbH · Eschenstraße 6 · D-94405 Landau/Isar

EU

- D** erkl art folgende Konformit t gem B EU-Richtlinie und Normen f r Artikel
- GB** explains the following conformity according to EU directives and norms for the following product
- F** d clare la conformit  suivante selon la directive CE et les normes concernant l'article
- I** dichiara la seguente conformit  secondo la direttiva UE e le norme per l'articolo
- NL** verklaart de volgende overeenstemming conform EU richtlijn en normen voor het product
- E** declara la siguiente conformidad a tenor de la directiva y normas de la UE para el art culo
- P** declara a seguinte conformidade, de acordo com as diretiva CE e normas para o artigo
- DK** attesterer folgende overensstemmelse i medf r af EU-direktiv samt standarder for artikel
- S** f rklarar f ljande  verensst mmelse enl. EU-direktiv och standarder f r artikeln
- FIN** vakuuttaa, ett  tuote t ytt t  EU-direktiivin ja standardien vaatimukset
- EE** t endab toote vastavust EL direktiivile ja standarditele
- CZ** vyd v  n sleduj ci prohl sen  o shod  podle sm rnice EU a norem pro v robek
- SLO** potrjuje slede o skladnost s smernico EU in standardi za izdelek
- SK** vyd v  n sleduj ce prehl senie o zhode podl'a smernice EU a noriem pre v robok
- H** a cikkekhez az EU-ir nyvonal  s Norm k szerint a k vetkez  konformit st jelenti ki
- PL** deklaruje zgodno c wymienionego poniżej artykułu z nast puj cymi normami na podstawie dyrektywy WE.
- BG** декларира съответното съответствие съгласно Директива на ЕС и норми за артикул
- LV** paskaidro š du atbilst bu ES direkt vai un standartiem
- LT** apib dina š  atitikim  EU reikalavimams ir prek s normoms
- RO** declar  urm toarea conformitate conform directivei UE și normelor pentru articolul
- GR** δηλώνει την ακόλουθη συμμόρφωση σύμφωνα με την Οδηγία ΕΚ και τα πρότυπα για το προϊόν
- HR** potvrđuje sljedeću usklađenost prema smjernicama EU i normama za artikl
- BIH** potvrđuje sljedeću usklađenost prema smjernicama EU i normama za artikl
- RS** potvrđuje sledeću usklađenost prema smernicama EZ i normama za artikal
- RUS** следующим удостоверяется, что следующие продукты соответствуют директивам и нормам ЕС
- UKR** проголошує про зазначену нижче відповідність виробу директивам та стандартам ЄС на виріб
- MK** ja izjavuva slednata soobrznost согласно EU-директивата и нормите за артикли
- TR**  r n  ile ilgili AB direktifleri ve normları gereğince a ağında a ıklanan uygunluęu belirtir
- N** erkl rer f lgende samsvar i henhold til EU-direktiv og standarder for artikkel
- IS** L syr uppt llingu EU-reglna og annarra sta la v ru

Akku-Rasentrimmer GC-CT 18/24 Li / Ladeger t Power-X-Charger (Einhell)

- 2014/29/EU
- 2005/32/EC_2009/125/EC
- (EU)2015/1188
- 2014/35/EU
- 2006/28/EC
- 2014/30/EU
- 2014/32/EU
- 2014/53/EU
- 2014/68/EU
- (EU)2016/426
- (EU)2016/425
- 2011/65/EU_(EU)2015/863
- 2006/42/EC
- Annex IV
- Notified Body:
Reg. No.:
- 2000/14/EC_2005/88/EC
- Annex V
- Annex VI
- Noise: measured $L_{WA} = 88,1$ dB (A); guaranteed $L_{WA} = 90$ dB (A)
P = KW; L/  = 24 cm
Notified Body: T V S d Industrie Service GmbH (0036)
- 2012/46/EU_(EU)2016/1628
- Emission No.:

**Standard references: EN 60335-1; EN 60335-2-29; EN 62233;
EN 50636-2-91; EN 55014-1; EN 55014-2; EN 61000-3-2; EN 61000-3-3**

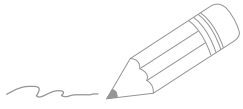
Landau/Isar, den 18.06.2020

Andreas Weichselgartner/General-Manager

Gao/Product-Management

First CE: 17
Art.-No.: 34.111.25 I.-No.: 21010
Subject to change without notice

Archive-File/Record: NAPR023863
Documents registrar: Josef Landauer
Wiesenweg 22, D-94405 Landau/Isar



Two horizontal lines are positioned to the right of the pencil's tip, serving as a starting point for writing. Below these, there are 28 additional horizontal lines spaced evenly down the page, providing a template for handwriting practice.



Two horizontal lines are positioned to the right of the pencil's tip. Below these, there are 20 additional horizontal lines, evenly spaced, extending across the width of the page. These lines are intended for writing or drawing.



EH 07/2020 (01)

