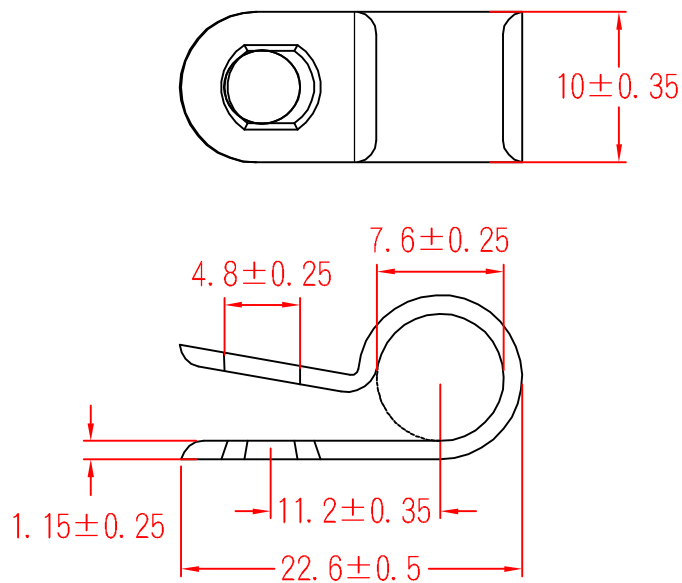


UC-1.5S



承認

 101.05.16
 邱平裕

審查


製圖

 101.05.16
 謝文通

設計

中文名
 配線固定鈕

MATERIAL: UL 94V-2
 NYLON 66

ITEM NO.
 UC-1.5S

SCALE

FINISH

NAME

CABLE CLAMP

使用機種



(. .)

TOLERANCE
 AS FIGURE



05-16-2012
 DATE

REVISIONS

K001

R.NO.



凱士士企業股份有限公司

▶ 請勿實測圖面 ◀