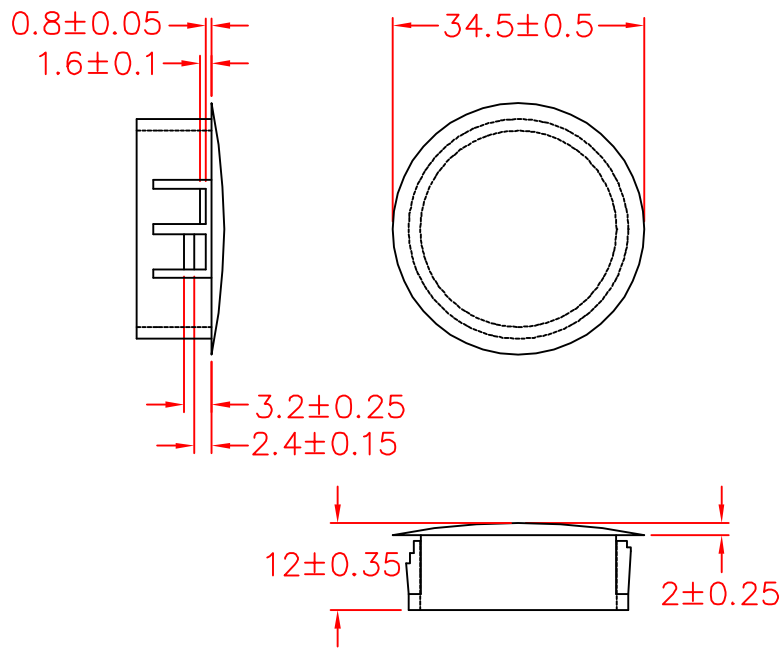


# HP-30



To fit  $30.1 \pm 0.1$  mm hole  
Max. Thickness 3.2mm

承認  
KSS  
107.08.31  
邱平裕

審查

製圖  
KSS  
107.08.31  
吳經立

設計

|       |         |           |           |          |            |                |
|-------|---------|-----------|-----------|----------|------------|----------------|
| 中文名   |         | MATERIAL  | UL 94V-2  | ITEM NO. | HP-30      |                |
| 扣式塞頭  |         |           | NYLON 66  |          |            |                |
| SCALE | mm      | FINISH    |           | NAME     | HOLE PLUG  |                |
| △     | (. . .) | TOLERANCE | AS FIGURE | △        | 08-31-2018 | REVISIONS K002 |
| 使用機種  |         |           |           | DATE     |            | R.NO.          |

