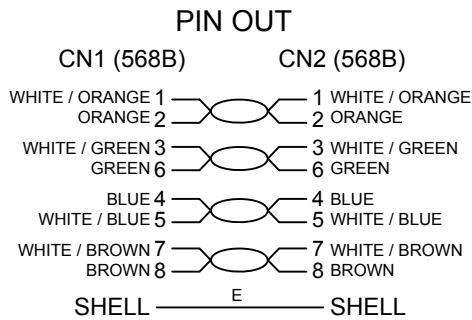


Farbe / Colour	Art.	L [m]	Farbe / Colour	Art.	L [m]	Farbe / Colour	Art.	L [m]
grau / grey	68618	0.25	weiß / white	93489	0.25	grün / green	68619	0.25
	50126	0.50		93490	0.50		50179	0.50
	50127	1.00		93491	1.00		50180	1.00
	95535	1.50		95542	1.50		95536	1.50
	50128	2.00		93494	2.00		50181	2.00
	50129	3.00		93496	3.00		50182	3.00
	50130	5.00		93498	5.00		50183	5.00
	50131	7.50		93500	7.50		50185	10.00
	50133	10.00		93492	10.00		50870	15.00
	50197	15.00		93493	15.00		50871	20.00
50198	20.00	93495	20.00	orange / orange	93455	0.25		
95613	25.00	95620	25.00		93456	0.50		
50199	30.00	93497	30.00		93457	1.00		
50200	50.00	93499	50.00		95538	1.50		
schwarz / black	68704	0.25	gelb / yellow		68617	0.25	93460	2.00
	68654	0.50			50164	0.50	93462	3.00
	68655	1.00			50165	1.00	93464	5.00
	95540	1.50			95534	1.50	93458	10.00
	68658	2.00			50166	2.00		
	68660	3.00			50167	3.00		
	68662	5.00		50168	5.00			
	68664	7.50		50169	7.50			
	68656	10.00		50178	10.00			
	68657	15.00		50866	15.00			
68659	20.00	50867	20.00					
95618	25.00	50869	50.00					
68661	30.00	rot / red	68620	0.25				
68663	50.00		50150	0.50				
blau / blue	68615		0.25	50151	1.00			
	50157		0.50	95539	1.50			
	50158		1.00	50152	2.00			
	95532		1.50	50153	3.00			
	50159		2.00	50154	5.00			
	50160		3.00	50155	7.50			
	50161		5.00	50156	10.00			
	50162		7.50					
	50163	10.00						
	50862	15.00						
50863	20.00							
50864	30.00							



Spezifikation / Specification	CAT 5e
Kabeltyp / Cable type	Rundkabel / round cable
Innenleiter, Material / Inner conductor material	CCA (kupferkaschiertes Aluminium) / CCA (copper-clad aluminium)
Innenleiter, Aderdurchmesser / Inner conductor, core diameter	(7/0.15 ± 0.003 mm)
AWG	26/7 (stranded)
Schirmungsklasse / Shielding class	F/UTP
Anzahl Schirmungen / Number of shieldings	1 x
Typ 1, Schirmung / Type 1, shielding	Folie (Alu) / foil (aluminium)
Durchmesser Kabelmantel (ca.) / Cable sheath diameter (approx.)	Ø 5.6 ± 0.2 mm, PVC
Knickschutz / Kink protection	beidseitig / both sides
Anschluss, Typ / Connection, type	RJ45-Stecker (8P8C) / RJ45 male (8P8C)
Anschluss, Schirmung / Connection, shielding	ja / yes
Anschluss 2, Typ / Connection 2, type	RJ45-Stecker (8P8C) / RJ45 male (8P8C)
Rastnasenschutz / Latch protection	beidseitig / both sides
max. Bandbreite / max. bandwidth	100 MHz

CAT 5e Patchkabel, F/UTP

- geschirmtes LAN/Netzwerkabel zum Anschluss Ihrer Netzwerkkomponenten mit 2x RJ45 Steckern
- Gesamtschirmung: Folienschirmung
- mit vergoldeten Kontaktflächen (PINs)
- Längenangabe auf Slimline-Knickschutztülle
- mit Rastnasenschutz
- Paarfolge nach EIA/TIA 568B
- Gigabit (10/100/1000 Mbit) Netzwerk geeignet

CAT 5e patchcable, F/UTP

- shielded LAN/network cable to connect network components with 2 x RJ45 connectors
- outer shield: foil screening
- with gold plated PINs
- with length indication on the slimline strain relief
- with latch protection
- pair-sequence acc. to EIA/TIA 568B
- suitable for Gigabit (10/100/1000 Mbit) network



Änderungen

Datum	Name	gez.:	Datum	Name	Bezeichnung	Blatt
		gepr.:	16.07.2020	sm	CAT 5-xxxx F/UTP	
		Norm:	16.07.2020	ac	x.xx m	von
		Änderungen vorbehalten / Subject to change			68618ff	

