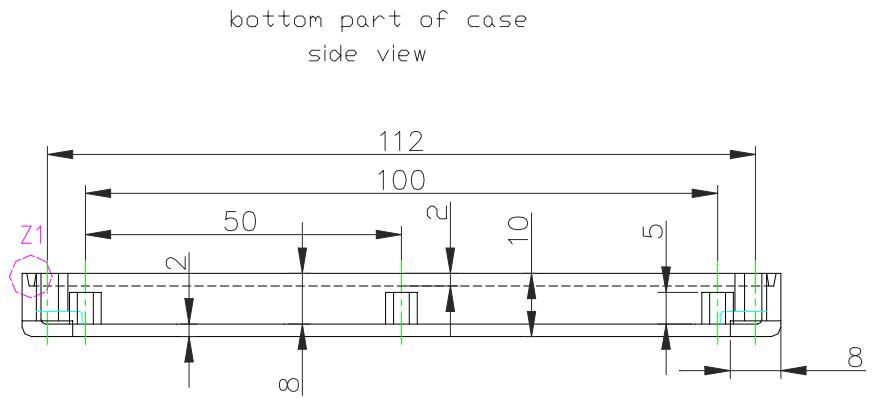
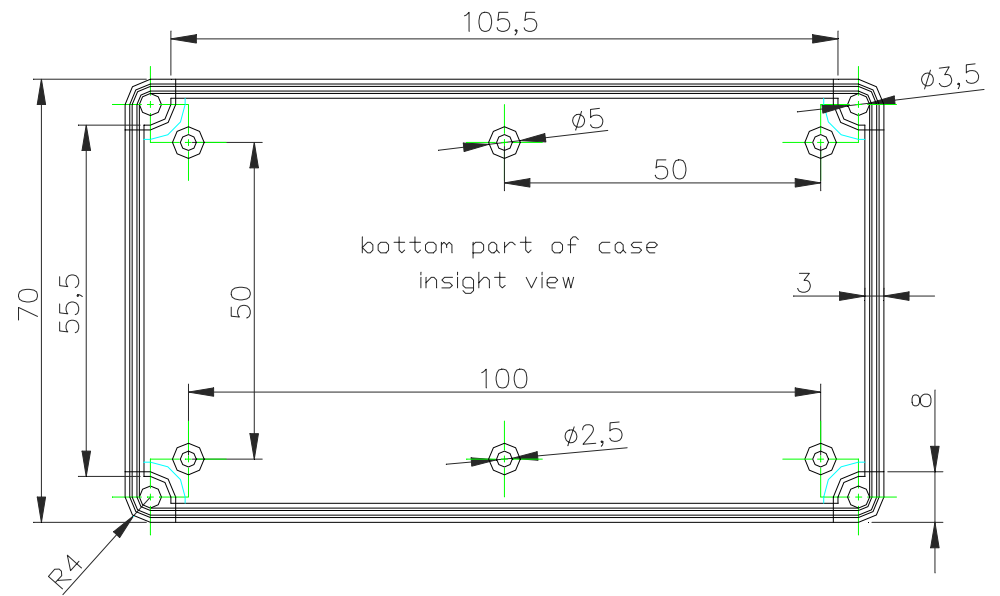


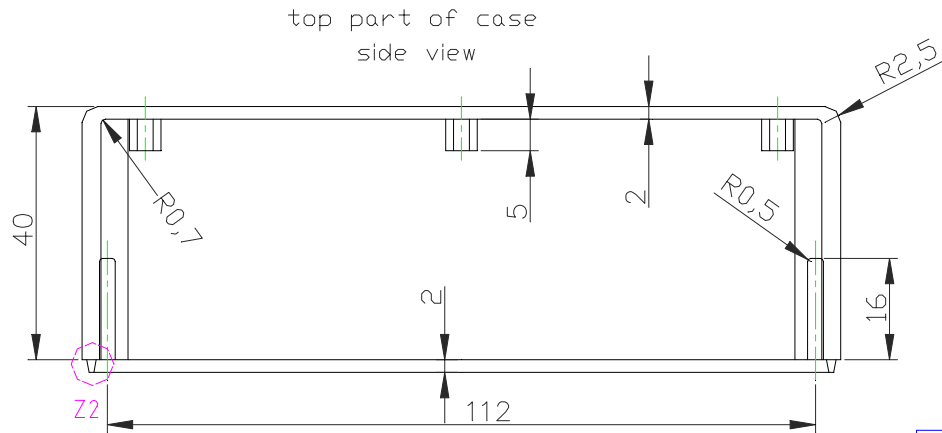
top part of case  
insight view



bottom part of case  
side view



bottom part of case  
insight view

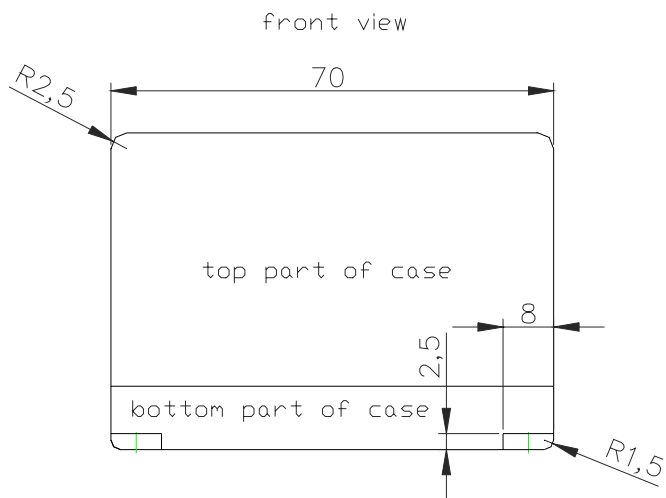
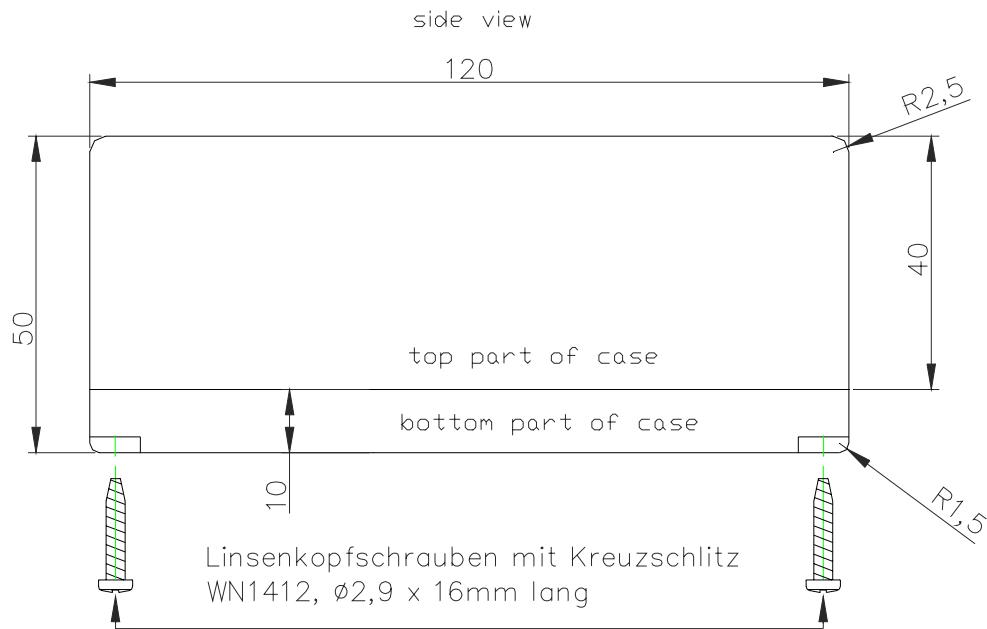


top part of case  
side view

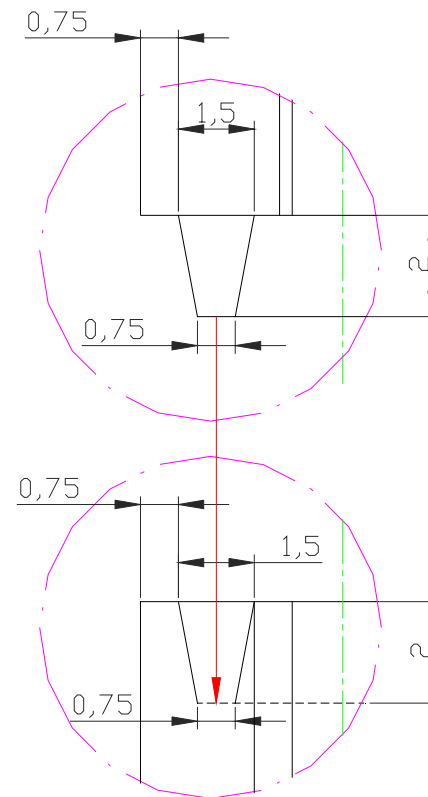
bottom part and top part, black, with inside  
fixing for boards in bottom part and top part

Y = rough surface = VDI "36" =  $R_a(\mu m) > 6,3$   $R_t(\mu m) : 37$

Verwendungsbereich		Zul. Abw.		Oberfl.		Maßstab 1:1		Gewicht	
G082N Gehäuse ohne Befestigungslaschen				Y		Werkstoff, Halbzeug  Thermoplast		Rohteil-Nr   Modell- oder Gesenk-Nr	
					Datum	Name		STANDARD-GEHÄUSE mittel	
				Bearb.	23.05.13	M.SIMON			
				Gepr.					
				Norm					
								G082N	
								Blatt 1 von 2 Blätter	
Zust	Änderung	Datum	Name	KEMO-Electronic GmbH		Ersatz für: G082		Ersatz durch:	



specification "Z"



Y = rough surface = VDI "36" =  $R_a$  ( $\mu\text{m}$ ): 6,3  $R_t$  ( $\mu\text{m}$ ): 37

Verwendungsbereich		Zul. Abw.		Oberfl.		Maßstab 1:1		Gewicht	
G082N Gehäuse ohne Befestigungslaschen				Y		Werkstoff: Halbzeugl  Rohteil-Nr   Modell- oder Gesenk-Nr		Thermoplast	
				Datum		Name		STANDARD-GEHÄUSE mittel	
				Bearb. 23.10.13		M.SIMON			
				Gepr.					
				Norm					
								G082N	
								Blatt 2 von 2 Blätter	
Zust.	Änderung	Datum	Name	KEMO-Electronic GmbH		Ersatz für: G082		Ersatz durch:	