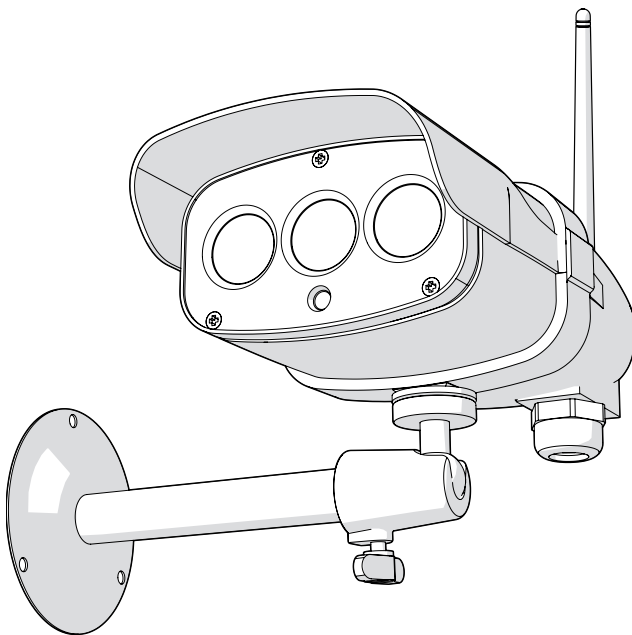


nedis

Smart IP Camera

fully waterproof (IP67)

WIFICO030CWT | WIFICO030GWT

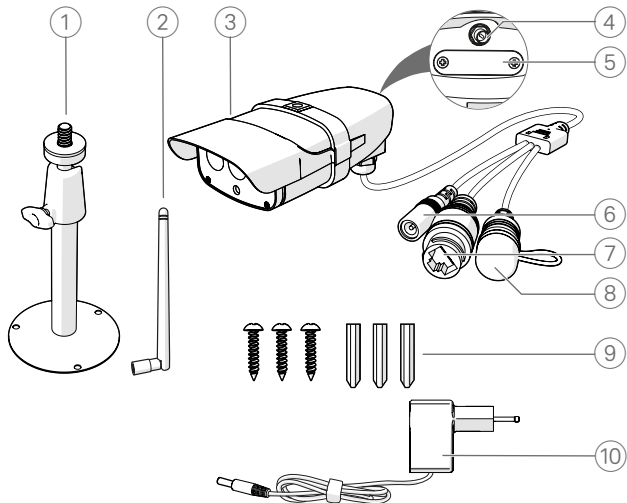
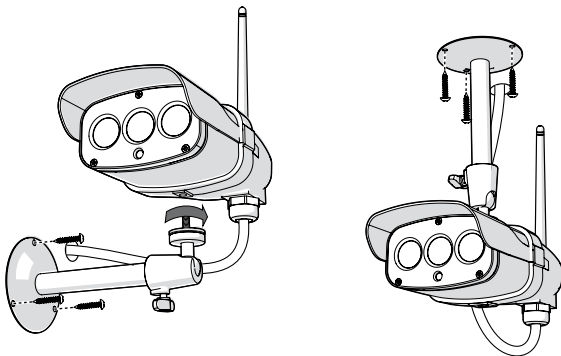


ned.is/wifico030cwt



ned.is/wifico030gwt

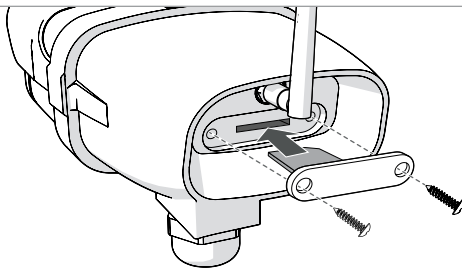
EN	Quick start guide	5	NO	Hurtigguide	27
DE	Kurzanleitung	7	DA	Vejledning til hurtig start	29
FR	Guide de démarrage rapide	10	HU	Gyors beüzemelési útmutató	32
NL	Verkorte handleiding	12	PL	Przewodnik Szybki start	34
IT	Guida rapida all'avvio	15	EL	Οδηγός γρήγορης εκκίνησης	37
ES	Guía de inicio rápido	17	SK	Rýchly návod	39
PT	Guia de iniciação rápida	20	CS	Rychlý návod	42
SV	Snabbstartsguide	22	RO	Ghid rapid de inițiere	44
FI	Pika-aloitusopas	25			

A**B**

C



D



Smart IP Camera

WIFICO030CWT
WIFICO030GWT



For more information see the extended manual online: ned.is/wifico030cwt
ned.is/wifico030gwt

Intended use

The product is intended as an IP security camera for outdoor use.

The security camera can easily be attached with the supplied mounting bracket.

The product is intended to be controlled exclusively via the Nedis SmartLife app.

The product is intended to be connected by Wi-Fi or via a network cable to the router.

The product is not intended for professional use.

Specifications

Product	IP Security Camera
Article number	WIFICO030CWT - WIFICO030GWT
Dimensions (l x w x h)	153 x 154 x 40 mm
Weight	350 g
IP rating	IP67
Image sensor	2.0 Megapixel, CMOS sensor
Lens	4 mm
Frequency range	2412 - 2483.5 MHz
Input voltage	12 VDC
Max. radio transmit power	16 dBm
Camera resolution	1920 x 1080
Night vision range	15 m
Operating temperature	-10 °C – 50 °C
Wireless technology	Wi-Fi

Main parts (image A)

- 1 Mount¹
- 2 Antenna²
- 3 IP Security Camera³
- 4 Antenna mount⁴
- 5 Micro SD card slot⁵
- 6 Power port⁶
- 7 Ethernet port⁷
- 8 Reset button⁸
- 9 Screws and plugs⁹
- 10 Power adapter¹⁰

Safety instructions

⚠ WARNING

- Ensure you have fully read and understood the instructions in this document before you install or use the product. Keep this document for future reference.
- Only use the product as described in this manual.
- Do not use the product if a part is damaged or defective. Replace a damaged or defective product immediately.
- Do not open the product.
- Do not drop the product and avoid bumping.
- This product may only be serviced by a qualified technician for maintenance to reduce the risk of electric shock.
- Disconnect the product from the power source and other equipment if problems occur.
- Keep the product out of reach from children.

Installing the app

1. Download the Nedis SmartLife app for Android or iOS on your phone via Google Play or the Apple App Store.
2. Open the Nedis SmartLife app on your phone.
3. Create an account with your mobile phone number or your e-mail address and tap Continue.
4. Enter the received verification code.
5. Create a password and tap Done.
6. Tap Add Home to create a SmartLife Home.
7. Set your location, choose the rooms you want to connect with and tap Done.

Connecting to the security camera (Wi-Fi)

- Screw the Antenna **A** ② onto the antenna mount **A** ④.
- Tap + in the top right corner in the Nedis SmartLife app.
- Select the product type you want to add from the list.
- Connect the product to a power outlet.
- Press the reset button **A** ⑧ for 10 seconds.
① After 20 seconds you hear a click.
- Tap Next step in the app.
- Enter the Wi-Fi network data and tap Confirm.
- Tap Continue and a QR-code will appear.
- Hold your phone with a 15 – 20 cm distance in front of the camera.
① When the product has detected the QR-code, you hear a click.
- Tap to confirm you heard the sound.
- ① The product now connects to your phone. This may take up to one minute.
- Give the camera a name and tap Done.
The product is now ready for use.

Connecting to the security camera (wired connection)

- Connect the camera to your home router with the network cable.
- Open the Nedis SmartLife app on your phone.
- Tap + in the top right corner in the Nedis SmartLife app.
- Select the product type you want to add from the list.
- Select Net Pairing Mode-Cable. Follow the prompt on the app.
- Select Bind and follow the guides on the app to finish the settings

Mounting the security camera

Attach the camera to a wall or ceiling as shown in image **B**.

Important instructions to reduce false alarms

- Do not install the camera facing any objects with bright lights, including sunshine, etc.
- The ideal viewing distance is 2 - 10 meters.
- Do not place the camera close to frequently moving vehicles. The recommended distance between the camera and moving vehicles is 15 meters.
- Stay away from air outlets, including air conditioner and heat transfer vents, etc.
- Do not install the camera facing a mirror.
- Keep the camera at least 1 meter away from any wireless devices, including Wi-Fi routers and phones, in order to avoid wireless interference.

The start screen of the Nedis SmartLife app

After making a successful connection with the security camera, the Nedis SmartLife app displays an overview of the products that are connected. Select the desired product in the overview.

The overview screen of the security camera (Image C)

- Back
- Settings
- Wi-Fi signal
- The video mode.
- Turn the sound on or off
- View full screen
- Make a screenshot
- Record a video.
- Play motion detected videos
- Alarm
- Cloud storage

Make video recordings and screenshots

You can make video recordings and screenshots on your phone, by tapping Record and Screenshot.

Play video recordings and screenshots

- ① Photo and video recordings are stored on your phone's memory.

1. Open the Gallery on Android, or Photos on iOS.
You will see an overview of photo and video recordings.
2. Open a photo or video recording to view or play it back.

Motion detected videos playback (image D)

i Motion detected videos are automatically saved on the microSD card. (If inserted in the camera).

1. Tap Playback to open the stored videos.
2. Tap a video file to play it back.

Declaration of Conformity

We, Nedis B.V. declare as manufacturer that the product WIFICO030CWT - WIFICO030GWT from our brand Nedis[®], produced in China, has been tested according to all relevant CE standards and regulations and that all tests have been passed successfully. This includes, but is not limited to the RED 2014/53/EU regulation.

The complete Declaration of Conformity (and the safety datasheet if applicable) can be found and downloaded via:

webshop.nedis.com/wifico030cwt#support
webshop.nedis.com/wifico030gwt#support

For additional information regarding the compliance, contact the customer service:

Web: www.nedis.com

E-mail: service@nedis.com

Nedis B.V., de Tweeling 28

5215 MC 's-Hertogenbosch, the Netherlands

Smart IP-Kamera WIFICO030CWT WIFICO030GWT



Weitere Informationen finden Sie in der erweiterten Anleitung online: ned.is/wifico030cwt
ned.is/wifico030gwt

Bestimmungsgemäße Verwendung

Das Produkt ist zur Verwendung als Überwachungskamera im Außenbereich gedacht. Die Überwachungskamera kann mit der mitgelieferten Halterung einfach angebracht werden.

Das Produkt darf ausschließlich über die Nedis SmartLife-App gesteuert werden.

Das Produkt ist dazu gedacht, über WLAN oder mit einem Netzkabel mit dem Router verbunden zu werden.

Das Produkt ist nicht für den professionellen Einsatz gedacht.

Spezifikationen

Produkt	IP-Überwachungskamera
Artikelnummer	WIFICO030CWT - WIFICO030GWT
Größe (L x B x H)	153 x 154 x 40 mm
Gewicht	350 g
Gehäuseschutzklasse	IP67
Bildsensor	2.0 Megapixel, CMOS-Sensor
Objektiv	4 mm
Frequenzbereich	2412 - 2483,5 MHz
Eingangsspannung	12 VDC
Max. Funksendeleistung	16 dBm
Kameraauflösung	1920 x 1080
Nachtsicht-Reichweite	15 m
Betriebstemperatur	-10 °C – 50 °C
Funktechnologie	WLAN

Hauptbestandteile (Abbildung A)

- 1 Halterung¹
- 2 Antenne²
- 3 IP-Überwachungskamera³
- 4 Antennenanschluss⁴
- 5 Einschub für Micro-SD-Karte⁵
- 6 Stromanschluss⁶
- 7 Ethernet-Anschluss⁷
- 8 Reset-Taste⁸
- 9 Schrauben und Dübel⁹
- 10 Netzteil¹⁰

Sicherheitshinweise

WARNUNG

- Vergewissern Sie sich, dass Sie die Anweisungen in diesem Dokument vollständig gelesen und verstanden haben, bevor Sie das Produkt installieren oder verwenden. Heben Sie dieses Dokument zum späteren Nachschlagen auf.
- Verwenden Sie das Produkt nur wie in dieser Anleitung beschrieben.
- Verwenden Sie das Produkt nicht, wenn ein Teil beschädigt ist oder es einen Mangel aufweist. Ersetzen Sie ein beschädigtes oder defektes Produkt unverzüglich.
- Öffnen Sie das Produkt nicht.
- Lassen Sie das Produkt nicht herunterfallen und vermeiden Sie Kollisionen.
- Dieses Produkt darf nur von einem ausgebildeten Techniker gewartet werden, um die Gefahr eines Stromschlags zu reduzieren.
- Trennen Sie das Produkt von der Stromquelle und anderer Ausrüstung, falls Probleme auftreten.
- Halten Sie das Produkt stets von Kindern fern.

Installieren der App

1. Laden Sie die Nedis SmartLife-App für Android oder iOS aus dem Google Play Store oder dem Apple App Store auf Ihr Smartphone.
2. Öffnen Sie die Nedis SmartLife-App auf Ihrem Smartphone.
3. Erstellen Sie ein Konto mit Ihrer Mobiltelefonnummer oder Ihrer E-Mail-Adresse

- und tippen Sie auf Continue (Fortsetzen).
4. Geben Sie den erhaltenen Bestätigungscode ein.
5. Erstellen Sie ein Passwort und tippen Sie auf Done (Fertigstellung).
6. Tippen Sie auf Add Home (Familie hinzufügen), um ein SmartLife-Zuhause zu erstellen.
7. Legen Sie Ihren Standort fest, wählen Sie die Räume aus mit denen Sie eine Verbindung herstellen möchten, und tippen Sie auf Done (Fertigstellung).

Verbinden mit der Überwachungskamera (WLAN)

1. Schrauben Sie die Antenne **A** ² auf den Antennenanschluss **A** ⁴.
 2. Tippen Sie in der Nedis SmartLife-App oben rechts auf +.
 3. Wählen Sie den Gerätetyp, den Sie hinzufügen möchten, aus der Liste aus.
 4. Verbinden Sie das Produkt mit einer Steckdose.
 5. Drücken Sie 10 Sekunden lang auf die Reset-Taste **A** ⁸.
 - i** Nach 20 Sekunden hören Sie ein Klicken.
 6. Tippen Sie in der App auf Next step (Nächster Schritt).
 7. Geben Sie die WLAN-Netzwerkdaten ein und tippen Sie auf Bestätigen.
 8. Tippen Sie auf Weiter und ein QR-Code wird angezeigt.
 9. Halten Sie Ihr Telefon in einem Abstand von 15 bis 20 cm vor die Kamera.
 - i** Wenn das Produkt den QR-Code erkannt hat, hören Sie ein Klicken.
 10. Tippen Sie, um zu bestätigen, dass Sie den Ton gehört haben.
 - i** Das Produkt verbindet sich nun mit Ihrem Telefon. Dies kann bis zu einer Minute dauern.
 11. Geben Sie der Kamera einen Namen und tippen Sie auf Fertig.
- Das Produkt kann jetzt verwendet werden.

Verbinden mit der Überwachungskamera (Kabelverbindung)

1. Verbinden Sie die Kamera mit dem Netzkabel mit Ihrem Netzwerkrouter.
2. Öffnen Sie die Nedis SmartLife-App auf Ihrem Smartphone.

3. Tippen Sie in der Nedis SmartLife-App oben rechts auf +.
4. Wählen Sie den Gerätetyp, den Sie hinzufügen möchten, aus der Liste aus.
5. Wählen Sie Net Pairing Mode-Cable (Netzverbindungsmodus-Kabel). Befolgen Sie die Anweisungen der App.
6. Wählen Sie Bind (Koppeln) und befolgen Sie die Anweisungen in der App, um die Einstellungen zu beenden.

Montage der Überwachungskamera

Montieren Sie die Kamera an einer Wand oder Decke wie in Abbildung B gezeigt.

Wichtige Hinweise zur Reduzierung von Fehlalarmen

- Installieren Sie die Kamera nicht gegenüber Objekten mit hellem Licht, einschließlich Sonnenschein usw.
- Die ideale Erkennungsweite beträgt 2 - 10 Meter.
- Stellen Sie die Kamera nicht in der Nähe von Fahrzeugen auf, die sich häufig bewegen. Der empfohlene Abstand zwischen Kamera und fahrenden Fahrzeugen beträgt 15 Meter.
- Halten Sie Abstand zu Luftauslässen, einschließlich von Klimaanlage und Wärmetauschern.
- Installieren Sie die Kamera nicht gegenüber eines Spiegels.
- Halten Sie die Kamera mindestens 1 Meter von drahtlosen Geräten wie WLAN-Routern und Telefonen fern, um Funkstörungen zu vermeiden.

Der Startbildschirm der Nedis SmartLife-App

Nachdem eine erfolgreiche Verbindung mit der Überwachungskamera hergestellt wurde, zeigt die Nedis SmartLife-App eine Übersicht der verbundenen Produkte an.

Wählen Sie das gewünschte Produkt in der Übersicht aus.

Der Übersichtsbildschirm der Überwachungskamera (Abbildung C)

- a. Zurück
- b. Einstellungen
- c. WLAN-Signal
- d. Der Videomodus.
- e. Schaltet den Ton an oder aus
- f. Vollbildanzeige
- g. Erstellen eines Screenshot
- h. Zeichnet ein Video auf.
- i. Bewegungserkennungsvideos abspielen
- j. Alarm
- k. Cloud-Speicher

Videoaufnahmen und Screenshots erstellen

Sie können Videoaufnahmen und Screenshots auf Ihrem Telefon erstellen, indem Sie auf Aufnahme und Screenshot tippen.

Abspielen von Videoaufnahmen und anzeigen von Screenshots

i Fotos und Videoaufzeichnungen werden im Speicher Ihres Smartphones gespeichert.

1. Öffnen Sie die Mediengalerie unter Android oder Fotos unter iOS. Sie sehen dann eine Übersicht der Fotos und Videoaufzeichnungen.
2. Öffnen Sie dann ein Foto oder eine Videoaufzeichnung, um es anzusehen bzw. die Aufnahme wiederzugeben.

Wiedergabe von Bewegungserkennungsvideos (Abbildung D)

i Bewegungserkennungsvideos werden automatisch auf der microSD-Karte gespeichert. (Wenn in die Kamera eingesteckt.)

1. Tippen Sie auf Wiedergabe, um die gespeicherten Videos zu öffnen.
2. Tippen Sie auf eine Videodatei, um sie abzuspielen.

Konformitätserklärung

Wir, Nedis B.V., erklären als Hersteller, dass das Produkt WIFICO030CWT - WIFICO030GWT unserer Marke Nedis', produziert in China, nach allen

geltenden CE-Standards und Vorschriften getestet wurde und alle diese Tests erfolgreich bestanden hat. Dies gilt unter anderem auch für die Richtlinie RED 2014/53/EU.

Die vollständige Konformitätserklärung (und das Sicherheitsdatenblatt, falls zutreffend) steht zum Download zur Verfügung unter:
webshop.nedis.de/wifico030cwt#support
webshop.nedis.de/wifico030gwt#support

Weiterführende Informationen zur Compliance erhalten Sie über den Kundenservice:
Web: www.nedis.com
E-Mail: service@nedis.com
Nedis B.V., de Tweeling 28
5215 MC 's-Hertogenbosch, Niederlande

FR Guide de démarrage rapide

Caméra IP Intelligente

WIFICO030CWT
WIFICO030GWT



Pour plus d'informations, consultez le manuel détaillé en ligne : ned.is/wifico030cwt
ned.is/wifico030gwt

Utilisation prévue

Le produit est conçu comme une caméra de sécurité IP pour une utilisation en extérieur. La caméra de sécurité peut facilement être fixée avec le support de montage fourni. Le produit est destiné à être contrôlé exclusivement via l'application Nedis SmartLife. Le produit est destiné à être connecté par Wi-Fi ou via un câble réseau au routeur. Le produit n'est pas destiné à un usage professionnel.

Spécifications

Produit	Caméra de sécurité IP
Article numéro	WIFICO030CWT - WIFICO030GWT

Dimensions (L x l x H)	153 x 154 x 40 mm
Poids	350 g
Classement IP	IP67
Capteur d'image	Capteur CMOS 2.0 mégapixels
Lentille	4 mm
Gamme de fréquences	2412 - 2483,5 MHz
Tension d'entrée	12 VDC
Puissance max. de transmission radio	16 dBm
Résolution de la caméra	1920 x 1080
Champ de vision nocturne	15 m
Température fonctionnement	-10 °C – 50 °C
Technologie sans fil	Wi-Fi

Pièces principales (image A)

- 1 Support de montage¹
- 2 Antenne²
- 3 Caméra de sécurité IP³
- 4 Montage d'antenne⁴
- 5 Emplacement pour carte micro SD⁵
- 6 Port d'alimentation⁶
- 7 Port Ethernet⁷
- 8 Bouton de réinitialisation⁸
- 9 Vis et chevilles⁹
- 10 Adaptateur secteur¹⁰

Consignes de sécurité

A AVERTISSEMENT

- Assurez-vous d'avoir entièrement lu et compris les instructions de ce document avant d'installer ou d'utiliser le produit. Conservez ce document pour référence ultérieure.
- Utilisez le produit uniquement comme décrit dans le présent manuel.
- Ne pas utiliser le produit si une pièce est endommagée ou défectueuse. Remplacez immédiatement un produit endommagé ou défectueux.
- Ne pas ouvrir le produit.

- Ne pas laisser tomber le produit et éviter de le cogner.
- Ce produit ne peut être réparé que par un technicien qualifié afin de réduire les risques d'électrocution.
- Débranchez le produit de la source d'alimentation et tout autre équipement en cas de problème.
- Gardez le produit hors de portée des enfants.

Installer l'application

1. Téléchargez l'application Nedis SmartLife pour Android ou iOS sur votre téléphone via Google Play ou l'App Store d'Apple.
2. Ouvrez l'application Nedis SmartLife sur votre téléphone.
3. Créez un compte avec votre numéro de téléphone mobile ou votre adresse e-mail et appuyez sur Continue (Continuer).
4. Entrez le code de vérification reçu.
5. Créez un mot de passe et appuyez sur Done (Terminé).
6. Appuyez sur Add Home (Ajouter les familles) pour créer une maison SmartLife.
7. Définissez votre emplacement, choisissez les pièces avec lesquelles vous souhaitez vous connecter et appuyez sur Done (Terminé).

Connexion à la caméra de sécurité (Wi-Fi)

1. Vissez l'antenne **A** ② sur le support de montage de l'antenne **A** ④.
2. Appuyez sur + dans le coin en haut à droite de l'application Nedis SmartLife.
3. Sélectionnez le type d'appareil que vous souhaitez ajouter dans la liste.
4. Connectez le produit à une prise de courant.
5. Appuyez sur le bouton de réinitialisation **A** ⑧ pendant 10 secondes.
- ① Au bout de 20 secondes, vous entendez un clic.
6. Appuyez sur Étape suivante dans l'application.
7. Entrez les données du réseau Wi-Fi et appuyez sur Confirmer.
8. Appuyez sur Continuer et un code QR apparaît.
9. Tenez votre téléphone à une distance de 15 à 20 cm devant la caméra.

- ① Si le produit a détecté le code QR, vous entendez un clic.
 10. Appuyez pour confirmer que vous avez entendu le son.
 - ① Le produit se connecte maintenant à votre téléphone. Cela peut prendre jusqu'à une minute.
 11. Donnez un nom à la caméra et appuyez sur Terminé.
- Le produit est maintenant prêt à être utilisé.

Connexion à la caméra de sécurité (connexion filaire)

1. Connectez la caméra au routeur de votre domicile avec le câble réseau.
2. Ouvrez l'application Nedis SmartLife sur votre téléphone.
3. Appuyez sur + dans le coin en haut à droite de l'application Nedis SmartLife.
4. Sélectionnez le type d'appareil que vous souhaitez ajouter dans la liste.
5. Sélectionnez Mode appairage réseau-Câble. Suivez le message sur l'application.
6. Sélectionnez Lier et suivez les guides de l'application pour terminer les réglages

Installer la caméra de sécurité

Fixez la caméra au mur ou au plafond comme indiqué sur l'image **B**.

Instructions importantes pour réduire les fausses alarmes

- N'installez pas la caméra face à des lumières vives, notamment les rayons du soleil, etc.
- La distance de vision idéale est de 2 - 10 mètres.
- Ne placez pas la caméra à proximité de véhicules en mouvement fréquent. La distance recommandée entre la caméra et des véhicules en mouvement est de 15 mètres.
- Éloignez-la des sorties d'air, y compris de l'air conditionné et des bouches de transfert de chaleur, etc.
- N'installez pas la caméra face à un miroir.
- Gardez la caméra à 1 mètres minimum de tout appareil sans fil, y compris des routeurs Wi-Fi et des téléphones, afin d'éviter des interférences sans fil.

Écran de démarrage de l'application Nedis SmartLife

Une fois la connexion avec la caméra de sécurité établie, l'application Nedis SmartLife affiche un aperçu des produits connectés.

Sélectionnez le produit souhaité dans la vue d'ensemble.

Écran de synthèse de la caméra de sécurité (Image C)

- Retour
- Settings
- Signal Wi-Fi
- Mode vidéo
- Activer ou désactiver le son
- Afficher en plein écran
- Effectuer une capture d'écran
- Enregistrer une vidéo.
- Lecture de vidéos par détection de mouvement
- Alarme
- Stockage Cloud

Faire des enregistrements vidéo et des captures d'écran

Vous pouvez effectuer des enregistrements vidéo et des captures d'écran sur votre téléphone en appuyant sur Enregistrer et Capture d'écran.

Lire des enregistrements vidéo et des captures d'écran

- 1 Les enregistrements photo et vidéo sont stockés dans la mémoire de votre téléphone.
- Ouvrez Galerie sur Android ou Photos sur iOS. Vous verrez un aperçu des enregistrements photo et vidéo.
 - Ouvrez un enregistrement photo ou vidéo pour l'afficher ou le lire.

Lecture de vidéos par détection de mouvement (image D)

- 1 Les vidéos par détection de mouvement sont automatiquement enregistrées sur la carte micro SD (si elle est insérée dans la caméra).
- Appuyez sur Lecture pour ouvrir les vidéos stockées.
 - Appuyez sur un fichier vidéo pour le lire.

Déclaration de conformité

Nous, Nedis B.V., déclarons en tant que fabricant que le produit WIFICO030CWT - WIFICO030GWT de notre marque Nedis, produit en Chine, a été testé conformément à toutes les normes et réglementations CE en vigueur et que tous les tests ont été réussis. Cela inclut, sans toutefois s'y limiter, la directive RED 2014/53/UE.

La Déclaration de conformité complète (et la fiche de sécurité le cas échéant) peut être trouvée et téléchargée via:

webshop.nedis.fr/wifico030cwt#support
webshop.nedis.fr/wifico030gwt#support

Pour plus d'informations sur la conformité, contactez le service client :

Site Web : www.nedis.com
E-mail : service@nedis.com
de bureau)
Nedis B.V., de Tweeling 28
5215 MC 's-Hertogenbosch, Pays-Bas

NL Verkorte handleiding

Slimme IP-Camera WIFICO030CWT WIFICO030GWT



Zie voor meer informatie de uitgebreide handleiding online: ned.is/wifico030cwt
ned.is/wifico030gwt

Bedoeld gebruik

Het product is bedoeld als een IP-beveiligingscamera voor gebruik buitenshuis. De beveiligingscamera kan eenvoudig met de meegeleverde montagebeugel worden bevestigd. Het product is bedoeld om uitsluitend met de Nedis SmartLife-app bediend te worden. Het product is bedoeld om via Wi-Fi of via een netwerkkabel met de router te worden verbonden. Het product is niet bedoeld voor professioneel gebruik.

Specificaties

Product	IP beveiligingscamera
Artikelnummer	WIFICO030CWT - WIFICO030GWT
Afmetingen (l x b x h)	153 x 154 x 40 mm
Gewicht	350 g
IP waarde	IP67
Beeldsensor	2.0 Megapixel, CMOS-sensor
Lens	4 mm
Frequentiebereik	2412 - 2483,5 MHz
Ingangsspanning	12 VDC
Max. radio zendvermogen	16 dBm
Camera resolutie	1920 x 1080
Nachtzicht bereik	15 m
Bedrijfstemperatuur	-10 °C - 50 °C
Draadloze technologie	Wi-Fi

Belangrijkste onderdelen (afbeelding A)

- 1 Bevestiging
- 2 Antenne
- 3 IP beveiligingscamera
- 4 Antennehouder
- 5 Micro SD-kaartsleuf
- 6 Voedingspoort
- 7 Ethernetpoort
- 8 Reset knop
- 9 Schroeven en pluggen
- 10 Stroomadapter

Veiligheidsvoorschriften

WAARSCHUWING

- Zorg ervoor dat u de instructies in dit document volledig gelezen en begrepen heeft voordat u het product installeert of gebruikt. Bewaar dit document voor toekomstig gebruik.
- Gebruik het product alleen zoals beschreven in deze handleiding.
- Gebruik het product niet als een onderdeel beschadigd of defect is. Vervang een beschadigd

of defect product onmiddellijk.

- Open het product niet.
- Laat het product niet vallen en voorkom stoten.
- Dit product mag voor onderhoud alleen worden geopend door een erkend technicus om het risico op elektrische schokken te verkleinen.
- Haal de stekker van het product uit de voedingsbron en ontkoppel het van andere apparatuur als er zich problemen voordoen.
- Houd het product buiten bereik van kinderen.

Het installeren van de app

1. Download de Nedis SmartLife-app voor Android of iOS op uw telefoon via Google Play of de Apple App Store.
2. Open de Nedis SmartLife-app op uw telefoon.
3. Maak een account aan met uw mobiele telefoonnummer of e-mailadres en tik op Continue (Verder).
4. Voer de ontvangen verificatiecode in.
5. Maak een wachtwoord aan en tik op Done (Voltooid).
6. Tik op Add Home (Huis toevoegen) om een SmartLife-huis aan te maken.
7. Stel je locatie in, kies de ruimtes waar je mee wilt verbinden en tik op Voltooid.

Verbinding maken met de bewakingscamera (Wi-Fi)

1. Schroef de antenne **A** ⁽²⁾ op de antennebevestiging **A** ⁽⁴⁾.
2. Tik op + in de rechterbovenhoek van de Nedis SmartLife app.
3. Selecteer uit de lijst het apparaat-type dat u wilt toevoegen.
4. Steek het product in een stopcontact.
5. Druk de reset knop **A** ⁽⁸⁾ in voor 10 seconden. **i** Na 20 seconden hoort u een klik.
6. Tik op Next step (Volgende stap) in de app.
7. Voer de Wi-Fi-netwerkgegevens in en tik op Bevestigen.
8. Tik op Doorgaan en er verschijnt een QR-code.
9. Houd uw telefoon op een afstand van 15 - 20 cm voor de camera.
- i** Als het product de QR-code gedetecteerd heeft, hoort u een klik.
10. Tik op de telefoon om te bevestigen dat u het geluid hebt gehoord.

- i** Het product maakt nu verbinding met uw telefoon. Dit kan maximaal een minuut duren. 11. Geef de camera een naam en tik op Gereed. Het product is nu gereed voor gebruik.

Verbinding maken met de bewakingscamera (bedrade verbinding)

1. Sluit de camera met de netwerkkabel aan op uw thuisrouter.
2. Open de Nedis SmartLife-app op uw telefoon.
3. Tik op + in de rechterbovenhoek van de Nedis SmartLife app.
4. Selecteer uit de lijst het apparaat-type dat u wilt toevoegen.
5. Selecteer Net Pairing Mode-Cable (Netwerk Koppelingsmodus kabel). Volg de aanwijzingen in de app op.
6. Selecteer Bind (Verbinden) en volg de instructies op de app om de instellingen te voltooien

De beveiligingscamera monteren

Bevestig de camera aan een muur of plafond zoals te zien op afbeelding B.

Belangrijke aanwijzingen om het aantal valse alarmen te verminderen

- Installeer de camera niet met de lens op voorwerpen met fel licht, inclusief zonlicht, enz. gericht.
- De ideale kijkafstand is 2 - 10 meter.
- Plaats de camera niet in de buurt van vaak bewegende voertuigen. De aanbevolen afstand tussen de camera en bewegende voertuigen is 15 meter.
- Blijf uit de buurt van luchtopeningen, inclusief airconditioner en warmteoverdrachtsopeningen, enz.
- Installeer de camera niet tegenover een spiegel.
- Plaats de camera op een afstand van minstens 1 meter van draadloze apparaten, waaronder Wi-Fi-routers en telefoons, om interferentie van andere draadloze apparaten te voorkomen.

Het startscherm van de Nedis SmartLife-app

Na het maken van een succesvolle verbinding met de beveiligingscamera geeft de Nedis SmartLife-app een overzicht weer van de producten die verbonden zijn.

Kies het gewenste product in het overzicht.

Het overzichtsscherm van de beveiligingscamera (Afbeelding C)

- a. Terug
- b. Instellingen
- c. Wi-Fi-signaal
- d. De video modus.
- e. Het geluid aan- of uitzetten
- f. Volledig scherm weergeven
- g. Maak een screenshot
- h. Een video opnemen.
- i. Met bewegingsdetectie gemaakte video's afspelen
- j. Alarm
- k. Cloud opslag

Video-opnamen en screenshots maken

U kunt video-opnamen en screenshots op uw telefoon maken door op Opname en Screenshot te tikken.

Video-opnamen en screenshots bekijken

i Foto- en video-opnames worden opgeslagen op het geheugen van uw telefoon.

1. Open de Galerij op Android of Foto's op iOS. U krijgt een overzicht van de foto's en video-opnamen te zien.
2. Open een foto of video-opname om deze te bekijken of af te spelen.

Met bewegingsdetectie gemaakte video's afspelen (afbeelding D)

i Met bewegingsdetectie gemaakte video's worden automatisch op de microSD-kaart opgeslagen. (Indien in de camera geplaatst).

1. Tik op Afspelen om de opgeslagen video's te openen.
2. Tik op een videobestand om het af te spelen.

Verklaring van overeenstemming

Wij, Nedis B.V. verklaren als fabrikant dat het product WIFICO030CWT - WIFICO030GWT van ons merk Nedis[®], geproduceerd in China, is getest conform alle relevante CE-normen en voorschriften en dat alle tests met succes zijn doorstaan. Dit omvat, maar is niet beperkt tot de richtlijn RED 2014/53/EU.

De volledige conformiteitsverklaring (en het blad met veiligheidsgegevens indien van toepassing) kan worden gevonden en gedownload via: webshop.nedis.nl/wifico030cwt#support
webshop.nedis.nl/wifico030gwt#support

Voor andere informatie met betrekking tot de naleving neemt u contact op met de klantenservice:
Web: www.nedis.nl
Email: service@nedis.com
Nedis B.V., de Tweeling 28
5215 MC 's-Hertogenbosch, Nederland

IT

Guida rapida all'avvio

Telecamera IP intelligente

WIFICO030CWT
WIFICO030GWT



Per maggiori informazioni vedere il manuale esteso online: ned.is/wifico030cwt
ned.is/wifico030gwt

Uso previsto

Il prodotto è inteso come telecamera di sicurezza IP per utilizzo in esterni.

La telecamera di sicurezza può essere installata facilmente grazie alla staffa di montaggio in dotazione.

Il prodotto è inteso per essere controllato esclusivamente tramite l'app Nedis SmartLife.

Il prodotto è inteso per il collegamento via Wi-Fi o tramite cavo di rete al router.

Il prodotto non è inteso per utilizzi professionali.

Specifiche

Prodotto	Telecamera di sicurezza IP
Numero articolo	WIFICO030CWT - WIFICO030GWT
Dimensioni (p x l x a)	153 x 154 x 40 mm
Peso	350 g
Grado di protezione IP	IP67
Sensore immagini	2.0 Megapixel, sensore CMOS
Lente	4 mm
Intervallo di frequenza	2412 - 2483.5 MHz
Tensione in ingresso	12 VDC
Potenza di trasmissione radio max	16 dBm
Risoluzione della telecamera	1920 x 1080
Raggio per la visione notturna	15 m
Temperatura di funzionamento	-10 °C – 50 °C
Tecnologia wireless	Wi-Fi

Parti principali (immagine A)

- 1 Supporto¹⁾
- 2 Antenna¹⁾
- 3 Telecamera di sicurezza IP¹⁾
- 4 Supporto antenna¹⁾
- 5 Fessura scheda micro SD¹⁾
- 6 Porta di alimentazione¹⁾
- 7 Porta Ethernet¹⁾
- 8 Pulsante di ripristino¹⁾
- 9 Viti e tasselli¹⁾
- 10 Adattatore di alimentazione¹⁾

Istruzioni di sicurezza

ATTENZIONE

- Assicurarsi di aver letto e compreso pienamente le istruzioni in questo documento prima di installare o utilizzare il prodotto. Conservare il documento per farvi riferimento in futuro.

- Utilizzare il prodotto solo come descritto nel presente manuale.
- Non utilizzare il prodotto se una parte è danneggiata o difettosa. Sostituire immediatamente un prodotto danneggiato o difettoso.
- Non aprire il prodotto.
- Non far cadere il prodotto ed evitare impatti.
- Il prodotto può essere riparato e sottoposto a manutenzione esclusivamente da un tecnico qualificato per ridurre il rischio di scosse elettriche.
- Scollegare il prodotto dalla sorgente elettrica e da altre apparecchiature se si verificano problemi.
- Tenere il prodotto lontano dalla portata dei bambini.

Installazione dell'app

1. Scaricare l'app Nedis SmartLife per Android o iOS sul telefono tramite Google Play o l'Apple App Store.
2. Aprire l'app Nedis SmartLife sul telefono.
3. Creare un account con il proprio numero di telefono cellulare o indirizzo e-mail e toccare Continua.
4. Immettere il codice di verifica ricevuto.
5. Creare una password e toccare Fatto.
6. Toccare Aggiungi Casa per creare una casa SmartLife.
7. Impostare la propria posizione, scegliere gli ambienti a cui collegarsi e toccare Fatto.

Collegamento alla telecamera di sicurezza (Wi-Fi)

1. Avvitare l'antenna **A** ② sul supporto dell'antenna **A** ④.
 2. Toccare + nell'angolo in alto a destra nell'app Nedis SmartLife.
 3. Selezionare il tipo di dispositivo che si desidera aggiungere dall'elenco.
 4. Collegare il prodotto a una presa elettrica.
 5. Premere il pulsante di ripristino **A** ⑧ per 10 secondi.
- ① Dopo 20 secondi si sente un clic.
6. Toccare Next step (Fase successiva) nell'app.

7. Immettere i dati della rete Wi-Fi e toccare Conferma.
 8. Toccare Continua e apparirà un codice QR.
 9. Tenere il telefono a una distanza di 15 - 20 cm dalla telecamera.
- ① Quando il prodotto rileva il codice QR, si sente un clic.
10. Toccare per confermare di aver udito il suono.
 - ① Ora il prodotto si collega al telefono. Questo può richiedere fino a un minuto.
 11. Dare un nome alla telecamera e toccare Fatto. Il prodotto ora è pronto all'uso.

Collegamento alla telecamera di sicurezza (collegamento cablato)

1. Collegare la telecamera al proprio router domestico con il cavo di rete in dotazione.
2. Aprire l'app Nedis SmartLife sul telefono.
3. Toccare + nell'angolo in alto a destra nell'app Nedis SmartLife.
4. Selezionare il tipo di dispositivo che si desidera aggiungere dall'elenco.
5. Selezionare Net Pairing Mode-Cable (Modalità accoppiamento rete-cavo). Seguire le istruzioni dell'app.
6. Selezionare Bind (Collega) e seguire le guide sull'app per concludere le impostazioni

Montaggio della telecamera di sicurezza

Fissare la telecamera a una parete o al soffitto come illustrato nell'immagine **B**.

Istruzioni importanti per ridurre i falsi allarmi

- Non installare la telecamera rivolta verso oggetti con luci brillanti, inclusa la luce del sole e simili.
- La distanza visiva ideale è di 2 - 10 metri.
- Non posizionare la telecamera vicino a veicoli che si muovono frequentemente. La distanza consigliata fra la telecamera e i veicoli in movimento è di 15 metri.
- Tenere le distanze da fonti che emettono aria, inclusi i condizionatori e gli sfianti per il trasferimento termico e simili.
- Non installare la telecamera rivolta verso uno specchio.

- Mantenere la telecamera almeno a 1 metri di distanza da altri dispositivi wireless, inclusi router Wi-Fi e telefoni, per evitare interferenze wireless.

La schermata iniziale dell'app Nedis SmartLife

Una volta effettuato con successo il collegamento alla telecamera di sicurezza, l'app Nedis SmartLife visualizza una panoramica dei prodotti collegati. Selezionare il prodotto desiderato nella panoramica.

La schermata panoramica della telecamera di sicurezza (Immagine C)

- Indietro
- Impostazioni
- Segnale Wi-Fi
- La modalità video.
- Accendi o spegni l'audio
- Visualizza a schermo intero
- Effettuare un'istantanea
- Registra un video.
- Riproduzione dei video con rilevamento del movimento
- Allarme
- Archiviazione nel cloud

Registrazione di video e fermi immagine

È possibile registrare video e fermi immagine sul telefono toccando Registra e Fermo immagine.

Riproduzione di video e fermi immagine

i Le foto e le registrazioni video sono archiviate nella memoria del telefono.

1. Aprire la Galleria su Android o Foto su iOS. Verrà visualizzata una panoramica di foto e registrazioni video.
2. Aprire una foto o una registrazione video per visualizzarla o riprodurla.

Riproduzione di video con rilevamento del movimento (immagine D)

i I video con rilevamento del movimento sono salvati automaticamente nella scheda micro SD. (Se inserita nella telecamera).

1. Toccare Riproduzione per aprire i video salvati.
2. Toccare un file video per riprodurlo.

Dichiarazione di conformità

Noi sottoscritti, Nedis B.V., dichiariamo, in quanto fabbricanti, che il prodotto WIFICO030CWT - WIFICO030GWT con il nostro marchio Nedis, prodotto in Cina, è stato collaudato ai sensi di tutte le norme e i regolamenti CE pertinenti e che tutti i collaudi sono stati superati con successo. Questo include, senza esclusione alcuna, la normativa RED 2014/53/JE.

La Dichiarazione di conformità completa (e le schede di sicurezza, se applicabili) sono disponibili e possono essere scaricate da:

webshop.nedis.it/wifico030cwt#support
webshop.nedis.it/wifico030gwt#support

Per ulteriori informazioni relative alla conformità, contattare il servizio clienti:

Sito web: www.nedis.com
 E-mail: service@nedis.com
 Nedis B.V., de Tweeling 28
 5215 MC 's-Hertogenbosch, Paesi Bassi

ES Guía de inicio rápido

Cámara IP inteligente

WIFICO030CWT
WIFICO030GWT



Para más información, consulte el manual ampliado en línea: ned.is/wifico030cwt
ned.is/wifico030gwt

Uso previsto por el fabricante

El producto está destinado para su uso en exteriores como cámara de seguridad IP.

La cámara de seguridad se puede montar fácilmente con el soporte de montaje suministrado.

El producto está diseñado para ser controlado exclusivamente a través de la aplicación Nedis SmartLife.

El producto está diseñado para ser conectado al router por Wi-Fi o mediante un cable de red. El producto no está diseñado para un uso profesional.

Especificaciones

Producto	Cámara de seguridad IP
Número de artículo	WIFICO030CWT - WIFICO030GWT
Dimensiones (L x An x Al)	153 x 154 x 40 mm
Peso	350 g
Clasificación IP	IP67
Sensor de imágenes	2.0 megapíxeles, sensor CMOS
Lente	4 mm
Rango de frecuencia	2412 - 2483.5 MHz
Tensión de entrada	12 VDC
Potencia máx. de radiotransmisión	16 dBm
Resolución de cámara	1920 x 1080
Rango de visión nocturna	15 m
Temperatura de funcionamiento	-10 °C - 50 °C
Tecnología inalámbrica	WiFi

Partes principales (imagen A)

- 1 Soporte¹
- 2 Antena¹
- 3 Cámara de seguridad IP
- 4 Soporte de antena¹
- 5 Ranura para tarjeta micro SD
- 6 Puerto de alimentación¹
- 7 Puerto Ethernet¹
- 8 Botón de reinicio¹
- 9 Tornillos y tacos¹
- 10 Adaptador de corriente¹

Instrucciones de seguridad

ADVERTENCIA





- Asegúrese de que ha leído y entendido completamente las instrucciones en este documento antes de instalar o utilizar el producto. Guarde este documento para futuras consultas.
- Utilice el producto únicamente tal como se describe en este manual.
- No use el producto si alguna pieza está dañada o presenta defectos. Sustituya inmediatamente un producto si presenta daños o está defectuoso.
- No abra el producto.
- No deje caer el producto y evite que sufra golpes.
- Este producto solo puede recibir servicio de un técnico cualificado para su mantenimiento para así reducir el riesgo de descargas eléctricas.
- Desconecte el producto de la fuente de corriente y de otros equipos si surgen problemas.
- Mantenga el producto fuera del alcance de los niños.

Cómo instalar la aplicación

1. Descargue la aplicación Nedis SmartLife para Android o iOS en su teléfono a través de Google Play o Apple App Store.
2. Instale la aplicación Nedis SmartLife en su teléfono móvil.
3. Cree una cuenta con su número de teléfono móvil o su dirección de correo electrónico y toque Continuar.
4. Introduzca el código de verificación recibido.
5. Cree una contraseña y toque Hecho.
6. Toque Añadir hogar para crear un hogar SmartLife.
7. Establezca su ubicación, escoja las habitaciones que quiera conectar y toque Hecho.

Cómo conectarse a la cámara de seguridad (Wi-Fi)

1. Atornille la antena **A** ² sobre el soporte de la antena **A** ⁴.
2. Toque + en la esquina superior derecha en la app Nedis SmartLife.
3. Seleccione de la lista el tipo de dispositivo que quiera añadir.

4. Conecte el producto a una toma de corriente.
5. Pulse el botón de reinicio **A**  durante 10 segundos.
-  Al cabo de 20 segundos escuchará un clic.
6. Toque Next step (Paso siguiente) en la aplicación.
7. Introduzca los datos de la red WiFi y toque Confirmar.
8. Toque Continuar y aparecerá un código QR.
9. Sostenga su teléfono a una distancia de 15 - 20 cm delante de la cámara.
-  Cuando el producto detecte el código QR, escuchará un clic.
10. Toque para confirmar que ha escuchado el sonido.
-  El producto se conecta ahora a su teléfono. Esto puede tardar hasta un minuto.
11. Póngale un nombre a la cámara y toque Hecho. El producto está listo para su uso.

Cómo conectarse a la cámara de seguridad (conexión con cable)

1. Conecte la cámara a su router doméstico con el cable de red.
2. Instale la aplicación Nedis SmartLife en su teléfono móvil.
3. Toque + en la esquina superior derecha en la app Nedis SmartLife.
4. Seleccione de la lista el tipo de dispositivo que quiera añadir.
5. Seleccione Net Pairing Mode-Cable (Cable para el modo de emparejamiento de red). Siga el aviso en la aplicación.
6. Seleccione Bind (Enlazar) y siga las guías de la aplicación para finalizar los ajustes.

Cómo montar la cámara de seguridad

Fije la cámara a una pared o techo según se muestra en la imagen **B**.

Instrucciones importantes para reducir falsas alarmas

- No instale la cámara de cara a objetos con luces brillantes, incluida la luz solar, etc.
- La distancia de visualización ideal es de 2 - 10 metros.

- No sitúe la cámara cerca de vehículos que se muevan con frecuencia. La distancia recomendada entre la cámara y vehículos en movimiento es de 15 metros.
- Manténgala alejada de las salidas de aire, incluidos el aire acondicionado y rejillas de transferencia de calor, etc.
- No instale la cámara de cara a un espejo.
- Mantenga la cámara al menos 1 metro lejos de cualquier dispositivo inalámbrico, incluidos routers WiFi y teléfonos, con el fin de evitar interferencias inalámbricas.

Pantalla de inicio de la aplicación Nedis SmartLife

Después de conectarse con éxito a la cámara de seguridad, la aplicación Nedis SmartLife muestra una vista general de los productos que están conectados. Seleccione el producto deseado en la vista general.


Pantalla de resumen de la cámara de seguridad (Imagen C)

- a. Atrás
- b. Ajustes
- c. Señal WiFi
- d. Modo de vídeo.
- e. Activar o desactivar el sonido
- f. Ver a pantalla completa
- g. Hacer una captura de pantalla
- h. Grabar un vídeo.
- i. Reproduzca vídeos de movimiento detectado
- j. Alarma
- k. Almacenamiento en la nube

Realice grabaciones de vídeo y capturas de pantalla

Puede realizar grabaciones de vídeo y capturas de pantalla tocando Grabación y Captura de pantalla.

Reproduzca grabaciones de vídeo y capturas de pantalla

-  Las grabaciones fotográficas y de vídeo se almacenan en la memoria de su teléfono.
1. Abra la galería en Android, o fotos en iOS. Verá un resumen de las grabaciones de fotos y vídeos.
 2. Abra una grabación de foto o vídeo para verla o reproducirla.

Reproducción de vídeos de movimiento detectado (imagen D)

1 Los vídeos de movimiento detectado se guardan automáticamente en la tarjeta microSD. (Si está insertada en la cámara).

1. Toque Reproducción para abrir los vídeos guardados.
2. Toque un archivo de vídeo para reproducirlo.

Declaración de conformidad

Nosotros, Nedis B.V., declaramos como fabricante que el producto WIFICO030CWT - WIFICO030GWT de nuestra marca Nedis®, producido en China, ha sido probado de acuerdo con todas las normas y regulaciones relevantes de la CE y que se han superado todas las pruebas con éxito. Esto incluye, entre otras, la directiva europea sobre equipos radioeléctricos RED 2014/53/UE.

La declaración de conformidad completa (y la hoja de datos de seguridad, si procede) se puede encontrar y descargar en:

webshop.nedis.es/wifico030cwt#support
webshop.nedis.es/wifico030gwt#support

Para más información sobre el cumplimiento, póngase en contacto con el servicio de atención al cliente:

Página web: www.nedis.com

Correo electrónico: service@nedis.com

Nedis B.V., de Tweeling 28

5215 MC 's-Hertogenbosch (Países Bajos)

PT

Guia de iniciação rápida

Câmara IP inteligente

WIFICO030CWT

WIFICO030GWT



Para mais informações, consulte a versão alargada do manual on-line: ned.is/wifico030cwt
ned.is/wifico030gwt

Utilização prevista

Este produto destina-se a servir de câmara de segurança IP para utilização em exteriores.

A câmara de segurança é fácil de fixar graças ao suporte de montagem fornecido.

O produto destina-se a ser controlado exclusivamente através da aplicação Nedis SmartLife.

Este produto destina-se a ser ligado por Wi-Fi ou através de um cabo de rede ao router.

O produto não se destina a utilização profissional.

Especificações

Produto	Câmara de segurança IP
Número de artigo	WIFICO030CWT - WIFICO030GWT
Dimensões (c x l x a)	153 x 154 x 40 mm
Peso	350 g
Classificação IP	IP67
Sensor de imagem	2.0 Megapixels, sensor CMOS
Lente	4 mm
Gama de frequências	2412 - 2483.5 MHz
Tensão de entrada	12 VDC
Potência de transmissão de rádio máx.	16 dBm
Resolução da câmara	1920 x 1080
Alcance da visão noturna	15 m
Temperatura de funcionamento	-10 °C - 50 °C
Tecnologia sem fios	Wi-Fi

Peças principais (imagen A)

- 1 Suporte¹
- 2 Antena²
- 3 Câmara de segurança IP³
- 4 Suporte de antena⁴
- 5 Entrada de cartão micro SD⁵
- 6 Porta de alimentação⁶
- 7 Porta Ethernet⁷
- 8 Botão de reiniciação⁸

- 9 Parafusos e buchas
- 10 Adaptador de corrente

Instruções de segurança

AVISO

- Certifique-se de que leu e compreendeu as instruções deste documento na íntegra antes de instalar ou utilizar o produto. Guarde este documento para referência futura.
- Utilize o produto apenas conforme descrito neste manual.
- Não abra o produto caso uma peça esteja danificada ou defeituosa. Substitua imediatamente um produto danificado ou defeituoso.
- Não abra o produto.
- Não deixe cair o produto e evite impactos.
- Este produto pode ser reparado apenas por um técnico qualificado para manutenção a fim de reduzir o risco de choque elétrico.
- Em caso de problema, desligue o produto da fonte de alimentação bem como outros equipamentos.
- Mantenha o produto fora do alcance das crianças.

Instalar a aplicação

1. Faça o download da aplicação Nedis SmartLife para Android ou iOS no seu telefone através do Google Play ou da Apple Store.
2. Abra a aplicação Nedis SmartLife no seu telefone.
3. Crie uma conta com o seu número de telemóvel ou o seu endereço de e-mail e prima Continuar.
4. Introduza o código de verificação recebido.
5. Crie uma palavra-passe e prima Concluído.
6. Toque em Adicionar Casa para criar uma Casa SmartLife.
7. Defina a sua localização, escolha as divisões com que pretende estabelecer ligação e prima Concluído.

Ligação à câmara de segurança

(Wi-Fi)

1. Aparafuse a antena **A** ② ao suporte de antena **A** ④.
2. Prima + no canto superior direito na aplicação Nedis SmartLife.

3. Selecione o tipo de dispositivo que pretende adicionar na lista.
4. Ligue o produto a uma tomada elétrica.
5. Prima o botão de reiniciação **A** ⑧ durante 10 segundos.
 - ① Após 20 segundos ouve um clique.
6. Toque em Next step (passo seguinte) na aplicação.
7. Introduza os dados da rede Wi-Fi e prima Confirmar.
8. Prima Continuar, aparece um código QR.
9. Segure o seu telefone com uma distância de 15 – 20 cm à frente da câmara.
 - ① Quando o produto tiver detetado o código QR, ouvirá um clique.
10. Prima para confirmar que ouviu o som.
 - ① O aparelho liga-se agora ao seu telefone. Esta operação pode demorar até um minuto.
11. Dê um nome à câmara e prima Concluído. O produto está agora pronto a ser usado.

Ligação com a câmara de segurança (ligação com fios)

1. Ligue a câmara ao seu router doméstico com o cabo de rede.
2. Abra a aplicação Nedis SmartLife no seu telefone.
3. Prima + no canto superior direito na aplicação Nedis SmartLife.
4. Selecione o tipo de dispositivo que pretende adicionar na lista.
5. Selecione o Net Pairing Mode-Cable (modo de emparelhamento de rede-cabo). Siga as instruções na aplicação.
6. Selecione Bind (ligar) e siga as instruções na aplicação para finalizar as definições.

Montar a câmara de segurança

Fixe a câmara a uma parede ou teto, conforme ilustrado na imagem **B**.

Instruções importantes para reduzir os falsos alarmes

- Não instale a câmara virada para objetos com luzes brilhantes, incluindo luz solar, etc.
- A distância ideal de visualização é de 2 - 10 metros.

- Não coloque a câmara perto de veículos em movimento frequente. A distância recomendada entre a câmara e os veículos em movimento é de 15 metros.
- Afaste-se de saídas de ar, incluindo ar condicionado e aberturas de transferência de calor, etc.
- Não instale a câmara virada para um espelho.
- Mantenha a câmara a, pelo menos, 1 metro de quaisquer dispositivos sem fios, incluindo routers Wi-Fi e telefones, para evitar interferências sem fios.

Ecrã de arranque da aplicação Nedis SmartLife

Depois de conseguir a ligação com a câmara de segurança, a aplicação Nedis SmartLife apresenta os produtos ligados.

Selecione o produto pretendido na apresentação.

Ecrã de apresentação da câmara de segurança (Imagem C)

- Volta
- Definições
- Sinal Wi-Fi
- Modo vídeo.
- Ligar ou desligar o som
- Visualizar ecrã completo
- Faça uma captura de ecrã
- Gravar um vídeo.
- Reproduzir vídeos detetados por movimento
- Alarme
- Armazenamento na cloud

Faça gravações de vídeo e capturas de ecrã

Pode fazer gravações de vídeo e capturas de ecrã no seu telefone, premindo Gravar e Captura de ecrã.

Reproduzir gravações de vídeo e capturas de ecrã

- i** As fotos e gravações de vídeo são armazenadas na memória do seu telemóvel.
1. Abra a Galeria no Android ou o Photos no iOS. Irá visualizar uma apresentação de fotos e gravações de vídeo.

2. Abra uma foto ou gravação de vídeo para visualizá-la ou reproduzi-la.

Reprodução de vídeos detetados por movimento (Imagem D)

- i** Os vídeos detetados por movimento são automaticamente guardados no cartão microSD. (Se inserido na câmara).
1. Prima Reprodução para abrir os vídeos armazenados.
 2. Toque num ficheiro de vídeo para o reproduzir.

Declaração de conformidade

A Nedis B.V. declara, na qualidade de fabricante, que o produto WIFICO030CWT - WIFICO030GWT da nossa marca Nedis, produzido na China, foi testado em conformidade com todas as normas e regulamentos CE relevantes e que todos os testes foram concluídos com sucesso. Os mesmos incluem, entre outros, o regulamento RED 2014/53/UE.

A Declaração de conformidade (e a ficha de dados de segurança, se aplicável) pode ser consultada e descarregada em:

webshop.nedis.pt/wifico030cwt#support
webshop.nedis.pt/wifico030gwt#support

Para informações adicionais relativas à conformidade, contacte a assistência ao cliente:

Site: www.nedis.com

E-mail: service@nedis.com

Nedis B.V., de Tweeling 28

5215 MC 's-Hertogenbosch, Países Baixos

SV Snabbstartsguide

Smart IP-kamera WIFICO030CWT
WIFICO030GWT



För ytterligare information, se den utökade manualen online: ned.is/wifico030cwt
ned.is/wifico030gwt

Avsedd användning

Produkten är avsedd som en IP-säkerhetskamera för användning utomhus.

Säkerhetskameran är lätt att installera med den medföljande monteringsvinkeln.

Produkten är endast avsedd för styrning via appen Nedis SmartLife.

Produkten är avsedd för anslutning till routern via Wi-Fi eller en nätverkskabel.

Produkten är inte avsedd för yrkesmässig användning.

Specifikationer

Produkt	IP Säkerhetskamera
Artikelnummer	WIFICO030CWT - WIFICO030GWT
Dimensioner (l x b x h)	153 x 154 x 40 mm
Vikt	350 g
IP-klassning	IP67
Bildsensor	2.0 Megapixel CMOS-sensor
Objektiv	4 mm
Frekvensområde	2412–2483.5 MHz
Inspänning	12 VDC
Radions maximala sändeffekt	16 dBm
Kameraupplösning	1920 x 1080
Mörkerseendeområde	15 m
Arbetstemperatur	-10 °C–50 °C
Trådlös teknologi	Wi-Fi

Huvuddelar (bild A)

- 1 Fästpelare
- 2 Antenn
- 3 IP Säkerhetskamera
- 4 Antennfäste
- 5 Fack för micro SD-kort
- 6 Kraftport
- 7 Ethernet-port
- 8 Återställningsknapp
- 9 Skruvar och pluggar
- 10 Nätadapter

Säkerhetsanvisningar

VARNING

- Säkerställ att du har läst och förstår hela bruksanvisningen i detta dokument innan du installerar och använder produkten. Spara detta dokument för framtida referens.
- Använd produkten endast enligt anvisningarna i denna bruksanvisning.
- Använd inte produkten om en del är skadad eller defekt. Byt omedelbart ut en skadad eller defekt produkt.
- Öppna inte produkten.
- Tappa inte produkten och skydda den mot slag.
- Denna produkt får, för att minska risken för elchock, endast servas av en kvalificerad underhållstekniker.
- Koppla bort produkten från kraftkällan och annan utrustning i händelse av problem.
- Förvara produkten utom räckhåll för barn.

Att installera appen

1. Ladda ner appen Nedis SmartLife för Android eller iOS till den telefon via Google Play eller Apple App Store.
2. Öppna appen Nedis SmartLife på din telefon.
3. Skapa ett konto med ditt mobiltelefonnummer eller din E-postadress och tryck på Continue.
4. Skriv in den mottagna verifieringskoden.
5. Skapa ett lösenord och tryck på Done.
6. Tryck på Add Home för att skapa ett SmartLife Home.
7. Ställ in din ort, välj det rum du önskar ansluta med och tryck på Done.

Att ansluta säkerhetskameran (Wi-Fi)

1. Skruva fast antennen **A**(2) i antennfästet **A**(4).
2. Tryck på + i övre högra hörnet i appen Nedis SmartLife.
3. Välj den typ av enhet du önskar lägga till från listan.
4. Anslut produkten till ett eluttag.
5. Håll återställningsknappen **A**(8) intryckt i 10 sekunder.
i Du kommer att höra ett klick efter 20 sekunder.
6. Vidrör Next step (Nästa steg) i appen.
7. Skriv in Wi-Fi-nätverkets data och tryck på Confirm.

- Tryck på Continue varvid en QR-kod kommer att visas.
- Håll din telefon 15 - 20 cm från kamerans framsida.
- När produkten har detekterat QR-koden kommer du att höra ett klick.
- Tryck för att bekräfta att du hört ljudsignalen.
- Produkten ansluter nu till din telefon. Detta kan ta upp till en minut.
- Ge kameran ett namn och tryck på Done. Produkten är nu klar för användning.

Att ansluta säkerhetskameran (kabelanslutning)

- Anslut kameran till din routern i ditt hem med den nätverkskabeln.
- Öppna appen Nedis SmartLife på din telefon.
- Tryck på + i övre högra hörnet i appen Nedis SmartLife.
- Välj den typ av enhet du önskar lägga till från listan.
- Välj Net Pairing Mode-Cable (Nätlänkningsläge-kabel). Följ anvisningarna i appen.
- Välj Bind (Länka) och följ anvisningarna i appen för att avsluta inställningarna

Att montera säkerhetskameran

Fäst kameran på en vägg eller ett tak som visas på bilden B.

Viktiga anvisningar för att minska antalet falska larm

- Installera inte kameran framför objekt med starkt ljussken inklusive solljus, etc.
- Idealiskt detekteringsavstånd är 2 - 10 meter.
- Placera inte kameran nära ofta rörliga fordon. Rekommenderat avstånd mellan kameran och rörliga fordon är 15 meter.
- Håll avstånd till luftutlopp inklusive luftkonditionerare och värmeöverföringsöppningar etc.
- Installera inte kameran mitt emot en spegel.
- Håll kameran på minst 1 meters avstånd från trådlösa enheter inklusive WiFi-routers och telefoner för att undvika trådlös störning.

Appens Nedis SmartLife startskärm

När säkerhetskameran är framgångsrikt ansluten visar appen Nedis SmartLife en översikt över de anslutna produkterna. Välj den önskade produkten i översikten.

Säkerhetskamerans översiktskärm (Bild C)

- Tillbaka
- Inställningar
- WiFi-signal
- Videoläget.
- Slå på och av ljudet
- Se fullskärm
- Ta en skärmdump
- Spela in en video.
- Spela upp rörelsedetekterade videos
- Larm
- Molnlagring

Gör videoinspelningar och skärmdumpar

Du kan göra videoinspelningar och skärmdumpar på din telefon genom att trycka på Record och Screenshot.

Spela upp videoinspelningar och skärmdumpar

- Foto- och videoinspelningar är sparade i din telefons minne.
- Öppna Galleriet på Android eller Foton på iOS. Du kommer att se en översikt över foto- och videoinspelningar.
- Tryck på ett foto eller en videoinspelning för att se eller spela upp den.

Spela upp rörelsedetekterade videos (bild D)

- Rörelsedetekterade videos sparas automatiskt på mikro SD-kortet. (Om insatt i kameran.)
- Tryck på Playback för att öppna de sparade videorna.
- Tryck på videofil för att spela upp den.

Försäkran om överensstämmelse

Vi, Nedis B.V., försäkrar som tillverkare att produkten WIFICO030CWT - WIFICO030GWT från vårt varumärke Nedis', tillverkad i Kina, har testats i enlighet med alla relevanta CE-standarder och

föreskrifter och att alla tester genomförts med godkänt resultat. Detta inkluderar, men är inte begränsat till, radioutrustningsdirektivet 2014/53/EU.

Den fullständiga försäkran om överensstämmelse (och säkerhetsdatabladet, om tillämpligt) kan läsas och laddas ned från:

webshop.nedis.sv/wifico030cwt#support
webshop.nedis.sv/wifico030gwt#support

För ytterligare information om överensstämmelse, var god kontakta vår kundtjänst:

Webbplats: www.nedis.com

E-post: service@nedis.com

Nedis B.V., de Tweeling 28

5215 MC s-Hertogenbosch, Nederländerna

Mitat (p x l x k)	153 x 154 x 40 mm
Paino	350 g
IP-luokitus	IP67
Kuva-anturi	2.0 megapikseliä, CMOS-anturi
Linssi	4 mm
Taajuusalue	2412–2483.5 MHz
Tulojännite	12 VDC
Maks. radiolähetysteho	16 dBm
Kameran resoluutio	1920 x 1080
Yönäköalue	15 m
Käyttölämpötila	-10 °C – 50 °C
Langaton tekniikka	Wi-Fi

Tärkeimmät osat (kuva A)

- 1 Kiinnitysteline
- 2 Antenni
- 3 IP-turvakamera
- 4 Antennin kiinnike
- 5 MicroSD-korttipaikka
- 6 Virtaliitäntä
- 7 Ethernet-portti
- 8 Nollauspainike
- 9 Ruuvit ja tulpat
- 10 Virtasovitin

Turvallisuusohjeet

A VAROITUS

- Huolehdi siitä, että olet lukenut ja ymmärtänyt tämän asiakirjan sisältämät ohjeet kokonaan ennen kuin asennat tuotteen tai käytät sitä. Säilytä tämä asiakirja tulevaa tarvetta varten.
- Käytä tuotetta vain tässä oppaassa kuvattun mukaisesti.
- Älä käytä tuotetta, jos jokin sen osa on vaurioitunut tai viallinen. Vaihda vahingoittunut tai viallinen tuote välittömästi.
- Älä avaa tuotetta.
- Varo pudottamasta ja tönäisemästä tuotetta.
- Tämän tuotteen saa huoltaa vain pätevä teknikko sähköiskun vaaran vähentämiseksi.

FI Pika-aloitusopas

Älykäs IP-kamera WIFICO030CWT WIFICO030GWT



Katso tarkemmat tiedot
käyttöoppaan laajemmasta
verkkoversiosta:

ned.is/wifico030cwt

ned.is/wifico030gwt

Käyttötarkoitus

Tuote on tarkoitettu IP-turvakameraksi sisäkäyttöön.

Turvakameran voi helposti kiinnittää paikalleen mukana toimitetulla kiinnitystelineellä.

Tuote on tarkoitettu ohjattavaksi peikästään Nedis SmartLife -sovelluksen kautta.

Tuote on tarkoitettu yhdistettäväksi reitittimeen Wi-Fi-yhteyden tai verkkokaapelin kautta.

Tuotetta ei ole tarkoitettu ammattikäyttöön.

Tekniset tiedot

Tuote	IP-turvakamera
Tuotenumero	WIFICO030CWT - WIFICO030GWT

- Irrota tuote virtalähteestä ja muista laitteista, jos ongelmia ilmenee.
- Pidä tuote poissa lasten ulottuvilta.

Sovelluksen asentaminen

1. Lataa Nedis SmartLife-sovellus Androidille tai iOSille puhelimesi Google Playn tai Apple App Storen kautta.
2. Avaa Nedis SmartLife-sovellus puhelimesi.
3. Luo tili matkapuhelinnumerollasi tai sähköpostiosoitteellasi ja paina Jatka.
4. Syötä saamasi vahvistuskoodi.
5. Luo salasana ja paina Valmis.
6. Paina Lisää koti luodaksesi SmartLife-kodin.
7. Määritä sijaintisi, valitse huoneet, jotka haluat liittää, ja paina Valmis.

Yhdistäminen valvontakameraan (Wi-Fi)

1. Kierrä antenni **A** ² kiinni antennikiinnikkeeseen **A** ⁴.
 2. Paina + oikeasta yläkulmasta Nedis SmartLife-sovelluksessa.
 3. Valitse luettelosta laitetyyppi, jonka haluat lisätä.
 4. Kytke tuote pistorasiaan.
 5. Paina nollauspainiketta **A** ⁸ 10 sekuntia.
 - ① 20 sekunnin kuluttua kuuluu naksahdus.
 - ① Napauta Next step (Seuraava vaihe) sovelluksesta.
 7. Syötä WiFi-verkon tiedot ja paina Seuraava.
 8. Paina Jatka, jolloin QR-koodi tulee näkyviin.
 9. Pidä puhelintasi kameran edessä 15–20 cm päässä.
 - ① Kun tuote on tunnistanut QR-koodin, kuuluu naksahdus.
 10. Paina vahvistaaksesi, että kuulit merkkiäänän.
 - ① Tuote yhdistää nyt puhelimesi. Tämä voi kestää minuutin.
 11. Anna kameralle nimi ja paina Valmis.
- Tuote on nyt käyttövalmis.

Yhdistäminen valvontakameraan (langallinen yhteys)

1. Yhdistä kamera kotireitittimeen mukana verkkokaapelilla.
2. Avaa Nedis SmartLife-sovellus puhelimesi.
3. Paina + oikeasta yläkulmasta Nedis SmartLife

-sovelluksessa.

4. Valitse luettelosta laitetyyppi, jonka haluat lisätä.
5. Valitse Net Pairing Mode-Cable (Verkkoparinmuodostustila – Kaapeli). Noudata sovelluksen kehoitteita.
6. Valitse Bind (Yhdistä) ja noudata sovelluksen ohjeita asetusten viimeistelemiseksi.

Turvakameran asentaminen

Kiinnitä kamera seinään tai kattoon, katso kuva B.

Tärkeitä ohjeita väärin hälytysten vähentämiseksi

- Älä asenna kameraa siten, että se on kohti kirkkaita valojoita, esimerkiksi auringonvaloa, jne.
- Ihanteellinen tarkkailuetäisyys on 2 - 10 metriä.
- Älä aseta kameraa lähelle usein liikkuvia ajoneuvoja. Suositeltu etäisyys kameran ja liikkuvien ajoneuvojen välillä on 15 metriä.
- Sijoita kamera kauas poistoilma-aukoista, mukaan lukien ilmastointilaitteiden ja lämmönsiirtopuhallinten poistoaukot jne.
- Älä asenna kameraa peilin eteen.
- Langattomien häiriöiden välttämiseksi pidä kamera vähintään 1 metrin päässä langattomista laitteista, mukaan lukien Wi-Fi-reitittimet ja matkapuhelimet.

Nedis SmartLife-sovelluksen aloitusnäyttö

Kun yhteys turvakameraan on muodostettu, Nedis SmartLife-sovellus näyttää yhteenvedon liitetystä tuotteista.

Valitse haluamasi tuote yhteenvedosta.

Turvakameran yhteenvedon näyttö (Kuva C)

- a. Takaisin
- b. Asetukset
- c. Wi-Fi-signaali
- d. Videotila.
- e. Kytke ääni päälle tai pois
- f. Näytä koko näyttö
- g. Ota kuvakaappaus
- h. Tallenna video.
- i. Toista liiketunnistusvideoita
- j. Hälytys

Ota videotallenteita ja kuvakaappauksia

Voit ottaa videotallenteita ja kuvakaappauksia puhelimesi painamalla Tallenna ja Kuvakaappaus.

Toista videotallenteita ja kuvakaappauksia

i Kuva- ja videotallenteet tallennetaan puhelimesi muistiin.

1. Avaa Galleria Android-puhelimessa tai Kuvat iOS-laitteessa. Näet yleiskatsauksen kuva- ja videotallenteista.
2. Voit katsella tai toistaa kuva- ja videotallenteita avaamalla ne.

Liiketunnistusvideoiden toisto (kuva D)

i Liiketunnistusvideot tallennetaan automaattisesti microSD-kortille. (jos kortti on asennettu kameraan).

1. Avaa tallennetyt videot painamalla Toisto.
2. Toista videotiedosto napauttamalla sitä.

Vaatumustenmukaisuusvakuutus

Nedis B.V. ilmoittaa valmistajana, että tuote WIFICO030CWT - WIFICO030GWT tuotemerkistämme Nedis®, valmistettu Kiinassa, on testattu kaikkien asiaankuuluvien CE-standardien ja määräysten mukaisesti ja tuote on läpäissyt kaikki testit. Tämä sisältää RED 2014/53/EU -direktiivin siihen kuitenkin rajoittumatta.

Täydellinen vaatimustenmukaisuusvakuutus (ja käyttöturvallisuustiedote, mikäli käytettävissä) on saatavilla ja ladattavissa osoitteesta:
webshop.nedis.fi/wifico030cwt#support
webshop.nedis.fi/wifico030gwt#support

Lisätietoa vaatimustenmukaisuudesta saat ottamalla yhteyttä asiakaspalveluun:
Internet: www.nedis.com
Sähköposti: service@nedis.com
Nedis B.V., de Tweeling 28
5215 MC 's-Hertogenbosch, Alankomaat

Smart IP-kamera

WIFICO030CWT

WIFICO030GWT



For mer informasjon, se den fullstendige bruksanvisningen på nett: ned.is/wifico030cwt
ned.is/wifico030gwt

Tiltenkt bruk

Produktet er tiltenkt som et IP-overvåkningskamera for utendørs bruk.

Overvåkningskameraet festes enkelt med monteringsbraketten som følger med. Dette produktet er tiltenkt å kontrolleres utelukkende via Nedis SmartLife-appen.

Produktet er ment å være tilkoblet via Wi-Fi eller via en nettverkskabel som er koblet til ruten. Produktet er ikke tiltenkt profesjonell bruk.

Spesifikasjoner

Produkt	IP-overvåkningskamera
Artikkelnummer	WIFICO030CWT - WIFICO030GWT
Dimensjoner (L x B x H)	153 x 154 x 40 mm
Vekt	350 g
IP-klassifisering	IP67
Bildesensor	2.0 Megapiksel, CMOS-sensor
Objektiv	4 mm
Frekvensrekkevidde	2412 - 2483.5 MHz
Inngangsspenning	12 VDC
Maks overføringskraft	16 dBm
Kameraoppløsning	1920 x 1080
Rekkevidde for nattsyn	15 m
Driftstemperatur	-10 °C – 50 °C
Trådløs teknologi	Wi-Fi

Hoveddeler (bilde A)

- 1 Monteringsenhet
- 2 Antenne
- 3 IP-overvåkningskamera
- 4 Antennefeste
- 5 Åpning for Micro SD-kort
- 6 Strømport
- 7 Ethernet-port
- 8 Tilbakestill-knapp
- 9 Skruer og pluggjer
- 10 Strømadapter

Sikkerhetsinstruksjoner

ADVARSEL

- Sørg for at du har lest og forstått instruksjonene i dette dokumentet før du installerer eller bruker produktet. Behold dokumentet for fremtidig referanse.
- Produktet skal kun brukes som beskrevet i manualen.
- Ikke bruk produktet hvis det er skadet eller defekt. Bytt ut et skadet eller defekt produkt med det samme.
- Ikke åpne produktet.
- Ikke mist produktet, og forhindre at det slås borti andre gjenstander.
- Dette produktet skal kun håndteres av en kvalifisert tekniker for vedlikehold for å redusere risikoen for elektrisk støt.
- Hvis det oppstår problemer, skal du koble produktet fra strømkilden og eventuelt annet utstyr.
- Hold produktet utilgjengelig for barn.

Installere appen

1. Last ned Nedis SmartLife-appen for Android eller iOS på telefonen din via Google Play eller Apple App Store.
2. Åpne Nedis SmartLife-appen på telefonen din.
3. Opprett en konto med telefonnummeret ditt og e-postadressen din og trykk på Fortsett.
4. Skriv inn bekreftelseskoden du mottok.
5. Lag et passord og trykk på Ferdig.
6. Trykk på Legg til hjem for å opprette et SmartLife-hjem.

7. Angi posisjonen din, velg rommene du vil koble sammen og trykk på Ferdig.

Koble til sikkerhetskameraet (Wi-Fi)

1. Skru antennen **A** ② på antenneholderen **A** ④.
2. Trykk på + øverst i høyre hjørne i Nedis SmartLife-appen.
3. Velg enhetstypen du vil legge til fra listen.
4. Koble produktet til et strømuttak.
5. Trykk på tilbakestill-knappen **A** ⑧ i 10 sekunder.
i Du vil høre et klikk etter 20 sekunder.
6. Trykk på Next step (Neste trinn) i appen.
7. Oppgi Wi-Fi-nettverksinformasjonen og trykk på Bekreft.
8. Trykk på Fortsett så vises deretter en QR-kode.
9. Hold telefonen din med avstand på 15 – 20 cm foran kameraet.
i Når produktet har oppdaget QR-koden, hører du et klikk.
10. Trykk for å bekrefte at du hørte lyden.
i Produktet kobles nå til telefonen din. Dette kan ta opptil ett minutt.
11. Gi kameraet et navn og trykk på Ferdig. Produktet er nå klart til bruk.

Koble til sikkerhetskameraet (kablet tilkobling)

1. Koble kameraet til hjemmeruteren din med den nettverkskabelen.
2. Åpne Nedis SmartLife-appen på telefonen din.
3. Trykk på + øverst i høyre hjørne i Nedis SmartLife-appen.
4. Velg enhetstypen du vil legge til fra listen.
5. Velg Net Pairing Mode-Cable (Koble sammen med kabel). Følg instruksene på appen.
6. Velg Bind (Koble til) og følg instruksene på appen for å fullføre innstillingene

Montering av overvåkningskameraet

Fest kameraet på en vegg eller et tak som vist på bildet **B**.

Viktige instruksjoner for å unngå falske alarmer

- Ikke monter kameraet vendt mot gjenstander med sterke lys, inkludert solskinn osv.
- Den ideelle visningsavstanden er 2 - 10 meter.

- Ikke sett kameraet i nærheten av kjøretøy som ofte er i bevegelse. Den anbefalte avstanden mellom kameraet og kjøretøy i bevegelse er 15 meter.
- Unngå luftuttak, inkludert varmpumper og varmeventiler, osv.
- Ikke monter kameraet vendt mot et speil.
- Hold kameraet minst 1 meter unna eventuelle trådløse enheter, inkludert Wi-Fi-rutere og telefoner, for å unngå trådløs interferens.

Startskjermen på Nedis SmartLife-appen

Når tilkoblingen av overvåkningskameraet er vellykket, viser Nedis SmartLife-appen en oversikt over alle produktene som er tilkoblet. Velg ønsket produkt i oversikten.

Oversiktsskjermen på overvåkningskameraet (Bilde C)

- Tilbake
- Innstillinger
- Wi-Fi-signal
- Videomodusen.
- Skru lyden av eller på
- Vis fullskjerm
- Ta et skjerm bilde
- Spill inn video.
- Avspilling av videoer med bevegelsesdeteksjon
- Alarm
- Skylagring

Ta opp videoer og ta skjermdumper

Du kan ta opp videoer og ta skjermdumper på telefonen ved å trykke på Spill inn og Skjermdump.

Spill av videoopptak og se skjermdumper

1. Foto- og video-opptak lagres på telefonen.
1. Åpne Galleri i Android eller Bilder i iOS Du vil se en oversikt over foto- og videoopptak.
2. Åpne et foto- eller videoopptak for å se eller spille av.

Avspilling av videoer med bevegelsesdeteksjon (bilde D)

i Videoer med bevegelsesdeteksjon lagres automatisk til microSD-kortet. (Hvis det er satt inn i kameraet).

1. Trykk på Avspilling for å åpne lagrede videoer.
2. Trykk på en videofil for å spille den av.

Konformitetserklæring

Vi, Nedis B.V., erklærer som produsent at produktet WIFICO030CWT - WIFICO030GWT fra Nedis'-merkevaren vår, som er produsert i Kina, er testet i samsvar med alle relevante CE-standarder og reguleringer, og at alle tester er bestått. Dette inkluderer, men er ikke begrenset til, RED 2014/53/ EU-forordningen.

Den fullstendige samsvarserklæringen (og sikkerhetsdataarket hvis det er aktuelt) kan leses og lastes ned via:

webshop.nedis.nb/wifico030cwt#support
webshop.nedis.nb/wifico030gwt#support

For ytterligere informasjon i forbindelse med samsvarserklæringen kan du kontakte kundestøtten: Netadresse: www.nedis.com
E-post: service@nedis.com
Nedis B.V., de Tweeling 28
5215 MC 's-Hertogenbosch, Nederland

DA Vejledning til hurtig start

Smart IP-kamera WIFICO030CWT
WIFICO030GWT



Yderligere opplysninger finnes i den utvidede manual online: ned.is/wifico030cwt
ned.is/wifico030gwt

Tilsluttet bruk

Produktet er tilsluttet som et IP overvåkningskamera til utendørs bruk.

Overvågningskameraet er let at montere med den medfølgende monteringskinne.
Produktet er beregnet til udelukkende at blive styret via Nedis SmartLife appen.
Produktet er beregnet til at få forbindelse gennem Wi-Fi eller via et netværkskabel til routeren.
Dette produkt er ikke beregnet til professionel brug.

Specifikationer

Produkt	IP Overvågningskamera
Varenummer	WIFICO030CWT - WIFICO030GWT
Mål (l x b x h)	153 x 154 x 40 mm
Vægt	350 g
IP-mærkning	IP67
Fotosensor	2.0 Megapixel, CMOS-sensor
Linse	4 mm
Frekvensinterval	2412 - 2483.5 MHz
Indgangsspænding	12 VDC
Maks. sendeeffekt	16 dBm
Kameraopløsning	1920 x 1080
Rækkevidde af nattesyn	15 m
Driftstemperatur	-10 °C til 50 °C
Trådløs teknologi	WiFi

Hoveddele (billede A)

- 1 Beslag
- 2 Antenne
- 3 IP Overvågningskamera
- 4 Antennebeslag
- 5 Sprække til mikro SD-kort
- 6 Strømport
- 7 Ethernet-port
- 8 Nulstillingsknop
- 9 Skruer og propper
- 10 Strømadapter

Sikkerhedsinstruktioner

⚠ ADVARSEL

- Sørg for, at du har læst og forstået instruktionerne i dette dokument fuldt ud, før du installerer eller bruger produktet. Gem dette dokument, så det sidenhen kan læses.
- Anvend kun produktet som beskrevet i denne manual.
- Brug ikke produktet, hvis det er skadet eller defekt. Udskift straks et skadet eller defekt produkt.
- Åbn ikke produktet.
- Tab ikke produktet og undgå at støde det.
- Dette produkt må kun vedligeholdes af en kvalificeret tekniker pga. risikoen for elektrisk stød.
- Afbryd produktet fra stikkontakten og andet udstyr, hvis der opstår problemer.
- Hold produktet uden for børns rækkevidde.

Installation af appen

1. Download Nedis SmartLife app'en til Android eller iOS på din telefon via Google Play eller Apples App Store.
2. Åbn Nedis SmartLife app'en på din telefon.
3. Opret en konto med dit mobiltelefonnummer eller din e-mailadresse og tryk på **Fortsæt**.
4. Indtast den modtagne verifikationskode.
5. Opret en adgangskode og tryk på **Udført**.
6. Tryk på **Tilføj hjem** for at oprette et SmartLife-hjem.
7. Indstil din placering, vælg de rum, du vil forbinde med, og tryk på .

Tilslutning til sikkerhedskameraet (Wi-Fi)

1. Skru antennen **A** ② på antennebeslaget **A** ④.
2. Tryk på + øverst til højre i appen Nedis SmartLife.
3. Vælg den enhedstype, du vil tilføje, fra listen.
4. Slut produktet til en stikkontakt.
5. Tryk på nulstillingsknappen **A** ⑧ i 10 sekunder.
6. Efter 20 sekunder hører du et klik.
7. Tryk på **Next step (Næste trin)** i appen.
8. Indtast Wi-Fi-netværksoplysningerne og tryk på **Bekræft**.
9. Tryk på , og der vises en QR-kode.

9. Hold din telefon med en afstand på 15 – 20 cm foran kameraet.

i Når produktet har registreret QR-koden, hører du et klik.

10. Tryk for at bekræfte, at du har hørt lyden.

i Produktet sluttes nu til din telefon. Dette kan tage op til et minut.

11. Giv kameraet et navn, og tryk på Done. Produktet er nu klar til brug.

Tilslutning til sikkerhedskameraet (kabelforbindelse)

1. Slut kameraet til din router i hjemmet med det netværkskabel.
2. Åbn Nedis SmartLife app'en på din telefon.
3. Tryk på + øverst til højre i appen Nedis SmartLife.
4. Vælg den enhedstype, du vil tilføje, fra listen.
5. Vælg Net Pairing Mode-Cable (Netparringstilstand-kabel). Følg beskeden i appen.
6. Vælg Bind, og følg vejledningerne på appen for at afslutte indstillingerne.

Montering af overvågningskameraet

Sæt kameraet på en væg eller et loft som vist på billedet **B**.

Vigtige instruktioner for at reducere falske alarmer

- Installer ikke kameraet, så det vender mod genstande med skarpt lys, herunder solskin osv.
- Den ideelle visningsafstand er 2 - 10 meter.
- Placer ikke kameraet tæt på køretøjer, der ofte er i bevægelse. Den anbefalede afstand mellem kameraet og køretøjer i bevægelse er 15 meter.
- Skal holdes væk fra luftudgange, herunder klimaanlæg og varmeoverførselsaftræk osv.
- Installer ikke kameraet, så det vender mod et spejl.
- Hold kameraet mindst 1 meter væk fra trådløse enheder, herunder Wi-Fi-routere og telefoner for at undgå trådløse interferens.

Startskærmen på Nedis SmartLife app'en

Efter en succesfuld tilslutning til overvågningskameraet viser Nedis SmartLife app'en

en oversigt over de produkter, der er tilsluttet. Vælg det ønskede produkt i oversigten.

Oversigtsskærmen for overvågningskameraet (Billede C)

- a. Tilbage
- b. Indstillinger
- c. Wi-Fi-signal
- d. Videofunktionen.
- e. Slå lyden til eller fra
- f. Se fuld skærm
- g. Tag et skærbillede
- h. Optag en video.
- i. Afspil bevægelsesdetekterede videoer
- j. Alarm
- k. Opbevaring i skyen

Foretag videooptagelser og tag skærbilleder

Du kan foretage videooptagelser og tage skærbilleder på din telefon ved at trykke på Optag og Skærbillede.

Afspil videooptagelser og skærbilleder

i Foto- og videooptagelser gemmes på din telefons hukommelse.

1. Åbn Galleri på Android, eller Fotos på iOS. Du vil se en oversigt over foto- og videooptagelser.
2. Åbn en foto- eller videooptagelse for at se eller afspille den.

Afspilning af bevægelsesdetekterede videoer (billedet D)

i Bevægelsesdetekterede videoer bliver automatisk gemt på mikro SD-kortet. (Hvis det er indsat i kameraet.)

1. Tryk på Afspil for at åbne de lagrede videoer.
2. Tryk på en videofil for at afspille den.

Overensstemmelseserklæring

Vi, Nedis B.V. erklærer som producent, at produktet WIFICO030CWT - WIFICO030GWT fra vores brand Nedis', produceret i Kina, er blevet testet i overensstemmelse med alle relevante CE-standarder og regler, og at alle test er beståede.

Dette indebærer også direktiv 2014/53/EU (radioudstyrsdirektivet).

Den komplette overensstemmelseserklæring (og sikkerhedsdatabladet, hvis gældende) kan findes og downloades via:
webshop.nedis.da/wifico030cwt#support
webshop.nedis.da/wifico030gwt#support

For yderligere information angående denne overholdelse, kontakt kundeservice:
Web: www.nedis.com
E-mail: service@nedis.com
Nedis B.V., de Tweeling 28
5215 MC s-Hertogenbosch, the Netherlands

HU

Gyors beüzemelési útmutató

Okos IP-kamera

WIFICO030CWT
WIFICO030GWT



További információért lásd a bővített online kézikönyvet:
ned.is/wifico030cwt
ned.is/wifico030gwt

Tervezett felhasználás

A termék kültéri biztonsági IP-kameraként történő használatra készült.

A biztonsági kamera könnyen felhelyezhető a mellékelt tartókonzollal.

A termék rendeltetésszerűen kizárólag a Nedis SmartLife alkalmazáson keresztül vezérelhető.

A termék rendeltetésszerűen Wi-Fi kapcsolatban keresztül vagy hálózati kábellel csatlakoztatható az útválasztóhoz.

A termék nem professzionális használatra készült.

Műszaki adatok

Termék	Biztonsági IP-kamera
Cikkszám	WIFICO030CWT - WIFICO030GWT

Méretek (h x sz x m)	153 x 154 x 40 mm
Súly	350 g
IP besorolás	IP67
Képzékelő	2.0 megapixel, CMOS érzékelő
Lencse	4 mm
Frekvenciartomány	2412 – 2483.5 MHz
Bemeneti feszültség	12 VDC
Max. rádió-jelátviteli teljesítmény	16 dBm
Kamerafelbontás	1920 x 1080
Éjszakai funkció hatótávolsága	15 m
Üzemi hőmérséklet	-10–50 °C
Vezeték nélküli technológia	Wi-Fi

Fő alkatrészek (A kép)

- 1 Tartó
- 2 Antenna
- 3 Biztonsági IP-kamera
- 4 Antennatartó
- 5 Micro SD-kártya foglalat
- 6 Tápcsatlakozó port
- 7 Ethernet port
- 8 Visszaállító gomb
- 9 Csavarok és dugók
- 10 Hálózati adapter

Biztonsági utasítások

FIGYELMEZTETÉS

- Ügyeljen arra, hogy a termék telepítése vagy használata előtt figyelmesen elolvasta és megértette az ebben a dokumentumban található információkat. Tartsa meg a dokumentumot, hogy később is fel tudja lapozni.
- A terméket csak az ebben a kézikönyvben leírt módon használja.
- Ne használja a terméket, ha valamelyik része sérült vagy hibás. A sérült vagy meghibásodott terméket azonnal cserélje ki.
- Ne nyissa ki a terméket.

- Ne ejtse le a terméket és kerülje az ütődést.
- Ezt a terméket csak szakképzett technikus szervizelheti az áramütés kockázatának csökkentése érdekében.
- Ha probléma merül fel, válassza le a terméket a hálózati csatlakozójáról és más berendezésekről.
- Tartsa a terméket gyermekektől távol.

Az app telepítése

1. Töltse le a Nedis SmartLife alkalmazást Android vagy iOS telefonjára a Google Play vagy az Apple App Store webhelyről.
2. Nyissa meg a Nedis SmartLife alkalmazást a telefonján.
3. A mobiltelefonszámával vagy az e-mail címével hozzon létre egy fiókot, és érintse meg a Tovább gombot.
4. Adja meg a kapott ellenőrző kódot.
5. Hozzon létre egy jelszót, és érintse meg a Kész gombot.
6. Érintse meg a Kezdőlap hozzáadása gombot egy SmartHome kezdőlap létrehozásához.
7. Adja meg a tartózkodási helyét, válassza ki a csatlakoztatni kívánt helyiségeket, és érintse meg a Kész gombot.

Csatlakozás a biztonsági kamerához (Wi-Fi)

1. Csavarja rá az antennát **A** ² az antennatartóra **A** ⁴.
 2. Érintse meg a + gombot a Nedis SmartLife alkalmazás jobb felső sarkában.
 3. A listából válassza ki a hozzáadni kívánt készüléket.
 4. Csatlakoztassa a terméket egy hálózati csatlakozójához.
 5. Nyomja meg 10 másodpercre a visszaállító gombot **A** ⁸.
- i** 20 másodperc után kattánás hallható.
6. Érintse meg a Next step (Következő lépés) gombot az appban.
 7. Adja meg a Wi-Fi hálózati adatokat, majd érintse meg a Megerősítés gombot.
 8. Érintse meg a Tovább gombot, és megjelenik egy QR-kód.
 9. Tartsa a telefonját 15–20 cm távolsággal a kamera előtt.

- i** Amikor a termék felismerte a QR-kódot, egy hangjelzés hallható.
 10. Érintéssel erősítse meg, hogy hallotta a hangot.
 - i** A termék ekkor csatlakozik a telefonhoz. Ez akár egy percig tarthat.
 11. Adjon egy nevet a kamerának, és érintse meg a Kész gombot.
- A termék ezzel készen áll a használatra.

Csatlakozás a biztonsági kamerához (vezetékes csatlakozás)

1. Csatlakoztassa a kamerát az otthoni útvalasztóhoz a hálózati kábelrel.
2. Nyissa meg a Nedis SmartLife alkalmazást a telefonján.
3. Érintse meg a + gombot a Nedis SmartLife alkalmazás jobb felső sarkában.
4. A listából válassza ki a hozzáadni kívánt készüléket.
5. Válassza ki a Net Pairing Mode-Cable (Hálózati párosítási üzemmód – kábel) lehetőséget. Kövesse az app utasításait.
6. Válassza ki a Bind (Összekötés) lehetőséget, és kövesse az app útmutatásait a beállítások befejezéséhez.

A biztonsági kamera felhelyezése

Erősítse fel a kamerát egy falra vagy a mennyezetre, ahogyan a képen látható **B**.

Fontos útmutatások a téves riasztások csökkentéséhez.

- Ne szerelje fel a kamerát éles fényt kibocsátó tárgyakkal, napsugárzással stb. szemben.
- Az ideális látótávolság 2 - 10 méter.
- Ne helyezze a kamerát gyakran mozgó járművek közelébe. Az ajánlott távolság a kamera és a mozgó járművek között 15 méter.
- Maradjon távol a levegőkivezető nyílásoktól, többek között a légkondicionáló és a fűtés nyílásaitól stb.
- Ne szerelje fel a kamerát tükörrel szemben.
- Tartsa a kamerát legalább 1 távolsággal vezeték nélküli készülékektől, beleértve a Wi-Fi útvalasztókat és a telefonokat, a vezeték nélküli interferencia elkerülése érdekében.

A Nedis SmartLife alkalmazás kezdő képernyője

A biztonsági kamerához történt sikeres csatlakozás után a Nedis SmartLife alkalmazás megjeleníti a csatlakoztatott termékek áttekintését.

Válassza ki a kívánt terméket az áttekintésben.

A biztonsági kamera áttekintő képernyője (Kép C)

- Vissza
- Beállítások
- Wi-Fi jel
- A videó üzemmód.
- A hang be- vagy kikapcsolása
- Teljes képernyős nézet
- Képernyőfotó készítése
- Videofelvétel rögzítése.
- Mozgásérzékelés alapján készült videofelvételek lejátszása
- Riasztás
- Felhőtárolás

Videofelvételek és képernyőfotók készítése

Telefonján videofelvételeket és képernyőfotókat készíthet a Felvétel és a Képernyőfotó gomb megérintésével.

Videofelvételek lejátszása és képernyőfotók megtekintése

1 A fénykép- és videofelvételek tárolása a telefon memóriájában történik.

- Nyissa meg a Android eszközén a Képtár vagy iOS eszközén a Fotók mappát. Megjelenik a képek és a videofelvételek áttekintése.
- Nyissa meg, vagy játssza le a megtekinteni kívánt fotót vagy videót.

Mozgásérzékelés alapján készült videofelvételek lejátszása (D kép)

1 A mozgásérzékelés alapján készült videofelvételek automatikusan a micro SD-kártyán kerülnek mentésre. (Ha az be van helyezve a kamerába).

- Érintse meg a Lejátszás gombot a tárolt videofelvételek megnyitásához.
- Érintsen meg egy videofájlt a lejátszáshoz.

Megfelelőségi nyilatkozat

A gyártó Nedis B.V. nevében kijelentjük, hogy a Nedis® márkájú, Kinában gyártott WIFICO030CWT - WIFICO030GWT terméket az összes vonatkozó CE szabvány és előírás szerint bevizsgáltuk, és a termék minden vizsgálaton sikeresen megfelelt. Ez magában foglalja – nem kizárólagos jelleggel – a rádióberendezésekről szóló 2014/53/EU irányelvet.

A teljes megfelelőségi nyilatkozat (és ha van, akkor a biztonsági adatlap) a:

webshop.nedis.hu/wifico030cwt#support
webshop.nedis.hu/wifico030gt#support

A megfelelőséggel kapcsolatos további információkért hívja az ügyfélszolgálatot:

Web: www.nedis.com

E-mail: service@nedis.com

Nedis B.V., de Tweeling 28

5215 MC 's-Hertogenbosch, Hollandia

PL Przewodnik Szybki start

Kamera IP Smart

WIFICO030CWT
WIFICO030GWT



Więcej informacji znajdziesz w rozszerzonej instrukcji obsługi online: ned.is/wifico030cwt
ned.is/wifico030gt

Przeznaczenie

Produkt jest przeznaczony wyłącznie do użytku na zewnątrz jako kamera bezpieczeństwa IP. Kamerę bezpieczeństwa można łatwo przymocować za pomocą dostarczonej płytki montażowej. Produkt jest przeznaczony do sterowania wyłącznie za pomocą aplikacji Nedis SmartLife. Produkt jest przeznaczony do podłączenia przez Wi-Fi lub za pomocą kabla sieciowego do routera. Produkt nie jest przeznaczony do użytku zawodowego.

Specyfikacja

Produkt	Kamera bezpieczeństwa IP
Numer katalogowy	WIFICO030CWT - WIFICO030GWT
Wymiary (dł. x szer. x wys.)	153 x 154 x 40 mm
Waga	350 g
Klasa IP	IP67
Czujnik obrazu	2.0 megapiksele, czujnik CMOS
Obiektyw	4 mm
Zakres częstotliwości	2412 - 2483.5 MHz
Napięcie wejściowe	12 VDC
Maks. moc transmisji radiowej	16 dBm
Rozdzielczość kamery	1920 x 1080
Widoczność w nocy	15 m
Temperatura robocza	-10°C – 50°C
Technologia bezprzewodowa	Wi-Fi

- Urządzenie należy eksploatować wyłącznie w sposób opisany w niniejszej instrukcji.
- Nie używaj produktu, jeśli jakkolwiek jego część jest zniszczona lub uszkodzona. Natychmiast wymień uszkodzony lub wadliwy produkt.
- Produktu nie wolno otwierać.
- Nie upuszczaj produktu i unikaj uderzenia go.
- Ten produkt może być serwisowany wyłącznie przez wykwalifikowanego serwisanta, aby zmniejszyć ryzyko porażenia prądem elektrycznym.
- Jeśli wystąpią problemy, odłącz produkt od źródła zasilania i innych urządzeń.
- Produkt należy przechowywać poza zasięgiem dzieci.

Instalowanie aplikacji

1. Pobierz aplikację Nedis SmartLife na system Android lub iOS za pośrednictwem sklepu Google Play lub Apple App Store.
2. Otwórz aplikację Nedis SmartLife w telefonie.
3. Utwórz konto z wykorzystaniem numeru telefonu komórkowego lub adresu e-mail i dotknij Kontynuuj.
4. Wprowadź otrzymany kod weryfikacyjny.
5. Utwórz hasło i dotknij Gotowe.
6. Dotknij Dodaj dom, aby utworzyć dom SmartLife.
7. Ustaw lokalizację, wybierz pokoje, które chcesz podłączyć, i dotknij Gotowe.

Główne części (rysunek A)

- 1 Zestaw montażowy
- 2 Antena
- 3 Kamera bezpieczeństwa IP
- 4 Mocowanie anteny
- 5 Gniazdo kart micro SD
- 6 Gniazdo zasilania
- 7 Port Ethernet
- 8 Przycisk resetowania
- 9 Śruby i zatyczki
- 10 Zasilacz

Instrukcje bezpieczeństwa

OSTRZEŻENIE

- Przed zainstalowaniem lub użyciem produktu należy upewnić się, że instrukcje zawarte w niniejszym dokumencie zostały w pełni przeczytane i zrozumiane. Zachowaj niniejszy dokument na przyszłość.

Łączenie się z kamerą bezpieczeństwa (Wi-Fi)

1. Przykręć antenę **A** ② do podstawy anteny **A** ④.
2. Dotknij + w górnym prawym rogu w aplikacji Nedis SmartLife.
3. Wybierz typ urządzenia, które chcesz dodać z listy.
4. Podłącz produkt do gniazdka elektrycznego.
5. Wciśnij przycisk resetowania **A** ⑧ na 10 sekund.
- ① Po 20 sekundach usłyszysz kliknięcie.
6. Dotknij Next step (Następny krok) w aplikacji.
7. Wprowadź dane sieci Wi-Fi i naciśnij Potwierdź.
8. Dotknij Kontynuuj, a pojawi się kod QR.
9. Trzymaj telefon 15-20 cm przed kamerą.
- ① Gdy produkt wykryje kod QR, usłyszysz dźwięk.
10. Dotknij, aby potwierdzić, że słyszysz dźwięk.

i Produkt łączy się teraz z telefonem. Może to potrwać do 1 minuty.

11. Nadaj kamerze nazwę i dotknij Gotowe. Produkt jest gotowy do użycia.

Łączenie się z kamerą bezpieczeństwa (połączenie przewodowe)

1. Podłącz kamerę do routera domowego za pomocą kabla sieciowego.
2. Otwórz aplikację Nedis SmartLife w telefonie.
3. Dotknij + w górnym prawym rogu w aplikacji Nedis SmartLife.
4. Wybierz typ urządzenia, które chcesz dodać z listy.
5. Wybierz Net Pairing Mode-Cable (Tryb parowania sieciowego – kabel). Postępuj zgodnie z instrukcjami na ekranie.
6. Wybierz Bind (Powiąż) i postępuj zgodnie z instrukcjami aplikacji, aby zakończyć konfigurację.

Montaż kamery bezpieczeństwa

Przymocuj kamerę do ściany lub sufitu, jak pokazano na rysunku B.

Ważne instrukcje dotyczące ograniczenia liczby fałszywych alarmów

- Nie kieruj kamerą na przedmioty świecące jasnym światłem, w tym promieniowanie słoneczne itp.
- Idealna odległość to 2 - 10 m.
- Nie umieszczaj kamery blisko często poruszających się pojazdów. Zalecana odległość pomiędzy kamerą a poruszającymi się pojazdami to 15 m.
- Kamera powinna być zamontowana z dala od wylotów powietrza, włączając w to klimatyzator, otwory wentylacyjne przepuszczające ciepło itp.
- Nie instaluj kamery w kierunku lustra.
- Kamera powinna znajdować się przynajmniej 1 m od wszelkich urządzeń bezprzewodowych, w tym routerów Wi-Fi i telefonów komórkowych, w celu uniknięcia zakłócenia sygnału bezprzewodowego.

Ekran startowy aplikacji Nedis SmartLife

Po nawiązaniu połączenia z kamerą bezpieczeństwa aplikacja Nedis SmartLife wyświetla przeglądłączonych produktów.

W przeglądzie zaznacz odpowiedni produkt.

Ekran przeglądu kamery bezpieczeństwa (ryc. C)

- a. Wstecz
- b. Ustawienia
- c. Sygnał Wi-Fi
- d. Tryb wideo.
- e. Włącz i wyłącz dźwięk
- f. Tryb pełnoekranowy
- g. Zrób zrzut ekranu
- h. Nagrywanie wideo.
- i. Odtwarzanie nagrań wykrycia ruchu
- j. Alarm
- k. Zapisz w chmurze

Nagrywanie filmów wideo oraz zrzuty ekranu

Możesz zapisywać pliki wideo i zrzuty ekranu w telefonie – dotknij Nagrywanie i Zrzut ekranu.

Wyświetlanie filmów wideo oraz zrzutów ekranu

i Zdjęcia i nagrania wideo są przechowywane w pamięci telefonu.

1. Otwórz Galerię w systemie Android lub Zdjęcia w systemie iOS. Zobaczysz przegląd zdjęć i nagrań wideo.
2. Otwórz zdjęcie lub nagranie wideo, aby je wyświetlić lub odtworzyć.

Odtwarzanie nagrań wykrycia ruchu (rysunek D)

i Nagrania wykrycia ruchu są automatycznie zapisywane na karcie microSD. (Jeśli została włożona do kamery).

1. Dotknij Odtwarzanie, aby otworzyć zapisane nagrania.
2. Dotknij pliku wideo, aby go odtworzyć.

Δεclaracja zgodności

Niniejszym firma Nedis B.V. deklaruje jako producent, że produkt WIFICO030CWT - WIFICO030GWT naszej marki Nedis, produkowany w Chinach, został przetestowany zgodnie ze wszystkimi odpowiednimi normami i przepisami WE oraz że we wszystkich testach uzyskał on pozytywny rezultat. Obejmuje to, ale nie ogranicza się do rozporządzenia RED 2014/53/UE.

Pełną deklarację zgodności (oraz kartę danych bezpieczeństwa, jeśli dotyczy) można znaleźć i pobrać tutaj:

webshop.nedis.pl/wifico030cwt#support
webshop.nedis.pl/wifico030gwt#support

Aby uzyskać dodatkowe informacje dotyczące zgodności, skontaktuj się z obsługą klienta:

Strona www: www.nedis.com

E-mail: service@nedis.com

Nedis B.V., de Tweeling 28

5215 MC 's-Hertogenbosch, Holandia.

Χαρακτηριστικά

Προϊόν	Κάμερα ασφαλείας τεχνολογίας IP
Αριθμός είδους	WIFICO030CWT - WIFICO030GWT
Διαστάσεις (μ x π x υ)	153 x 154 x 40 mm
Βάρος	350 g
Αξιολόγηση IP	IP67
Αισθητήρας εικόνας	2.0 Megapixel, CMOS αισθητήρας
Φακοί	4 mm
Εύρος συχνότητας	2412 - 2483.5 MHz
Τάση εισόδου	12 VDC
Μέγ. ισχύ εκπομπής	16 dBm
Ανάλυση κάμερα	1920 x 1080
Εμβέλεια συχτηρινής όρασης	15 m
Θερμοκρασία λειτουργίας	-10 °C – 50 °C
Ασύρματα τεχνολογία	Wi-Fi

EL

Οδηγός γρήγορης εκκίνησης

Έξυπνη κάμερα IP WIFICO030CWT
WIFICO030GWT



Για περισσότερες πληροφορίες δείτε το εκτενές online εγχειρίδιο: ned.is/wifico030cwt
ned.is/wifico030gwt

Προοριζόμενη χρήση

Το προϊόν αυτό προορίζεται αποκλειστικά ως κάμερα ασφαλείας τεχνολογίας IP σε εξωτερικό χώρο.

Η κάμερα ασφαλείας μπορεί να τοποθετηθεί εύκολα με τον βραχίονα τοποθέτησης που παρέχεται.

Το προϊόν ελέγχεται αποκλειστικά μέσω της Nedis SmartLife εφαρμογής.

Το προϊόν αυτό προορίζεται για σύνδεση μέσω Wi-Fi ή καλώδιο δικτύου στο ρούτερ.

Το προϊόν δεν πρέπει χρησιμοποιείται για επαγγελματική χρήση.

Κύρια μέρη (εικόνα A)

- 1 Τοποθέτηση
- 2 Κεραία
- 3 Κάμερα ασφαλείας τεχνολογίας IP
- 4 Τοποθέτηση κεραίας
- 5 Υποδοχή κάρτας Micro SD
- 6 Θύρα ισχύος
- 7 Θύρα ethernet
- 8 Κουμπί επαναφοράς
- 9 Βίδες και βύσματα
- 10 Φορτιστής

Οδηγίες ασφαλείας

ΠΡΟΕΙΔΟΠΟΙΗΣΗ

- Βεβαιωθείτε ότι έχετε διαβάσει και κατανοήσει αυτές τις οδηγίες πριν εγκαταστήσετε ή χρησιμοποιήσετε το προϊόν. Κρατήστε αυτό το έγγραφο για μελλοντική αναφορά.
- Χρησιμοποιείτε το προϊόν μόνο σύμφωνα με αυτό το εγχειρίδιο.

- Μην χρησιμοποιείτε το προϊόν εάν οποιοδήποτε τμήμα του έχει ζημιά ή ελάττωμα. Αντικαταστήστε αμέσως ένα χαλασμένο ή ελαττωματικό προϊόν.
- Μην ανοίγετε το προϊόν.
- Μην ρίχνετε κάτω το προϊόν και αποφύγετε τα τραντάγματα.
- Για να μειώσετε τον κίνδυνο ηλεκτροπληξίας, η συντήρηση του προϊόντος πρέπει να πραγματοποιείται μόνο από εξουσιοδοτημένο τεχνικό συντήρησης.
- Ανοίξτε το προϊόν από το ρεύμα όπως και άλλες συσκευές αν προκύψει κάποιο πρόβλημα.
- Να φυλάσσεται μακριά από παιδιά.

Εγκατάσταση της εφαρμογής

1. Κάντε λήψη της εφαρμογής Nedis SmartLife για Android ή iOS στο τηλέφωνό σας από το Google Play ή το Apple App Store.
2. Ανοίξτε την εφαρμογή Nedis SmartLife στο κινητό σας.
3. Δημιουργήστε έναν λογαριασμό με τον αριθμό του κινητού τηλεφώνου ή τη διεύθυνση e-mail σας και πατήστε Συνέχεια.
4. Εισάγετε τον κωδικό επιβεβαίωσης που λάβατε.
5. Δημιουργήστε έναν κωδικό πρόσβασης και πατήστε Ολοκλήρωση.
6. Πατήστε Προσθήκη Home για να δημιουργήσετε ένα SmartLife Home.
7. Ρυθμίστε την τοποθεσία σας, επιλέξτε τα δωμάτια που θέλετε να συνδέσετε και πατήστε Ολοκλήρωση.

Σύνδεση με την κάμερα ασφαλείας (Wi-Fi)

1. Βιδώστε την κεραία **A** ② πάνω στη βάση της κεραίας **A** ④.
 2. Πατήστε + στην πάνω δεξιά γωνία στην εφαρμογή Nedis SmartLife.
 3. Επιλέξτε τον τύπο της συσκευής που θέλετε να προσθέσετε από τη λίστα.
 4. Συνδέστε το προϊόν σε μία πρίζα.
 5. Πατήστε το κουμπί επαναφοράς **A** ⑧ για 10 δευτερόλεπτα.
- ① Μετά από 20 δευτερόλεπτα θα ακούσετε ένα κλικ.

6. Πατήστε το Next step (επόμενο βήμα) στην εφαρμογή.
 7. Εισάγετε τα δεδομένα του δικτύου Wi-Fi και πατήστε Επιβεβαίωση.
 8. Πατήστε Συνέχεια και ο κωδικός QR θα χαθεί.
 9. Κρατήστε το τηλέφωνό σας σε μια απόσταση 15 – 20 cm μπροστά από την κάμερα.
 - ① Αν το προϊόν έχει ανιχνεύσει τον κωδικό QR, θα ακούσετε έναν κλικ.
 10. Πατήστε για να επιβεβαιώσετε ότι ακούσατε τον ήχο.
 - ① Το προϊόν τώρα συνδέεται στο τηλέφωνό σας. Αυτό μπορεί να χρειαστεί έως ένα λεπτό.
 11. Δώστε στην κάμερα ένα όνομα και πατήστε Ολοκλήρωση.
- Το προϊόν είναι τώρα έτοιμο προς χρήση.

Σύνδεση με την κάμερα ασφαλείας (σύρματη σύνδεση)

1. Συνδέστε την κάμερα στο οικιακό ρούτερ με το καλώδιο δικτύου.
2. Ανοίξτε την εφαρμογή Nedis SmartLife στο κινητό σας.
3. Πατήστε + στην πάνω δεξιά γωνία στην εφαρμογή Nedis SmartLife.
4. Επιλέξτε τον τύπο της συσκευής που θέλετε να προσθέσετε από τη λίστα.
5. Επιλέξτε το Net Pairing Mode-Cable (σύρματη καλωδίου δικτύου). Ακολουθήστε τις οδηγίες της εφαρμογής.
6. Επιλέξτε το Bind (Σύνδεση) και ακολουθήστε τις οδηγίες στην εφαρμογή για να ολοκληρώσετε τις ρυθμίσεις.

Τοποθέτηση της κάμερας ασφαλείας

Προσαρμόστε την κάμερα στον τοίχο ή την οροφή όπως δείχνει η εικόνα **B**.

Σημαντικές οδηγίες για να μειώσετε τις εσφαλμένες προειδοποιήσεις

- Μην εγκαθιστάτε την κάμερα απέναντι από αντικείμενα με έντονο φως, ακόμα και τον ήλιο, κλπ.
- Η ιδανική απόσταση θέασης είναι 2 - 10 μέτρα.
- Μην τοποθετείτε την κάμερα κοντά σε οχήματα

με συχνή κίνηση. Η προτεινόμενη απόσταση ανάμεσα στην κάμερα και τα κινητά οχήματα είναι 15 μέτρα.

- Κρατήστε μακριά από εξαερισμούς, ακόμα και κλιματιστικά και εξαερισμούς που μεταφέρουν θερμότητα, κλπ.
- Μην εγκαθιστάτε την κάμερα απέναντι από έναν καθρέπτη.
- Κρατήστε την κάμερα τουλάχιστον 1 μέτρα μακριά από ασύρματες συσκευές, και από τους ομορολογητές Wi-Fi και τηλέφωνα, για να αποφύγετε την ασύρματη παρεμβολή.

Η οθόνη έναρξης της εφαρμογής Nedis SmartLife

Μετά από μία επιτυχής σύνδεση με την κάμερα ασφαλείας, η εφαρμογή Nedis SmartLife εμφανίζει μια επισκόπηση των προϊόντων που είναι συνδεδεμένα.

Επιλέξτε το προϊόν που θέλετε από την επισκόπηση.

Η οθόνη επισκόπησης της κάμερας ασφαλείας (Εικόνα C)

- Πίσω
- Ρυθμίσεις
- Σήμα Wi-Fi
- Η λειτουργία βίντεο.
- Ενεργοποίηση ή απενεργοποίηση του ήχου
- Προβολή πλήρης οθόνη
- Τραβήξτε μία απεικόνιση οθόνης
- Εγγραφή βίντεο.
- Αναπαραγωγή των βίντεο με ανίχνευση κίνησης
- Συναγερμός
- Αποθήκευση Cloud

Δημιουργία βίντεο και στιγμιότυπων οθόνης

Μπορείτε να δημιουργήσετε βίντεο και στιγμιότυπα οθόνης στο τηλέφωνό σας πατώντας Εγγραφή και Στιγμιότυπο οθόνης.

Αναπαραγωγή βίντεο και στιγμιότυπων οθόνης

- i** Οι φωτογραφίες και οι εγγραφές βίντεο έχουν αποθηκευτεί στην μνήμη του κινητού.

1. Ανοίξτε το Gallery σε Android, ή το Photos σε iOS. Θα δείτε μια επισκόπηση των φωτογραφιών και των εγγραφών βίντεο.
2. Πατήστε σε μια φωτογραφία ή μια εγγραφή βίντεο για απεικόνιση ή αναπαραγωγή.

Αναπαραγωγή βίντεο με ανίχνευση κίνησης (εικόνα D)

i Τα βίντεο με ανίχνευση κίνησης αποθηκεύονται αυτόματα στην κάρτα microSD. (Αν υπάρχει μέσα στην κάμερα).

1. Πατήστε αναπαραγωγή για να ανοίξετε τα αποθηκευμένα βίντεο.
2. Πατήστε το αρχείο βίντεο για αναπαραγωγή.

Δήλωση συμμόρφωσης

Εμείς, η Nedis B.V. δηλώνουμε ως κατασκευαστής ότι το προϊόν WIFICO030CWT - WIFICO030GWT από τη μάρκα μας Nedis®, το οποίο κατασκευάζεται στην Κίνα, έχει ελεγχθεί σύμφωνα με όλα τα σχετικά πρότυπα και κανονισμούς της ΕΚ και ότι όλοι οι έλεγχοι έχει ολοκληρωθεί με επιτυχία. Η δήλωση συμμόρφωσης περιλαμβάνει αλλά δεν περιορίζεται στον κανονισμό RED 2014/53/EU.

Το πλήρες κείμενο της δήλωσης συμμόρφωσης (και το δελτίο ασφαλείας όπου ισχύει) υπάρχει και είναι διαθέσιμο προς λήψη στο:
webshop.nedis.gr/wifico030cwt#support
webshop.nedis.gr/wifico030gwt#support

Για περισσότερες πληροφορίες σχετικά με τη δήλωση συμμόρφωσης, επικοινωνήστε με την υπηρεσία εξυπηρέτησης πελατών:
Web: www.nedis.com
E-mail: service@nedis.com
Nedis B.V., de Tweeling 28
5215 MC 's-Hertogenbosch, the Netherlands

Inteligentná IP kamera

WIFICO030CWT

WIFICO030GWT



Viac informácií nájdete v rozšírenom návode online: ned.is/wifico030cwt
ned.is/wifico030gwt

Určené použitie

Výrobok je určený ako bezpečnostná IP kamera na použitie vo vonkajšom prostredí.

Bezpečnostná kamera sa dá ľahko pripevniť pomocou dodaného montážneho držiaka.

Výrobok je určený na ovládanie výhradne prostredníctvom aplikácie Nedis SmartLife.

Tento výrobok je určený na pripojenie k Wi-Fi alebo prostredníctvom sieťového kábla k smerovaču.

Výrobok nie je určený na profesionálne použitie.

Technické údaje

Produkt	Bezpečnostná IP kamera
Číslo výrobku	WIFICO030CWT - WIFICO030GWT
Rozmery (D x Š x V)	153 x 154 x 40 mm
Hmotnosť	350 g
IP krytie	IP67
Obrazový snímač	2,0 megapixelov, snímač CMOS
Objektív	4 mm
Frekvenčné pásmo	2412 - 2483.5 MHz
Vstupné napätie	12 VDC
Max. výkon rádiového vysielacza	16 dBm
Rozlíšenie kamery	1920 x 1080
Dosah nočného videnia	15 m
Prevádzková teplota	-10 °C – 50 °C
Bezdrôtová technológia	Wi-Fi

Hlavné časti (obrázok A)

- 1 Držiak
- 2 Antény
- 3 Bezpečnostná IP kamera
- 4 Držiak antény
- 5 Otvor na kartu micro SD
- 6 Napájací port
- 7 Ethernetový port
- 8 Resetovacie tlačidlo
- 9 Skrutki a kolíky
- 10 napájací adaptér

Bezpečnostné pokyny

VAROVANIE

- Pred inštaláciou alebo použitím výrobku si nezabudnite prečítať a pochopiť všetky pokyny v tomto dokumente. Tento dokument uchovajte pre potreby v budúcnosti.
- Výrobok používajte len podľa opisu v tomto návode.
- Výrobok nepoužívajte, ak je jeho časť poškodená alebo chýbná. Poškodený alebo chybný výrobok okamžite vymeňte.
- Výrobok neotvárajte.
- Dávajte pozor, aby vám výrobok nepadol a zabráňte nárazom.
- Servis tohto výrobku môže vykonávať len kvalifikovaný technik, aby sa znížilo nebezpečenstvo poranenia elektrickým prúdom.
- Ak sa vyskytnú problémy, výrobok odpojte od zdroja napájania a iného zariadenia.
- Výrobok udrztejte mimo dosahu detí.

Inštalácia aplikácie

1. Stiahnite si aplikáciu Nedis SmartLife pre systém Android alebo iOS v telefóne prostredníctvom Google Play alebo Apple App Store.
2. Otvorte aplikáciu Nedis SmartLife v telefóne.
3. Vytvorte účet pomocou svojho čísla mobilného telefónu alebo svojej e-mailovej adresy a klepnite na Pokračovať.
4. Zadajte prijatý overovací kód.
5. Vytvorte heslo a klepnite na Hotovo.
6. Klepnutím na Pridať domovskú stránku vytvoríte domovskú stránku SmartLife.

7. Nastavte svoju lokalitu, vyberte miestnosti, ku ktorým sa chcete pripojiť, a klepnite na Hotovo.

Pripojenie k bezpečnostnej kamere (Wi-Fi)

1. Priskrutkujte anténu **A** (2) k držiakovi antény **A** (4).
2. Klepnite na + v pravom hornom rohu v aplikácii Nedis SmartLife.
3. Zvoľte typ zariadenia, ktorý chcete pridať, zo zoznamu.
4. Výrobok pripojte k napájajúcej elektrickej zásuvke.
5. Stlačte resetovacie tlačidlo **A** (3) na 10 sekúnd.
❗ Po 20 sekundách sa ozve cvaknutie.
6. Klepnite na Next step (Ďalší krok) v aplikácii.
7. Zadáajte údaje siete Wi-Fi a klepnite na Potvrdiť.
8. Klepnite na Pokračovať a zobrazí sa kód QR.
9. Podržte svoj telefón vo vzdialenosti 15 – 20 cm pred kamerou.
❗ Keď výrobok rozpozná kód QR, ozve sa cvaknutie.
10. Klepnutím potvrdíte, že ste počuli zvukovú signalizáciu.
❗ Teraz sa výrobok pripojí k vášmu telefónu. Môže to trvať až jednu minútu.
11. Pomenujte kameru a klepnite na Hotovo. Teraz je výrobok pripravený na používanie.

Pripojenie k bezpečnostnej kamere (káblové pripojenie)

1. Kameru pripojte k vášmu domácomu smerovaču pomocou sieťového kábla.
2. Otvorte aplikáciu Nedis SmartLife v telefóne.
3. Klepnite na + v pravom hornom rohu v aplikácii Nedis SmartLife.
4. Zvoľte typ zariadenia, ktorý chcete pridať, zo zoznamu.
5. Zvoľte Net Pairing Mode-Cable (Režim sieťového párovania - kábel). Postupujte podľa pokynov v aplikácii.
6. Zvoľte Bind (Pripojiť) a postupujte podľa pokynov v aplikácii na dokončenie nastavení

Montáž bezpečnostnej kamery

Pripevnite kameru k stene alebo stropu podľa znázornenia na obrázku **B**.

Dôležité pokyny na zamedzenie falošných alarmov

- Neinštalujte kameru smerujúcu čelom k objektom s jasnými svetlami, vrátane slnečných svitu atď.
- Ideálna vzdialenosť sledovania je 2 - 10 metrov.
- Neumiestňujte kameru blízko často sa pohybujúcich vozidiel. Odporúčaná vzdialenosť medzi kamerou a pohybujúcimi sa vozidlami je 15 metrov.
- Nepribližujte sa s kamerou k vývodom vzduchu vrátane klimatizačného zariadenia a vetracích otvorov na prenos tepla atď.
- Neinštalujte kameru smerujúcu čelom k zrkadlu.
- Kameru uchovávajte minimálne 1 metrov od bezdrôtových zariadení vrátane smerovačov Wi-Fi a telefónov, aby nedochádzalo k bezdrôtovému rušeniu.

Počiatočná obrazovka aplikácie Nedis SmartLife

Po vytvorení úspešného pripojenia k bezpečnostnej kamere aplikácia Nedis SmartLife zobrazí prehľad výrobkov, ktoré sú pripojené. Zvoľte požadovaný výrobok z prehľadu.

Prehľadová obrazovka bezpečnostnej kamery (Obrázok C)

- a. Späť
- b. Nastavenia
- c. Signál Wi-Fi
- d. Režim videa.
- e. Zapnutie alebo vypnutie zvuku
- f. Zobrazenie na celú obrazovku
- g. Zhotovenie snímky obrazovky
- h. Nahrať video.
- i. Prehrať videá s detekciou pohybu
- j. Alarm
- k. Cloudové úložisko

Vytvoriť záznamy videa a snímky obrazovky

Môžete vytvoriť záznamy videa a snímky obrazovky vo svojom telefóne klepnutím na tlačidlá Záznam a Snímka obrazovky.

Prehrať záznamy videa a zobrazit' snímky obrazovky

1 Záznamy fotografií a videí sa ukladajú do pamäte telefónu.

1. Otvorte Galériu v systéme Android alebo Fotografie v iOS. Uvidíte prehľad záznamov fotografií a videí.
2. Otvorte záznam fotografie alebo videa na ich zobrazenie alebo prehrávanie.

Prehrávanie videí s detekciou pohybu (obrázok D)

- 1 Videá s detekciou pohybu sa automaticky ukládajú na kartu microSD. (Ak je vložená vo fotoaparáte).
1. Klepnutím na Prehrávanie otvoríte uložené videá.
 2. Klepnutím na súbor videa ho prehráte.

Vyhlasenie o zhode

Spoločnosť Nedis B.V. ako výrobca vyhlasuje, že výrobok WIFICO030CWT - WIFICO030GWT našej značky Nedis®, vyrobený v Číne, bol preskúšaný podľa všetkých príslušných noriem a smerníc CE a že všetky skúšky boli ukončené úspešne. Medzi ne okrem iného patrí smernica RED 2014/53/EÚ.

Úplné znenie Vyhlásenia o zhode (a prípadnú kartu bezpečnostných údajov) môžete nájsť a stiahnuť na: webshop.nedis.sk/wifico030cwt#support webshop.nedis.sk/wifico030gwt#support

Ak potrebujete ďalšie informácie o zhode, obráťte sa na zákaznícky servis:

Web: www.nedis.com

E-mail: service@nedis.com

Nedis B.V., de Tweeling 28

5215 MC 's-Hertogenbosch, Holandsko

CS Rychlý návod

Chytrá IP kamera

WIFICO030CWT

WIFICO030GWT



Více informací najdete v rozšířené příručce online:

ned.is/wifico030cwt

ned.is/wifico030gwt

Zamýšlené použití

Výrobek je určen k použití jako bezpečnostní IP kamera ve venkovních prostorách.

Bezpečnostní kameru lze snadno připevnit pomocí přiložené montážní konzoly.

Ovládání výrobku probíhá výhradně přes aplikaci Nedis SmartLife.

Tento výrobek je určen k připojení prostřednictvím Wi-Fi nebo síťového kabelu ke směrovači.

Výrobek není určen k profesionálnímu použití.

Technické údaje

Produkt	Bezpečnostní IP kamera
Číslo položky	WIFICO030CWT - WIFICO030GWT
Rozměry (D × Š × V)	153 × 154 × 40 mm
Hmotnost	350 g
Stupeň ochrany	IP67
Fotografický snímač	2.0 megapixelový snímač CMOS
Čočka	4 mm
Frekvenční rozsah	2412–2483.5 MHz
Vstupní napětí	12 VDC
Max. vysílací výkon	16 dBm
Rozlišení kamery	1920 × 1080
Dosah nočního vidění	15 m
Provozní teplota	-10 °C až 50 °C
Bezdrátová technologie	Wi-Fi

Hlavní části (obrázek A)

- 1 Montáž
- 2 Anténa
- 3 Bezpečnostní IP kamera
- 4 Montáž antény
- 5 Slot pro Micro SD kartu
- 6 Napájecí konektor
- 7 Port Ethernet
- 8 Tlačítko Reset
- 9 Šrouby a hmoždinky
- 10 Napájecí adaptér

Bezpečnostní pokyny

VAROVÁNÍ

- Před instalací či používáním výrobku si nejprve kompletně přečtete pokyny obsažené v tomto dokumentu a ujistěte se, že jim rozumíte. Dokument uschovejte pro případné budoucí použití.
- Výrobek používejte pouze tak, jak je popsáno v této příručce.
- Výrobek nepoužívejte, pokud je jakákoliv část poškozená nebo vadná. Poškozený nebo vadný výrobek okamžitě vyměňte.
- Nesnažte se výrobek otevřít.
- Zabraňte pádu výrobku a chraňte jej před nárazy.
- Servisní zásahy na tomto výrobku smí provádět pouze kvalifikovaný technik údržby, sníží se tak riziko úrazu elektrickým proudem.
- Dojde-li k jakémukoli problému, odpojte výrobek ze sítě a od jiných zařízení.
- Výrobek udržujte mimo dosah dětí.

Instalace aplikace

1. Stáhněte si do telefonu aplikaci Nedis SmartLife pro Android nebo iOS (z obchodu Google Play nebo Apple App Store).
2. Otevřete ve svém telefonu aplikaci Nedis SmartLife.
3. Vytvořte si účet pomocí svého telefonního čísla nebo e-mailové adresy a klepněte na Pokračovat.
4. Zadejte přijatý ověřovací kód.
5. Vytvořte heslo a klepněte na Hotovo.
6. Klepnutím na Přidat domov vytvořte domov SmartLife Home.

7. Nastavte místo, vyberte místnosti, které chcete připojit, a klepněte na Hotovo.

Připojení k bezpečnostní kameře (Wi-Fi)

1. Našroubujte anténu **A** (2) na montáž antény **A** (4).
2. V aplikaci Nedis SmartLife klepněte v pravém horním rohu na +.
3. Vyberte ze seznamu typ zařízení, které chcete přidat.
4. Zapojte výrobek do stěnové zásuvky.
5. Stiskněte resetovací tlačítko **A** (8) a podržte jej po dobu 10 sekund.
- i** Po 20 sekundách uslyšíte cvaknutí.
6. Klepněte v aplikaci na Next step (Další krok).
7. Zadejte údaje sítě Wi-Fi a klepněte na Potvrdit.
8. Klepněte na Pokračovat a zobrazí se QR kód.
9. Podržte svůj telefon ve vzdálenosti 15 - 20 cm před kamerou.
- i** Pokud výrobek QR kód rozezná, ozve se cvaknutí.
10. Klepnutím potvrďte, že jste zvukový signál slyšeli.
- i** Výrobek se nyní připojuje k vašemu telefonu. To může trvat až jednu minutu.
11. Kameru pojmenujte a klepněte na Hotovo. Výrobek je nyní připraven k použití.

Připojení k bezpečnostní kameře (kabel)

1. Připojte kameru k domácímu směrovači pomocí síťového kabelu.
2. Otevřete ve svém telefonu aplikace Nedis SmartLife.
3. V aplikaci Nedis SmartLife klepněte v pravém horním rohu na +.
4. Vyberte ze seznamu typ zařízení, které chcete přidat.
5. Vyberte možnost Net Pairing Mode-Cable (Režim párování – kabel). Řiďte se pokyny uvedenými v aplikaci.
6. Zvolte možnost Bind (Propojit) a dokončete nastavení podle pokynů v aplikaci.

Montáž bezpečnostní kamery

Přípevněte kameru na stěnu nebo stroj, jak je vidět na obrázku **B**.

Důležité pokyny ke snížení falešných alarmů

- Neinstalujte kameru čelem k objektům s jasnými světly, a to včetně slunečního svitu, apod.
- Ideální pozorovací vzdálenost je 2 - 10 m.
- Neumísťte kameru do blízkosti míst s často projíždějícími vozidly. Doporučená vzdálenost mezi kamerou a pohybujícími se vozidly je 15 m.
- Neumísťte ke vzduchovým výfukům včetně větracích otvorů klimatizace či topení apod.
- Neinstalujte kameru čelem k zrcadlu.
- Udržujte kameru alespoň 1 m daleko od jakýchkoli bezdrátových zařízení včetně směrovačů Wi-Fi a telefonů, zabráníte tak bezdrátovému rušení.

Úvodní obrazovka aplikace Nedis SmartLife

Jakmile se úspěšně spojíte s bezpečnostní kamerou, aplikace Nedis SmartLife zobrazí přehled zařízení, která jsou k ní připojená.

Vyberte ze seznamu požadované zařízení.

Nabídka přehledu bezpečnostní kamery (obrázek C)

- a. Zpět
- b. Nastavení
- c. Signál Wi-Fi
- d. Režim videa
- e. Zapnut / vypnut zvuk
- f. Režim celé obrazovky
- g. Pořízení snímku obrazovky
- h. Pořízení videozáznamu.
- i. Přehrát videozáznam detekce pohybu
- j. Alarm
- k. Uložení v cloudu

Pořizování videozáznamů a snímků

Videozáznamy a snímky lze pořizovat na vašem telefonu, a to klepnutím na tlačítko záznamu a snímku.

Prohlížení videozáznamů a snímků obrazovky

1. Fotografie a videozáznamy jsou uloženy v paměti vašeho telefonu.

1. Otevřete aplikaci Galerie v systému Android nebo aplikaci Fotky v systému iOS. Zobrazí se přehled fotografií a videozáznamů.
2. Klepnutím na fotografii nebo videozáznam si je prohlédnete/přehrajete.

Přehrávání videozáznamu detekce pohybu (obrázek D)

1. Videozáznamy s detekcí pohybu se automaticky ukládají na microSD kartu. (pokud je do kamery vložena).

1. Klepnutím na tlačítko přehrávání otevřete uložená videa.
2. Klepnutím na soubor videa jej přehrajete.

Prohlášení o shodě

Společnost Nedis B.V. coby výrobce prohlašuje, že výrobek WIFICO030CWT - WIFICO030GWT značky Nedis®, vyrobený v Číně, byl přezkoušen v souladu se všemi relevantními normami a nařízením EK a že všemi zkouškami úspěšně prošel. Patří sem mimo jiné také nařízení RED 2014/53/EU.

Kompletní prohlášení o shodě (a případně bezpečnostní list) můžete najít a stáhnout na adrese: webshop.nedis.cs/wifico030cwt#support
webshop.nedis.cs/wifico030gwt#support

Další informace týkající se shody s předpisy získáte u oddělení služeb zákazníkům:
Web: www.nedis.com
E-mail: service@nedis.com
Nedis B.V., de Tweeling 28
5215 MC 's-Hertogenbosch, Nizozemsko

Cameră IP inteligentă

WIFICO030CWT

WIFICO030GWT



Pentru informații suplimentare, consultați manualul extins, disponibil online: ned.is/wifico030cwt
ned.is/wifico030gwt

Utilizare preconizată

Produsul este destinat pentru utilizare în aer liber, ca o cameră de supraveghere IP.

Camera de supraveghere poate fi atașată cu ușurință la suportul de montare care v-a fost pus la dispoziție.

Produsul este destinat a fi comandat exclusiv prin intermediul aplicației Nedis SmartLife.

Produsul este destinat conectării prin Wi-Fi sau printr-un cablu de rețea la router.

Produsul nu este destinat utilizării profesionale.

Specificații

Produs	Cameră de supraveghere IP
Numărul articolului	WIFICO030CWT - WIFICO030GWT
Dimensiuni (L x l x h)	153 x 154 x 40 mm
Greutate	350 g
Clasificare IP	IP67
Senzor imagine	2.0 Megapixeli, senzor CMOS
Lentilă	4 mm
Interval de frecvențe	2412 - 2483.5 MHz
Tensiune de intrare	12 VDC
Putere maximă de transmisie radio	16 dBm
Rezoluția camerei	1920 x 1080
Câmp de vizibilitate nocturnă	15 m
Temperatură de funcționare	-10 °C – 50 °C
Tehnologie wireless	Wi-Fi

Piese principale (imagine A)

- 1 Suport[†]
- 2 Antenă
- 3 Cameră de supraveghere IP
- 4 Suport antenă
- 5 Fantă card micro SD
- 6 Port alimentare electrică
- 7 Port Ethernet[†]
- 8 Buton resetare[†]
- 9 Șuruburi și fișe
- 10 Adaptor electric[†]

Instrucțiuni de siguranță

⚠️ AVERTISMENT

- Asigurați-vă că ați citit complet și că ați înțeles instrucțiunile din acest document înainte de a instala sau utiliza produsul. Păstrați acest document pentru a-l consulta ulterior.
- Folosiți produsul exclusiv conform descrierii din acest manual.
- Nu folosiți produsul dacă o piesă este deteriorată sau defectă. Înlocuiți imediat produsul deteriorat sau defect.
- Nu deschideți produsul.
- Nu lăsați produsul să cadă și evitați ciocnirile elastice.
- Service-ul asupra acestui produs poate fi realizat doar de către un tehnician calificat pentru întreținere, pentru a reduce riscul de electrocutare.
- Deconectați produsul de la sursa electrică și de la alte echipamente în cazul în care apar probleme.
- Nu lăsați produsul la îndemâna copiilor.

Instalarea aplicației

1. Descărcați pe telefon aplicația Nedis SmartLife pentru Android sau iOS de la Google Play sau Apple App Store.
2. Deschideți aplicația Nedis SmartLife pe telefon.
3. Creați un cont cu numărul dumneavoastră de telefon sau adresa dumneavoastră de e-mail și atingeți Continuare.
4. Introduceți codul de verificare pe care l-ați primit.
5. Creați o parolă și atingeți Realizat.

6. Atingeți Adăugare domiciliu pentru a crea un domiciliu SmartLife.
7. Introduceți locația, alegeți camerele la care doriți să vă conectați și atingeți Realizat.

Conectarea la camera de securitate (Wi-Fi)

1. Înșurubați antena **A** ② pe suportul antenei **A** ④.
2. Atingeți + din colțul din dreapta sus din aplicația Nedis SmartLife.
3. Selectați tipul dispozitivului pe care doriți să îl adăugați din listă.
4. Conectați produsul la priza electrică.
5. Apăsăți timp de 10 secunde butonul de resetare **A** ⑧.
- ① După 20 de secunde, auziți un clic.
6. Atingeți Next step (Pasul următor) din aplicație.
7. Introduceți datele de rețea Wi-Fi și atingeți Confirmare.
8. Atingeți Continuare și va apărea un cod QR.
9. Țineți telefonul la o distanță de 15-20 cm în fața camerei.
- ① În cazul în care produsul a detectat codul QR, veți auzi un clic.
10. Atingeți pentru a confirma că ați auzit sunetul.
- ① Acum, produsul se conectează la telefon. Poate dura până la un minut.
11. Dați-i camerei un nume și atingeți Realizat. Produsul este acum pregătit pentru a fi folosit.

Conectarea la camera de securitate (conexiune prin cablu)

1. Conectați camera la routerul de acasă cu cablul.
2. Deschideți aplicația Nedis SmartLife pe telefon.
3. Atingeți + din colțul din dreapta sus din aplicația Nedis SmartLife.
4. Selectați tipul dispozitivului pe care doriți să îl adăugați din listă.
5. Selectați Net Pairing Mode-Cable (Modul asociere la rețea-cablul). Respectați instrucțiunile din aplicație.
6. Selectați Bind (Legare) și respectați îndrumările din aplicație pentru a termina setările

Montarea camerei de supraveghere

Fixați camera la un perete sau tavan, așa cum se prezintă în imagine **B**.

Instrucțiuni importante pentru reducerea alarmelor false

- Nu instalați camera cu fața către obiecte cu lumini puternice, inclusiv razele solare etc.
- Distanța ideală de vizualizare este de 2 - 10 metri.
- Nu așezați camera aproape de vehicule care se deplasează frecvent. Distanța recomandată între cameră și vehiculele în mișcare este de 15 metri.
- Nu vă apropiați de fantele de ventilare, inclusiv fantele instalației de climatizare și de transfer termic etc.
- Nu montați camera orientată spre o oglindă.
- Păstrați camera la cel puțin 1 metru față de orice dispozitive wireless, inclusiv routere Wi-Fi și telefoane, pentru evitarea interferenței wireless.

Ecranul de pornire al aplicației Nedis SmartLife

După realizarea cu succes a conexiunii cu camera de supraveghere, aplicația Nedis SmartLife afișează o prezentare generală a produselor conectate. Selectați produsul dorit în prezentarea generală.

Ecranul de prezentare generală a camerei de supraveghere (Imagine C)

- a. Înapoi
- b. Setări
- c. Semnal Wi-Fi
- d. Modul video.
- e. Porniți sau opriți sunetul
- f. Vizualizare ecran complet
- g. Realizați o captură de ecran
- h. Înregistrați o imagine video.
- i. Redarea videoclipurilor de detectare a mișcării
- j. Alarmă
- k. Stocare în cloud

Realizați înregistrări ale videoclipurilor și capturi de ecran

Puteți realiza înregistrări video și capturi de ecran cu telefonul, atingând Înregistrare și Captură de ecran.

Redați înregistrări ale videoclipurilor și capturi de ecran

1. Înregistrările foto și video sunt stocate în memoria telefonului dumneavoastră.
1. Deschideți Galeria din Android sau Fotografiile din iOS. Veți vedea o prezentare generală a înregistrărilor foto și video.
 2. Deschideți o înregistrare foto sau video pentru a o vizualiza sau reda.

Redarea videoclipurilor cu detectarea mișcării (imagine D)

1. Videoclipurile cu detectarea mișcării sunt salvate automat pe cardul microSD. (Dacă este introdus în cameră).
1. Atingeți Redare pentru a deschide videoclipurile salvate.
 2. Atingeți un fișier video pentru a îl reda.

Declarație de conformitate

Noi, Nedis B.V., declarăm, în calitate de producător, că produsul WIFICO030CWT - WIFICO030GWT de la marca noastră Nedis®, fabricat în China, a fost testat în conformitate cu toate standardele CE și reglementările relevante și că toate testele au fost trecute cu succes. Aceasta include, dar nu se limitează la directiva RED 2014/53/UE.

Declarația de conformitate completă (și fișa tehnică de securitate, dacă este cazul) pot fi găsite și descărcate prin intermediul:
webshop.nedis.ro/wifico030cwt#support
webshop.nedis.ro/wifico030gwt#support

Pentru informații suplimentare privind respectarea conformității, contactați serviciul clienți:

Site web: www.nedis.com

E-mail: service@nedis.com

program)

Nedis B.V., de Tweeling 28

5215 MC s-Hertogenbosch, Olanda

