



HOME Pro

Quattro Universal 40mm PLL LNB
 IDLH-QTL410-HMPRO-OPN

Item: 5444

Speziell für die europäischen DTH-Märkte konzipiert, bietet dieser LNB optimierte Empfangsmöglichkeiten und ist so ausgelegt, dass mehrere LNBs am Feedarm befestigt werden können. Der LNB ermöglicht den Empfang von Signalen von einem Satelliten und dessen Verteilung über einen Multiswitch zu den Set-Top Boxen. Ausgelegt für High-Definition-Übertragungen mit hervorragenden Rauschmaßwerten. Hergestellt nach den höchsten Qualitätsstandards der Industrie, um den strengen Spezifikationen zu entsprechen, ist dieser LNB eine ideale Lösung für den Europäischen Satelliten-Rundfunkempfang.

Hauptmerkmale:

- Geringes Phasenrauschen, DVB-S2 (HD und UHD) konform
- Geringes Rauschmaß
- Geringer Stromverbrauch
- Hohe Kreuzpolarisationsunterdrückung
- Hohe Frequenzstabilität



www.inverto.tv

HsSquare
Technology

←40→
mm

ULN
Low Noise
Technology

4G

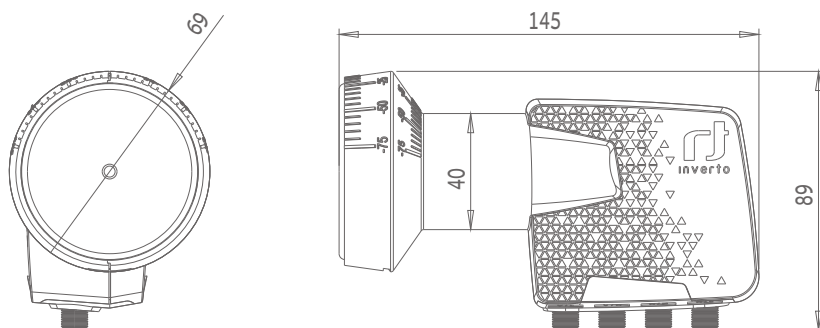
4K
Ultra HD

Technical data

Eingangsfrequenzbereich	10.7 GHz ~ 12.75 GHz
Ausgangsfrequenzbereich	950 MHz ~ 2150 MHz
LO Frequenz Tiefband	9.75 GHz
LO Frequenz Hochband	10.6 GHz
Rauschmaß	0.3 dB typ. (0.7 dB max.)
LO Frequenzgenauigkeit @ 25 °C	±500 kHz max.
LO Temperaturdrift	±1.0 MHz max.
LO Phasenrauschen @ 10 kHz	-80 dBc/Hz max.
Verstärkung	55 dB min.
Verstärkungswelligkeit (innerhalb 26 MHz Bandbreite)	±0.75 dB
Verstärkungsschwankung (im Vollband)	±4 dB
Spiegelfrequenzunterdrückung	40 dB min.
Intermodulationsprodukte 3. Ordnung - ICP3	10 dBm min.
1 dB Kompressionspunkt (am Ausgang)	0 dBm min.
Kreuzpolarisationsunterdrückung	22 dB min.
Kontrollsignal Ca (V)	11.0 V ~ 14.0 V
Kontrollsignal Cb (H)	16.0 V ~ 20.0 V
Kontrollsignal Cc (Bandumschaltung)	22 kHz ±4 kHz, 0.4V ~ 0.8V pp
Ausgang VSWR	2.5 : 1
Bandinterne Störung	-60 dBm max.
Stromaufnahme	120 mA max. @ 11 VDC ~ 20 VDC
Betriebstemperatur	-30 °C ~ +60 °C
Ausgangsimpedanz (LNB2)	75 Ω
Ausgangsanschluss	F-Typ (w)
Antennen F/D Verhältnis	0.6
Gewicht	224 g

Logistical info

Packaging dimensions (h x w x d)	15.5 cm x 9.1 cm x 7.6 cm
Packaging weight	0.284 kg
Quantity per carton	60 pcs
Carton dimensions (h x w x d)	64.0 cm x 47.5 cm x 25.0 cm
Carton weight	18.3 kg
Quantity per pallet	32 ctns/plt



For purpose of brevity, some product descriptions in this sheet remain at platform level and may not be referred to as detailed datasheets of the products. Inverto Digital Labs reserves the right to amend, omit or add products, product-lines, and / or features without notice.

For further details contact: sales@inverto.tv
 FTA Communication Technologies S.à r.l. Tel. +352 264 367 1 Fax. +352 264 313 68