

Quick Start Guide (EN)

Verkorte handleiding (NL)

Kurzanleitung (DE)

Guía de inicio rápido (ES)

Guide de démarrage rapide (FR)

Guida rapida (IT)

Guia de iniciação rápida (PT)

Hurtigstartsguide (DA)

Hurtigstartsguide (NO)

Snabbstartsguide (SV)

Pikaopas (FI)

Γρήγορος οδηγός (EL)

Krótki przewodnik (PL)

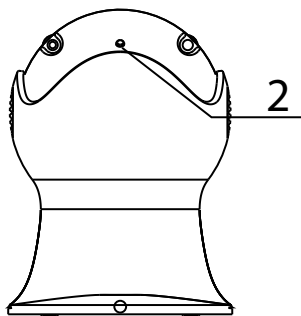
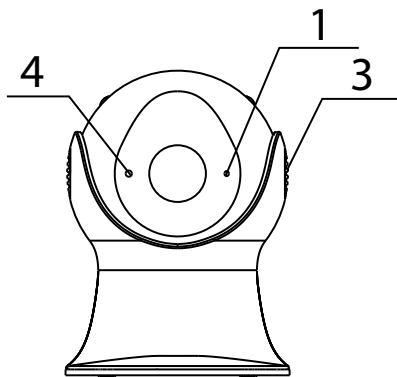
Rychlá příručka (CS)

Gyors útmutató (HU)

Ghid rapid (RO)

Hızlı başlangıç kılavuzu (TR)

nedis



WIFICO20CWT

Outdoor IP camera

Description

1. Status indicator
2. Reset button
3. Speaker
4. Microphone

Use

1. Download and install the app "Nedis SmartLife" from Apple App Store or Google Play Store on your mobile device.
2. Launch the app "Nedis SmartLife".
3. Create a new account or log in to your existing account.
4. Tap "+" to add the device.
5. Select "Security Camera" from the list of products.
6. Connect the power adapter to the device. Insert the mains plug of the power adapter into the wall socket.
7. If the status indicator does not flash: Press the reset button.
If the status indicator flashes: Confirm in the app.
8. Confirm the Wi-Fi network and password.
9. Enter the device name.
Note: The device name will also be used for push notifications.
10. Use the metal bracket to mount the camera on the wall or in an angle.
11. Place the camera on the bracket and rotate to fixate.

Safety



- To reduce risk of electric shock, this product should only be opened by an authorized technician when service is required.
- Disconnect the product from the mains and other equipment if a problem should occur.
- Read the manual carefully before use. Keep the manual for future reference.
- Only use the device for its intended purposes. Do not use the device for other purposes than described in the manual.
- Do not use the device if any part is damaged or defective. If the device is damaged or defective, replace the device immediately.

Cleaning and maintenance

Warning!

- Do not use cleaning solvents or abrasives.
- Do not clean the inside of the device.
- Do not attempt to repair the device. If the device does not operate correctly, replace it with a new device.
- Clean the outside of the device using a soft, damp cloth.

Support

If you need further help or have comments or suggestions please visit www.nedis.com/support

WIFICO20CWT

IP-camera voor buitenshuis

Beschrijving

1. Statusindicator
2. Resetknop
3. Speaker
4. Microfoon

Gebruik

1. Download en installeer de "Nedis SmartLife" app uit de Apple App Store of Google Play Store op uw mobiele apparaat.
2. Activeer de "Nedis SmartLife" app.
3. Maak een nieuw account aan of log in op uw bestaande account.
4. Tip "+" aan om het apparaat toe te voegen.
5. Selecteer "Security Camera" uit de productenlijst.
6. Sluit de voedingsadapter aan op het apparaat. Steek de netstekker van de stroomadapter in het stopcontact.
7. Als de statusindicator niet knippert: Druk op de resetknop.
Als de statusindicator knippert: Bevestig in de app.
8. Bevestig het wifi-netwerk en het wachtwoord.
9. Voer de naam van het apparaat in.
Opmerking: De naam van het apparaat zal ook voor push-meldingen worden gebruikt.
10. Gebruik de metalen beugel om de camera aan de wand of in een hoek te monteren.
11. Plaats de camera op de beugel en draai vast.

Veiligheid



- Dit product mag voor onderhoud uitsluitend door een erkende technicus worden geopend om het risico op elektrische schokken te verkleinen.
- Koppel het product los van het stopcontact en van andere apparatuur als zich problemen voordoen.
- Lees voor gebruik de handleiding zorgvuldig door. Bewaar de handleiding voor latere raadpleging.
- Gebruik het apparaat uitsluitend voor de beoogde doeleinden. Gebruik het apparaat niet voor andere doeleinden dan beschreven in de handleiding.
- Gebruik het apparaat niet als een onderdeel beschadigd of defect is. Vervang een beschadigd of defect apparaat onmiddellijk.

Reiniging en onderhoud

Waarschuwing!

- Gebruik geen reinigingsmiddelen of schuurmiddelen.
- Reinig niet de binnenzijde van het apparaat.
- Probeer het apparaat niet te repareren. Indien het apparaat niet juist werkt, vervang het dan door een nieuw apparaat.
- Reinig de buitenzijde van het apparaat met een zachte, vochtige doek.

Support

Breng voor hulp of als u een opmerking of suggestie heeft een bezoek aan www.nedis.com/support

WIFICO20CWT

Außenbereich-IP-Kamera

Beschreibung

1. Statusanzeige
2. Reset-Taste
3. Lautsprecher
4. Mikrofon

Gebrauch

1. Laden Sie die App "Nedis SmartLife" vom Apple App Store oder Google Play Store auf Ihr Mobilgerät herunter und installieren Sie sie.
2. Starten Sie die App "Nedis SmartLife".
3. Erstellen Sie ein neues Konto oder melden Sie sich bei Ihrem bestehenden Konto an.
4. Tippen Sie auf "+", um das Gerät hinzuzufügen.
5. Wählen Sie "Security Camera" aus der Produktliste.
6. Schließen Sie das Netzteil an das Gerät an. Stecken Sie den Netzstecker des Netzteils in die Steckdose.
7. Wenn die Statusanzeige nicht blinkt: Drücken Sie die Reset-Taste.
Wenn die Statusanzeige blinkt: Bestätigen Sie in der App.
8. Bestätigen Sie das Wi-Fi-Netzwerk und das Passwort.
9. Geben Sie den Gerätenamen ein.
Hinweis: Der Gerätename wird auch für Push-Benachrichtigungen verwendet.
10. Verwenden Sie die Metallhalterung zur Befestigung der Kamera an der Wand oder in einem Winkel.
11. Setzen Sie die Kamera auf die Halterung und drehen Sie sie zum Fixieren.

Sicherheit



- Um die Gefahr eines elektrischen Schlags zu verringern, sollte dieses Produkt bei erforderlichen Servicearbeiten ausschließlich von einem autorisierten Techniker geöffnet werden.
- Bei Problemen trennen Sie das Gerät bitte von der Spannungsversorgung und von anderen Geräten.
- Lesen Sie die Bedienungsanleitung vor dem Gebrauch genau durch. Bitte bewahren Sie die Bedienungsanleitung zur späteren Bezugnahme auf.
- Verwenden Sie das Gerät nur bestimmungsgemäß. Verwenden Sie das Gerät nur für den in dieser Bedienungsanleitung beschriebenen Zweck.
- Verwenden Sie das Gerät nicht, falls ein Teil beschädigt oder defekt ist. Ist das Gerät beschädigt oder defekt, erneuern Sie es unverzüglich.

Reinigung und Pflege

Warnung!

- Verwenden Sie keine Lösungs- oder Scheuermittel.
- Reinigen Sie das Gerät nicht von innen.
- Versuchen Sie nicht, das Gerät zu reparieren. Falls das Gerät nicht einwandfrei arbeitet, tauschen Sie es gegen ein neues aus.
- Reinigen Sie das Äußere des Geräts mit einem weichen feuchten Tuch.

Hilfe

Wenn Sie weitere Hilfe benötigen oder Kommentare oder Vorschläge für uns haben, gehen Sie bitte auf www.nedis.com/support

WIFICO20CWT

Cámara IP de exterior

Descripción

1. Indicador de estado
2. Botón de reinicio
3. Altavoz
4. Micrófono

Uso

1. Descargue e instale la aplicación "Nedis SmartLife" de Apple App Store o Google Play Store en su dispositivo móvil.
2. Ejecute la aplicación "Nedis SmartLife".
3. Cree una cuenta nueva o inicie sesión en su cuenta existente.
4. Toque "+" para agregar el dispositivo.
5. Seleccione "Security Camera" de la lista de productos.
6. Conecte el adaptador de corriente al dispositivo. Inserte el enchufe de red del adaptador de corriente en la toma de corriente.
7. Si el indicador de estado no parpadea: Pulse el botón de reinicio.
Si el indicador de estado parpadea: Confirme en la aplicación.
8. Confirme la red Wi-Fi y la contraseña.
9. Introduzca el nombre del dispositivo.
Nota: El nombre del dispositivo también se utilizará para notificaciones push.
10. Use el soporte metálico para montar la cámara en la pared o en ángulo.
11. Coloque la cámara en el soporte y gírela para fijarla.

Seguridad



- Para reducir el peligro de descarga eléctrica, este producto sólo debería abrirlo un técnico autorizado cuando necesite reparación.
- Desconecte el producto de la toma de corriente y de los otros equipos si ocurriera algún problema.
- Lea el manual detenidamente antes del uso. Conserve el manual en caso de futura necesidad.
- Utilice el dispositivo únicamente para su uso previsto. No utilice el dispositivo con una finalidad distinta a la descrita en el manual.
- No utilice el dispositivo si alguna pieza ha sufrido daños o tiene un defecto. Si el dispositivo ha sufrido daños o tiene un defecto, sustitúyalo inmediatamente.

Limpieza y mantenimiento

¡Advertencia!

- No utilice disolventes de limpieza ni productos abrasivos.
- No limpie el interior del dispositivo.
- No intente reparar el dispositivo. Si el dispositivo no funciona correctamente, sustitúyalo por uno nuevo.
- Limpie el exterior del dispositivo con un paño suave humedecido.

Apoyo

Si necesita ayuda adicional o si tiene comentarios o sugerencias, visite www.nedis.com/support

WIFICO20CWT

Caméra IP d'extérieur

Description

1. Indicateur de statut
2. Bouton de réinitialisation
3. Haut-parleur
4. Microphone

Usage

1. Téléchargez et installez l'app "Nedis SmartLife" sur Apple App Store ou Google Play Store dans votre dispositif mobile.
2. Lancez l'app "Nedis SmartLife".
3. Créez un nouveau compte ou connectez-vous à votre compte existant.
4. Touchez "+" pour ajouter l'appareil.
5. Sélectionnez "Security Camera" dans la liste des produits.
6. Connectez l'adaptateur secteur à l'appareil. Insérez la fiche secteur de l'adaptateur secteur dans la prise murale.
7. Si l'indicateur de statut ne clignote pas : Appuyez sur le bouton de réinitialisation.
Si l'indicateur de statut clignote : Confirmez l'app.
8. Confirmez le réseau Wi-Fi et le mot de passe.
9. Saisissez le nom d'appareil.
Remarque : Le nom d'appareil doit aussi être utilisé pour les notifications push.
10. Utilisez le support métallique pour monter la caméra sur le mur ou dans un angle.
11. Placer la caméra sur le support et la fixer en pivotant.

Sécurité



- Pour réduire le risque de choc électrique, ce produit doit être ouvert uniquement par un technicien qualifié si une réparation s'impose.
- Débranchez l'appareil et les autres équipements du secteur s'il y a un problème.
- Lisez attentivement le manuel avant usage. Conservez le manuel pour toute référence ultérieure.
- Utilisez l'appareil uniquement pour son usage prévu. N'utilisez pas l'appareil à d'autres fins que celles décrites dans le manuel.
- N'utilisez pas l'appareil si une pièce quelconque est endommagée ou défectueuse. Si l'appareil est endommagé ou défectueux, remplacez-le immédiatement.

Nettoyage et entretien

Avertissement !

- N'utilisez pas de solvants ni de produits abrasifs.
- Ne nettoyez pas l'intérieur de l'appareil.
- Ne tentez pas de réparer l'appareil. Si l'appareil fonctionne mal, remplacez-le par un neuf.
- Nettoyez l'extérieur de l'appareil avec un chiffon doux et humide.

Support

Si vous avez des commentaires, des suggestions ou besoin d'aide, veuillez visiter www.nedis.com/support

WIFICO20CWT

Videocamera IP da esterno

Descrizione

1. Indicatore di stato
2. Pulsante di reset
3. Altoparlante
4. Microfono

Uso

1. Scaricare e installare l'app "Nedis SmartLife" da Apple App Store o Google Play Store sul dispositivo mobile.
2. Avviare l'app "Nedis SmartLife".
3. Creare un nuovo account o accedere all'account esistente.
4. Toccare "+" per aggiungere il dispositivo.
5. Selezionare "Security Camera" dall'elenco dei prodotti.
6. Collega l'adattatore di alimentazione al dispositivo. Inserire la spina dell'alimentatore nella presa a muro.
7. Se l'indicatore di stato non lampeggia: Premere il pulsante di reset.
Se l'indicatore di stato lampeggia: Confermare nell'app.
8. Confermare rete e password Wi-Fi.
9. Immettere il nome del dispositivo.
Nota: Il nome del dispositivo sarà utilizzato anche per il push delle notifiche.
10. Utilizza la staffa di metallo per fissare la videocamera a parete o in un angolo.
11. Posiziona la videocamera sulla staffa e ruotala per fissarla.

Sicurezza



- Per ridurre il rischio di scosse elettriche, il presente prodotto deve essere aperto solo da un tecnico autorizzato, nel caso sia necessario ripararlo.
- Scollegare il prodotto dall'alimentazione e da altri apparecchi se dovesse esserci un problema.
- Leggere il manuale con attenzione prima dell'uso. Conservare il manuale per riferimenti futuri.
- Utilizzare il dispositivo solo per gli scopi previsti. Non utilizzare il dispositivo per scopi diversi da quelli descritti nel manuale.
- Non utilizzare il dispositivo se presenta parti difettose. Se il dispositivo è danneggiato o difettoso, sostituirlo immediatamente.

Pulizia e manutenzione

Attenzione!

- Non utilizzare solventi detergenti o abrasivi.
- Non pulire l'interno del dispositivo.
- Non cercare di riparare il dispositivo. Se il dispositivo non funziona correttamente, sostituirlo con uno nuovo.
- Pulire l'esterno del dispositivo con un panno morbido e umido.

Assistenza

Per ulteriore assistenza o per fornire commenti o suggerimenti visitare il sito www.nedis.com/support

WIFICO20CWT

Câmara IP para exterior

Descrição

1. Indicador de estado
2. Botão de repor
3. Altifalante
4. Microfone

Utilização

1. transfira e instale a aplicação "Nedis SmartLife" da Apple App Store ou da Google Play Store no seu dispositivo móvel.
2. Inicie a aplicação "Nedis SmartLife".
3. Crie uma nova conta ou inicie sessão na conta que já possui.
4. Toque em "+" para adicionar o dispositivo.
5. Selecione "Security Camera" na lista de produtos.
6. Conecte o adaptador de energia ao dispositivo. Insira o plugue do adaptador de alimentação na tomada da parede.
7. Se o indicador de estado não piscar: Prima o botão de repor.
Se o indicador de estado piscar: Confirme na aplicação.
8. Confirme a rede Wi-Fi e a palavra-passe.
9. Introduza o nome do dispositivo.
Nota: O nome do dispositivo também será utilizado para notificações push.
10. Utilize o suporte metálico para instalar a câmara na parede ou numa posição oblíqua.
11. Coloque a câmara no suporte e rode para fixar.

Segurança



- Quando necessitar de reparação e para reduzir o risco de choque elétrico, este produto deve apenas ser aberto por um técnico autorizado.
- Desligue o produto da tomada de alimentação e outro equipamento se ocorrer um problema.
- Leia atentamente o manual de instruções antes de utilizar. Guarde o manual para consulta futura.
- Utilize o dispositivo apenas para a finalidade a que se destina. Não utilize o dispositivo para outras finalidades além das descritas no manual.
- Não utilize o dispositivo caso tenha alguma peça danificada ou com defeito. Se o dispositivo estiver danificado ou tenha defeito, substitua imediatamente o dispositivo.

Limpeza e manutenção

Aviso!

- Não utilize solventes de limpeza ou produtos abrasivos.
- Não limpe o interior do dispositivo.
- Não tente reparar o dispositivo. Se o dispositivo não funcionar corretamente, substitua-o por um dispositivo novo.
- Limpe o exterior do dispositivo utilizando um pano húmido macio.

Suporte

Se necessitar de ajuda adicional ou tiver comentários ou sugestões, por favor visite www.nedis.com/support

WIFICO20CWT

Udendørs IP-kamera

Beskrivelse

1. Status-indikator
2. Nulstillingsknap
3. Højtaler
4. Mikrofon

Anvendelse

1. Hent og installer app'en "Nedis SmartLife" fra Apple App Store eller Google Play Store på din mobile enhed.
2. Start app'en "Nedis SmartLife".
3. Opret en ny konto eller log ind med din nuværende konto.
4. Tryk på "+" for at tilføje enheden.
5. Vælg "sikkerhedskamera" fra listen af produkter.
6. Tilslut strømadapteren til enheden. Sæt netstikket på strømadapteren i stikkontakten.
7. Hvis statusindikatoren ikke blinker: Tryk på nulstillingsknappen.
Hvis statusindikatoren blinker: Bekræft i app'en.
8. Bekræft Wi-Fi-netværket og adgangskoden.
9. Indtast enhedens navn.
Bemærk: Enhedens navn bliver også brugt til push-meddelelser.
10. Brug metalbeslaget til at montere kameraet på væggen eller i en vinkel.
11. Placer kameraet på beslaget, og drej for at fikse det.

Sikkerhed



- For at nedsætte risikoen for elektrisk stød, må dette produkt kun åbnes af en autoriseret tekniker, når service er nødvendig.
- Tag produktet ud af stikkontakten og andet udstyr, hvis der opstår et problem.
- Læs vejledningen omhyggeligt før brug. Gem vejledningen til fremtidig brug.
- Brug kun enheden til de tilsigtede formål. Brug ikke enheden til andre formål end dem, som er beskrevet i vejledningen.
- Brug ikke enheden, hvis den har beskadigede eller defekte dele. Hvis enheden er beskadiget eller defekt, skal den omgående udskiftes.

Rengøring og vedligeholdelse

Advarsel!

- Brug ikke opløsningsmidler eller slibende rengøringsmidler.
- Rengør ikke enheden indvendigt.
- Forsøg ikke at reparere enheden. Hvis enheden ikke fungerer korrekt, skal den udskiftes med en ny enhed.
- Rengør enheden udvendigt med en blød, fugtig klud.

Support

Hvis du har brug for yderligere hjælp, eller hvis du har kommentarer eller forslag, beder vi dig besøge www.nedis.com/support

WIFICO20CWT

Utendørs IP-kamera

Beskrivelse

1. Statusindikator
2. Nullstillingsknapp
3. Høytaler
4. Mikrofon

Bruk

1. Last ned og installer applikasjonen "Nedis SmartLife" fra Apple App Store eller Google Play Store på din mobile enhet.
2. Start appen "Nedis SmartLife".
3. Opprett en ny konto eller logg inn på din eksisterende konto.
4. Trykk på "+" for å legge til enheten.
5. Velg "Security Camera" fra produktlisten.
6. Koble strømadapteren til enheten. Sett støpselet til strømadapteren inn i stikkkontakten.
7. Hvis statusindikatoren ikke blinker: Trykk på tilbakestillingsknappen.
Hvis statusindikatoren blinker: Bekreft i appen.
8. Bekreft Wi-Fi-nettverk og passord.
9. Skriv inn enhetsnavn.
Merk: Enhetsnavnet vil også bli brukt til push-varsler.
10. Bruk metallbraketten for å feste kameraet på veggen eller i vinkel.
11. Plasser kameraet på braketten, og dreier det for å feste det.

Sikkerhet



- For å redusere faren for strømstøt, skal dette produktet bare åpnes av en autorisert tekniker når vedlikehold er nødvendig.
- Koble produktet fra strømmen og annet utstyr dersom et problem oppstår.
- Les bruksanvisningen nøye før bruk. Oppbevar bruksanvisningen for fremtidig bruk.
- Bruk bare enheten for det tiltenkte formålet. Ikke bruk enheten til andre formål enn det som er beskrevet i bruksanvisningen.
- Ikke bruk enheten hvis noen del er skadet eller defekt. Enheten må erstattes umiddelbart hvis den er skadet eller defekt.

Rengjøring og vedlikehold

Advarsel!

- Ikke bruk rensedmidler eller skuremidler.
- Ikke rengjør innsiden av enheten.
- Ikke prøv å reparere enheten. Hvis enheten ikke fungerer som den skal, erstatt den med en ny enhet.
- Rengjør utsiden av enheten med en myk, fuktig klut.

Support

Hvis du trenger ytterligere hjelp eller har kommentarer eller forslag, vennligst gå inn på www.nedis.com/support

WIFICO20CWT

IP-kamera för utomhusbruk

Beskrivning

1. Statusindikator
2. Återställningsknapp
3. Högtalare
4. Mikrofon

Användning

1. Ladda ned och installera appen "Nedis SmartLife" från Apple App Store eller Google Play Store på din mobila enhet.
2. Starta appen "Nedis SmartLife".
3. Skapa ett nytt konto eller logga in på ditt befintliga konto.
4. Peka på "+" för att lägga till enheten.
5. Välj "Security Camera" från produktlistan.
6. Anslut nätadaptorn till enheten. Sätt i nätadaptorns nätkontakt i vägguttaget.
7. Om statusindikatorn inte blinkar: Tryck på återställningsknappen.
Om statusindikatorn blinkar: Bekräfta i appen.
8. Bekräfta Wi-Fi-nätverket och lösenordet.
9. Ange enhetsnamnet.
OBS: Enhetsnamnet kommer också att användas för push-meddelanden.
10. Använd metallfästet för att montera kameran på väggen eller i en vinkel.
11. Placera kameran på fästet och rotera för fixering.

Säkerhet



- För att minska risken för elektriska stötar bör denna produkt endast öppnas av behörig tekniker när service behövs.
- Dra ut nätkabeln från vägguttaget och koppla ur all annan utrustning om något problem skulle uppstå.
- Läs bruksanvisningen noga innan användning. Behåll bruksanvisningen för att kunna använda den igen.
- Använd endast enheten för dess avsedda syfte. Använd inte enheten till andra ändamål än dem som beskrivs i denna bruksanvisning.
- Använd inte enheten om någon del är skadad eller felaktig. Om enheten är skadad eller felaktig ska den bytas ut omedelbart.

Rengöring och underhåll

Varning!

- Använd inga rengöringsmedel som innehåller lösningsmedel eller slipmedel.
- Rengör inte enhetens insida.
- Försök inte att reparera enheten. Byt ut enheten mot en ny om den inte fungerar som den ska.
- Rengör enhetens utsida med en mjuk fuktad trasa.

Support

Om du behöver mer hjälp eller har kommentarer eller förslag, besök www.nedis.com/support

WIFICO20CWT

IP-ulkokamera

Kuvaus

1. Tilamerkkivalo
2. Nollauspainike
3. Kovaaäninen
4. Mikrofoni

Käyttö

1. Lataa ja asenna "Nedis SmartLife" -sovellus Apple App Storesta tai Google Play Storesta mobiililaitteeseesi.
2. Käynnistä "Nedis SmartLife" -sovellus.
3. Luo uusi tili tai kirjaudu sisään nykyiseen tiliisi.
4. Lisää laite napauttamalla + kuvaketta.
5. Valitse "Security Camera" tuoteluettelosta.
6. Liitä virtalähde laitteeseen. Työnnä virtalähteen pistoke pistorasiaan.
7. Jos tilamerkkivalo ei vilku: Paina nollauspainiketta. Jos tilamerkkivalo vilkkuu: Vahvista sovelluksessa.
8. Vahvista Wi-Fi-verkko ja salasana.
9. Syötä laitteen nimi.
Huomaa: Laitteen nimeä käytetään myös työntöilmoituksiin.
10. Kiinnitä kamera seinään tai tiettyyn kulmaan metallisen seinäkiinnikkeen avulla.
11. Aseta kamera seinäkiinnikkeeseen ja pyöritä se haluttuun asentoon.

Turvallisuus



- Sähköiskun riskin pienentämiseksi, ainoastaan valtuutettu huoltohenkilö saa avata tämän laitteen huoltoa varten.
- Jos ongelmia ilmenee, irrota laite verkkovirrasta ja muista laitteista.
- Lue käyttöopas huolella ennen käyttöä. Säilytä käyttöopas tulevaa käyttöä varten.
- Käytä laitetta vain sille tarkoitettuun käyttötarkoitukseen. Älä käytä laitetta muuhun kuin käyttöoppaassa kuvattuun tarkoitukseen.
- Älä käytä laitetta, jos jokin sen osa on vioittunut tai viallinen. Jos laite on vioittunut tai viallinen, vaihda laite välittömästi.

Puhdistus ja huolto

Varoitus!

- Älä käytä liuottimia tai hankausaineita.
- Älä puhdistu laitteen sisäpuolta.
- Älä yritä korjata laitetta. Jos laite ei toimi asianmukaisesti, vaihda se uuteen.
- Puhdistu laite ulkopuolelta pehmeällä, kostealla liinalla.

Tuki

Jos tarvitset apua tai jos sinulla on kommentteja tai ehdotuksia, käy osoitteessa: www.nedis.com/support

WIFICO20CWΤ

Κάμερα εξωτερικού χώρου IP

Περιγραφή

1. Ένδειξη κατάστασης
2. Κουμπί επαναφοράς
3. Ηχείο
4. Μικρόφωνο

Χρήση

1. Κατεβάστε και εγκαταστήστε την εφαρμογή "Nedis SmartLife" από το Apple App Store ή το Google Play Store και εγκαταστήστε την στην κινητή σας συσκευή.
2. Εκκινήστε την εφαρμογή "Nedis SmartLife".
3. Δημιουργήστε έναν νέο λογαριασμό ή συνδεθείτε στον υπάρχοντα λογαριασμό σας.
4. Πατήστε "+" για να προσθέσετε τη συσκευή.
5. Επιλέξτε "Security Camera" από τη λίστα των προϊόντων.
6. Συνδέστε το τροφοδοτικό στη συσκευή. Τοποθετήστε το φις του τροφοδοτικού στην πρίζα.
7. Εάν η ένδειξη κατάστασης δεν αναβοσβήνει: Πιέστε το κουμπί επαναφοράς.
Εάν η ένδειξη κατάστασης αναβοσβήνει: Επιβεβαιώστε την εφαρμογή.
8. Επιβεβαιώστε το δίκτυο Wi-Fi και τον κωδικό χρήστη.
9. Καταχωρίστε το όνομα της συσκευής.
Σημείωση: Το όνομα της συσκευής θα χρησιμοποιείται επίσης για ειδοποιήσεις push.
10. Χρησιμοποιήστε το μεταλλικό στήριγμα για να τοποθετήσετε την κάμερα στον τοίχο ή υπό γωνία.
11. Τοποθετήστε την κάμερα στο βραχίονα και περιστρέψτε για να τη σταθεροποιήσετε.

Ασφάλεια



- Για να μειώσετε τον κίνδυνο ηλεκτροπληξίας, το προϊόν αυτό θα πρέπει να ανοιχθεί μόνο από εξουσιοδοτημένο τεχνικό όταν απαιτείται συντήρηση (σέρβις).
- Αποσυνδέστε το προϊόν από την πρίζα και άλλο εξοπλισμό αν παρουσιαστεί πρόβλημα.
- Διαβάστε το εγχειρίδιο προσεκτικά πριν από τη χρήση. Φυλάξτε το εγχειρίδιο για μελλοντική αναφορά.
- Χρησιμοποιείτε τη συσκευή μόνο για τους προοριζόμενους σκοπούς. Μη χρησιμοποιείτε τη συσκευή για διαφορετικούς σκοπούς από τους περιγραφόμενους στο εγχειρίδιο.
- Μη χρησιμοποιείτε τη συσκευή, εάν οποιοδήποτε τμήμα της έχει ζημιά ή ελάττωμα. Εάν η συσκευή έχει ζημιά ή ελάττωμα, αντικαταστήστε την αμέσως.

Καθαρισμός και συντήρηση

Προειδοποίηση!

- Μη χρησιμοποιείτε διαλύτες ή λειαντικά.
- Μην καθαρίζετε το εσωτερικό της συσκευής.
- Μην επιχειρήσετε να επισκευάσετε τη συσκευή. Εάν η συσκευή δεν λειτουργεί σωστά, αντικαταστήστε την με μια νέα.
- Καθαρίζετε το εξωτερικό της συσκευής χρησιμοποιώντας ένα μαλακό, νωπό πανί.

Υποστήριξη

Εάν χρειάζεστε περαιτέρω βοήθεια ή επιθυμείτε να υποβάλετε σχόλια ή προτάσεις, επισκεφθείτε την ιστοσελίδα www.nedis.com/support

WIFICO20CWT

Zewnętrzna kamera IP

Opis

1. Wskaźnik stanu
2. Przycisk resetowania
3. Głośnik
4. Mikrofon

Użytkowanie

1. Pobierz z witryny sklepu Apple App Store lub Google Play Store aplikację „Nedis SmartLife” na urządzenie przenośne.
2. Uruchom aplikację „Nedis SmartLife”.
3. Utwórz nowe konto lub zaloguj się do istniejącego konta.
4. Dotknij „+”, aby dodać urządzenie.
5. Wybierz „Security Camera” z listy produktów.
6. Podłącz zasilacz do urządzenia. Włóż wtyczkę zasilacza do gniazdka ściennego.
7. Jeśli wskaźnik stanu nie miga: Naciśnij przycisk resetowania.
Jeśli wskaźnik stanu miga: Potwierdź w aplikacji.
8. Potwierdź sieć Wi-Fi i hasło.
9. Wprowadź nazwę urządzenia.
Uwaga: Nazwa urządzenia będzie również używane do przekazywania powiadomień.
10. Aby zamontować kamerę na ścianie lub pod kątem, użyć metalowego uchwyty.
11. Umieścić kamerę na uchwycie i obrócić, aby ją zamocować.

Bezpieczeństwo



- W celu zmniejszenia ryzyka porażenia prądem elektrycznym, niniejsze urządzenie powinno być otwierane wyłącznie przez osobę z odpowiednimi uprawnieniami, kiedy wymagane jest przeprowadzenie przeglądu.
- W przypadku wystąpienia problemu odłączyć urządzenie od sieci i innego sprzętu.
- Przed rozpoczęciem korzystania z urządzenia należy dokładnie przeczytać instrukcję. Zachowaj instrukcję do wykorzystania w przyszłości.
- Urządzenie powinno być używane zgodnie ze swoim przeznaczeniem. Nie należy używać urządzenia w celach innych niż określono w instrukcji.
- Nie wolno korzystać z urządzenia, jeśli jakkolwiek część jest uszkodzona lub wadliwa. Jeśli urządzenie jest uszkodzone lub wadliwe, należy niezwłocznie wymienić urządzenie.

Czyszczenie i konserwacja

Ostrzeżenie!

- Nie używać do czyszczenia rozpuszczalników ani materiałów ściernych.
- Nie czyścić wewnętrznej strony urządzenia.
- Nie podejmować prób naprawy urządzenia. Jeśli urządzenie nie działa poprawnie, należy wymienić je na nowe urządzenie.
- Zewnętrzną stronę urządzenia czyścić miękką, wilgotną szmatką.

Wsparcie

Jeśli potrzebujesz dalszej pomocy lub masz uwagi lub sugestie, proszę odwiedź stronę www.nedis.com/support

WIFICO20CWT

Vnější IP kamera

Popis

1. Indikátor stavu
2. Tlačítko reset
3. Reproduktor
4. Mikrofon

Použití

1. Stáhněte si a nainstalujte aplikaci "Nedis SmartLife" z obchodu Apple App Store nebo Google Play Store do svého mobilního zařízení.
2. Spusťte aplikaci "Nedis SmartLife".
3. Vytvořte si nový účet nebo se přihlaste do svého stávajícího účtu.
4. Zařízení přidejte poklepnáním na ikonu "+".
5. Ze seznamu produktů vyberte položku "Security Camera".
6. Připojte napájecí adaptér k zařízení. Zastrčte zástrčku napájecího adaptéru do zásuvky ve zdi.
7. Pokud indikátor stavu neblíká: Stiskněte tlačítko reset.
Pokud indikátor stavu bliká: Potvrďte v aplikaci.
8. Potvrďte síť Wi-Fi a heslo.
9. Zadejte název zařízení.
Poznámka: Název zařízení bude použit i pro push notifikace.
10. Pomocí kovového držáku připevněte fotoaparát na stěnu nebo jej natočte pod libovolným úhlem.
11. Umístěte fotoaparát na držák a otočením jej připevněte.

Bezpečnost



- Abyste snížili riziko úrazu elektrickým proudem, měl by být v případě potřeby tento výrobek otevřen pouze autorizovaným technikem.
- Dojde-li k závadě, odpojte výrobek ze sítě a od jiných zařízení.
- Před použitím si pozorně přečtěte příručku. Příručku uschovejte pro pozdější použití.
- Zařízení používejte pouze k jeho zamýšleným účelům. Nepoužívejte zařízení k jiným účelům, než je popsáno v příručce.
- Nepoužívejte zařízení, pokud je jakákoli část poškozená nebo vadná. Pokud je zařízení poškozené nebo vadné, okamžitě jej vyměňte.

Čištění a údržba

Upozornění!

- Nepoužívejte čisticí rozpouštědla ani abrazivní čisticí prostředky.
- Nečistěte vnitřek zařízení.
- Nepokoušejte se zařízení opravovat. Pokud zařízení nepracuje správně, vyměňte jej za nové zařízení.
- Venek zařízení očistěte měkkým, suchým hadříkem.

Podpora

Pokud potřebujete další pomoc nebo máte návrhy nebo připomínky, navštivte www.nedis.com/support

WIFICO20CWT

Kültéri IP kamera

Megnevezés

1. Állapot jelző
2. Visszaállító gomb
3. Hangszóró
4. Mikrofon

Használat

1. Töltse le és telepítse a „Nedis Smart Life” alkalmazást a mobilkészülékre az Apple App Store vagy Google Play Store áruházból.
2. Indítsa el a „Nedis Smart Life” alkalmazást.
3. Hozzon létre új fiókot, vagy jelentkezzen be a meglévőbe.
4. A készülék hozzáadásához koppintson a „+” ikonra.
5. A terméklistából válassza ki a „Security Camera” elemet.
6. Csatlakoztassa a hálózati adaptert a készülékhez. Dugja be a hálózati adapter dugóját a fali aljzatba.
7. Ha az állapotjelző nem villog: Nyomja meg a visszaállító gombot.
Ha az állapotjelző villog: Erősítse meg az alkalmazásban.
8. Erősítse meg a wifi-hálózatot és a jelszót.
9. Írja be az eszköz nevét.
Megjegyzés: Az eszköz nevének használatával érkezők majd az azonnali értesítések.
10. Használja a fémkeretet a kamera falra vagy adott szögben történő rögzítéséhez.
11. Helyezze a kamrát a keretre és forgassa el a rögzítéshez.

Biztonság



- Az áramütés veszélyének csökkentése érdekében ezt a terméket kizárólag a márkaszerviz képviselője nyithatja fel.
- Hiba esetén húzza ki a termék csatlakozóját a konnektorból, és kösse le más berendezésekről.
- A használat előtt figyelmesen olvassa el a kézikönyvet. Tegye el a kézikönyvet, hogy szükség esetén belenézhesen.
- Csak rendeltetése szerint használja a készüléket. Ne használja a készüléket a kézikönyvben feltüntetettől eltérő célra.
- Ne használja a készüléket, ha valamely része sérült vagy meghibásodott. A sérült vagy meghibásodott készüléket azonnal javíttassa meg, vagy cseréltesse ki.

Tisztítás és karbantartás

Figyelmeztetés!

- Tisztító- és súrolószerek használatát mellőzze.
- Ne tisztítsa a készülék belsejét.
- Ne próbálja megjavítani a készüléket. Ha a készülék nem működik megfelelően, cserélje le egy új készülékre.
- Törölje át a készülék külső felületeit egy puha, nedves törülköendővel.

Támogatás

Ha további segítségre van szüksége, illetve megjegyzése vagy javaslata lenne, keresse fel a www.nedis.com/support weboldalt

WIFICO20CWT

Cameră IP exterioră

Descrierea

1. Indicator de stare
2. Buton resetare
3. Difuzor
4. Microfon

Utilizarea

1. Descărcați și instalați aplicația „Nedis SmartLife” din Apple App Store sau Google Play Store pe dispozitivul dvs. mobil.
2. Lansați aplicația „Nedis SmartLife”.
3. Creați un nou cont sau conectați-vă la contul dvs. existent.
4. Atingeți „+” pentru a adăuga dispozitivul.
5. Selectați „Security Camera” din lista de produse.
6. Conectați adaptorul de alimentare la dispozitiv. Introduceți ștecherul adaptorului de alimentare în priză de perete.
7. Indicatorul de stare nu clipește intermitent: Apăsăți butonul de resetare. Dacă indicatorul de stare clipește: Confirmați în aplicație.
8. Confirmați rețeaua Wi-Fi și parola.
9. Introduceți numele dispozitivului.
Notă: Numele dispozitivului va fi utilizat și pentru notificări push.
10. Utilizați consola din metal pentru a monta camera pe perete sau într-un unghi.
11. Amplasați camera pe consolă și rotiți-o pentru a o fixa.

Siguranță



- Pentru a se reduce pericolul de electrocutare, acest produs va fi desfăcut numai de către un tehnician avizat, când este necesară depanarea.
- Deconectați produsul de la priză de rețea sau alte echipamente în cazul apariției unei probleme.
- Citiți manualul cu atenție înainte de utilizare. Păstrați manualul pentru consultări ulterioare.
- Utilizați dispozitivul numai în scopurile prevăzute. Nu utilizați dispozitivul în alte scopuri decât cele descrise în manual.
- Nu utilizați dispozitivul dacă are piese deteriorate sau defecte. Dacă dispozitivul este deteriorat sau defect, înlocuiți imediat dispozitivul.

Curățarea și întreținerea

Avertisment!

- Nu folosiți solvenți sau agenți de curățare abrazivi.
- Nu curățați interiorul dispozitivului.
- Nu încercați să reparați dispozitivul. Dacă dispozitivul nu funcționează corect, înlocuiți-l cu unul nou.
- Curățați exteriorul dispozitivului cu o cârpă umedă și moale.

Support

Dacă aveți în continuare nevoie de asistență sau aveți comentarii sau sugestii, vizitați www.nedis.com/support

WIFICO10CWT

Наружная IP-камера

Описание

1. Индикатор состояния
Кнопка сброса
2. Динамик
3. Микрофон

Эксплуатация

1. Скачайте и установите на мобильное устройство приложение «Nedis SmartLife» из Apple App Store или Google Play Store.
2. Запустите приложение «Nedis SmartLife».
3. Создайте новую учетную запись или войдите в имеющуюся учетную запись.
4. Коснитесь значка «+» для добавления устройства.
5. Из списка продуктов выберите «Security Camera».
6. Подключите адаптер питания к устройству. Вставьте вилку адаптера питания в розетку.
7. Если индикатор состояния не мигает: Нажмите кнопку сброса.
Если индикатор состояния мигает: Подтвердите в приложении.
8. Подтвердите сеть Wi-Fi и пароль.
9. Введите название устройства.
Примечание: Это название устройства также будет использоваться для push-уведомлений.
10. Закрепите камеру в нужном месте с помощью винтов.
11. Просверлите отверстие (14 мм) для прокладки кабеля сквозь стену (дополнительно).
12. При необходимости направьте и поверните камеру, чтобы отрегулировать угол ее наклона.

Требования безопасности



- В целях предотвращения поражения электрическим током следует открывать устройство только для проведения обслуживания и только силами авторизованного персонала.
- При возникновении неполадок отключите устройство от сети и другого устройства.
- Перед началом работы внимательно прочитайте руководство. Сохраните руководство для будущего использования.
- Используйте устройство строго по назначению. Устройство должно использоваться только по прямому назначению в соответствии с руководством по эксплуатации.
- Запрещается использовать устройство с поврежденными или неисправными компонентами. Немедленно замените поврежденное или неисправное устройство.

Очистка и обслуживание

Предупреждение!

- Не производите очистку растворителями или абразивами.
- Не выполняйте очистку внутренних поверхностей устройства.
- Не пытайтесь самостоятельно ремонтировать устройство. Неправильно работающее устройство следует заменить новым.
- Очистите корпус устройства при помощи мягкой влажной ткани.

Поддержка

Перейдите на сайт www.nedis.com/support, чтобы получить дополнительную информацию или оставить комментарии или предложения

WIFICO20CWT

Dış mekan IP kamerası

Açıklama

1. Durum göstergesi
2. Sıfırlama düğmesi
3. Hoparlör
4. Mikrofon

Kullanım

1. Mobil cihazınıza Apple App Store'dan ya da Google Play Store'dan "Nedis SmartLife" uygulamasını indirin ve kurun.
2. "Nedis SmartLife" uygulamasını başlatın.
3. Yeni bir hesap oluşturun veya mevcut hesabınızla oturum açın.
4. Cihazı eklemek için "+" simgesine dokunun.
5. Ürün listesinden "Security Camera" ögesini seçin.
6. Güç adaptörünü cihaza bağlayın. Güç adaptörünün elektrik fişini duvar prizine takın
7. Durum göstergesi yanıp sönmüyorsa: Sıfırlama düğmesine basın.
Durum göstergesi yanıp sönyorsa: Uygulamadan onaylayın.
8. Wi-Fi ağını ve parolayı onaylayın.
9. Cihaz adını girin.
Not: Cihaz adı anlık bildirimler için de kullanılacaktır.
10. Kamerayı duvara veya bir açıyla monte etmek için metal bağlantı parçasını kullanın.
11. Kamerayı bağlantı parçasına yerleştirin ve sabitlemek için döndürün.

Güvenlik



- Elektrik çarpması riskini azaltmak için servis gerekli olduğunda bu ürün sadece yetkili bir teknisyen tarafından açılmalıdır.
- Bir sorun meydana geldiğinde ürünün elektrikle ve diğer aygıtlarla olan bağlantısını kesin.
- Kullanmadan önce kılavuzu dikkatli bir şekilde okuyun. Kılavuzu daha sonra başvurmak için saklayın.
- Cihazı sadece tasarlanan amacı için kullanın. Cihazı kılavuzda açıklanan amaçların dışındaki amaçlar için kullanmayın.
- Herhangi bir parçası hasarlı veya kusurlu ise cihazı kullanmayın. Cihaz hasarlı veya kusurlu ise cihazı derhal değiştirin.

Temizlik ve bakım

Uyarı!

- Temizlik solventleri veya aşındırıcılar kullanmayın.
- Cihazın içini temizlemeyin.
- Cihazı onarmaya çalışmayın. Cihaz doğru şekilde çalışmıyorsa, yeni bir cihazla değiştirin.
- Cihazın dış tarafını yumuşak, nemli bir bezle silin.

Destek

Daha fazla yardıma ihtiyaç duyarsanız veya yorumunuz ya da öneriniz varsa lütfen www.nedis.com/support adresini ziyaret edin

WIFICO20CWT

Siseruumide IP-kaamera

Kirjeldus

1. Oleku märgutuli
2. Lähtestusnupp
3. Kõlar
4. Mälukaardi pesa (microSD)
5. Toitesisend (micro-USB)

Kasutamine

1. Laadige oma mobiilseadmes alla ja installige rakendus Nedis SmartLife, mis on saadaval Apple'i App Store'is või Google Play poes.
2. Käivitage rakendus Nedis SmartLife.
3. Looge uus konto või logige oma olemasolevale kontole sisse.
4. Seadme lisamiseks puudutage valikut +.
5. Tehke tooteloendis valik „Turvakaamera“.
6. Sisestage mälukaart mälukaardipessa.
7. Kasutage USB-kaablit, et toiteadapter seadmega ühendada. Ühendage toiteadapteri toitepistik pistikupesaga.
8. Kui oleku märgutuli ei vilgu, vajutage ja hoidke lähtestusnuppu 6 sekundit all.
Kui oleku märgutuli vilgub, kinnitage rakenduses.
9. Kinnitage Wi-Fi-võrk ja parool.
10. Sisestage seadme nimi.
Märkus. Seadme nime kasutatakse ka tüketeatiste jaoks.
11. Paigutage kaamera soovitud kohta või kasutage selle paigaldamiseks kaasasolevat nakkuvat patja.
12. Vajaduse korral reguleerige kaamera nurka.

Ohutus



- Kui seade vajab hooldust, tohib elektrilöögiohu vähendamiseks seda seadet avada ainult volitatud tehnik.
- Probleemi esinemisel eraldage seade vooluvõrgust ja kõigi teiste seadmete küljest.
- Enne kasutamist lugege hoolikalt kasutusjuhendit. Hoidke kasutusjuhend edaspidiseks kasutamiseks alles.
- Kasutage seadet ainult sihtotstarbekohaselt. Ärge kasutage seadet muul otstarbel, kui kasutusjuhendis kirjeldatud.
- Ärge kasutage seadet, kui mõni selle osa on kahjustatud või defektne. Kui seade on kahjustatud või defektne, asendage see kohe.
- Seade sobib ainult sisetingsimustes kasutamiseks. Ärge kasutage seadet välitingimustes.
- Ärge laske seadmel kokku puutuda vee ega niiskusega.

Puhastamine ja hooldus

Hoiatus!

- Ärge kasutage puhastusvahendeid ega abrasiivseid vahendeid.
- Ärge puhastage seadme siseosa.
- Ärge proovige seadet parandada. Kui seade ei tööta korralikult, asendage see uuega.
- Puhastage seadme välisosa pehme niiske lapiga.

Tugi

Kui vajate täiendavat abi või teil on kommentaare või soovitusi, külastage veebisaiti www.nedis.com/support

nedis

T: +31 (0)73-5993965
E: service@nedis.com
W: www.nedis.com/contact

NEDIS B.V.
De Tweeling 28
5215 MC 's-Hertogenbosch
THE NETHERLANDS