

P-touch

H107/H108

Benutzerhandbuch

Deutsch

Mit Ihrem P-touch H107/H108 können Sie Etiketten für vielerlei Zwecke erstellen. Sie haben die Auswahl zwischen vielen Rahmen, Zeichengrößen und Schriftstilen, um schöne, individuelle Etiketten zu gestalten. Zudem sind diverse Bandkassetten erhältlich, sodass Sie Etiketten in verschiedener Breite und in ansprechenden Farben drucken können.
Lesen Sie das Handbuch sorgfältig durch, bevor Sie den Drucker verwenden. Bewahren Sie es zum Nachschlagen griffbereit auf.

Ver. 01

Sicherheitshinweise

⚠️ WARNUNG

Weist auf eine potenzielle Gefahrensituation hin, die, falls sie nicht vermieden wird, zu ernstem oder lebensgefährlichen Verletzungen führen kann.

Befolgen Sie diese Richtlinien, um Brände, Verbrennungen, Verletzungen, Stromschlag, Bruch, Überhitzung, unnatürliche Gerüche oder Rauch zu vermeiden.

- Bei einem Gewitter den P-touch nicht berühren.
- Den P-touch nicht in Umgebungen mit hoher Luftfeuchtigkeit (wie etwa Badezimmern) verwenden.
- P-touch-Batterien/Akkus niemals nass werden lassen, etwa durch Anfassen mit nassen Händen oder durch Verschütten von Getränken.
- Das Eindringen von ausgelaufener Batterieflüssigkeit in die Augen kann zum Verlust des Augenlichts führen. Spülen Sie deshalb in diesem Fall die Augen mit viel sauberem Wasser aus und suchen Sie anschließend einen Arzt auf.
- Die P-touch-Batterien/Akkus niemals zerlegen oder modifizieren!
- Verhindern Sie, dass metallische Gegenstände eine Verbindung zwischen Plus- und Minuspol der Batterie herstellen können.
- Zum Batteriewechsel keine spitzen Objekte wie Pinzetten oder Metallstifte verwenden.
- Die Batterien nicht ins Feuer werfen oder großer Wärme aussetzen.
- Wenn Sie einen unnatürlichen Geruch, Wärmebildung, Verfärbung, Verformung oder etwas anderes während des Betriebs oder der Lagerung des P-touch feststellen, nehmen Sie die Batterien sofort aus dem Gerät.
- Keine beschädigten oder auslaufenden Batterien verwenden, da die Flüssigkeit auf die Hände gelangen könnte.
- Keine Batterien verwenden, die verformt sind, auslaufen oder deren Etikett beschädigt ist. Diese Batterien könnten Hitze erzeugen.

⚠️ VORSICHT

Weist auf eine potenzielle Gefahrensituation hin, die, falls sie nicht vermieden wird, zu leichten oder mittelschweren Verletzungen führen kann.

Befolgen Sie diese Richtlinien, um Verletzungen, das Austreten von Flüssigkeit, Verbrennungen oder Hitzeentstehung zu vermeiden.

- Bewahren Sie den P-touch außerhalb der Reichweite von Kindern auf, wenn er nicht gebraucht wird. Verhindern Sie auch, dass Kinder Teile oder Etiketten des P-touch in den Mund nehmen. Sofern Gegenstände verschluckt worden sind, suchen Sie ärztliche Hilfe auf.
- Die Metallteile in der Nähe des Druckkopfes unmittelbar nach dem Drucken nicht berühren.
- Die Klinge der Schneideeinheit nicht berühren.
- Wenn aus Batterien ausgelaufene Flüssigkeit auf die Haut oder auf die Kleidung gelangt, spülen Sie diese sofort mit sauberem Wasser ab.
- Entfernen Sie die Batterien, wenn der P-touch nicht verwendet wird.
- Nur die angegebenen Batterien verwenden. KEINE Kombination von alten und neuen Batterien/Akkus oder von Batterien/Akkus verschiedener Typen, mit unterschiedlichem Ladezustand, von verschiedenen Herstellern oder unterschiedlicher Modelle verwenden. Batterien nicht mit vertauschter Polung einlegen.
- Den P-touch nicht fallen lassen oder Gewalt darauf anwenden.
- Nicht auf das LC-Display drücken.
- Beim Schließen der Bandfachabdeckung nicht den Finger in den P-touch stecken.
- Vor dem Gebrauch von Ni-MH-Akkus die Gebrauchsanleitung der Akkus sowie der Ladestation sorgfältig durchlesen und auf deren ordnungsgemäße Verwendung achten.
- Wenn Sie Ni-MH-Akkus verwenden, laden Sie sie mit einer speziellen Ladestation auf, bevor Sie sie einsetzen.

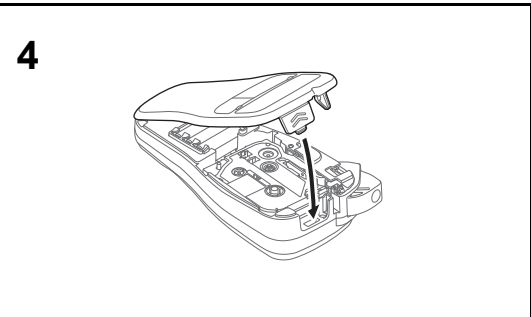
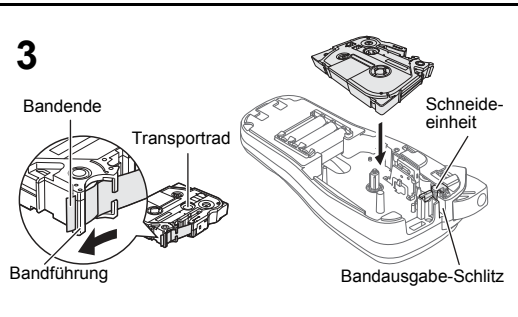
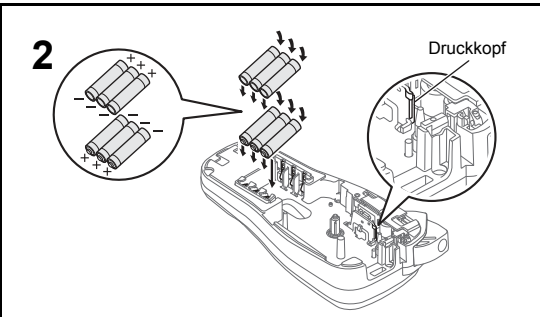
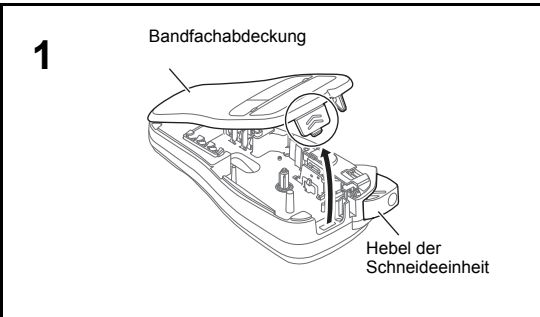
Allgemeine Sicherheitshinweise

- Je nach Ort, Material oder Umgebungsbedingungen kann sich das Etikett eventuell ablösen oder nicht mehr entfernt werden. Die Bandfarbe kann sich verändern oder auf andere Objekte abfärben. Bevor Sie das Etikett anbringen, müssen Sie die Umgebungsbedingungen und die Oberfläche des Materials prüfen.

- Den P-touch nicht in einer Weise oder zu einem Zweck verwenden, der nicht in diesem Handbuch beschrieben wird. Sonst können Unfälle oder Schäden am P-touch die Folge sein.
- Verwenden Sie für den P-touch nur Brother TZE-Schriftbänder. Keine Schriftbänder ohne das TZE-Zeichen verwenden.
- Reinigen Sie den P-touch nur mit einem weichen, trockenen Tuch. Niemals Alkohol oder andere organische Lösungsmittel verwenden.
- Reinigen Sie den Druckkopf mit einem weichen Wischtuch. Niemals den Druckkopf direkt berühren.
- Keine Fremdkörper in Teile des P-touch gelangen lassen.
- Den P-touch und die Batterien keiner direkten Sonneneinstrahlung und keiner Nässe aussetzen, nicht neben Heizgeräte oder andere Geräte stellen und nicht an Orten platzieren, die besonders hohen oder niedrigen Temperaturen (z. B. auf dem Armaturenbrett oder im hinteren Teil eines Autos) ausgesetzt sind. Hohe Luftfeuchtigkeit und staubige Umgebungen meiden.
- Keinen übermäßigen Druck auf den Hebel der Schneideeinheit ausüben.
- Versuchen Sie nicht mit einer leeren Kassette zu drucken, sonst wird der Druckkopf beschädigt.
- Beim Druckvorgang oder Vorlauf nicht am Schriftband ziehen; dadurch werden das Schriftband und der P-touch beschädigt.
- Alle im Speicher gesicherten Daten gehen bei einem Geräteausfall, einer Reparatur des P-touch oder bei entladenen Batterien / Akkus verloren.
- Der P-touch verfügt über keine Funktion zum Aufladen von Akkus.
- Die Länge des gedruckten Etiketts kann von der dargestellten Etikettenlänge abweichen.
- Zum Schutz vor Beschädigungen bei Produktion und Versand befindet sich auf dem Display eine transparente Schutzfolie. Diese Folie sollte vor der Verwendung des Gerätes entfernt werden.
- Wird der P-touch länger als drei Minuten von der Stromversorgung getrennt, werden alle Texteingaben, Formateinstellungen und alle ggf. gespeicherten Textdateien gelöscht.

Konformitätserklärung
(nur Europa/Türkei)
Wir, Brother Industries, Ltd.
15-1, Naeshiro-cho, Mizuho-ku,
Nagoya 467-8561 Japan
erklären hiermit, dass dieses Produkt den wesentlichen Anforderungen aller in der Europäischen Gemeinschaft geltenden relevanten Richtlinien und Regelungen entspricht.
Die Konformitätserklärung kann von der Brother Support Website heruntergeladen werden. Besuchen Sie support.brother.com und:
• wählen Sie Ihr Modell aus;
• wählen Sie Ihre Sprache aus;
• wählen Sie „Konformitätserklärung“ aus und
• klicken Sie auf „Herunterladen“.
Die Konformitätserklärung wird als PDF-Datei heruntergeladen.

Stromversorgung und Bandkassette



Öffnen Sie die Bandfachabdeckung durch Drücken auf den oben gezeigten Bereich auf der Oberseite des P-touch.

Wenn bereits eine Bandkassette eingesetzt ist, ziehen Sie sie gerade nach oben heraus. Wenn bereits Batterien eingesetzt sind, nehmen Sie sie ebenfalls heraus.

- Vergewissern Sie sich stets, dass das Gerät ausgeschaltet ist, bevor Sie die Batterien oder die Bandkassette ersetzen.

Setzen Sie sechs neue AAA-Alkali-Batterien (LR03) oder vollständig geladene Ni-MH-Akkus (HR03) ein; achten Sie dabei auf die richtige Polung. Bei Alkali-Batterien: Ersetzen Sie immer alle sechs Batterien gleichzeitig durch neue Batterien. Bei Ni-MH-Akkus: Ersetzen Sie immer alle sechs Akkus gleichzeitig durch voll aufgeladene Akkus.

HINWEIS

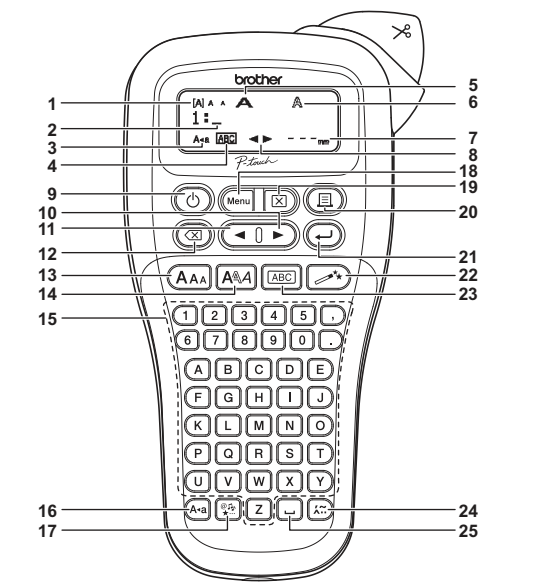
Aktuelle Informationen zu empfohlenen Batterien/Akkus finden Sie unter support.brother.com

Setzen Sie eine Bandkassette ein; achten Sie dabei darauf, dass sie einrastet.

- Stellen Sie sicher, dass das Ende des Schriftbandes unter den Bandführungen vorgeschoben wird.
- Verwenden Sie für den P-touch nur Brother TZE-Schriftbänder.

Schließen Sie die Bandfachabdeckung so, dass sie einrastet.

LC-Display und Tastatur



- Größe
- Cursor
- Großbuchstaben
- Unterstreichung/Rahmen
- Breite
- Stil
- Etikettenlänge
- Wenn eine bestimmte Etikettenlänge gewählt wurde, wird auch angezeigt.
- Bedienerführung (links, rechts)
- Ein/Aus-Taste
- Cursor-Taste: Nach rechts
- Cursor-Taste: Nach links
- Korrekturtaste
- Größentaste
- Stiltaste
- Zeichentasten
- Feststelltaste
- Symboltaste
- Taste „Menu“ (Menü)
- Löschstaste
- Drucktaste
- Eingabetaste
- Auto-Design-Taste
- Rahmentaste
- Akzenttaste
- Leertaste

HINWEIS

- Auf dem LC-Display wird eine Zeile mit 12 Zeichen angezeigt; Sie können jedoch bis zu 80 Zeichen eingeben.
- Drücken Sie bei der Auswahl der Einstellungen die Leertaste, um zur Standardeinstellung zurückzukehren.

- Die Vorschau ist ein schematisiertes Abbild des Etiketts und kann vom tatsächlich gedruckten Etikett abweichen.
- Die auf dem LC-Display angezeigte Etikettenlänge kann geringfügig von der tatsächlich gedruckten Etikettenlänge abweichen.

Technische Daten

Abmessungen: Ca. 110 (B) × 208 (T) × 59 (H) mm (B x T x H)

Gewicht: Ca. 390 g (ohne Batterien und Bandkassette)

Stromversorgung: Sechs AAA-Alkali-Batterien (LR03), Sechs AAA-Ni-MH-Akkus (HR03) ^{*1}

Schriftbandkassette: Brother TZE-Schriftbänder in den Breiten 3,5 mm, 6 mm, 9 mm, 12 mm

^{*1} Aktuelle Informationen zu empfohlenen Batterien/Akkus finden Sie unter support.brother.com

Start-Einstellungen

1 Starten Sie den P-touch.
Legen Sie sechs AAA-Batterien zur Stromversorgung ein und drücken Sie .

2 Legen Sie die Sprache fest.

[English/Español/Français/Hrvatski/Italiano/Magyar/Niederlands/Norsk/Polnisch/Portugies/Portug. (BR)/Romänă/Slovenski/Slovensky/Suomi/Svenska/Türkçe/Čeština/Dansk/Deutsch]

3 Legen Sie die Maßeinheit fest.
Standardmäßig ist [mm] eingestellt.

[Einheit] [Zoll/mm]

HINWEIS

- Der P-touch schaltet sich automatisch aus, wenn fünf Minuten lang keine Tasten gedrückt werden.
- Zum Abbrechen eines Vorgangs drücken Sie .

Problemlösung

► Fehlermeldung

Meldung	Ursache/Abhilfe
Batt schwach	Die Batterien sind schwach. Bei AAA-Alkali-Batterien: Ersetzen Sie die Batterien durch neue. Bei Ni-MH-Akkus: Laden Sie die Akkus vollständig auf.
Batt leer	Die eingelegten Batterien sind entladen.
Ungültig!	Für die Etikettenlänge wurde ein ungültiger Wert eingegeben. (Dies wird in Auto-Designs nicht angezeigt.)
Kein Text!	<ul style="list-style-type: none"> • Sie haben versucht, eine Textdatei zu drucken, als keine Daten im Speicher waren. • wurde gedrückt, ohne dass Text eingegeben wurde. • Sie haben versucht „Textvorschau“ oder „Kabeletikett“ zu wählen, ohne dass Text eingegeben wurde. • wurde während der Verwendung von DECO-MODUS oder Auto-Designs gedrückt, ohne dass Text eingegeben wurde.
Zeilenlimit!	<ul style="list-style-type: none"> • Sie haben versucht, durch Drücken von eine dritte Zeile einzugeben. • Sie haben versucht, zwei Textzeilen zu drucken oder in der Vorschau anzuzeigen, während ein 3,5 oder 6 mm breites Schriftband eingesetzt ist. Setzen Sie ein breiteres Schriftband ein.
Keine Kass.!	Sie haben versucht, ein Etikett zu drucken, ohne dass eine Kassette eingesetzt war.

Meldung	Ursache/Abhilfe
Schneidfehl!	Der Hebel der Schneideeinheit wurde während des Druckvorgangs betätigt.
Text voll!	Die maximale Zeichenanzahl (80 Zeichen für normalen Text bzw. 50 Zeichen für Auto-Designs und DECO-MODUS) wurde bereits eingegeben.
Zu lang!	Im DECO-MODUS: Die Anzahl der eingegebenen Zeichen überschreitet die Etikettenlänge; kürzen Sie deshalb den Text. Bei allen anderen Funktionen: Die Anzahl der eingegebenen Zeichen überschreitet die Etikettenlänge; kürzen Sie deshalb den Text oder wählen Sie [Auto] als Etikettenlänge.
Kein Rhm OK?	Druck auf 3,5 mm breites Schriftband mit ungültiger aktivierter Rahmeneinstellung. (Mit ohne Rahmen drucken oder mit abbrechen).
Vorlauf OK?	Bandvorlauf nach dem Drucken, wenn [Kettendruck] gewählt ist. Näheres hierzu finden Sie unter „Rand einstellen“.
12mm einleg!	Für den DECO-MODUS kann nur 12 mm breites Schriftband verwendet werden.
Band falsch!	Verwenden Sie eine Bandkassette mit dem Zeichen

► Was tun, wenn...

Problem	Lösung
Das Display bleibt nach dem Einschalten des P-touch leer.	<ul style="list-style-type: none"> • Prüfen Sie, ob die Batterien richtig eingesetzt sind. • Falls die Batterien schwach sind, ersetzen Sie sie.
Beim gedruckten Etikett ist der Rand (Freiraum) auf beiden Seiten des Textes zu groß.	<ul style="list-style-type: none"> • Siehe „Rand einstellen“ in dieser Anleitung und wählen Sie [Halb] oder [Schmal], um an Ihrem Etikett kleinere Ränder zu erhalten.
Der P-touch druckt nicht oder die Zeichen werden nicht richtig gedruckt.	<ul style="list-style-type: none"> • Prüfen Sie, ob die Bandkassette richtig eingesetzt wurde. • Falls die Bandkassette leer ist, ersetzen Sie sie. • Prüfen Sie, ob die Bandfachabdeckung richtig geschlossen ist.
Die Einstellung wurde von selbst gelöscht.	<ul style="list-style-type: none"> • Falls die Batterien schwach sind, ersetzen Sie sie. • Wenn der P-touch länger als drei Minuten von der Stromversorgung getrennt ist, gehen alle Texteingaben und Formate auf dem Display verloren. Auch die Einstellungen für Sprache und Einheiten werden gelöscht.
Das Etikett wird mit einer leeren horizontalen Linie bedruckt.	<ul style="list-style-type: none"> • Möglicherweise ist Staub auf dem Druckkopf. Nehmen Sie die Bandkassette heraus und reinigen Sie den Druckkopf vorsichtig durch eine Auf- und Abbewegung mit einem Watteabwischer. • Noch leichter lässt sich der Druckkopf mithilfe der optionalen Druckkopf-Reinigungskassette (TZE-CL3) reinigen.

Problem	Lösung
Der P-touch hat sich „aufgehängt“ (d. h. beim Drücken einer Taste geschieht nichts, obwohl der P-touch eingeschaltet ist).	• Näheres hierzu finden Sie unter „P-touch zurücksetzen“.
Beim Versuch zu drucken schaltet sich das Gerät aus.	• Möglicherweise sind die Batterien schwach. Ersetzen Sie sie. • Prüfen Sie, ob die Batterien richtig eingesetzt sind. • Falls die Batterien schwach sind, ersetzen Sie sie.
Das Schriftband wird nicht korrekt vorgeschoben oder bleibt im P-touch hängen.	• Prüfen Sie, ob das Ende des Schriftbandes unter den Bandführungen vorgeschoben wird. • Während des Druckens wurde der Hebel der Schneideeinheit betätigt. Den Hebel der Schneideeinheit während des Druckens nicht berühren.
Alle Texteingaben und Formateinstellungen müssen gelöscht werden, um ein neues Etikett zu erstellen.	• Drücken Sie und wählen Sie [Text+Format].
Auf dem LC-Display wird die falsche Sprache angezeigt.	• Näheres hierzu finden Sie unter „Start-Einstellungen“.

Kontaktinformationen
Je nach Land können unterschiedliche Kontaktinformationen gelten.
Siehe Website unter www.brother.eu

GRUNDFUNKTIONEN VERWENDEN

Text eingeben

Zwischen Groß- und Kleinbuchstaben umschalten

Buttons for switching between uppercase (Aa) and lowercase (aA) text entry modes. Includes visual representations of the label and print images on a 78mm wide strip.

Zwei Textzeilen erstellen

- So erstellen Sie zwei Textzeilen: a) Geben Sie den Text für die erste Zeile ein und drücken Sie dann [Enter] für die zweite Zeile. b) Setzen Sie den Cursor an die Stelle, an der die zweite Zeile beginnen soll, und drücken Sie [Enter].

Visual comparison of text alignment on a 78mm wide strip. Shows left-aligned (Aa) and centered (Aa) text with corresponding print images.

HINWEIS

Drücken Sie [Enter] nicht nach der zweiten Zeile, da sonst die Fehlermeldung „Zeilenlimit!“ angezeigt wird.

Löschen

Durch Drücken von [X] werden die Buchstaben nacheinander gelöscht.

Sämtlichen Text und alle Einstellungen löschen:

[X] → [Text+Format]

Nur Text löschen:

[X] → [Nur Text]

Etiketten drucken

Vorschau

Bevor Sie den Text drucken, können Sie sich eine Vorschau anzeigen lassen.

Menu → [Vorschau]

Nur der Text kann als Vorschau angezeigt werden, nicht jedoch Größe, Schriftart oder sonstige Merkmale.

Vorschub (Bandvorlauf)

Menu → [Bandvorlauf]

Drucken

[Kopien: 1] / [1-9]

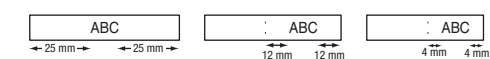
- Wenn Sie von dem Etikett nur 1 Exemplar benötigen, drücken Sie [1]. Die Anzahl der Exemplare kann auch durch Drücken einer Zifferntaste gewählt werden. Um Beschädigungen des Schriftbandes zu vermeiden, berühren Sie den Hebel der Schneideeinheit nicht...

Rand einstellen

Menu → [Rand]

[Voll/Halb/Schmal/Kettendruck]

[Voll]/[Halb]/[Schmal] Für gleichmäßige Ränder auf beiden Seiten des Textes. Voll, Halb, Schmal.



[Kettendruck]

Zum Erstellen eines Etiketts mit Text in verschiedenen Stilen.

- 1. Geben Sie Text ein. 2. Drücken Sie [Kopien:], anschließend wird [Kopien:] angezeigt. 3. Drücken Sie [Voll/Halb/Schmal] oder geben Sie mit den Zifferntasten die Anzahl der Exemplare ein.

HINWEIS

Wenn [Halb] oder [Schmal] eingestellt ist, entspricht die angezeigte Etikettlänge der Länge von der Markierung (:) bis zum Ende des Etiketts.

Visual comparison of text alignment and print images for Voll (67mm), Halb (41mm), and Schmal (25mm) settings.

- Um mehrere Exemplare mit minimalem Rand zu drucken, wählen Sie die Randeinstellung [Schmal]. Wenn [Kettendruck] eingestellt ist, schieben Sie das Schriftband vor, bevor Sie die Schneideeinheit betätigen...

Akzentbuchstaben eingeben

[A-Z] → [Akzent] → [Zeichen]

Table showing supported accented characters from A to Z in uppercase and lowercase, including special characters like Æ, Ø, and Å.

- Zum Abbrechen des aktuellen Vorgangs drücken Sie [X]. Die Reihenfolge der Akzentbuchstaben hängt von der gewählten Displaysprache ab.

Etikettenlänge ändern

Menu → [Etikettlänge] → [Auto/30-300mm]

HINWEIS

- Schneiden Sie nach dem Drucken des Etiketts mit einer Schere entlang der Markierung (:), sodass die Etikettlänge der P-touch-Einstellung entspricht.

Etikettendateien speichern

Sie können bis zu 9 Etiketten speichern und später ausdrucken. Pro Datei können maximal 80 Zeichen gespeichert werden.

Drucken

Menu → [Datei] → [Drucken]

Speichern

Menu → [Datei] → [Speichern]

Öffnen

Menu → [Datei] → [Öffnen]

HINWEIS

Wenn Sie versuchen, ein Etikett unter einer Nummer zu speichern, unter der bereits ein Etikett gespeichert ist, wird „Überschr.“ angezeigt.

Zubehör

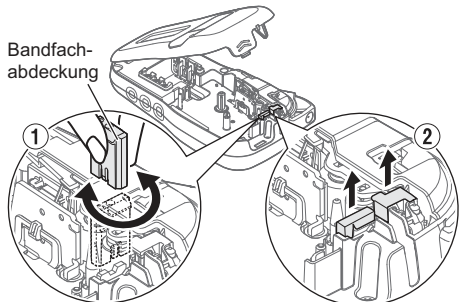
Bandkassetten: Aktuelle Informationen zu Verbrauchsmaterialien finden Sie auf der Brother Support Website unter support.brother.com

Schneideeinheit: TC-4 (Ersatzklänge)

Wenn die Klinge der Schneideeinheit nach wiederholtem Gebrauch stumpf und das Schriftband nicht mehr sauber abgeschnitten wird, drehen Sie die Schneideplatte, wie in der Abbildung ① gezeigt, um.

Schneideeinheit ersetzen

- 1. Ziehen Sie die zwei Abschnitte der Schneideeinheit (grün) in Richtung der Pfeile in Abbildung ② heraus. 2. Setzen Sie die neue Schneideeinheit ein.



⚠ Berühren Sie die Klinge der Schneideeinheit nicht mit den Fingern.

P-touch zurücksetzen

Wenn Sie die Start-Einstellungen verwenden möchten oder der P-touch eine Funktionsstörung aufweist, können Sie den P-touch zurücksetzen.

- 1. Schalten Sie den P-touch aus, halten Sie [Menu] und [R] gedrückt und drücken Sie dann auf [On], um den P-touch wieder einzuschalten. 2. Lassen Sie [Menu] und [R] wieder los.

HINWEIS

Alle Texteingaben, Einstellungen und gespeicherten Dateien werden gelöscht.

VORLAGEN VERWENDEN

Auto-Designs

Der P-touch verfügt über vordefinierte Etikettendesigns. Mithilfe dieser Designs können Sie ganz einfach eigene Etiketten erstellen.

Beispiel: Rusty's food

Navigation steps: [★Kategorie★] → [Haustiere] → [★Txt eingab★] Rusty's Food → [Drucken]

Grid of design categories: Glückwunsch, Sport, Mensch, Mode, Haustiere, Blume, Küche, Weltraum, Geschäft, Überraschung.

Wenn [Überraschung] ausgewählt ist, werden ein Rahmen, ein Stil und Grafiken zufällig ausgewählt.

HINWEIS

- Je nach gewähltem Format kann es vorkommen, dass nicht der gesamte Text gedruckt wird. Die Vorlagendesigns können nicht bearbeitet werden.

DECO-MODUS

Mit dieser Funktion können Sie die integrierten Vorlagen zum Erstellen spezieller Etikettendesigns nutzen.

Beispiel: ABCDEF

Navigation steps: Menu → [Deco-Modus] → [Design X] (X:1-12) → [Etikettlänge] → [Auto/30-200 mm] → [Drucken]

Grid of Deco-Modus designs numbered 1 to 12, showing various decorative patterns and symbols.

- Wenn Sie DECO-MODUS oder Auto-Designs verlassen und zum Texteingabebildschirm zurückkehren möchten, drücken Sie [Abbrechen] zu wählen, und drücken Sie [Drucken] angezeigt wird.

Rahmentaste

Drücken Sie [ABC], um das Rahmenmuster zu wählen.

[ABC] → [Rahmen wählen]

Grid of 9 different frame patterns for text entry.

HINWEIS

Rahmen können nicht auf ein 3,5 mm breites Schriftband gedruckt werden.

NÜTZLICHE FUNKTIONSTASTEN

Texttasten

1 Drücken Sie [AA], [Aa] oder [Menu] + [1], um die Einstellungen für die Texteingabe auszuwählen.

[AA] oder [Aa] oder [Menu] + [1] → [Element auswählen]

2 Drücken Sie [Voll/Halb/Schmal] um die Einstellungen zu wählen.

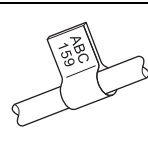
Table showing font size (Groß, Mittel, Klein), style (Normal, Fett, Umriss, etc.), and width (Normal, x2, x1/2) settings.

Tastaturbefehle

Table of keyboard shortcuts for width, length, margin, date, cable, deco-modus, preview, and language.

Kabeletikett

Mit dieser Funktion können Sie Etiketten mit zwei Textzeilen zur Anbringung an Kabeln erstellen. Verwenden Sie zum Drucken dieser Etiketten immer Brother Flexi-Tapes.



Navigation steps for cable label: [Txt eingeben] ABC 159 → [Kabel] → [Kopien: 1] → [Drucken OK?]

HINWEIS

Bei der Kabeletikett-Funktion ist für die Etikettlänge automatisch [Auto] und für die Ränder [Voll] ausgewählt.

Symboltaste

Drücken Sie [Symboltaste], um verschiedene Symbole zu wählen. So geben Sie Standardsymbole ein:

[Symboltaste] → [Standard] → [Symbol wählen]

Grid of 14 rows of standard symbols including punctuation, mathematical signs, and icons.

Nur hervorgehobene Symbole können im DECO-MODUS verwendet werden.

So geben Sie Piktogrammsymbole ein: [Symboltaste] → [Piktogramm] → [Symbol wählen]

Das ausgewählte Symbol wird auf dem Texteingabebildschirm als „A1“ angezeigt.

Beispiel: Ein Auto wird auf dem Bildschirm als A1 angezeigt.

Grid of pictogram symbols (A-L) including icons for animals, objects, and symbols.

So drucken Sie alle Piktogramme: [Symboltaste] → [Druckliste] → [Drucken OK?]

Navigation steps for printing all pictograms.

HINWEIS

Drücken Sie [X], um zum vorherigen Schritt zurückzukehren.