



Spezifikationen / Specifications

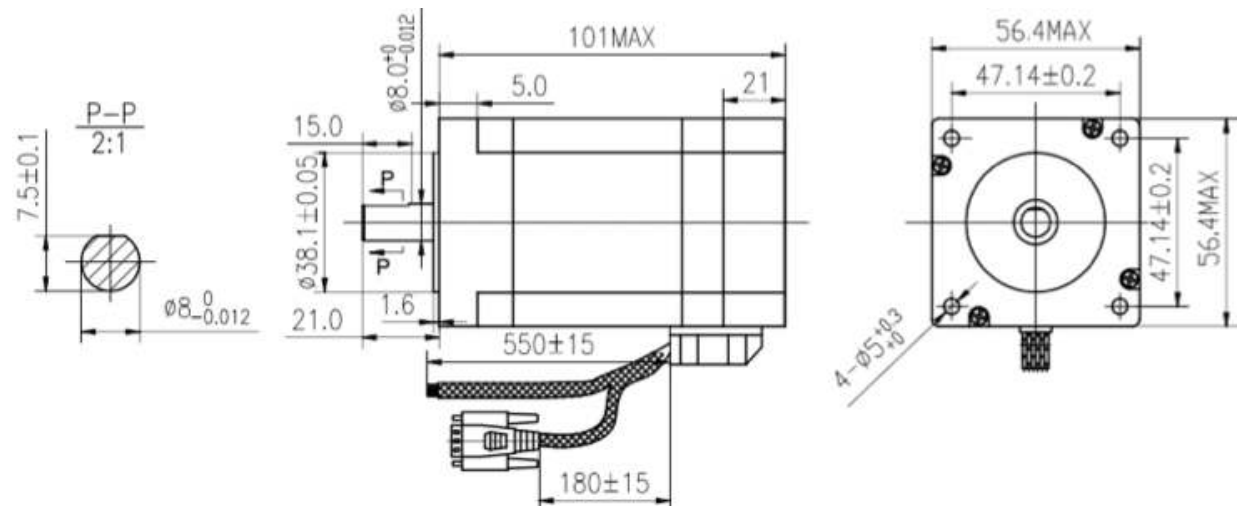
23SSM8440-EC1000

Phase	2 Phase
Step Angle / Schrittwinkel	1.8° ± 5% / Step
Voltage / Nennspannung	2.4 V
Current / Nennstrom	4.0 A/Phase
Resistance / Widerstand	0.6 ± 10% Ω/Phase
Inductance / Induktanz	2.5 ± 20% mH/Phase
Holding Torque / Haltemoment	2.1 N.m Min
Detent Torque / Rastmoment	6.8 N.cm Max
Insulation Class / Isolierungs Klasse	B
Lead Style / Kabel Art	AWG18 UL1332
Rotor Torque / Rotorträgheit	480 g.cm ²
Resolution	1000

HBS57

Eingangsspannung / Input Voltage	24 – 50 VDC
Ausgangsstrom / Output Current	4.5A 20KHz PWM
Impulsfrequenz / Pulse Frequency max	200K
Kommunikationsrate / Communication rate	57.6Kbps

Mechanische Abmessungen / Mechanical Dimensions





ACT Motor GmbH

Closed Loop Kit Nema23 23SSM8440-EC1000

Verbindungen / Connections

