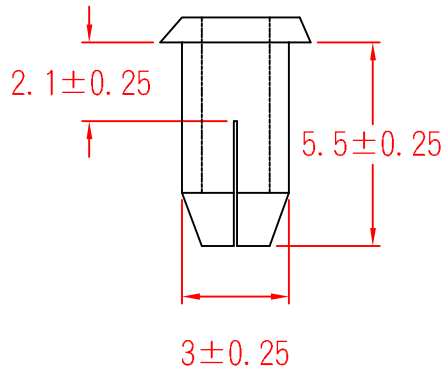
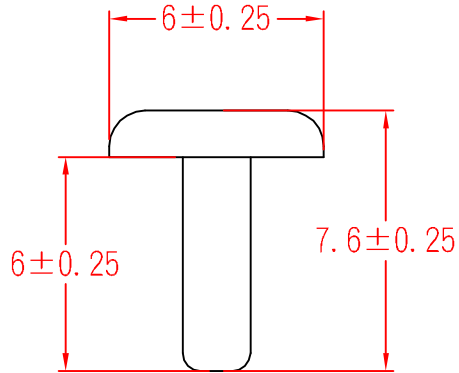


SR-355



承認
KSS
98.02.19
邱平裕

審查

製圖
KSS
98.02.19
謝文通

設計

中文名
尼龍鉚釘

MATERIAL: UL 94V-2
NYLON 66

ITEM NO.
SR-355

SCALE

FINISH

NAME

SNAP RIVET

△ (. .)

TOLERANCE
AS FIGURE

△ (. .)

02-19-2009
DATE

REVISIONS K001

R.NO.

使用機種



凱士士企業股份有限公司

▶ 請勿實測圖面 ◀