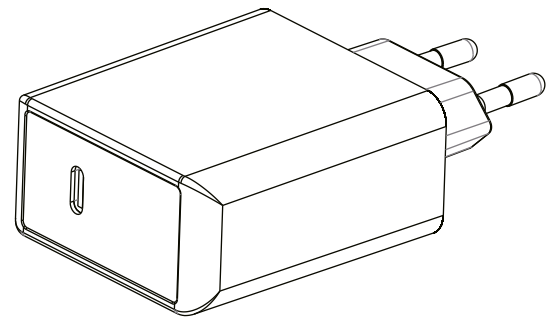
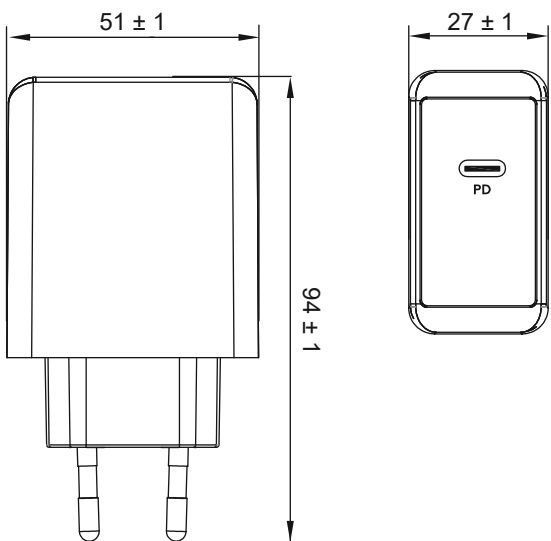


Art.-Nr. / Item No.	Farbe / Colour
61761	schwarz / black
61762	weiß / white



USB-C™ PD (Power Delivery) Schnellladegerät (65 W)

- dank hoher Leistung universell einsetzbar und geeignet für Smartphones, Notebooks etc.
- Eingangsspannungsbereich von 110-240 V ermöglicht Einsatz weltweit
- kompakte Bauform

Anschlüsse: Eurostecker (Typ C, CEE 7/16), USB-C™-PD-Buchse (Power Delivery)

Eingang: 110-240 V ~, 50/60 Hz, 1,5 A

Ausgang: 5,0 V =, 3,0 A, 15,0 W max. oder 9,0 V =, 3,0 A, 27,0 max. oder 12,0 V =, 3,0 A, 36,0 W max. oder 15,0 V =, 3,0 A, 45,0 W max. oder 20,0 V =, 3,25 A, 65,0 W max.

Ø Effizienz im Betrieb: 82,0 %

Effizienz bei geringer Last (10%): 66,2 %

Leistungsaufnahme bei Nulllast: 0,05 W

Schutzklasse: II

Gewicht: 115 g

USB-C™ PD (Power Delivery) Fast Charger (65 W)

- thanks to its high performance, it can be used universally and is suitable for smartphones, notebooks, etc.
- input voltage range of 110-240 V allows use worldwide
- compact design

Connectors: Euro plug (Typ C, CEE 7/16), USB-C™ PD (Power Delivery) socket

Input: 110-240 V ~, 50/60 Hz, 1,5 A

Output: 5,0 V =, 3,0 A, 15,0 W max. or 9,0 V =, 3,0 A, 27,0 max. or 12,0 V =, 3,0 A, 36,0 W max. or 15,0 V =, 3,0 A, 45,0 W max. or 20,0 V =, 3,25 A, 65,0 W max.


Average active efficiency: 82,0 %

Efficiency at low load (10 %): 66.2 %

Power consumption at no load: 0.05 W

Protection class: II

Weight: 115 g

Änderungen		Datum	Name	Bezeichnung		Blatt
Datum	Name	gez.:	31.01.2023	aw		TRA USB 65W 1 Port USB-C PD sw/ws PL
		gepr.:	31.01.2023	aw		
		Norm:			Zeichnungs-Nr.:	von
Änderungen vorbehalten / Subject to change				61761, 61762		