

EN

USER AND SAFETY GUIDE

Shelly Wall Display

Smart home control panel

Read before use

This document contains important technical and safety information about the device, its safe use and installation.

⚠ CAUTION! *Before beginning the installation, please read carefully and entirely this guide and any other documents accompanying the device. Failure to follow the installation procedures could lead to malfunction, danger to your health and life, violation of law or refusal of legal and/or commercial guarantee (if any). Shelly Europe Ltd is not responsible for any loss or damage in case of incorrect installation or improper operation of this device due to failure of following the user and safety instructions in this guide.*

Product Introduction

Shelly® is a line of innovative microprocessor-managed devices, which allow remote control of electric circuits through a mobile phone, tablet, PC, or home automation system. Shelly® devices can work standalone in a local Wi-Fi network or they can also be operated through cloud home automation services. Shelly Cloud is a service that can be accessed using either an Android or iOS mobile application or with any internet browser at <https://control.shelly.cloud/>. Shelly® devices can be accessed, controlled, and monitored remotely from any place where the user has internet connectivity, as long as the devices are connected to a Wi-Fi router and the Internet. Shelly® devices have an Embedded Web Interface accessible at <http://192.168.33.1> when connected directly to the device access point, or at the device IP address on the local Wi-Fi network. The embedded Web Interface can be used to monitor and control the device, as well as adjust its settings. Shelly® devices can communicate directly with other Wi-Fi devices through HTTP protocol. An API is provided by Shelly Europe Ltd. For more information, please visit:

<https://shelly-api-docs.shelly.cloud/#shelly-family-overview>.

Shelly® devices are delivered with factory-installed firmware. If firmware updates are necessary to keep the devices in conformity, including security updates, Shelly Europe Ltd will provide the updates free of charge through the device Embedded Web Interface or the Shelly mobile application, where the information about the current firmware version is available. The choice to install or not the device firmware updates is the user's sole responsibility. Shelly Europe Ltd shall not be liable for any lack of conformity of the device caused by failure of the user to install the provided updates in a timely manner.

Shelly Wall Display is a smart home control panel with a color display and load circuit switching functionality.

Installation Instructions

⚠ CAUTION! *Danger of electrocution. Mounting/installation of the Device to the power grid has to be performed with caution, by a qualified electrician.*

⚠ CAUTION! *Danger of electrocution. Every change in the connections has to be done after ensuring there is no voltage present at the Device terminals.*

⚠ CAUTION! *Use the Device only with a power grid and appliances that comply with all applicable regulations. A short circuit in the power grid or any appliance connected to the Device may damage it.*

⚠ CAUTION! *Do not connect the Device to appliances exceeding the given max load!*

⚠ CAUTION! *Connect the Device only in the way shown in these instructions. Any other method could cause damage and/or injury.*

⚠ CAUTION! *Do not install the Device where it can get wet.*

⚠ RECOMMENDATION: *Connect the Device using solid single-core cables or stranded cables with ferrules. The cables should have insulation with increased heat resistance, not less than PVC T105°C (221°F).*

⚠ CAUTION! *The Device and the load current circuit has to be secured by a cable protection switch in accordance with EN60898-1 (tripping characteristic B or C, max. 5 A rated current, min. 6 kA interrupting rating, energy limiting class 3).*

Before starting the mounting/installation of the Device, check that the breakers are turned off and there is no voltage on their terminals. This can be done with a phase tester or multimeter. When you are sure that there is no voltage, you can proceed to connecting the wires.

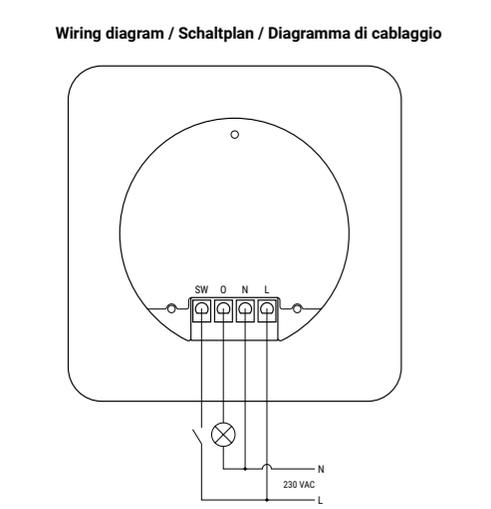


Fig. 1

Connect the wires to the power module (Fig 2. A) according to the wiring diagram in Fig. 1. Connect the Live wire to the Device L terminal, and the Neutral wire to the N terminal.

Connect a switch or a button to the Device SW terminal and the Live wire. Insert the power module (Fig 3. A) with the wires in the wall box (Fig. 3 B) and fix it with the two screws supplied with the wall box (Fig. 3 C).

Remove the screw (Fig. 4 A) at the bottom of the display module (Fig. 4 B). 1. Attach the display module (Fig. 5 A) by pressing it against the power module (Fig. 5 B) until you hear a click.

⚠ CAUTION! *Be very careful not to bend the header pins (Fig 5. C) when inserting them into the display module header connector.*

2. Replace the screw (Fig. 5 D) into the display module and fasten it to prevent accidental detachment

Initial Inclusion

If you choose to use the Device with the Shelly Smart Control mobile application and cloud service, instructions on how to connect the Device to the Cloud and control it through the Shelly Smart Control app can be found in the mobile application guide.

The Shelly mobile application and Shelly Cloud service are not conditions for the Device to function properly. This Device can be used standalone or with various other home automation platforms and protocols.

⚠ CAUTION! *Do not allow children to play with the Device and the buttons/switches connected to the Device. Keep the devices for remote control of Shelly (mobile phones, tablets, PCs) away from children.*

Specifications

- Dimensions (HxWxD): 85x85x30mm / 3.35x3.35x1.18 in
- Ambient temperature: from -20 °C to 40 °C / from -5 °F to 105 °F
- Humidity 30 % to 70 % RH
- Max. altitude 2000 m / 6562 ft
- Power supply: 230 VAC, 50/60Hz
- Electrical consumption: < 1 W
- Max. switching current: 5 A
- Power measurement: No
- External protection: max. 5 A, tripping characteristic B or C, 6 kA interrupting rating, energy limiting class 3
- RF band: 2400 - 2495 MHz
- Max. RF power: < 20 dBm
- Wi-Fi protocol: 802.11 b/g/n
- Wi-Fi operational range (depending on local conditions):
 - up to 50 m / 160 ft outdoors
 - up to 30 m / 100 ft indoors
- Bluetooth protocol: 4.2
- Bluetooth operational range (depending on local conditions):
 - up to 30 m / 100 ft outdoors
 - up to 10 m / 33 ft indoors
- Schedules: 20
- Webhooks (URL actions): 20 with 2 URLs per hook
- Scripting: No
- MQTT: Yes

Declaration of conformity

Herby, Shelly Europe Ltd. declares that the radio equipment type Shelly Wall Display is in compliance with Directive 2014/53/EU, 2014/35/EU, 2014/30/EU, 2011/65/EU. The full text of the EU declaration of conformity is available at the following internet address:

https://shelly.link/wall-display_DoC

Manufacturer: Shelly Europe Ltd.

Address: 103 Cherni vrah Blvd., 1407 Sofia, Bulgaria

Tel.: +359 2 988 7435

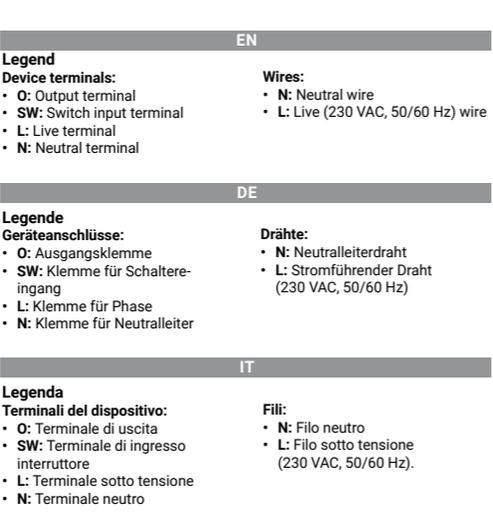
E-mail: support@shelly.cloud

Official website: <https://www.shelly.cloud>

Changes in the contact information data are published by the Manufacturer on the official website.

All rights to the trademark Shelly® and other intellectual rights associated with this Device belong to Shelly Europe Ltd.

Before starting the mounting/installation of the Device, check that the breakers are turned off and there is no voltage on their terminals. This can be done with a phase tester or multimeter. When you are sure that there is no voltage, you can proceed to connecting the wires.



DE

BENUTZER- UND SICHERHEITSHANDBUCH

Shelly Wall Display

Smart-Home-Steuerungspanel

Bitte vor Gebrauch durchlesen

Dieses Dokument enthält wichtige technische und sicherheitstechnische Informationen über das Gerät und seine sichere Verwendung und Installation.

⚠ ACHTUNG! *Bevor Sie mit der Installation beginnen, lesen Sie bitte die Begleitdokumentation sorgfältig und vollständig durch. Die Nichtbeachtung der empfohlenen Verfahren kann zu Fehlfunktionen, Lebensgefahr oder Gesetzesverstößen führen. Shelly Europe Ltd haftet nicht für Verluste oder Schäden im Falle einer falschen Installation oder Bedienung dieses Geräts.*

2. Ersetzen Sie die Schraube (Fig. 5 D) in die Display-Modul und festens it zu verhindern ungewollte Ablösung

Produktvorstellung

Shelly® ist eine Produktserie innovativer, mikroprozessorgesteuerter Geräte, welche die Fernsteuerung von Elektrogeräten über ein Mobiltelefon, ein Tablet, einen PC oder ein Hausautomatisierungssystem ermöglichen. Shelly® Geräte können eigenständig in einem lokalen WLAN-Netzwerk arbeiten oder sie können auch über Cloud-Dienste für die Hausautomatisierung betrieben werden. Shelly Cloud ist ein solcher Dienst, auf den entweder über eine Android- oder iOS-Applikation oder über einen beliebigen Internetbrowser unter <https://control.shelly.cloud/> zugegriffen werden kann. Shelly® Geräte können von jedem Ort aus, an dem der Benutzer eine Internetverbindung hat, angesprochen, gesteuert und überwacht werden, solange die Geräte mit einem WLAN-Router und dem Internet verbunden sind. Shelly® Geräte verfügen über eine integrierte Web-Schnittstelle, die unter <http://192.168.33.1> im WLAN-Netzwerk zugänglich ist, das vom Gerät im Access Point-Modus erstellt wird, oder unter der IP-Adresse des Gerätes im WLAN-Netzwerk, mit dem es verbunden ist. Die integrierte Web-Schnittstelle kann zur Überwachung und Steuerung des Gerätes sowie zur Anpassung dessen Einstellungen verwendet werden.

Shelly® Geräte können direkt mit anderen WLAN-Geräten über das HTTP-Protokoll kommunizieren. Eine API wird von Shelly Europe Ltd bereitgestellt. Für weitere Informationen besuchen Sie bitte:

<https://shelly-api-docs.shelly.cloud/#shelly-family-overview>.

Shelly® Geräte werden mit werkseitig installierter Firmware ausgeliefert. Um die Geräte konform zu halten, stelltShelly Europe Ltd die notwendigen Firmware-Updates, einschließlich der Sicherheitsupdates, kostenlos über die im Gerät eingebettete Web-Schnittstelle sowie über die Shelly-App zur Verfügung. Die Entscheidung, die Firmware-Updates des Geräts zu installieren oder nicht, obliegt der alleinigen Verantwortung des Benutzers. Shelly Europe Ltd haftet nicht für Konformitätsmängel des Geräts, die darauf zurückzuführen sind, dass der Benutzer die bereitgestellten Updates nicht rechtzeitig installiert hat.

Shelly Wall Display ist ein intelligentes Haussteuerungspanel mit einem Farbdisplay und einer Schaltfunktion für Lastkreise.

Installationsanleitung

⚠ VORSICHT! *Gefahr eines Stromschlages. Die Montage/Installation des Geräts an das Stromnetz muss von einem qualifizierten Elektriker mit Vorsicht durchgeführt werden!*

⚠ VORSICHT! *Es besteht Stromschlaggefahr. Bei jeder Änderung der Anschlüsse muss sichergestellt werden, dass an den Klemmen des Geräts keine Spannung anliegt!*

⚠ VORSICHT! *Verwenden Sie das Gerät nur mit einem Stromnetz und Geräten, die allen geltenden Vorschriften entsprechen. Ein Kurzschluss im Stromnetz oder in einem an das Gerät angeschlossenen Gerätes kann dieses beschädigen!*

⚠ VORSICHT! *Schließen Sie das Gerät nicht an Geräte an, die die angegebene Höchstlast überschreiten!*

⚠ VORSICHT! *Schließen Sie das Gerät nur auf die in dieser Anleitung beschriebene Weise an. Jede andere Methode kann zu Schäden und/oder Verletzungen führen!*

⚠ VORSICHT! *Installieren Sie das Gerät nicht an einem Ort, an dem es nass werden kann!*

⚠ EMPFEHLUNG: *Schließen Sie das Gerät mit massiven einadrigen Drähten oder Litzendrähten mit Aderendhülsen an. Die Drähte sollten eine Isolierung mit erhöhter Wärmebeständigkeit haben, mindestens PVC T105°C (221°F).*

⚠ ACHTUNG! *Das Gerät und der Laststromkreis muss durch einen Leitungsschutzschalter nach EN60898-1 abgesichert sein (Auslösecharakteristik B oder C, max. 5 A Nennstrom, min. 6 kA Ausschaltvermögen, Energiebegrenzungsklasse 3).*

Bevor Sie mit der Installation/Montage des Geräts beginnen, prüfen Sie,

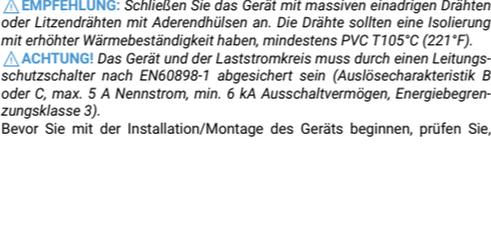


Fig. 2

die Leitungsschutzschalter (Sicherungen) ausgeschaltet sind und keine Spannung an den Klemmen anliegt. Dies kann mit einem Phasenprüfer oder Multimeter erfolgen. Wenn Sie sicher sind, dass keine Spannung anliegt, können Sie mit dem Anschluss der Drähte fortfahren!

Schließen Sie die Drähte an das Leistungsmodul (Abb. 2. A) gemäß dem Schaltplan in Abb. 1 an. Schließen Sie den stromführenden Draht (Phase) an die Klemme L des Geräts und den Draht für den Neutralleiter an die Klemme N an.

Schließen Sie einen Schalter oder eine Taste an den Geräte-SW-Anschluss und den stromführenden Draht (Phase) an.

Setzen Sie das Leistungsmodul (Abb. 3. A) mit den Drähten in die Wanddose (Abb. 3 B) ein und befestigen Sie es mit den beiden mit der Wanddose gelieferten Schrauben (Abb. 3 C).

Entfernen Sie die Schraube (Abb. 4 A) an der Unterseite des Anzeigemoduls (Abb. 4 B).

1. Befestigen Sie das Anzeigemodul (Abb. 5 A), indem Sie es gegen das Leistungsmodul (Abb. 5 B) drücken, bis Sie ein Klicken hören.

⚠ ACHTUNG! *Achten Sie darauf, dass Sie die Steckerstifte (Abb. 5. C) nicht verbiegen, wenn Sie sie in den Anschluss des Anzeigemoduls stecken.*

2. Setzen Sie die Schraube (Abb. 5 D) wieder in das Anzeigemodul ein und ziehen Sie sie fest, um ein versehentliches Lösen zu verhindern

Erstmalige Einbindung

Wenn Sie das Gerät mit der Shelly Smart Control App und unserem Cloud-Dienst nutzen und steuern möchten, finden Sie Anweisungen dazu in der Anleitung zur Mobilanwendung.

Die Shelly App und der Shelly Cloud Service sind keine Voraussetzung für die ordnungsgemäße Funktion des Geräts! Dieses Gerät kann eigenständig oder mit verschiedenen anderen Hausautomatisierungsplattformen und -protokollen verwendet werden.

⚠ ACHTUNG! *Erlauben Sie Kindern nicht, mit dem Gerät und den an das Gerät angeschlossenen Tasten/Schaltern zu spielen. Halten Sie die Geräte zur Fernsteuerung des Shelly (Mobiltelefone, Tablets, PCs) von Kindern fern.*

Spezifikation

- Abmessungen (HxBxT): 85x85x30mm / 3.35x3.35x1.18 in
- Umgebungstemperatur: -20 °C bis 40 °C / -5 °F bis 105 °F
- Luftfeuchtigkeit 30 % bis 70 % RH
- Max. Höhe ü.M.: 2000m / 6562 ft
- Spannungsversorgung: 230 VAC, 50/60Hz
- Elektrischer Verbrauch: < 1 W
- Maximaler Schaltstrom: 5 A
- Leistungsmessung: Nein
- Externer Schutz: max. 5 A, Auslösecharakteristik B oder C, 6 kA Abschaltleistung, Energiebegrenzungsklasse 3
- Frequenzband: 2400 - 2495 MHz
- Max. Sendeleistung in Frequenzband: <20 dBm
- WLAN-Protokoll: 802.11 b/g/n
- WLAN-Reichweite (abhängig von den örtlichen Gegebenheiten):
 - bis zu 50 m / 160 ft im Freien
 - bis zu 30 m / 100 ft in Innenräumen
- Bluetooth-Protokoll: 4.2
- Bluetooth-Reichweite (abhängig von den örtlichen Gegebenheiten):
 - bis zu 30 m / 100 ft im Freien
 - bis zu 10 m / 33 ft in Innenräumen
- Zeitpläne: 20
- WebHooks (URL-Aktionen): 20 mit 2 URLs pro WebHook
- Skripting: Nein
- MQTT: Ja

Konformitätserklärung

Hiermit erklärt Shelly Europe Ltd., dass der Funkanlagentyp Shelly Wall Display der Richtlinie 2014/53/EU, 2014/35/EU, 2014/30/EU, 2011/65/EU entspricht. Den vollständigen Text der EU-Konformitätserklärung finden Sie unter folgender Internetadresse

https://shelly.link/wall-dsplay_DoC

Hersteller: Shelly Europe Ltd.

Adresse: 103 Cherni vrah Blvd., 1407 Sofia, Bulgarien

Tel.: +359 2 988 7435

E-Mail: support@shelly.cloud

Offizielle Website: <https://www.shelly.cloud>

Änderungen der Kontaktdaten werden vom Hersteller auf dessen offiziellen Website veröffentlicht

Alle Rechte an der Marke Shelly® und anderen geistigen Eigentumsrechten im Zusammenhang mit diesem Gerät gehören Shelly Europe Ltd.

IT

GUIDA ALL'USO E ALLA SICUREZZA

Shelly Wall Display

Pannello di controllo della casa intelligente

Leggere prima dell'uso

Questo documento contiene importanti informazioni tecniche e di sicurezza sul dispositivo e sul suo uso e installazione in sicurezza.

⚠ ATTENZIONE! *Prima di iniziare l'installazione leggere attentamente e completamente la documentazione allegata. La mancata osservanza delle procedure consigliate potrebbe portare a malfunzionamenti, pericolo per la vita o violazione della legge. Shelly Europe Ltd non è responsabile per eventuali perdite o danni in caso di installazione o funzionamento errati di questo dispositivo.*

Introduzione al prodotto

Shelly® è una linea di dispositivi innovativi gestiti da microprocessori che permettono il controllo remoto degli elettrodomestici attraverso un telefono cellulare, un tablet, un PC o un sistema domotico. I dispositivi Shelly® sono in grado di funzionare autonomamente in una rete Wi-Fi locale o possono anche essere gestiti attraverso servizi di automazione domestica cloud. Shelly Cloud è un servizio di questo tipo a cui si può accedere utilizzando un'applicazione mobile Android o iOS o con qualsiasi browser internet su <https://control.shelly.cloud/>. I dispositivi Shelly® sono accessibili, controllati e monitorati a distanza da qualsiasi luogo in cui l'utente abbia una connettività Internet, purché i dispositivi siano collegati a un router Wi-Fi e a Internet. I dispositivi Shelly® hanno un'interfaccia web incorporata accessibile a <http://192.168.33.1> nella rete Wi Fi, creata dal dispositivo in modalità Access Point, o all'indirizzo URL del dispositivo nella rete Wi-Fi a cui è connesso. L'interfaccia web incorporata può essere utilizzata per monitorare e controllare il dispositivo, così come per regolare le sue impostazioni.

I dispositivi Shelly® sono in grado di comunicare direttamente con altri dispositivi Wi-Fi attraverso il protocollo HTTP. Un'API è fornita da Shelly Europe Ltd. Per maggiori informazioni, visitare:

<https://shelly-api-docs.shelly.cloud/#shelly-family-overview>.

I dispositivi Shelly® vengono consegnati con un firmware installato in fabbrica. Se sono necessari aggiornamenti del firmware per mantenere i dispositivi in conformità, compresi gli aggiornamenti di sicurezza,Shelly Europe Ltd fornirà gli aggiornamenti gratuitamente attraverso l'interfaccia web incorporata del dispositivo o l'applicazione mobile Shelly, dove sono disponibili le informazioni sulla versione corrente del firmware. La scelta di installare o meno gli aggiornamenti del firmware del dispositivo è di esclusiva responsabilità dell'utente. Shelly Europe Ltd non è responsabile per qualsiasi mancanza di conformità del dispositivo causata dalla mancata installazione degli aggiornamenti forniti dall'utente in modo tempestivo.

Shelly Wall Display è un pannello di controllo della casa intelligente con display a colori e funzionalità di commutazione dei circuiti di carico.

Istruzioni per l'installazione

⚠ ATTENZIONE! *Pericolo di folgorazione. Il montaggio/installazione del dispositivo alla rete elettrica deve essere eseguito con cautela da un elettricista qualificato.*

⚠ ATTENZIONE! *Pericolo di folgorazione. Ogni modifica dei collegamenti deve essere effettuata dopo essersi assicurati che non ci sia tensione ai morsetti dell'apparecchio.*

⚠ ATTENZIONE! *Utilizzare l'apparecchio solo con una rete elettrica e con apparecchi conformi a tutte le norme vigenti. Un cortocircuito nella rete elettrica o in qualsiasi apparecchio collegato all'apparecchio può danneggiare l'apparecchio.*

⚠ ATTENZIONE! *Non collegare l'apparecchio ad apparecchi che superano il carico massimo indicato!*

⚠ ATTENZIONE! *Collegare l'apparecchio solo nel modo indicato in queste istruzioni. Qualsiasi altro metodo potrebbe causare danni e/o lesioni.*

⚠ ATTENZIONE! *Non installare il dispositivo in un luogo che possa bagnarsi.*

⚠ RACCOMANDAZIONE: *Collegare il dispositivo utilizzando cavi unipolari solidi o cavi a trefoli con ghiera. I cavi devono avere un isolamento con una maggiore resistenza al calore, non inferiore a PVC T105°C (221°F).*

⚠ ATTENZIONE! *Il dispositivo e il circuito di corrente di carico devono essere protetti da un interruttore di protezione del cavo conforme alla norma EN60898-1 (caratteristica di intervento B o C, corrente nominale max. 5 A, potere di interruzione min. 6 kA, classe di energia 3).*

Prima di iniziare l'installazione/montaggio del dispositivo, controllare che gli interruttori siano spenti e che non ci sia tensione sui loro terminali. Questo può essere fatto con un misuratore di fase o un multimetro. Quando siete sicuri che non c'è tensione, potete procedere al collegamento dei fili.

Collegare i fili al modulo di alimentazione (Fig. 2.A) in base allo schema di cablaggio della Fig. 1. Collegare il filo sotto tensione al morsetto L del dispositivo e il filo neutro al morsetto N.

Collegare un interruttore o un pulsante al morsetto SW del dispositivo e al filo sotto tensione.

Inserire il modulo di potenza (Fig. 3.A) con i fili nella scatola a muro (Fig. 3.B) e fissarlo con le due viti fornite con la scatola a muro (Fig. 3.C).

Rimuovere la vite (Fig. 4 A) sul fondo del modulo del display (Fig. 4 B).

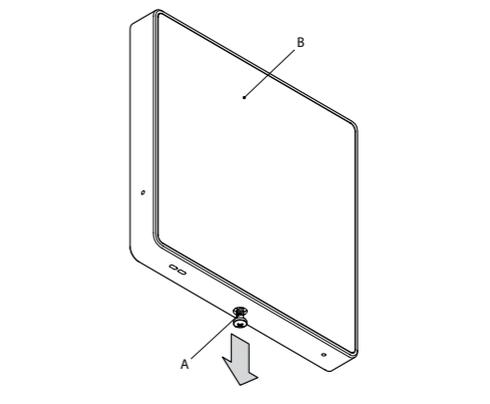


Fig. 4

Collegare i fili al modulo di alimentazione (Fig. 2.A) in base allo schema di cablaggio della Fig. 1. Collegare il filo sotto tensione al morsetto L del dispositivo e il filo neutro al morsetto N.

Collegare un interruttore o un pulsante al morsetto SW del dispositivo e al filo sotto tensione.

Inserire il modulo di potenza (Fig. 3.A) con i fili nella scatola a muro (Fig. 3.B) e fissarlo con le due viti fornite con la scatola a muro (Fig. 3.C).

Rimuovere la vite (Fig. 4 A) sul fondo del modulo del display (Fig. 4 B).

1. Fissare il modulo del display (Fig. 5 A) premendolo contro il modulo di alimentazione (Fig. 5 B) finché non si sente uno scatto.

⚠ ATTENZIONE! *Fare molta attenzione a non piegare i pin della testata (Fig. 5.C) quando li si inserisce nel connettore della testata del modulo del display.*

2. Riposizionare la vite (Fig. 5 D) nel modulo del display e fissarla per evitare un distacco accidentale.

Inclusione iniziale

Se scegli di utilizzare il Dispositivo con l'applicazione mobile Shelly Smart Control e il servizio cloud, le istruzioni su come connettere il Dispositivo al Cloud e controllarlo tramite l'app Shelly Smart Control sono disponibili nella guida dell'applicazione mobile. L'applicazione mobile Shelly e il servizio Shelly Cloud non sono condizioni per il corretto funzionamento del Dispositivo. Questo Dispositivo può essere utilizzato con vari altri servizi e applicazioni di automazione domestica.

⚠ ATTENZIONE! *Non permettere ai bambini di giocare con il Dispositivo e con i pulsanti/interruttori ad esso collegati. Tenere i dispositivi per il controllo remoto di Shelly (telefoni cellulari, tablet, PC) lontano dai bambini.*

Specifiche

- Dimensioni (AxLxP): 85x85x30mm / 3.35x3.35x1.18 in
- Temperatura ambiente: da -20 °C a 40 °C / da -5 °F a 105 °F
- Umidità Dal 30 % al 70 % di umidità relativa
- Altitudine massima: 2000 m / 6562 ft
- Alimentazione: 230

ES

MANUAL DE USO Y SEGURIDAD

Shelly Wall Display

Panel de control inteligente para el hogar

Lea antes de utilizar

Este documento contiene información técnica y de seguridad importante sobre el aparato, su uso y su instalación segura.

⚠ ¡ATENCIÓN! *Antes de comenzar la instalación, lea atentamente y por completo la documentación adjunta. El incumplimiento de los procedimientos recomendados puede provocar un mal funcionamiento, un peligro para su vida o una violación de la ley. Shelly Europe Ltd no se hace responsable de cualquier pérdida o daño debido a una instalación o uso inadecuado de este dispositivo.*

Resumen del producto

Shelly® es una gama de dispositivos innovadores basados en microprocesadores, que permiten controlar a distancia los electrodomésticos a través de un teléfono móvil, una tableta, una PC o un sistema domótico. Los dispositivos Shelly® pueden funcionar de forma autónoma en una red Wi-Fi local o también pueden ser operados por servicios de automatización del hogar a través de la nube. Shelly Cloud es un servicio que se puede utilizar a través de la aplicación móvil Android o iOS, o a través de cualquier navegador web en **https://control.shelly.cloud/**. Los dispositivos Shelly® se pueden manejar, controlar y supervisar a distancia desde cualquier lugar en el que el usuario disponga de una conexión a Internet, siempre que los dispositivos estén conectados a un router Wi-Fi y a Internet. Los dispositivos Shelly® tienen una interfaz web integrada a la que se puede acceder en **http://192.168.33.1** dentro de la red Wi-Fi, creada por el dispositivo en modo de punto de acceso, o en la URL del dispositivo en la red Wi-Fi a la que está conectado. La interfaz web integrada puede utilizarse para supervisar y controlar el dispositivo y ajustar su configuración.

Los dispositivos Shelly® pueden comunicarse directamente con otros dispositivos Wi-Fi a través de HTTP. Shelly Europe Ltd proporciona una API. Para más información, visite

https://shelly-api-docs.shelly.cloud/#shelly-family-overview.

Los dispositivos Shelly® vienen con el firmware instalado de fábrica. Si es necesario actualizar el firmware para que los dispositivos sigan cumpliendo la normativa, incluidas las actualizaciones de seguridad,Shelly Europe Ltd proporcionará las actualizaciones de forma gratuita a través de la interfaz web integrada en el dispositivo o la aplicación móvil Shelly, donde está disponible la información de la versión actual del firmware. La decisión de instalar o no las actualizaciones del firmware del dispositivo es responsabilidad exclusiva del usuario. Shelly Europe Ltd no se hace responsable de la falta de conformidad del Dispositivo causada por el hecho de que el Usuario no instale oportunamente las actualizaciones previstas.

Shelly Wall Display es un panel de control inteligente para el hogar con pantalla a color y función de conmutación de circuitos de carga.

Instrucciones de instalación

⚠ ¡ATENCIÓN! *Peligro de descarga eléctrica. El montaje/instalación del aparato a la red eléctrica debe ser realizado con cuidado, por un electricista cualificado.*

⚠ ¡ATENCIÓN! *Peligro de descarga eléctrica. Cualquier modificación de las conexiones debe realizarse después de asegurarse de que no hay tensión en los terminales del Dispositivo.*

⚠ ¡ATENCIÓN! *Utilice el dispositivo sólo con una fuente de alimentación y un equipo que cumplan con todas las normas aplicables. Un cortocircuito en la red eléctrica o en cualquier dispositivo conectado al aparato puede dañar el aparato.*

⚠ ¡ATENCIÓN! *No conecte el aparato a dispositivos que superen la carga máxima indicada.*

⚠ ¡ATENCIÓN! *Conecte el aparato sólo de la manera indicada en estas instrucciones. Cualquier otro método puede causar daños y/o lesiones.*

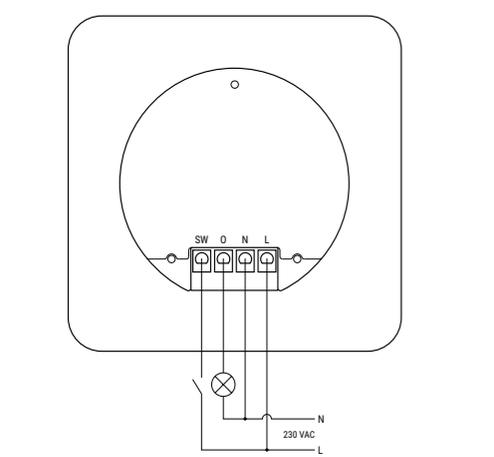
⚠ ¡ATENCIÓN! *No instale el aparato en un lugar donde pueda mojarse.*

⚠ ¡RECOMENDACIÓN! *Conecte el dispositivo con cables unipolares sólidos o cables trenzados con casquillos. Los cables deben tener un aislamiento con mayor resistencia al calor, no inferior a PVC T105°C (221°F).*

⚠ ¡PRECAUCIÓN! *El Dispositivo y el circuito de corriente de carga debe asegurarse mediante un interruptor de protección de cables conforme a EN60898-1 (característica de disparo B o C, máx. 5 A de corriente nominal, mín. 6 kA de capacidad de interrupción, clase de limitación de energía 3).*

Antes de iniciar la instalación/montaje del aparato, compruebe que los

Diagrama eléctrico / Esquema elétrico / Schéma de raccordement



dispositivos estén desconectados y que no haya tensión en sus bornes. Esto puede hacerse con un medidor de fase o un multímetro. Cuando esté seguro de que no haya tensión, puede proceder a conectar los cables. Conecte los cables al módulo de potencia (Imagen 2. A) de acuerdo con el diagrama eléctrico de la Imagen 1. Conecte el cable de fase al terminal L del dispositivo y el cable neutro al terminal N.

Conecte un interruptor o un botón al terminal SW del Dispositivo y al cable de fase.

Inserte el módulo de potencia (Imagen 3. A) con los cables en la caja eléctrica (Imagen 3. B) y fíjelo con los dos tornillos adjuntos a la caja eléctrica (Imagen 3. C).

Retire el tornillo (Imagen 4 A) situado en la parte inferior del módulo de pantalla (Imagen 4 B).

1. Coloque el módulo de pantalla (Imagen 5 A) presionándolo contra el módulo de alimentación (Imagen 5 B) hasta que oiga un clic.

⚠ ¡ATENCIÓN! *Tenga mucho cuidado de no doblar las pines del cabezal (Imagen 5. C) al insertarlos en el conector del cabezal del módulo de pantalla.*

2. Vuelva a colocar el tornillo (Imagen 5 D) en el módulo de pantalla y fíjelo para evitar que se suelte accidentalmente.

Inclusión inicial

Si decide utilizar el Dispositivo con la aplicación móvil Shelly Smart Control y el servicio Shelly Cloud, las instrucciones para conectar el Dispositivo a la nube y controlarlo a través de la App Shelly se encuentran en la “Guía de la App”. La aplicación móvil Shelly y el servicio Shelly Cloud no son condiciones para el buen funcionamiento del Dispositivo. Este dispositivo puede utilizarse con otros servicios y aplicaciones de domótica.

⚠ ¡ATENCIÓN! *No permita que los niños jueguen con el Dispositivo y los botones/interruptores conectados al mismo. Mantenga los dispositivos de control remoto de Shelly (teléfonos móviles, tabletas, PC) fuera del alcance de los niños.*

Especificaciones

- Dimensiones (AxAxP): 85x85x30mm / 3.35x3.35x1.18 in
- Temperatura ambiente: -20 °C a 40 °C / -5 °F a 105 °F
- Humedad 30 % a 70 % HR
- Altitud máxima: 2000 m / 6562 ft
- Alimentación: 230 VCA, 50/60Hz
- Consumo eléctrico: < 1 W
- Corriente de conmutación máxima: 5 A
- Medición de potencia: No
- Protección externa: máx. 5 A, característica de disparo B o C, capacidad de interrupción de 6 kA, clase de limitación de energía 3
- Banda de radiofrecuencia: 2400 - 2495 MHz
- Potencia máxima de radiofrecuencia: <20 dBm
- Protocolo Wi-Fi: 802.11 b/g/n
- Alcance operativo de Wi-Fi (dependiendo de las condiciones locales):
 - hasta 50 m / 160 ft en exteriores
 - hasta 30 m / 100 ft en interiores
- Protocolo Bluetooth: 4.2
- Alcance operativo de Bluetooth (dependiendo de las condiciones locales):
 - hasta 30 m / 100 ft en exteriores
 - hasta 10 m / 33 ft en interiores
- Horarios: 20
- Webhooks (acciones URL): 20 con 2 URLs por hook
- Scripting: No
- MQTT: SI

Declaración de conformidad

Shelly Europe Ltd. declara por la presente que el equipo de radio tipo Shelly Wall Display cumple con las directivas 2014/53/UE, 2014/35/UE, 2014/30/UE, 2011/65/UE. El texto completo de la declaración de conformidad de la UE está disponible en la siguiente dirección web

https://shelly.link/wall-display_DoC

Fabricante: Shelly Europe Ltd.

Dirección: 103 Cherni vrah Blvd., 1407 Sofia, Bulgarian

Tel: +359 2 988 7435

Correo electrónico: support@shelly.cloud

Sitio web oficial: <https://www.shelly.cloud>

Los cambios en la información de contacto son publicados por el fabricante en el sitio web oficial.

Todos los derechos de las marcas Shelly®, y otros derechos de propiedad intelectual asociados a este dispositivo pertenecen a Shelly Europe Ltd.

ES		
Legenda		
Terminales del dispositivo:	Cableado:	
• O: Terminal de salida	• N: Cable neutro	
• SW: Terminal de entrada del interruptor	• L: Cable de fase (230 VCA, 50/60 Hz)	
• L: Terminal de corriente		
• N: Terminal neutro		
PT		
Legenda		
Terminais do dispositivo:	Fios:	
• O: Terminal de saída (com ponte interna)	• N: Fio neutro	
• SW: Terminal de entrada de interruptor	• L: Fio ativo (230 VCA, 50/60 Hz)	
• L: Terminal ativo		
• N: Terminal neutro		
FR		

Légende

Bornes du dispositif :

- O :** Borne de sortie
- SW :** Borne d’entrée de l’interrupteur
- L :** Borne pour la Phase
- N :** Borne pour le Neutre

GUIA DO UTILIZADOR E DE SEGURANÇA

Shelly Wall Display

Painel de controlo para casa inteligente

Leia antes de utilizar

Este documento contém importante informação técnica e de segurança relativa ao dispositivo, sua utilização segura e instalação.

⚠ ATENÇÃO! *Antes de iniciar a instalação, por favor leia atentamente e na íntegra a documentação incluída. O incumprimento dos procedimentos recomendados poderá dar origem a avarias, perigo à sua vida ou violação da lei. A Shelly Europe Ltd não se responsabiliza por quaisquer perdas ou danos em caso de uma incorreta instalação ou incorreta utilização deste dispositivo.*

Apresentação do Produto

Shelly® é uma linha de dispositivos inovadores geridos por micro-processador, que permitem o controlo remoto de eletrodomésticos através de telemóvel, tablet, PC ou sistema de domótica. Os dispositivos Shelly® podem funcionar isoladamente numa rede Wi-Fi local ou podem também ser operados através de serviços de domótica em nuvem. Shelly Cloud é um desses serviços que pode ser acedido usando uma aplicação móvel Android ou iOS, ou com um qualquer browser de internet em **https://control.shelly.cloud/**. Os dispositivos Shelly® podem ser acedidos, controlados e monitorizados remotamente a partir de qualquer localização onde o Utilizador tiver uma conexão à internet, desde que os dispositivos estejam conectados a um router Wi-Fi e à Internet. Os dispositivos Shelly® possuem um Interface Web embutido e acessível em **http://192.168.33.1** na rede Wi-Fi, criada pelo dispositivo em modo Ponto de Acesso (AP), ou no endereço URL do dispositivo na rede Wi-Fi a que está ligado. O Interface Web embutido pode ser usado para monitorizar e controlar o dispositivo, assim como ajustar as suas configurações.

Os dispositivos Shelly® podem comunicar diretamente com outros dispositivos Wi-Fi através do protocolo HTTP. Uma App é fornecida por Shelly Europe Ltd. Para mais informação, por favor visite: **https://shelly-api-docs.shelly.cloud/#shelly-family-overview.** Os dispositivos Shelly® são distribuídos com firmware instalado em fábrica. Se forem necessárias atualizações ao firmware de forma a manter os dispositivos em conformidade, incluindo atualizações de segurança,Shelly Europe Ltd fornecerá as atualizações gratuitamente através do Interface Web embutido ou da Aplicação Móvel Shelly, onde a informação sobre a versão de firmware atual se encontra acessível. A escolha em instalar ou não instalar as atualizações de firmware do Dispositivo é responsabilidade única do utilizador. Shelly Europe Ltd não se responsabiliza por qualquer falha na conformidade do Dispositivo causada pela não instalação das atualizações disponíveis em tempo útil, por parte do Utilizador.

Shelly Wall Display é um painel de controlo para casa inteligente com um ecrã a cores e funcionalidade de comutação de circuitos de carga.

Instruções de Instalação

⚠ ATENÇÃO! *Perigo de electrocussão. A montagem/instalação do Dispositivo à rede elétrica deve ser executada com precaução, por um electricista qualificado.*

⚠ ATENÇÃO! *Perigo de electrocussão. Qualquer alteração nas ligações só deve ser executada depois de assegurado de que não existe qualquer voltagem nos terminais do Dispositivo.*

⚠ ATENÇÃO! *Utilize o Dispositivo apenas com uma rede elétrica e eletrodomésticos que estejam de acordo com os regulamentos aplicáveis. Um curto-circuito na rede elétrica ou num dos eletrodomésticos conectados poderá danificar o Dispositivo.*

⚠ ATENÇÃO! *Não conecte o Dispositivo a electrodomésticos se estes excederem a carga máxima permitida.*

⚠ ATENÇÃO! *Conecte o Dispositivo apenas da forma ilustrada nestas instruções. Qualquer outra forma poderá causar danos e/ou acidentes.*

⚠ ATENÇÃO! *Não instale o dispositivo num local que possa ficar molhado.*

⚠ RECOMENDAÇÃO: *Ligue o Dispositivo utilizando cabos sólidos de núcleo único ou cabos trançados com virolas. Os cabos devem ter um isolamento com maior resistência ao calor, não inferior a PVC T105°C (221°F).*

⚠ ATENÇÃO! *O dispositivo e o circuito de corrente de carga devem ser protegidos por uma chave de proteção de cabo de acordo com a norma EN60898-1 (característica de disparo B ou C, máx. 5 A de corrente nominal, classificação de interrupção mínima de 6 kA, classe 3 de limitação de energia).*

Antes de iniciar a montagem/instalação do Dispositivo, certifique-se de que os disjuntores estão desligados e de que não existe qualquer voltagem nos seus terminais. Isto pode ser verificado com um multímetro ou medidor de fase.

Assim que tiver a certeza de que não há tensão, pode proceder à li-

gação dos fios. Ligue os fios ao módulo de alimentação (Fig. 2. A) de acordo com o diagrama de ligações da Fig. 1. Ligue o fio ativo ao terminal L do dispositivo e o fio neutro ao terminal N.

Ligar um interruptor ou um botão ao terminal SW do dispositivo e ao fio ativo. Introduzir o módulo de potência (Fig. 3. A) com os fios na caixa de parede (Fig. 3 B) e fixá-lo com os dois parafusos fornecidos com a caixa de parede (Fig. 3 C).

Retirar o parafuso (Fig. 4 A) na parte inferior do módulo de visualização (Fig. 4 B).

1. Fixe o módulo do ecrã (Fig. 5 A), pressionando-o contra o módulo de potência (Fig. 5 B) até ouvir um clique.

⚠ ATENÇÃO! *Tenha muito cuidado para não dobrar os pinos do cabeçalho (Fig. 5. C) quando os inserir no conetor do cabeçalho do módulo do ecrã.*

2. Volte a colocar o parafuso (Fig. 5 D) no módulo do ecrã e aperte-o para evitar que se solte acidentalmente

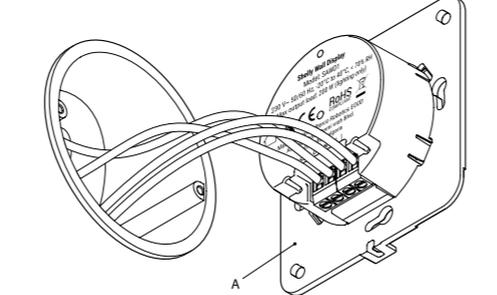


Fig. 2

Ligue os fios ao módulo de alimentação (Fig. 2. A) de acordo com o diagrama de ligações da Fig. 1. Ligue o fio ativo ao terminal L do dispositivo e o fio neutro ao terminal N.

Ligar um interruptor ou um botão ao terminal SW do dispositivo e ao fio ativo. Introduzir o módulo de potência (Fig. 3. A) com os fios na caixa de parede (Fig. 3 B) e fixá-lo com os dois parafusos fornecidos com a caixa de parede (Fig. 3 C).

Retirar o parafuso (Fig. 4 A) na parte inferior do módulo de visualização (Fig. 4 B).

1. Fixe o módulo do ecrã (Fig. 5 A), pressionando-o contra o módulo de potência (Fig. 5 B) até ouvir um clique.

⚠ ATENÇÃO! *Tenha muito cuidado para não dobrar os pinos do cabeçalho (Fig. 5. C) quando os inserir no conetor do cabeçalho do módulo do ecrã.*

2. Volte a colocar o parafuso (Fig. 5 D) no módulo do ecrã e aperte-o para evitar que se solte acidentalmente

Inclusão Inicial

Se você optar por usar o dispositivo com o aplicativo móvel Shelly Smart Control e o serviço de nuvem, as instruções sobre como conectar o dispositivo à nuvem e controlá-lo por meio do aplicativo Shelly Smart Control podem ser encontradas no guia do aplicativo móvel. O aplicativo móvel Shelly e o serviço Shelly Cloud não são condições para que o Dispositivo funcione corretamente. Este dispositivo pode ser usado de forma independente ou com várias outras plataformas e protocolos de automação residencial.

⚠ CUIDADO! *Não permita que as crianças brinquem com o Dispositivo e com os botões/interruptores ligados ao Dispositivo. Mantenha os dispositivos de controle remoto do Shelly (telemóveis, tablets, PCs) afastados das crianças.*

Especificações

- Dimensões (AxLxP): 85x85x30mm / 3.35x3.35x1.18 in
- Temperatura ambiente: -20 °C a 40 °C / -5 °F a 105 °F
- Umidade 30 % a 70 % RH
- Altitude máxima: 2000 m / 6562 ft
- Fonte de alimentação: 230 VCA, 50/60Hz
- Consumo elétrico: < 1 W
- Corrente máxima de comutação: 5 A
- Medição de potência: Não
- Proteção externa: máx. 5 A, característica de disparo B ou C, classificação de interrupção de 6 kA, classe de limitação de energia 3
- Banda de radiofrequências: 2400 - 2495 MHz
- Potência máxima de radiofrequências: <20 dBm
- Protocolo Wi-Fi: 802.11 b/g/n
- Alcance de operação de Wi-Fi (dependendo das condições locais):
 - até 50 m / 160 ft no exterior
 - até 30 m / 100 ft no interior"
- Protocolo Bluetooth: 4.2
- Alcance de operação de Bluetooth (dependendo das condições locais):
 - até 30 m / 100 ft no exterior
 - até 10 m / 33 ft no interior
- Agendamentos: 20
- Webhooks (ações URL): 20 com 2 URLs por cada „hook“
- Scripting: Não
- MQTT: Sim

Declaração de conformidade

A Shelly Europe Ltd. declara por este meio que o equipamento rádio tipo Shelly Wall Display opera conforme a Diretriz 2014/53/EU, 2014/35/EU, 2014/30/EU, 2011/65/EU. O texto completo da declaração da UE sobre a conformidade está disponível no seguinte endereço de internet

https://shelly.link/wall-display_DoC

Fabricante: Shelly Europe Ltd.

Endereço: 103 Cherni vrah Blvd., 1407 Sofia, Bulgária

Tel.: +359 2 988 7435

E-mail: support@shelly.cloud

Site oficial: <https://www.shelly.cloud>

Alterações nos endereços de contato são publicados pelo Fabricante no website oficial.

Todos os direitos sobre a marca registrada Shelly® e outros direitos de propriedade intelectual associados a este Dispositivo pertencem a Shelly Europe Ltd.

FR

NOTICE D’UTILISATION ET CONSIGNES DE SÉCURITÉ

Shelly Wall Display

Conséle de contrôle pour maison connectée

Lire avant utilisation

Ce document contient des informations techniques et des consignes de sécurité importantes concernant le dispositif, son utilisation et son installation.

⚠ ATTENTION ! *Avant de commencer l’installation, veuillez lire attentivement et entièrement cette notice d’utilisation. Le non-respect des procédures recommandées peut entraîner un dysfonctionnement, représenter un danger ou être une violation de la loi. Shelly Europe Ltd n’est pas responsable des pertes ou des dommages causés lors d’une installation ou utilisation inadéquate de ce dispositif.*

Présentation du produit

Shelly® est une gamme de dispositifs innovants gérés par microprocesseur, qui permettent de contrôler à distance les appareils électriques par le biais d’un téléphone portable, d’une tablette, d’un PC ou d’un système domotique. Les dispositifs Shelly® peuvent fonctionner de manière autonome connectés au Wi-Fi ou ils peuvent également être exploités par des services domotiques depuis le Cloud. Shelly Cloud est un service qui peut être utilisé depuis l’application Android ou iOS, ou via n’importe quel navigateur Internet sur **https://control.shelly.cloud/**. Les dispositifs Shelly® peuvent être utilisés et contrôlés à distance depuis n’importe quel endroit où l’utilisateur dispose d’une connexion Internet, à condition que les dispositifs soient connectés au Wi-Fi et à l’Internet. Les dispositifs Shelly® ont une interface Web intégrée accessible à l’adresse suivante **http://192.168.33.1** au sein du réseau Wi-Fi, crée par le dispositif en mode point d’accès sans fil ou à l’adresse URL du dispositif sur le réseau Wi-Fi auquel il est connecté. L’interface Web intégrée peut être utilisée pour surveiller et contrôler le dispositif ainsi que pour ajuster ses paramètres.

Les dispositifs Shelly® peuvent communiquer directement avec d’autres dispositifs connectés en Wi-Fi par le biais du protocole HTTP. Une API est fournie par Shelly Europe Ltd. Pour plus d’informations, veuillez visiter : **https://shelly-api-docs.shelly.cloud/#shelly-family-overview.**

Les dispositifs Shelly® sont livrés avec un micrologiciel (firmware) pré-installé. Si des mises à jour sont nécessaires pour maintenir les dispositifs conformes ainsi que mettre à jour les consignes de sécurité, Shelly Europe Ltd les fournira gratuitement depuis l’interface Web intégrée au dispositif ou depuis l’application Shelly, où les informations sur la version actuelle du micrologiciel sont disponibles. Le choix d’installer ou non les mises à jour du micrologiciel du dispositif relève de la seule responsabilité de l’utilisateur. Shelly Europe Ltd n’est aucunement responsable de tout manque de la conformité du dispositif causé par le fait que l’utilisateur n’a pas installé les mises à jour fournies en temps voulu.

Shelly Wall Display est une console de commande pour maison connectée. Il est doté d’un écran couleur et d’une fonction de commutation des circuits de charge.

Instruccions d’installation

⚠ ATTENTION ! *Risque d’électrocution. Le montage/l’installation du Dispositif sur le réseau électrique doit être effectué avec prudence, par un électricien qualifié.*

⚠ ATTENTION ! *Risque d’électrocution. Chaque modification des connexions doit être effectuée après que vous vous soyez assurés qu’il n’y ait aucune tension aux bornes du Dispositif.*

⚠ ATTENTION ! *N’utilisez le Dispositif qu’avec un réseau électrique et des appareils conformes à toutes les réglementations applicables. Un court-circuit sur le réseau électrique ou tout appareil connecté au Dispositif peut l’endommager.*

⚠ ATTENTION ! *Ne branchez pas le Dispositif à d’autres appareils dont la charge maximale indiquée est dépassée !*

⚠ ATTENTION ! *Suivez les instructions indiquées pour connecter le Dispositif. Toute autre méthode pourrait engendrer des dommages et/ou des blessures.*

⚠ ATTENTION ! *N’installez pas le Dispositif dans un endroit susceptible d’être exposé à l’humidité.*

⚠ RECOMMANDATION : *Branchez le Dispositif à l’aide de câbles mono-conducteurs ou des câbles toronnés avec embouts. Les câbles doivent être dotés d’une isolation offrant une résistance accrue à la chaleur, au moins égale au PVC T 105 °C (221 °F).*

⚠ ATTENTION ! *Le Dispositif et le circuit de charge doit être sécurisé par un interrupteur de protection conforme à la norme EN60898-1 (courbe de déclen-*

chement B ou C, 5 A max., pouvoir de coupure 6 kA min., classe de limitation d’énergie 3).

Avant de commencer l’installation/le montage du Dispositif, vérifiez que le disjoncteur soit éteint et qu’il n’y ait pas de tension aux bornes. Ceci peut être fait avec un testeur de phase ou un multimètre. Lorsque vous êtes sûrs qu’il n’y a pas de tension, vous pouvez procéder au raccordement des fils.

Branchez les fils au module d’alimentation (image 2A) conformément au schéma de câblage de l’image. Branchez le fil Phase à la borne L du dispositif et le fil Neutre à la borne N.

Branchez un interrupteur ou un bouton à la borne SW du Dispositif et au fil Phase.

Insérez le module d’alimentation (image 3A) avec les fils dans le coffret de branchement (image 3B) et accrochez-le avec les deux vis fournies avec celui-ci (image 3C).

Enlevez la vis (image 4A) au bas du module d’affichage (image 4B).

1. Accrochez le module d’affichage (image 5A) en le pressant contre le module d’alimentation (image 5B) jusqu’à ce que vous entendiez un déclic.

⚠ ATTENTION ! *Faites très attention à ne pas plier les broches d’en-tête (image 5C) lorsque vous les insérez dans le connecteur d’en-tête du module d’affichage.*

2. Replacer la vis (image 5D) dans le module d’affichage et la fixer pour éviter tout détachement accidentel.

Intégration initiale

Si vous choisissez d’utiliser le Dispositif avec l’application Shelly Smart Control et le service Shelly Cloud, les instructions pour connecter le Dispositif au Cloud et le contrôler depuis l’application Shelly se trouvent dans le guide de l’application mobile. L’application Shelly et le service Shelly Cloud ne sont pas indispensables au bon fonctionnement du Dispositif. Ce Dispositif peut être utilisé avec d’autres services et applications domotiques.

⚠ ATTENTION ! *Ne pas laissez les enfants jouer avec le Dispositif et les boutons/interrupteurs connectés au Dispositif. Tenez hors de la portée des enfants les dispositifs de commande à distance de ce Shelly (téléphones portables, tablettes, PC).*

Caractéristiques techniques

- Dimensions (H x L x P) : 85 x 85 x 30mm / 3.35 x 3.35 x 1.18 in
- Température ambiante : de -20 °C à 40 °C
- Humidité : 30 % à 7