



**DEUTSCH**  
**ENGLISH**  
**FRANÇAIS**  
**NEDERLANDS**

**ITALIANO**  
**SVENSKA**  
**ČEŠTINA**  
**SLOVAK**

**Hersteller**

Wörlein GmbH  
Gewerbestr. 12  
D 90556 Cadolzburg  
GERMANY

Tel.: +49 9103/71670  
Fax.: +49 9103/716712  
Email: [info@soundmaster.de](mailto:info@soundmaster.de)  
Web: [www.soundmaster.de](http://www.soundmaster.de)



**MCD5600**

**HINWEIS ZUM UMWELTSCHUTZ**



Das Symbol mit der durchgestrichenen Mülltonne bedeutet, dass Elektro- und Elektronikgeräte nicht zusammen mit dem Hausmüll entsorgt werden dürfen. Verbraucher sind gesetzlich dazu verpflichtet, Elektro- und Elektronikgeräte am Ende der Lebensdauer einer vom unsortierten Siedlungsabfall getrennten Erfassung zuzuführen. Auf diese Weise wird eine umwelt- und ressourcenschonende Verwertung sichergestellt.

Elektro- und Elektronikgerätebesitzer aus privaten Haushalten können diese bei den Sammelstellen der öffentlich-rechtlichen Entsorgungsträger oder bei den Herstellern bzw. Vertreibern im Sinne des ElektroG eingerichteten Sammelstellen abgeben. Die Abgabe von Altgeräten ist unentgeltlich.

Entfernen Sie vor Abgabe, wenn möglich, Batterien, Akkus, Lampen und löschen Sie personenbezogene Daten..



Verbrauchte Batterien sind Sonderabfall und gehören **NICHT** in den Hausmüll! Als Verbraucher sind Sie gesetzlich verpflichtet alle Batterien und Akkus egal ob Schadstoffe \*) enthalten oder nicht zur umweltschonenden Entsorgung und zur Wiedergewinnung von Rohstoffen zurückzugeben.

\*) gekennzeichnet mit Cd = Cadmium, Hg =Quecksilber, Pb = Blei

Sie können alle Batterien oder Akkus bei den öffentlichen Sammelstellen in Ihrer Gemeinde oder dort unentgeltlich abgeben wo Batterien und Akkus der betreffenden Art verkauft werden. Um die Umwelt zu schonen Verwenden Sie, wenn möglich Akkus anstelle von Einwegbatterien.

Unsachgemäße Entsorgung von Batterien/Akkus belastet die Umwelt und setzt für Menschen, Tiere, und Pflanzen schädigende Stoffe frei.

Batterien und Akkus bitte nur in entladem Zustand abgeben.

Kleben Sie bei lithiumhaltigen Batterien und Akkus die Kontakte ab, um Kurzschlüsse und deren mögl. Folgen (Feuer/Explosion) zu vermeiden.

- Verwenden Sie nur Batterien, die frei von Quecksilber & Cadmium sind.
- Batterien dürfen nicht in die Hände von Kindern gelangen. Kinder können Batterien verschlucken. Wurde eine Batterie verschluckt, muss sofort medizinische Hilfe in Anspruch genommen werden.
- Überprüfen Sie regelmäßig die Batterien um ein Auslaufen der Batterie zu vermeiden.
- Batterien dürfen keiner Hitze (z. B. Sonnenbestrahlung), Feuer ausgesetzt werden.
- ACHTUNG: Explosionsgefahr bei falscher Batteriehandhabung. Nur durch denselben oder baugleichen Batterietyp ersetzen.

	<b>WARNUNG</b> Gefahr elektrischer Schläge Gerät nicht öffnen!	
Zur Vermeidung von Stromschlägen darf dieses Gerät nicht geöffnet werden. Es enthält keine Bauteile, die vom Benutzer gewartet oder repariert werden können. Wartungs- und Reparaturarbeiten dürfen nur von Fachpersonal ausgeführt werden.		

- Dieses Symbol zeigt an, dass im Inneren des Gerätes gefährliche Spannungen vorhanden sind, und einen Stromschlag verursachen können.
- Dieses Symbol weist auf wichtige Bedienungs- und Wartungsanweisungen bezüglich des Geräts hin.

	<b>Ständige Benutzung des Kopfhörers bei hoher Lautstärke kann zu Gehörschädigungen führen.</b>
--	---

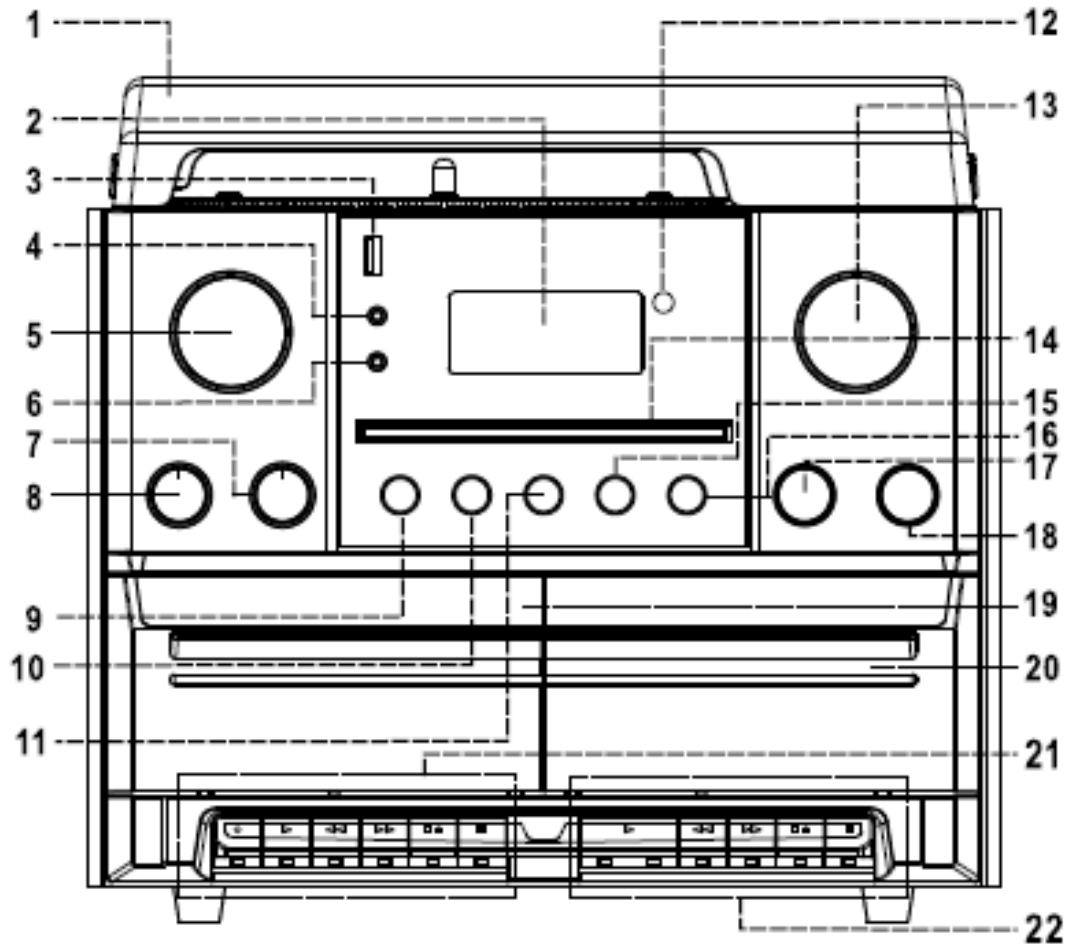
<p>CLASS 1 LASER PRODUCT KLASSE 1 LASER APPARAT LUOKEN 1 LAISERLAITE KLASSE 1 LASER PRODUKT</p>	<p><b>VORSICHT – UNSICHTBARE LASERSTRAHLUNG TRITT AUS, WENN DER DECKEL GEÖFFNET, UND DIE SICHERHEITVERRIEGELUNG NIEDERGEDRÜCKT WIRD. SETZEN SIE SICH NICHT DEM STRAHL AUS.</b></p>
---	--

- Das Gerät verfügt über einen „Klasse 1 Laser“. Setzen Sie sich nicht dem Laserstrahl aus, dies kann zu Augenverletzungen führen.
- Treten wegen einer elektrostatischen Entladung oder kurzzeitigen Netzüberspannung Fehlfunktionen auf, setzen Sie das Gerät zurück. Ziehen Sie hierfür den Netzstecker bzw. Netzadapter und schließen ihn nach einigen Sekunden wieder an.

- Das Gerät ausnahmslos nur in trockenen Innenräumen betreiben und niemals mit Feuchtigkeit in Verbindung bringen.
- Schützen Sie das Gerät vor tropfenden oder spritzenden Flüssigkeiten, und stellen Sie keine mit Flüssigkeit gefüllten Gefäße (z. B. Vasen) auf das Gerät.
- Betreiben Sie das Gerät nur in einem gemäßigten Klima.
- Schließen Sie das Gerät nur an eine vorschriftsmäßig installierte und geerdete Netzsteckdose an. Die Netzspannung muss mit den Angaben auf dem Typenschild des Gerätes übereinstimmen.
- Achten Sie darauf, dass im Betrieb das Netzkabel niemals nass oder feucht wird. Das Netzkabel darf nicht eingeklemmt oder anderweitig beschädigt werden.
- Der Netzstecker dient als Trennvorrichtung und muss ohne Schwierigkeiten benutzbar sein.
- Achten Sie beim Verlegen des Netzkabels darauf, dass es beim Betrieb des Gerätes nicht zu einer Stolperfalle werden kann.
- Lassen Sie beschädigte Netzstecker oder Netzkabel sofort von dem Kundenservice austauschen.
- Prüfen Sie das Gerät, das Netzkabel sowie den Netzstecker regelmäßig auf sichtbare Beschädigungen. Verwenden Sie das Gerät auf keinen Fall, wenn Sie Beschädigungen festgestellt haben.
- Benutzen Sie das Gerät nicht, wenn es Beschädigungen aufweist, wenn es heruntergefallen ist oder nicht einwandfrei funktioniert.
- Sie dürfen das Gehäuse nicht öffnen oder reparieren. In diesem Falle ist die Sicherheit nicht gegeben und die Garantie erlischt. Reparaturen bzw. wechseln der fest eingebauten Akkus sind ausschließlich durch einen Service-/ Kundencenter oder Fachbetrieb auszuführen.
- Ziehen Sie bei Gewitter oder einer längeren Abwesenheit (z.B. Urlaub) den Netzstecker und entnehmen Sie ggf. die Batterien.
- Kinder sollten das Gerät nur unter Aufsicht Erwachsener betreiben.
- Lassen Sie das Gerät während des Gebrauchs nicht unbeaufsichtigt.
- Das Gerät ausnahmslos nur mit einem trockenen Abstaubtuch reinigen.
- KEINE REINIGUNGSMITTEL oder TÜCHER mit GROBEN Material verwenden!!!
- Das Gerät keiner Sonnenbestrahlung oder anderen Hitzequellen aussetzen.
- Stellen Sie das Gerät so auf, dass kein Hitzestau entstehen kann, also frei und gut belüftet.
- Achten Sie darauf, dass an den Seiten ein Mindestabstand von 10 cm besteht, um eine ausreichende Luftzirkulation zu gewährleisten.
- Decken Sie niemals die Belüftungsöffnungen zu!!!
- Offene Brandquellen, wie z.B. brennende Kerzen, dürfen nicht auf das Gerät gestellt werden.
- Das Gerät an einem sicheren, erschütterungsfreien Platz aufstellen.
- Benutzen Sie das Gerät nicht, wenn es Beschädigungen aufweist, wenn es heruntergefallen ist oder nicht einwandfrei funktioniert.
- Gerät möglichst weit entfernt von Computern und Mikrowellengeräten platzieren, da es sonst evtl. zu Empfangsstörungen im Radiobetrieb kommen kann.

## BEDIENELEMENTE

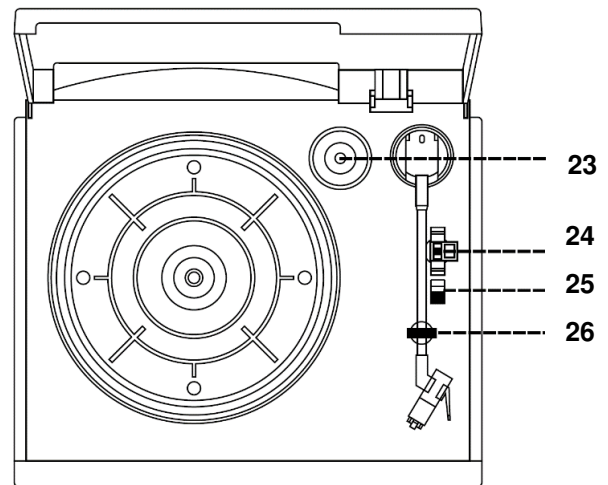
### VORDERANSICHT



- |  |  |
|--|--|
| 1) Staubschutz   | 15) ■ Stop Taste                       |
| 2) LCD Anzeige   | 16) ►   Wiedergabe / Pause             |
| 3) USB Buchse  | 17) ▲ CD Fach öffnen schließen         |
| 4) 3.5 mm AUX-IN Buchse  | 18) ● <b>REC</b> Aufnahme              |
| 5) <b>ENTER / SCROLL / SELECT</b><br>Auswahl- und Einstellknopf              | 19) Kassettendeck (1)                  |
| 6) 3.5 mm Kopfhörerbuchse  | 20) Kassettendeck (2)                  |
| 7) <b>TREBLE</b> Höhenregler   | 21) Steuertasten für Kassettendeck (1) |
| 8) <b>BASS</b> Bassregler  | 22) Steuertasten für Kassettendeck (2) |
| 9) <b>INFO</b> Infotaste   | ● Aufnahme (nur Deck 1)                |
| 10) ◀◀ Titel / Station Zurück  | ▶ Wiedergabe                           |
| 11) ▶▶ Titel / Station Vorwärts  | ◀◀ Rücklauf                            |
| 12) Fernbedienungs-sensor  | ▶▶ Vorlauf                             |
| 13) ☉ / <b>MODE / VOLUME</b> Ein/Aus<br>Funktion- und Lautstärke-einstellung | ■▲ Stop und öffnen                     |
| 14) CD Fach  | Pause                                  |

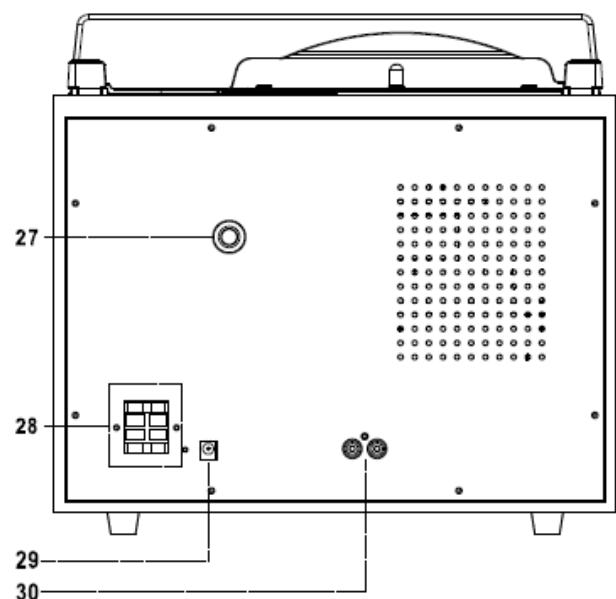
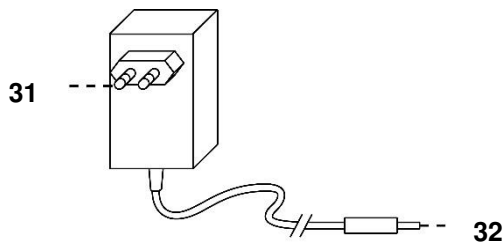
## PLATTENSPIELER

- 23) Single Adapter
- 24) Plattenspieler Geschwindigkeitswahl
- 25) Auto Stop Ein / Aus
- 26) Tonarmauflage



## RÜCKANSICHT UND NETZADAPTER

- 27) DAB+ / FM Antennenbuchse
- 28) Lautsprecheranschluss
- 29) DC-Netzteilbuchse
- 30) LINE OUT Buchsen (R + L)
- 31) AC/DC Netzadapter
- 32) DC Netzadapterstecker



### Lautsprecheranschluss

Verbinden Sie das Lautsprecherkabel mit dem Lautsprecheranschluss auf der Rückseite des Geräts. Klemmen Sie dabei das rote Kabel in den roten Anschluss und das schwarze Kabel in den schwarzen Anschluss mit jeweils dem linken und rechten Lautsprecher.

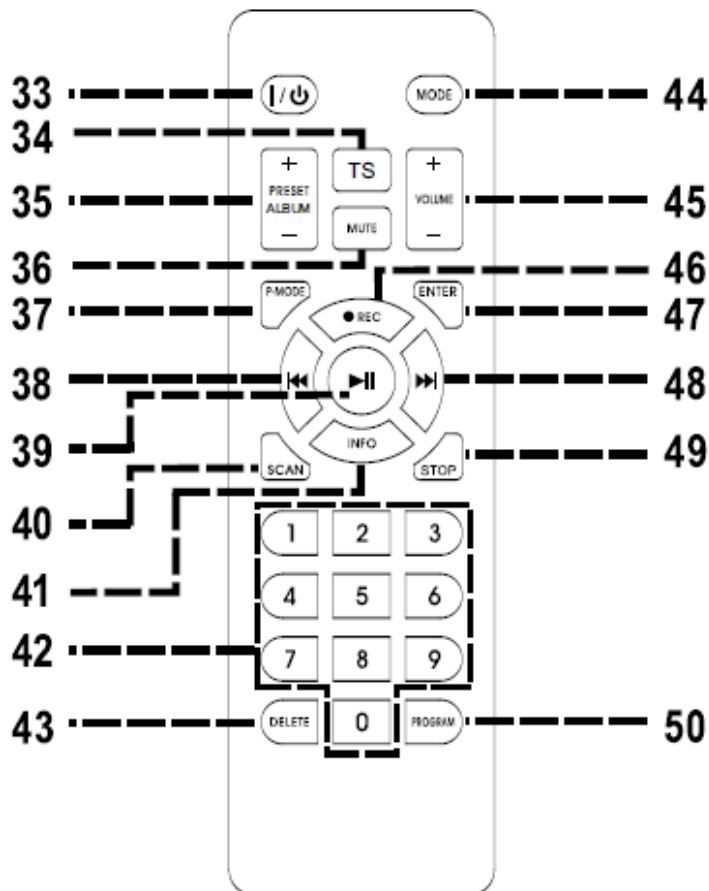
### LIEFERUMFANG

- Hauptgerät
- Bedienungsanleitung
- Netzadapter
- Antenne
- Fernbedienung
- 2 x Lautsprecher

**Vergewissern Sie sich, dass der Netzadapter, die Fernbedienung und die DAB/FM Antenne aus der Verpackung genommen wurden.**

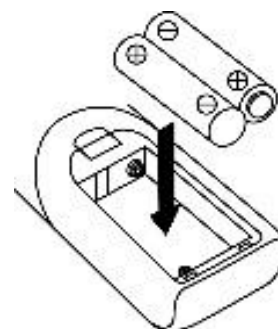
## FERNBEDIENUNG

- 33. **I/⏻** Ein & in Standby schalten
- 34. **TS** Titeltrennung
- 35. **PRESET / ALBUM +/- Speicherplatz**  
Preset und Album Auswahl
- 36. **MUTE** Lautsprecher stummschalten
- 37. **P.MODE** Wiederhol und Zufallfunktion
- 38. **⏮** Titel / Senderauswahl Rückwärts
- 39. **⏸** Wiedergabe Pause
- 40. **SCAN** Suchlauf
- 41. **INFO** – Titel- / Senderinformationen
- 42. **0-9** Direkte Titelanwahl
- 43. **DELETE** USB Titel löschen
- 44. **MODE** Funktionsauswahl
- 45. **VOL +/-** Lautstärkeeinstellung
- 46. **● REC** USB Aufnahme
- 47. **ENTER** Bestätigung
- 48. **⏭** - Titel- / Senderauswahl Vowärts
- 49. **STOP** CD/USB Stop
- 50. **PROGRAM** Sender & Titel speicher



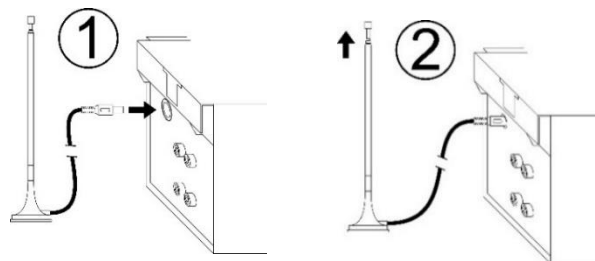
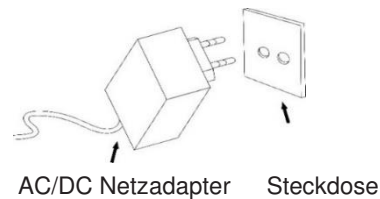
### BATTERIE INSTALLATION

1. Das Batteriefach ist an der Rückseite der Fernbedienung.
2. Entfernen Sie den Batteriefachdeckel, indem Sie die Lasche eindrücken und den Deckel herausheben.
3. Legen Sie zwei (2) AAA-Batterien (nicht im Lieferumfang enthalten) in das Batteriefach und achten Sie auf die richtige Polarität.
4. Schließen Sie das Batteriefach.



## INBETRIEBNAHME

- Versichern Sie sich, dass die Spannung dieselbe ist, wie auf dem Netzadapter angegeben.
- Verbinden Sie dem Netzadapter mit einer vorschriftlich installierten Steckdose.
- Schließen Sie die DAB/UKW Antenne an und richten Sie diese für besten Empfang aus.



## GRUNDBEDIENUNG

### GERÄT EIN- / AUSSCHALTEN

Drücken Sie „**⏻ / MODE / VOLUME**“ um das Gerät Ein-/ Auszuschalten.

### QUELLE AUSWÄHLEN

Drücken Sie im eingeschalteten Zustand, wiederholt „**MODE**“ um zwischen den Quellen zu wechseln.

### LAUTSTÄRKE / KLANG ANPASSEN

Drehen Sie „**VOLUME**“ oder drücken Sie „**VOL-/+**“ um die Lautstärke zu verringern oder zu erhöhen.

**"BASS"**: Drehen um den Bass zu erhöhen / verringern.

**"TREBLE"**: Drehen um die Höhen zu erhöhen / verringern.

### STUMM

Drücken Sie im eingeschalteten Zustand „**MUTE**“ auf der Fernbedienung um den Ton auszuschalten bzw. Stumm zu schalten.

Drücken Sie „**MUTE**“ erneut oder „**VOL -**“ oder „**VOL +**“ um den Ton wieder einzuschalten.

### INFORMATIONEN

Durch wiederholtes Drücken der "**INFO**" Taste können bei Radio- und MP3 Wiedergabe verfügbare Informationen werden.

### Automatische Standby-Schaltung

Das Gerät schaltet sich nach 10 Minuten im Standby-Modus automatisch aus, wenn kein Audiosignal vorhanden ist.

Um das Gerät wieder einzuschalten, drücken Sie „**⏻ / MODE / VOLUME**“ am Gerät oder die **⏻/I** auf der Fernbedienung.



## UKW (FM) RADIO

1. Wählen Sie den UKW Modus.
2. Drücken Sie "**SCAN**" oder drücken und halten "**▶▶ / ◀◀**" auf der Fernbedienung um den Suchlauf zu starten.  
Sie können auch "**SCROLL/SELECT**" drehen um eine Station einzustellen oder benutzen Sie die Zifferntasten um die Sendefrequenz einzustellen. Bestätigen Sie die Einstellung der Zifferntasten mit „**ENTER**“
3. Wenn Sie einen UKW-Stereosender einstellen, wird auf dem Display "Stereo" angezeigt. Wenn Sie einen schwächeren UKW-Sender einstellen, wird der Empfang automatisch auf Mono umgeschaltet. Sie können "**ENTER**" drücken, um den Stereo- oder Mono-Modus zu ändern.

## DAB RADIO

1. Wählen Sie den UKW Modus.
2. Drücken Sie "**SCAN**" um einem kompletten DAB-Suchlauf zu starten.  
Drehen Sie "**ENTER/SCROLL/SELECT**" um eine DAB station zu wählen.
3. Wenn Sie die DAB-Sender manuell einstellen möchten, halten Sie die Taste "**PLAY/PAUSE ▶||**" 2-3 Sekunden lang gedrückt und das Display zeigt die DAB-Kanäle ab 5A an. Drehen Sie dann den "**ENTER/SCROLL/SELECT**"-Knopf, um den gewünschten DAB-Kanal auszuwählen.

## SENDER SPEICHER FÜR DAB & UKW RADIO

### Sender speichern

1. Wählen Sie im DAB/FM-Wiedergabemodus den gewünschten Radiosender. Halten Sie "**PROGRAM**" 2 Sekunden lang gedrückt, " Empty P1" wird auf dem Display angezeigt, drehen Sie "**ENTER/SCROLL/SELECT**", um den gewünschten Sender zu wählen.
2. Drücken Sie zur Bestätigung "**ENTER/SCROLL/SELECT**" und auf dem Display wird "Preset 1 Stored" angezeigt.
3. Wiederholen Sie die obigen Schritte 1 - 2, um 20 gewünschte DAB-Sender oder 20 FM-Sender zu programmieren.

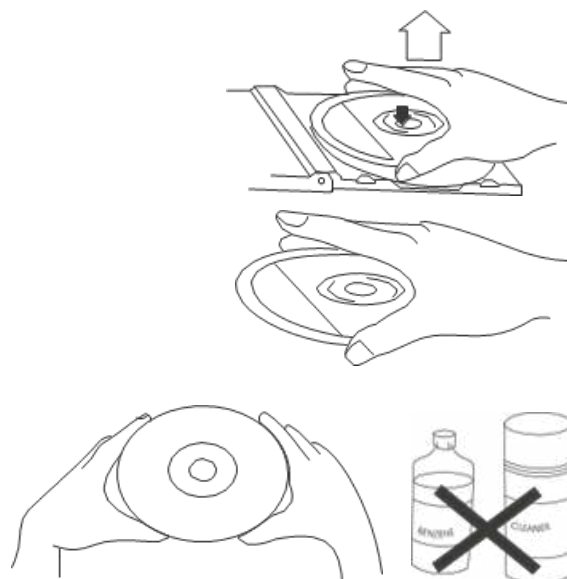
### Sender aufrufen

Drücken Sie "**PRESET/ALBUM +/-**" um einen gespeicherten Sender aufzurufen.

## CD - MP3 / USB OPERATION

### CD PFLEGEHINWEIS

Um eine CD aus der Hülle zu entfernen drücken Sie leicht die Arretierung in der Mitte der Hülle. Entnehmen Sie die CD vorsichtig am äußeren Rand. Entfernen Sie Fingerabdrücke und Staub vorsichtig mit einem weichen Tuch. Im Gegensatz zu herkömmlichen Schallplatten haben Compact Discs keine Rillen, um Staub und mikroskopische Rückstände zu sammeln. Wischen Sie in gerader Linie von innen nach außen. Kleine Staubpartikel und leichte Flecken haben keinen Einfluss auf die Reproduktionsqualität.



**Hinweis:** CD und USB Betrieb haben die gleichen Bedienschritte.

### ABSPIELEN EINER CD ODER EINES USB-STICKS

1. Wählen Sie den CD oder USB Modus.
2. **CD:** Drücken Sie „▲“ um das CD-Fach zu öffnen. Legen Sie die CD mit der Beschriftung nach oben ein und schließen Sie das CD-Fach mit „▲“. Der erste Titel wird abgespielt.  
**USB:** Stecken Sie den USB-Stick in die USB-Buchse. Der erste Titel wird abgespielt.
3. Drücken Sie „▶||“ um die Wiedergabe zu unterbrechen. Dabei blinkt die Wiedergabezeit des Titels. Drücken Sie „▶||“ erneut wieder fortzusetzen.
4. Drücken Sie die „■“ Taste um die Wiedergabe zu beenden.

### TITELSPRUNG UND TITELSUCHLAUF IM CD / USB BETRIEB

1. Drücken Sie während der Wiedergabe „▶||“ oder „◀◀“ um zum nächsten oder vorherigen Titel zu springen. Die Wiedergabe startet von Beginn an des gewählten Titels.
2. Um innerhalb eines Titels schnell vorwärts oder rückwärts zu suchen drücken und halten Sie “ ▶|| ” oder “ ◀◀ ” Taste. Das Gerät spielt schnell vorwärts oder rückwärts. Wenn die gewünschte Stelle gefunden ist lassen Sie die Taste los und das Gerät spielt ab dieser Stelle wieder in Normalgeschwindigkeit.
3. Um das nächste Album zu wählen drücken Sie die “PRESET/ALBUM-/+” Taste (nur bei MP3-CD oder USB).



## WIEDERHOLFUNKTION UND ZUFALLSWIEDERGABE

Drücken Sie "**P.MODE**" um den Wiederholungs-Modus auszuwählen:

**Rep1:** Der gegenwärtige Titel wird ständig abgespielt

**RepF:** Das gewählte Album wird ständig abgespielt (nur bei MP3-CD oder USB)

**RepA:** Wiederholt die komplette CD oder USB-Stick.

**Rand:** Zufallswiedergabe. Die Titel werden in zufälliger Reihenfolge abgespielt

## TITELPROGRAMMIERUNG IM CD/USB MODUS

1. Im Stop-Modus drücken Sie die "**PROGRAM**" Taste um die Programmierung zu starten. "DISC' 'MEM' P00' 'T01" wird im Display angezeigt.
2. Drücken Sie "▶▶" oder "◀◀" um den gewünschten Titel auszuwählen und bestätigen Sie mit "**PROGRAM**".
3. Wiederholen Sie Schritt 1 und 2 um weitere Titel zu programmieren.  
**Hinweis:** Sie können maximal 20 MP3 Titel oder 20 CD Titel programmieren. Ist die volle Speicherkapazität erreicht wird "PROGFULL" angezeigt.
4. Drücken Sie "▶▶" um die programmierte Wiedergabe zu starten. Um zum nächsten oder vorherigen Titel zu gelangen drücken Sie "▶▶" oder "◀◀".
5. Drücken Sie zweimal die "■" Taste um die Programmierung zu löschen.

## **BLUETOOTH® FUNCTION**

1. Wählen Sie den Bluetooth® Mode.
2. Wählen Sie an Ihrem Gerät (Smartphone, Tablet...) die Bluetooth® Kennung des Gerätes 'MCD5600' und bestätigen Sie diese.
3. Die Geräte sind nun verbunden und Sie können die Wiedergabe an Ihren Bluetooth® - Gerät starten. Benutzen Sie zur Steuerung die Bedienelemente des Bluetooth® - Gerätes.
4. Um das Bluetooth® Gerät zu trennen drücken und halten Sie die „▶▶" Taste oder schalten Sie Bluetooth® aus.

## **AUX-IN**

Wählen Sie den AUX-IN Modus

Verbinden Sie das anzuschließende Gerät mit einem entsprechenden Audio-Kabel (nicht im Lieferumfang) mit der AUX-IN Buchse des Gerätes (MCD5600).

Starten Sie die Wiedergabe am angeschlossenen Gerät. Verwenden Sie dazu die Bedienelemente des verbundenen Gerätes.

## PLATTENSPIELER

### Betrieb

- Entfernen Sie den Nadelschutz.
- Achten Sie darauf, dass der Tonarm frei beweglich ist und die weiße Schutzkappe entfernt ist.
- Phono und Aux teilen sich den gleichen Eingang. Sobald die 3,5-mm-Aux-In-Buchse angeschlossen ist, schaltet das Gerät automatisch auf die Aux-In-Funktion um. **Stellen Sie daher sicher, dass die 3,5-mm-Aux-In-Buchse nicht angeschlossen ist, wenn Sie eine Schallplatte abspielen möchten.**

1. Wählen Sie den PHONO/AUX Modus.
2. Den Geschwindigkeitsregler in die richtige Position in Abhängigkeit von der verwendeten Platte.
3. Legen Sie die Platte auf den Plattenteller (verwenden Sie den Singleadapter falls erforderlich).
4. Heben Sie den Tonarm an, und bewegen Sie den Tonarm langsam in Richtung der Vinylplatte. Der Plattenteller beginnt zu Drehen.
5. Legen Sie den Tonarm Vorsichtig auf die Vinylplatte.
6. Am Ende der Schallplatte wird Stoppt der Plattenspieler automatisch, je nachdem ob Sie den Auto-Stop-Schalter auf Ein oder Aus eingestellten haben.
7. Um manuell zu stoppen, heben Sie den Tonarm Vorsichtig von der Platte und legen Sie den Tonarm auf die Tonarmstütze

Hinweis: Das Gerät ist mit einem Auto-Stop-Schalter ausgestattet, dieser Schalter regelt die automatische Abschaltung der Schallplatte. Ein = Schaltet am Ende der Platte ab. Aus= Plattenteller dreht sich am Ende der Platte weiter. Falls Ihr Plattenspieler die Musikwiedergabe zu früh abschaltet, deaktivieren Sie den Auto-Stop-Schalter.

## KASSETTENSPIELER

### ALLGEMEINE BEDIENUNG

<b>Stop/Eject</b>	Drücken Sie, um den Kassettenbetrieb zu stoppen. Drücken Sie erneut um das Kassettenfach zu Öffnen.
<b>Schnell Vor/-Rücklauf</b>	Drücken Sie, für einen Schnell vor/ bzw. -Rücklauf in Bandlaufrichtung oder gegen die Bandlaufrichtung.
<b>Play</b>	Drücken Sie, um die Wiedergabe zu starten.
<b>Pause</b>	Drücken Sie, um die Wiedergabe zu unterbrechen. Drücken Sie erneut für die Wiedergabe.
<b>Record (Deck1)</b>	Drücken Sie, um die Aufnahme auf Kassette zu starten

## **KASSETTENWIEDERGABE**

Wählen Sie die TAPE-Funktion.

Legen Sie eine Kassette in das Kassettenlaufwerk.

Drücken Sie die „**PLAY**“-Taste um die Wiedergabe zu starten.

Drücken Sie die „**PAUSE**“-Taste um die Wiedergabe vorübergehend zu unterbrechen.

Um die Wiedergabe zu beenden, Drücken Sie die „**STOP/EJ.**“-Taste.

## **ERWEITERTE WIEDERGABE**

Es ist möglich, beide Kassettenspieler einer nach dem anderen zu spielen. Legen Sie in Kassettendeck 1 und 2 eine Kassette ein. Drücken Sie auf der Kassettendeck 1 die Play-Taste und anschließend die Pause-Taste. Drücken Sie nun auf der Kassettendeck 2 die Play-Taste.

Die Wiedergabe von Kassette 1 startet nun nach der Wiedergabe von Kassettendeck 2.

## **KASSETTENAUFNAHME**

### **A. AUFNAHME VON KASSETTE auf KASSETTE (VON DECK2 AUF DECK1)**

- Wählen Sie die TAPE-Funktion.
- Legen Sie eine bespielte Kassette in Deck 2 und eine leere Kassette in Deck 1 ein.
- Drücken Sie " **PAUSE** " und dann gleichzeitig " **RECORD** " und " **PLAY** " in Deck 1.
- Drücken Sie " **PLAY** ", um die Wiedergabe in Deck 2 zu starten, und drücken Sie dann " **PAUSE** " in Deck 1, um den Überspielvorgang zu starten.
- Drücken Sie " **PAUSE** " auf Deck 1 und dann " **STOP** " auf Deck 2, wenn die Aufnahme beendet ist.

### **B. AUFNAHME VON ANDEREN QUELLEN AUF KASSETTE**

- Legen Sie eine leere Audiokassette in Deck 1 ein.
- Wählen Sie die gewünschte Quelle / den gewünschten Titel oder Sender und starten Sie die Wiedergabe.
- Drücken Sie " **RECORD** " & " **PLAY** " zusammen, um die Aufnahme zu starten.
- Drücken Sie " **PAUSE** " und dann " **STOP/EJECT** ", wenn die Aufnahme beendet ist.

**HINWEIS:** Während der Aufnahme von einigen UKW- und DAB-Radiosendern kann es zu Empfangsstörungen kommen. Dies ist normal und stellt keine Fehlfunktion des Systems dar.

## USB AUFNAHME

### 1. USB AUFNAHME VON CD/MP3

Stecken Sie den USB Stick in die USB-Buchse.

Drücken Sie während der CD/MP3-Wiedergabe einmal die Taste "**● REC**", auf dem Display wird "Checking" und dann "REC USB" angezeigt, drücken Sie erneut "**● REC**", woraufhin "REC One" angezeigt wird. Drücken Sie dann zur Bestätigung "**● REC**", um die Aufnahme des wiedergegebenen Titels auszuwählen.

Drücken Sie während des CD/MP3-Stoppmodus einmal die Taste "**● REC**", auf dem Display wird "REC USB" angezeigt und drücken Sie erneut die Taste "**● REC**", auf der "REC All" angezeigt wird. Drücken Sie dann die Taste "**● REC**", um die Aufnahme aller Titel zu bestätigen.

### 2. USB AUFNAHME VON ANDEREN QUELLEN

Stecken Sie das USB-Stick in die USB-Buchse.

Wählen Sie die Quelle aus, die Sie aufnehmen möchten; eventuell müssen Sie die Aufnahmequelle vorher pausieren

Drücken Sie einmal auf "**● REC**". Auf dem Display wird "Checking" und dann "REC USB" angezeigt.

Drücken Sie erneut "**● REC**", um die Aufnahme zu bestätigen.

Starten Sie die Wiedergabe der Quelle, die Sie aufnehmen möchten

Drücken Sie "**■**", um die Aufnahmefunktion während des Aufnahmemodus zu stoppen oder fortzusetzen.

#### **HINWEIS:**

- Wenn Sie vor der Bluetooth/Aux/Phono/Tape-Aufnahme die Taste "**INFO**" drücken, können Sie die Aufnahme-Bitrate von 32 - 256 kHz wählen. Drücken Sie die "**▶▶**" oder "**◀◀**" Taste, um die gewünschte Bitrate auszuwählen und drücken Sie erneut die "**INFO**" Taste zur Bestätigung.
- Die Bitrate der DAB/FM-Aufnahme ist auf 128 kHz voreingestellt.
- Die Bitrate für CD/MP3-Aufnahmen kann nicht geändert werden.
- Das System erstellt einen Musikordnernamen - "RIP" für CD-DA-Kodierung, "REC" für Tuner-, Phono-, Bluetooth-, Aux- und Kassettenkodierung und "FROMCD" für CD-MP3-

### USB-TITEL LÖSCHEN

Drücken Sie im USB-Stoppmodus einmal die Taste "**DELETE**", auf dem Display wird "Del-T001" angezeigt. Drücken Sie "**▶▶**" oder "**◀◀**", um die zu löschende Datei auszuwählen, drücken Sie erneut die Taste "**DELETE**" und auf dem Display erscheint "Yes und blinkend "No", drücken Sie "**▶▶**", um "Yes" auszuwählen und drücken Sie erneut die Taste "**DELETE**" zur Bestätigung.

Drücken und halten Sie im USB-Stoppmodus die Taste "**DELETE**", auf dem Display wird "Del All" angezeigt, was bedeutet, dass alle Dateien gelöscht werden. Drücken Sie erneut die Taste "**DELETE**" und auf dem Display wird "Yes" und blinkend "Non" angezeigt, drücken Sie "▶▶", um "Yes" zu wählen und drücken Sie erneut "**DELETE**", um zu bestätigen. Alle Dateien auf dem USB-Stick werden gelöscht.

## KOPFHÖRER



Stecken Sie den Stecker des Kopfhörers in die Kopfhörerbuchse. Nun hören Sie den Ton nur noch über den Kopfhörer. Der Ton über die Lautsprecher wird abgeschaltet.

**Hinweis:** Stellen Sie die Lautstärke während des Kopfhörer-Betriebs niedriger ein um Gehörschäden vorzubeugen.

## LINE OUT

Sie können das Gerät über den Line-Out Ausgang an einen externen Verstärker oder ein Aufnahmegerät (z.B. Kassettenrekorder) anschliessen.

## WERKSEINSTELLUNG

Drücken und halten Sie im DAB-Modus für einige Sekunden die "**P\_MODE**" Taste. Es erscheint "Reset" und das Gerät wird zurückgesetzt. Alle Einstellungen werden dabei gelöscht.

## MANUELLE ZEITEINSTELLUNG

1. Schalten Sie das Gerät in Standby.
2. Drücken und halten Sie die „**PROGRAM**“ Taste am Gerät. „24 HR“ blinkt im Display.
3. Wählen Sie "12 HR" oder "24 HR" Modus mit der „▶▶“ oder „◀◀“ Taste. Bestätigen Sie mit der "**PROGRAM**" Taste. Die Stundenanzeige beginnt zu blinken.
4. Stellen Sie die Stunden mit der „▶▶“ oder „◀◀“ Taste ein und bestätigen Sie erneut mit der "**PROGRAM**" Taste. Die Minutenanzeige beginnt zu blinken.
5. Stellen Sie die Minuten mit der „▶▶“ oder „◀◀“ Taste ein und bestätigen Sie mit der "**PROGRAM**" Taste.

Die aktuelle Version der Bedienungsanleitung kann unter [www.soundmaster.de](http://www.soundmaster.de) heruntergeladen werden

Technische Änderungen und Druckfehler vorbehalten.

Copyright von Woerlein GmbH, 90556 Cadolzburg, [www.soundmaster.de](http://www.soundmaster.de)

Vervielfältigung nur unter ausdrücklicher Genehmigung der Woerlein GmbH



## ENVIRONMENTAL PROTECTION



Do not dispose of this product with the normal household waste at the end of its life cycle. Return it to a collection point for the recycling of electrical and electronic devices. This is indicated by the symbol on the product, user manual or packaging

The materials are recyclable according to their labeling. By reusing materials or other forms of recycling old devices and packaging, you are making an important contribution to protecting our environment. If necessary, remove batteries and personal data before disposal free of charge and ask your local authority about the responsible disposal point.

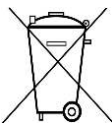
	<b>WARNING</b> Risk of electric shock Do not open!	
Caution: To reduce the risk of electric shock, do not remove the cover (or back). There are no user serviceable parts inside. Refer servicing to qualified service personnel.		



**This symbol indicates the presence of dangerous voltage inside the enclosure, sufficient enough to cause electric shock.**



This symbol indicates the presence of important operating and maintenance instructions for the device



Used batteries are hazardous waste and NOT to be disposed of with the household waste! As a consumer you are legally obligated to return all batteries for environmentally responsible recycling – no matter whether or not the batteries contain harmful substances\*)

Return batteries free of charge to public collection points in your community or shops selling batteries of the respective kind.

Only return fully discharged batteries

\*) marked Cd = cadmium, Hg = mercury, Pb = lead

- Only use mercury and cadmium-free batteries.
- Used batteries are hazardous waste and NOT to be disposed of with the household waste!!!
- Keep batteries away from children. Children might swallow batteries.
- Contact a physician immediately if a battery was swallowed.
- Check your batteries regularly to avoid battery leakage.
- Batteries shall not be exposed to excessive heat such as sunshine, fire or the like.
- CAUTION: Danger of explosion if battery is incorrectly replaced
- Replace only with the same or equivalent type

	<b>CAUTION - INVISIBLE LASER RADIATION WHEN OPENING THE COVER OR PRESSING THE SAFETY INTERLOCK. AVOID EXPOSURE TO THE LASER BEAM.</b>
--	---



**To prevent possible hearing damage, do not listen at high volume levels for long periods**

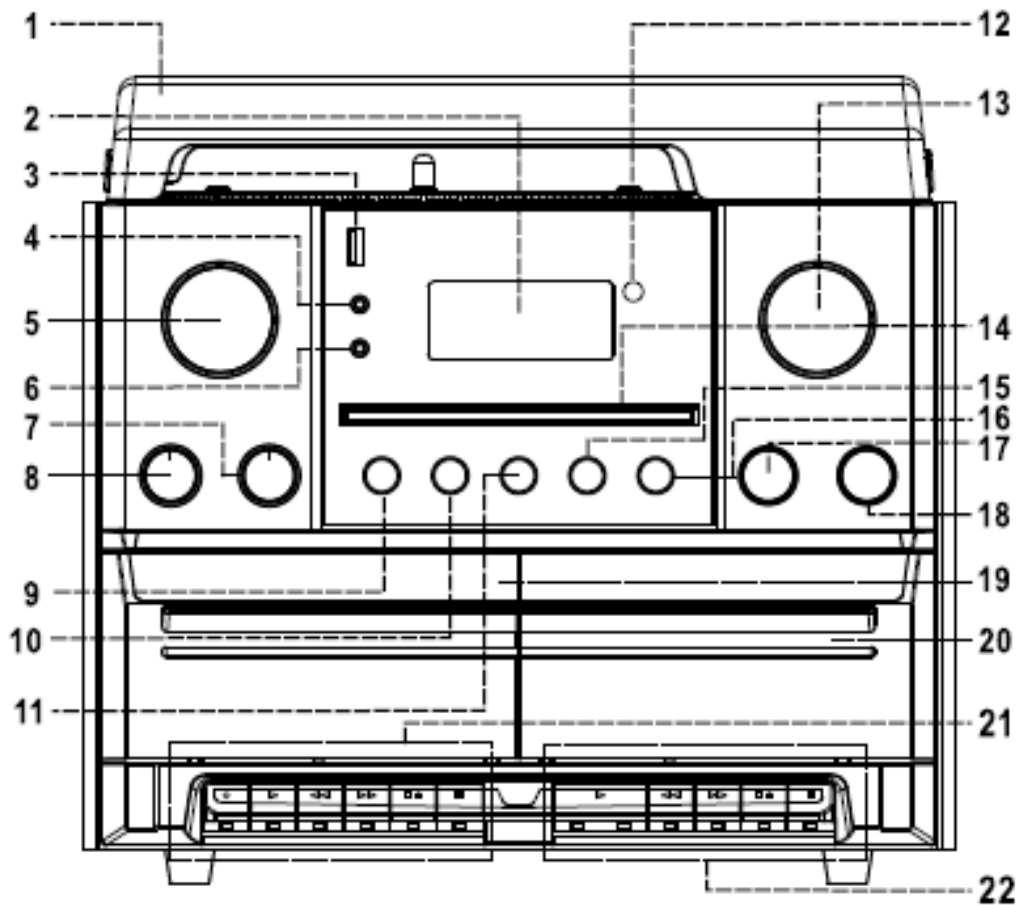
- Use the device in dry indoor environments only.
- Protect the device from humidity.
- This apparatus is for moderate climates areas use, not suitable for use in tropical climates countries.

- No objects filled with liquids, such as vases, shall be placed on the apparatus.
- The mains plug or an appliance coupler is used as the disconnect device, the disconnect devices shall remain readily operable.
- Connect this device to a properly installed and earthed wall outlet only. Make sure the mains voltage corresponds with the specifications on the rating plate.
- Make sure the mains cable stays dry during operation. Do not pinch or damage the mains cable in any way.
- A damaged mains cable or plug must immediately be replaced by an authorized service center.
- In case of lightning, immediately disconnect the device from the mains supply.
- Children should be supervised by parents when using the device.
- Clean the device with a dry cloth only.
- Do NOT use CLEANING AGENTS or ABRASIVE CLOTHS!
- Do not expose the device to direct sunlight or other heat sources.
- Install the device at a location with sufficient ventilation in order to prevent heat accumulation.
- Do not cover the ventilation openings!
- Install the device at a safe and vibration-free location.
- Install the device as far away as possible from computers and microwave units; otherwise radio reception may be disturbed.
- Do not open or repair the enclosure. It is not safe to do so and will void your warranty. Repairs only by authorized service/ customer center.
- No naked flame sources, such as lighted candles, should be placed on the unit.
- When you are necessary to ship the unit store it in its original package. Save the package for this purpose.
- In case of malfunction due to electrostatic discharge or fast transient (burst), remove and reconnect the power supply.
- If the unit is not using for a long period of time, disconnect it from the power supply by unplugging the power plug. This is to avoid the risk of fire.



**LOCATIONS OF CONTROLS**

**FRONT VIEW**

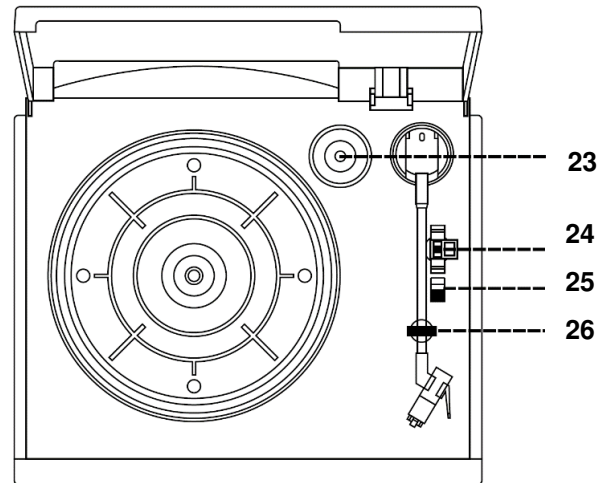


- 1) Dust cover
- 2) LCD display
- 3) USB socket
- 4) 3.5 mm AUX-IN jack
- 5) **ENTER / SCROLL / SELECT** Selection and control knob
- 6) 3.5 mm Headphone jack
- 7) **TREBLE** Trebles control
- 8) **BASS** Bass control
- 9) **INFO** Information
- 10) **◀◀** Title & station back
- 11) **▶▶** Title & station forward
- 12) Remote control sensor
- 13) **⏻ / MODE / VOLUME** On/Off function and Volume knob
- 14) CD Door

- 15) **■** Stop button
- 16) **▶||** Play/pause
- 17) **▲** CD Door open/close button
- 18) **● REC** record
- 19) Cassette deck (1) door
- 20) Cassette deck (2) door
- 21) Tape (1) control keys
  - Record (only deck1)
  - ▶ Playback
  - ◀◀ Rewind
  - ▶▶ Fast forward
  - ▲ Stop/eject
  - || Pause
- 22) Tape (2) control keys

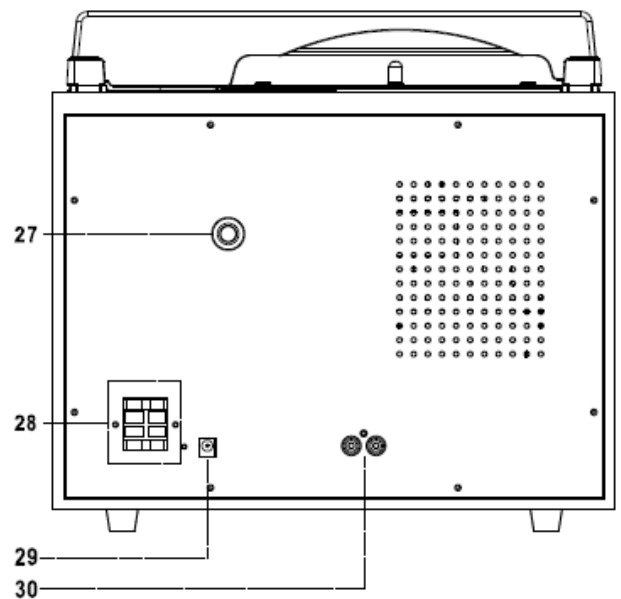
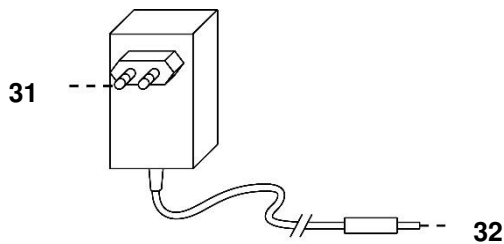
**TURNTABLE**

- 23) Spindle adaptor
- 24) Turntable speed selector
- 25) Auto stop on/off switch
- 26) Tone arm rest



**BACK VIEW AND AC/DC ADAPTOR**

- 27) DAB+ / FM antenna
- 28) Speaker clip connection
- 29) DC Socket
- 30) LINE OUT Sockets (R + L)
- 31) AC/DC Adaptor
- 32) DC Plug



**CONNECTIONS OF SPEAKER BOX**

Connect the speaker cable to the speaker terminal located on the rear side of the unit. Put the red cable into the red terminal and the black cable in the black terminal of the speaker position (left and right).

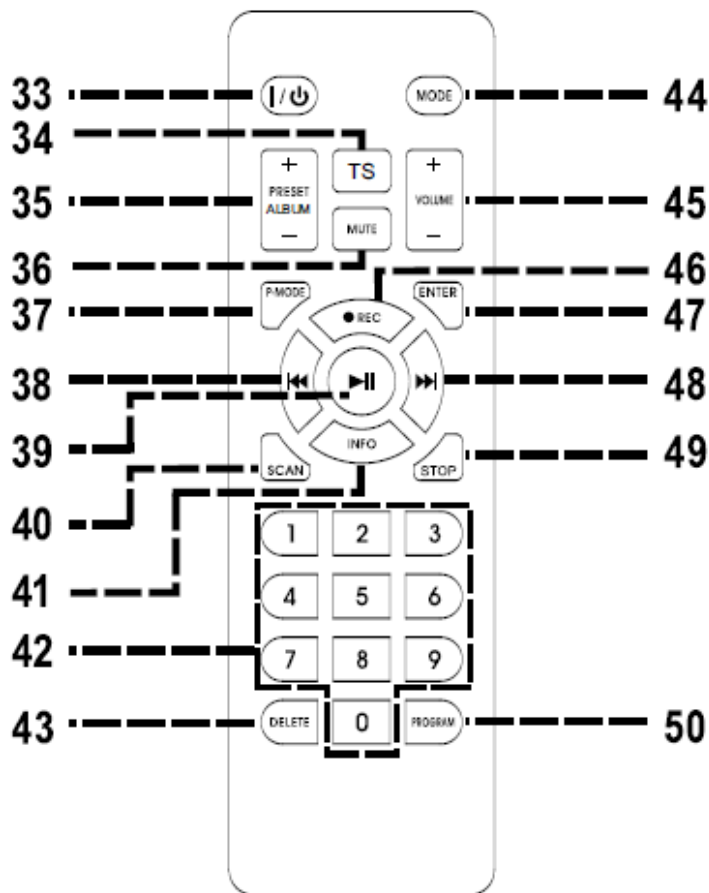
**CONTENT OF DELIVERY**

- Main unit
- Instruction Manual
- Power supply
- Antenna
- Remote control
- 2 x Speaker box

Ensure the AC/DC Adaptor, Remote Control, DAB/FM antenna have been taken out of the packaging

**REMOTE CONTROL**

- 33. I/⏻ Power on/standby
- 34. TS Track separation
- 35. PRESET / ALBUM +/-
- 36. MUTE
- 37. P.MODE – Repeat / Random
- 38. ⏮ Track / station backwards
- 39. ▶⏸ – Play/Pause button
- 40. SCAN Station search
- 41. INFO Title & station information's
- 42. 0-9 Direct title selection
- 43. DELETE USB title delete
- 44. MODE Function selection
- 45. VOL -/+ Volume -/+
- 46. ● REC USB record
- 47. ENTER confirm
- 48. ⏭ - Track / station forward
- 49. STOP CD/USB playback stop
- 50. PROGRAM Preset and Title programming

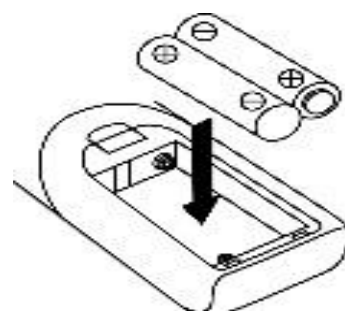


**BATTERY INSTALLATION OF REMOTE CONTROL**

The remote control requires 2 pcs AAA dry battery.

Hold and pressing the clasp with the thumb in the right direction of arrow in the illustration, and take out the battery compartment by sliding with forefinger in the direction to yourself.

Take out the battery compartment from the remote control. Install 2 pcs AAA dry battery in the compartment with the positive polarity upturned level hold and push the battery compartment into the remote control lightly. It's okay once hear a click.

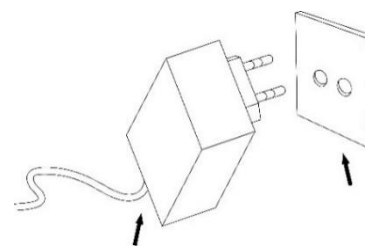


**GETTING STARTED**

**POWER SOURCE**

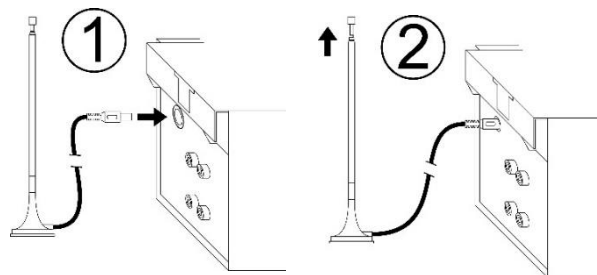
Connect the DC jack to the DC socket of the unit.

This system is designed to operate on normal 230V 50Hz AC only. Attempting to operate from any other power source may cause damage to the system, and such damage is not covered by your warranty.



AC/DC Adaptor AC outlet

Connect the provided DAB/FM antenna to the antenna socket and align it for best reception.



**BASIC OPERATIONS**

**POWER ON / OFF**

Press “⏻/MODE/VOLUME” to enter the on mode.

Press and hold “⏻/MODE/VOLUME” to turn off the unit in standby mode.

**SELECTING MODES**

Press “MODE” repeatedly to switch between modes.

**ADJUSTING VOLUME/SOUND**

Rotate “VOLUME” on the unit or press “VOL -/+” on the remote to decrease / increase the volume.

“BASS”: Rotate to increase / to decrease low frequency

“TREBLE”: Rotate to increase / to decrease high frequency

**MUTE**

Press „MUTE“ on the remote control to switch off the volume.

Press the button again or change the volume.

**INFORMATION**

Press repeatedly “INFO” to announce the available information’s MP3 and radio mode.

**ERP power management**

If nobody presses and holds the POWER button to turn OFF the unit after stopping playing, the unit will power off automatically after around 10 minutes.

Press “⏻ / MODE / VOLUME” button on the unit or the “⏻/I” button on the remote to wake the device up from standby mode.

## FM (UKW) RADIO

1. Select FM mode.
2. Press "**SCAN**" or "**▶▶/◀◀**" on the remote control to start FM auto-search.  
It is also possible to rotate "**ENTER/SCROLL/SELECT**" or to use the numeric buttons to tune the desired radio station. Confirm the setting with the numeric buttons with "**ENTER**".
3. If you tune to a FM stereo station, the 'stereo' will show on the display. If you tune to a weaker FM station, the reception will automatically switch to mono.  
You may press "**ENTER**" to change Stereo or Mono mode

## DAB RADIO

1. Select DAB mode.
2. Press "**SCAN**" to do a full scan of the available DAB channels.  
Rotate the "**ENTER/SCROLL/SELECT**" knob to choose the desired DAB station.
3. If you wish to tune the DAB channels manually, press and hold "**PLAY/PAUSE ▶||**" for 2-3 seconds and the display will show the DAB channels from 5A. Then turn the "**ENTER/SCROLL/SELECT**" knob to select your desired DAB channel one by one.

### PRESET FUNCTION IN DAB/FM MODE

#### Preset storing

1. In DAB/FM playing mode, choose the desired radio station. Press and hold "**PROGRAM**" for 2 seconds, " Empty P1" will show on the display, rotate "**ENTER/SCROLL/SELECT**" to choose the desired station.
2. Press "**ENTER/SCROLL/SELECT**" to confirm and 'Preset 1 Stored' will show on the display.
3. Repeat the above 1 - 2 steps to program 20 desired DAB stations or 20 FM stations.

#### Preset recall

Press "**PRESET/ALBUM -/+**" to recall the preset station.

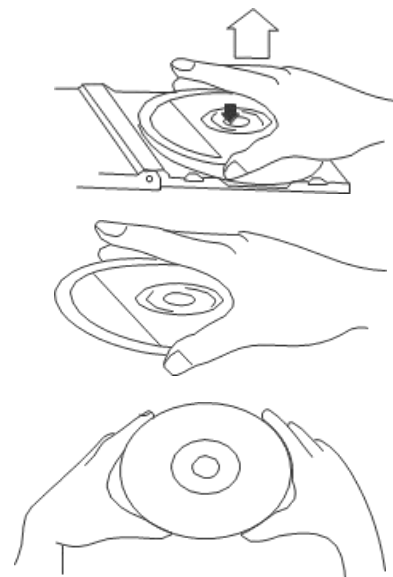
## CD - MP3 / USB OPERATION

### COMPACT DISC CARE

To remove a disc from its storage case, press down on the centre of the case and lift the disc out, holding it carefully by the edges.

Fingerprints and dust should be carefully wiped off the discs recorded surface with a soft cloth.

Unlike conventional records, compact discs have no grooves to collect dust and microscopic debris, so gently wiping with a soft cloth should remove most particles. Wipe in a straight line from the inside to the outside of the disc. Small dust particles and light stains will have absolutely no effect on reproduction quality.



**Note:** CD or USB mode have the same operating procedures.

### Playing CD or USB

1. Press “**MODE**” to enter the CD or USB mode.
2. **CD:** Press “**▲**” to open the CD door. Place a CD with the printed side facing up inside the tray, then close the CD door by pressing “**▲**”. The first track will start playback.  
**USB:** Insert carefully USB drive in the USB socket. The first track will start playback.
3. Press “**▶||**” to pause the playback. The track time will start blinking. Press “**▶||**” again to resume the playback.
4. Press “**■**” to stop the playback.

### TRACK SKIP AND HIGH SPEED TRACK SEARCH IN CD / USB MODE

1. During CD/USB playback, press “**▶||**” or “**◀◀**” repeatedly will skip to higher or lower tracks. The disc will begin to play from your selected track.
2. To rapidly search forward or backward within a track and locate a specific passage of it, press and hold “**▶||**” or “**◀◀**”. The player will search forward or backward at a high speed. Release the button when you hear your desired passage and the playback will resume normal from that point.
3. To select next folder (Album) press “**PRESET/ALBUM +/-**” on the remote control.



## **REPEAT and RANDOM Function**

1. Press “**P.MODE**” (PLAY-MODE), the player will repeat the current playing track; “Rep1” will show on the screen
2. Press “**P.MODE**” secondly, the player will repeat the tracks in the playing folder; “RepF” will show on the screen.
3. Press “**P.MODE**” thirdly; the player will repeat the tracks in the whole playing USB or CD; “RepA” will show on the screen.
4. Press “**P. MODE**” fourthly, the player will enter into the “Random” playing mode; “Rand” will show on the screen. Press “▶▶” or “◀◀” button to choose the playing tracks by random. Press “**P.MODE**” again to cancel the RANDOM function and the unit resume to the normal playing sequence.

**NOTE:** There is no folder in the disc if no MP3 is detected. During playing a CD-Disc, there has no FOLDER repeating function

## **MEMORY FUNCTION IN CD/MP3 MODE**

1. In CD/USB stop mode, press “**PROGRAM**” on the remote control to enter PROGRAM mode, ‘ “MEM” “P01 T 01” will show on the screen.
2. Press “▶▶” or “◀◀” to select your desired track and then press “**PROGRAM**” to confirm.
3. Repeat the step 1 and step 2 to continue to program.  
**Note:** You can save a total of 20 MP3 tracks or 20 CD tracks. ‘FULL’ will show on the screen once over 20 MP3 tracks or 20 CD tracks.
4. Press “▶||” to play the saved tracks, press “▶▶” or “◀◀” to select a track in the sequence saved.
5. Press “■” twice to leave program mode. The entire program stored in memory is canceled.

## **BLUETOOTH® FUNCTION**

1. Select the *Bluetooth®* mode.
2. Select from your portable device (Smartphone, Tablet...) the ID *Bluetooth®* tagged as ‘MCD5600’, then confirm connection.
3. Now you can transfer the music to MCD5600 and all operations can only be operated from your mobile device.
4. To disconnect the *Bluetooth®* connection, press and hold “**PLAY/PAUSE ▶||**”, or switch the unit to other mode, or switch off the *Bluetooth®* function of your device.

## **AUX IN OPERATION**

Select the PHONO/AUX mode. Insert the audio cable (not included) into the matching ‘AUX IN’ socket of the unit.

Start the playback of the connected device and you can hear the sound in MCD5600.

## TURNTABLE OPERATION

### IMPROTANT

- Remove the stylus protector.
- Be sure that the tone arm is being detached from the tone arm rest before operating and re-secured again afterwards.
- Phono and Aux are sharing the same function band. Once the 3.5mm Aux-in jack is being connected, unit will switch to Aux-in function automatically. **Therefore, make sure the 3.5mm Aux-in jack is not being connected if you wish to play a record.**

### PLAYING RECORDS

This system includes a 3-speed, belt-drive turntable. You can play 33, 45 and 78 rpm records.

1. Select the "PHONO/AUX" mode.
2. Make sure that you have removed the stylus cover from the stylus and have released the tone arm lock that secured the tone arm to the tone arm rest.
3. Set the turntable speed selector to the appropriate speed 33 or 45 or 78 rpm. If you are playing 45 rpm 'singles', place the 45 rpm adapter on the centre spindle.
4. Place your record on the centre spindle.
5. Lift the tone arm from the rest and slowly move it to the edge of the record. The turntable starts automatically. Place the tone arm to the desired position of the record.
6. At the end of record, the platter will automatically stop rotating. Lift the tone arm from the record and return it to the rest.
7. To stop manually, lift the tone arm from the record and return it to the rest.

**Remark :** As some kind of record the auto-stop area was out of the unit setting, so it will stop before the last rack finish. In this case, select the auto-stop switch to " off " position, then it will run to the end of the record but will not stop automatically (turn off the power button or switch back the "**AUTO-STOP ON/OFF**" switch to " on " position to stop the platter rotate). Then put back the tone arm to the rest position.

## CASSETTE TAPE

### GENERAL OPERATION

- |   |   |
|---|---|
| <b>STOP / EJ.(EJECT) KEY</b>                  | Press this to stop all tape deck operation.<br>Press it again to open the cassette door.  |
| <b>FAST FORWARD KEY &amp; FAST REWIND KEY</b> | Press these to start rapid tape winding - either in a forward or reverse direction.<br>Press the Stop / Eject/Fast Rewind keys when the cassette spools stop turning. |
| <b>PLAY KEY</b>                               | Press this key to start playing a cassette tape.  |
| <b>PAUSE KEY</b>                              | Press this key to temporarily stop the cassette tape operation.<br>Press it again to resume play.   |
| <b>RECORD KEY Deck 1 only</b>                 | Press this together with the play key to start tape recording.  |

## **CASSETTE PLAYBACK**

- Select the “TAPE” function.
  - Press “**STOP/EJ.**” (eject) to open Deck 2.
  - Insert a pre-recorded cassette tape with the exposed part of the tape facing downwards.
- Note:** see section on Cassette Care below before proceeding.

- Press “**PLAY**” to start playback.
- Use “**PAUSE**” to temporarily stop playback.
- Press “**STOP / EJ.**” when finished. Press it again to open the cassette door.
- Remove the tape cassette.

## **“CONTINUOUS PLAY” FUNCTION FOR DOUBLE CASSETTE PLAYER**

To play cassettes in both cassette players, one after the other:

- Insert a pre-recorded music cassette in both cassette players as normal.
- Then press “**PLAY**” at Deck 2, which will start playing.
- Press “**PAUSE**” and “**PLAY**” together at Deck 1.
- The tape in Deck 1 will start playing automatically after the tape in Deck 2 has finished playing.

## **5. RECORDING TO CASSETTE**

### **A. RECORDING FROM CASSETTE TO CASSETTE (DECK 2 TO DECK 1)**

This unit enables you to duplicate a pre-recorded tape to another tape. This can only be performed from Deck 2 (playback) to Deck 1 (recording).

- Select “TAPE” function.
- Insert a pre-recorded cassette tape into Deck 2 and a blank cassette tape into Deck 1.
- Press “**PAUSE**” and then press “**RECORD**” and “**PLAY**” together at Deck 1.
- Press “**PLAY**” to start playback at Deck 2 and then press “**PAUSE**” at Deck 1 to start dubbing.
- Press “**PAUSE**” at Deck 1 and then “**STOP**” at Deck 2 when finished recording.

### **B. RECORDING FROM OTHER SOURCES TO CASSETTE**

- Insert a blank audio cassette tape in Deck 1.
- Select the desired source / title or station and may start playback
- Press “**RECORD**” & “**PLAY**” together to start recording.
- Press “**PAUSE**” and then “**STOP/EJECT**” key when finished recording.

**NOTE:** During recording of some FM and DAB radio stations, some interference in reception may be experienced. This is normal and not a malfunction of the system.

## USB RECORDING

### 1. CD/MP3 RECORDING

Plug USB drive into USB socket. During the CD/MP3 playing mode, press “● **REC**” one time, “Checking” then “REC USB” will show on the display and press “● **REC**” again which will show “REC One”. Then press “● **REC**” to confirm to choose record the playing track.

During the CD/MP3 stop mode, press the “● **REC**” button one time, “REC USB” will show on the display and press “● **REC**” button again which show “REC All”. Then press the “● **REC**” button to confirm to record all tracks.

### 2. OTHER SOURCE RECORDING

Plug USB drive into USB socket.

Select the source you want to record; may you have to prepare to pause the record source in advance

Press “● **REC**” one time and the display will show “Checking” then “REC USB”.

Press “● **REC**” again to confirm recording.

Start the playback of the source you want to record

Press “■” to stop or resume the record function during the recording mode.

#### NOTE:

- Press “**INFO**” button before Bluetooth/Aux/Phono/Tape recording, you can select the recording bit rate from 32 – 256 kHz. Press “▶▶” or “◀◀” button to choose the desired bit rate and press “**INFO**” button again to confirm.
- The bit rate of DAB/FM recording is preset at 128 kHz.
- It is not able to change the recording bit rate for CD/MP3 recording.
- The system will create a music folder name – “RIP” for CD-DA encode, “REC” for Tuner, Phono, Bluetooth, Aux, Cassette encode and “FROMCD” for CD-MP3 disc copy

### DELETE USB RECORDING

During the USB stop mode, press the “**DELETE**” button on the remote control one time, ‘Del-T001’ will show on the display. Press “▶▶” or “◀◀” to choose the file to delete, Press “**DELETE**” again and the display will show “Yes” and flashing “No”, press “▶▶” to choose “Yes” and press “**DELETE**” again to confirm.

During the USB stop mode, press and hold “**DELETE**” for few seconds on the remote control, ‘Del All’ will show on the display meaning to delete all files. Press “**DELETE**” again and the display will show “Yes” and flashing “No”, press “▶▶” to choose “Yes” and press “**DELETE**” again to confirm. All files in the USB will be deleted.

## HEADPHONES OPERATION



During usual operation insert the earphone's cable (not included) into the matching 'PHONES' socket of the unit. Now you can hear the sound exported to your earphones.

**Note:** Adjust the volume lever lower during the PHONES operation.

To prevent possible hearing damage, do not listen at high volume levels for long periods.

## LINE OUT

You can connect the unit to an external amplifier or record player (such as a tape recorder) via the line out jack. To do this, connect the device to a conventional RCA cable that you can get from a specialist dealer.

## FACTORY RESET

In DAB mode, press and hold "**P-MODE**" (Play Mode) button on the remote control for 2-3 seconds, until the display shows "Reset" "Ok" which means the factory reset is successfully.

## MANUAL TIME SETTING

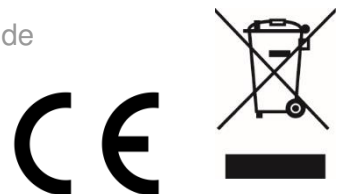
1. Set the unit in Standby-Mode.
2. Press and hold "**PROGRAM**" on the unit, "24 HR" is flashing in the display.
3. Set the "12 HR" or "24 HR" mode by pressing the "▶▶" or "◀◀". To confirm press "**PROGRAM**", the hour begins flashing.
4. Set the hour by pressing "▶▶" or "◀◀". To confirm press "**PROGRAM**", the minutes begin flashing.
5. Set the minutes by pressing "▶▶" or "◀◀". To confirm press "**PROGRAM**" button again and the time setting is finished.

The current version of the manual can be downloaded from [www.soundmaster.de](http://www.soundmaster.de)

Technical changes and misprints reserved.

Copyright by Woerlein GmbH, 90556 Cadolzburg, [www.soundmaster.de](http://www.soundmaster.de)

Duplication only with the permission of Woerlein GmbH





## PROTECTION DE L'ENVIRONNEMENT



Ne jetez pas ce produit avec les ordures ménagères lorsqu'il est usagé. Retournez-le à un point de collecte pour le recyclage des appareils électriques et électroniques. Cette recommandation est indiquée par le symbole sur le produit, le mode d'emploi ou l'emballage.

Les matériaux sont recyclables selon leur étiquetage. En réutilisant des matériaux ou d'autres formes de recyclage d'anciens appareils et emballages, vous apportez une contribution importante à la protection de notre environnement. Si nécessaire, retirez les piles et les données personnelles avant l'élimination gratuitement et demandez à votre autorité locale le point d'élimination responsable

	<b>ATTENTION</b>	
<b>Risque d'électrocution Ne pas ouvrir!</b>		
<b>Attention! Pour réduire le risque d'électrocution, ne retirez pas le couvercle (ou l'arrière). L'utilisateur ne peut entretenir aucune pièce à l'intérieur. Confiez l'entretien à un personnel qualifié.</b>		



Ce symbole indique la présence d'une tension dangereuse à l'intérieur de l'appareil, qui est suffisante pour provoquer un choc électrique.



Ce symbole indique la présence de consignes importantes de fonctionnement et d'entretien de pour l'appareil



**Les piles usages sont des déchets dangereux et ne doivent PAS être jetées avec les ordures ménagères ! La loi impose** aux consommateurs de disposer de **toutes les piles** pour un recyclage écologique – et ce que les piles soient de contenance dangereuse ou pas\*).

**Disposer gratuitement des piles dans les points de collecte de votre communauté ou auprès des magasins détaillant les piles de même catégories.**

**Ne disposez que de piles entièrement vides.**

**\*)** marquée Cd = cadmium, Hg = mercure, Pb = plomb

CLASS 1 LASER PRODUCT KLASSE 1 LASER PRODUKT LUOKAN 1 LASER LAITE KLASSE 1 LASER APPARAT PRODUCTO LASER CLASE 1	<b>ATTENTION – RADIATION                  LASER INVISIBLE LORSQUE                  VOUS OUVREZ LE COUVERCLE                  OU APPUYEZ SUR                  L'ENCLICHEMENT DE                  SECURITE. EVITEZ TOUTE                  EXPOSITION AU RAYON LASER</b>
---	---



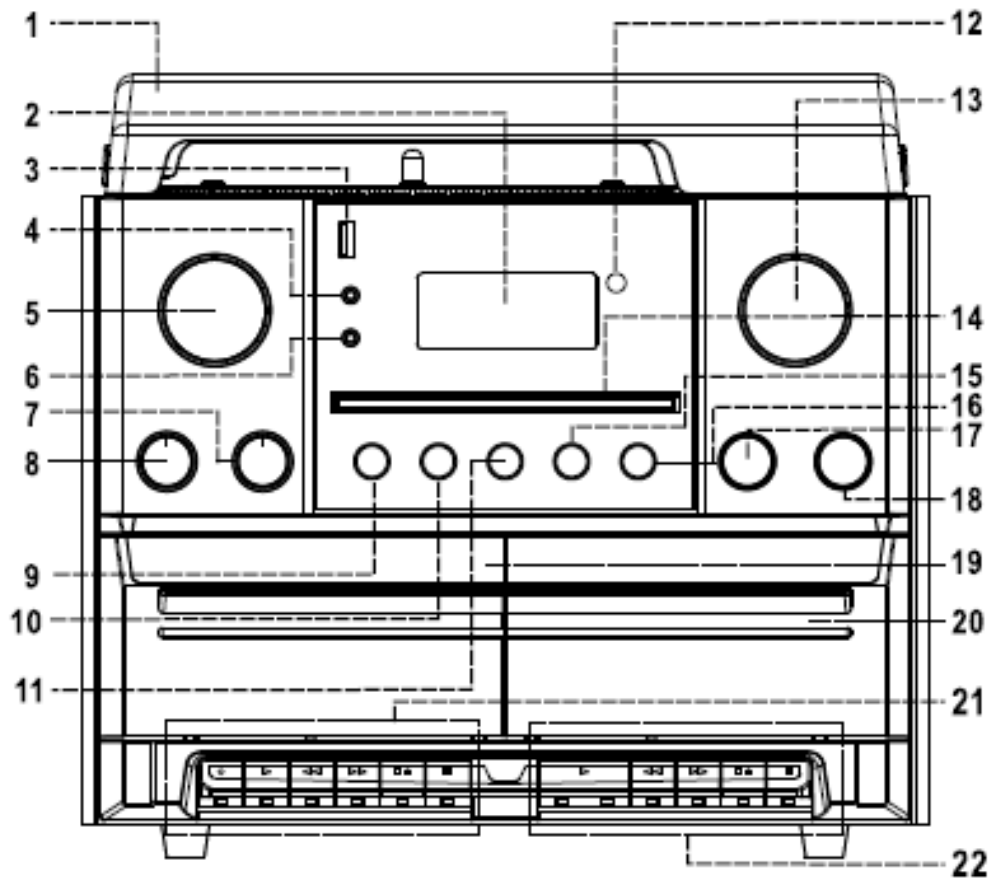
Pour éviter des lésions auditives, n'écoutez pas à des niveaux sonores élevés pendant de longues périodes.

- N'utilisez l'appareil qu'à l'intérieur dans un lieu sec
- Protégez l'appareil contre l'humidité
- N'ouvrez pas l'appareil **RISQUE D'ELECTROCUTION !** Faites effectuer l'ouverture et l'entretien par un personnel qualifié
- Ne connectez cet appareil qu'à une prise murale correctement installée et reliée à la terre Assurez-vous que la tension principale corresponde aux recommandations de la plaque d'indice.
- Assurez-vous que le câble d'alimentation reste au sec pendant le fonctionnement. Ne pincez pas le câble et ne l'endommagez d'aucune façon.
- Un câble de réseau ou une prise abimés doivent être immédiatement remplacés par un centre agréé.
- En cas de tonnerre, débranchez immédiatement l'appareil de l'alimentation.
- Les enfants doivent être surveillés par leurs parents lorsqu'ils utilisent l'appareil.
- Ne nettoyez l'appareil qu'avec un tissu sec.  
N'utilisez PAS de PRODUITS DETERGENTS ou de CHIFFONS ABRASIFS !
- N'exposez pas l'appareil à la lumière directe du soleil ou toute autre source de chaleur
- Installez l'appareil dans un emplacement suffisamment ventilé pour éviter une accumulation de chaleur.
- Ne recouvrez pas les grilles d'aération !
- Installez l'appareil dans un emplacement sécurisé et sans vibrations.
- Ne pas installer l'appareil à proximité d'ordinateurs et fours à micro-ondes; sinon la réception de radio pourrait être perturbée.
- Ne pas ouvrir ou réparer l'appareil. Cela est dangereux et annulerait la garantie. La réparation doit être uniquement effectuée que par un centre de réparations / service agréé.
- L'appareil est équipé d'un « Laser Classe 1 ». Evitez toute exposition au rayon laser car cela pourrait blesser les yeux.
- N'utilisez que des piles au mercure et sans cadmium.
- Les piles usagées sont des déchets dangereux et ne doivent PAS être jetées avec les ordures ménagères !!! Ramenez les piles à votre point de vente ou aux points de collecte de votre ville.
- Eloignez les piles des enfants. Les enfants pourraient avaler les piles. En cas d'ingestion d'une pile, contactez immédiatement un médecin.
- Vérifiez régulièrement vos piles pour éviter les fuites.
- La prise de courant ou un coupleur d'appareil est utilisé comme dispositif de déconnexion, les dispositifs de déconnexion doivent rester facilement utilisables.
- Aucune source de flamme nue, telle que des bougies allumées, ne doit être placée sur l'appareil.
- Aucun objet rempli de liquide, tel que des vases, ne doit être placé sur l'appareil.
- Cet appareil, conçu pour les climats modérés, ne convient pas pour une utilisation dans les pays au climat tropical.



## EMPLACEMENT DES COMMANDES

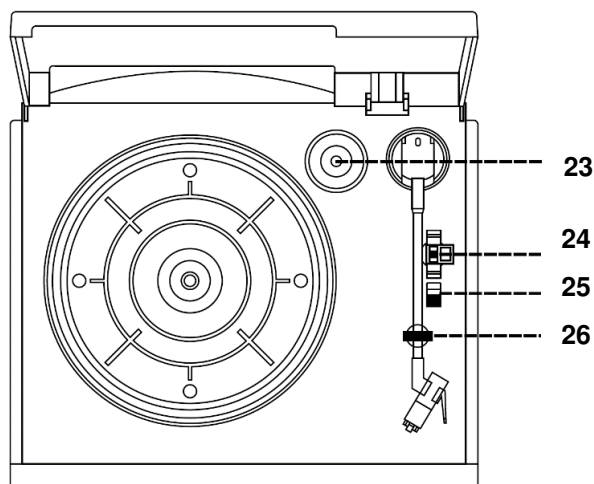
### VUE DE FACE



- |   |  |
|---|--|
| <p>1) Couverture de protection</p> <p>2) Écran LCD</p> <p>3) Connecteur USB</p> <p>4) Prise Aux-In de 3,5 mm</p> <p>5) <b>ENTER / SCROLL / SELECT</b> Molette de sélection et de contrôle</p> <p>6) Prise casque de 3,5 mm</p> <p>7) <b>TREBLE</b> Contrôle des aigus</p> <p>8) <b>BASS</b> Contrôle de la basse</p> <p>9) <b>INFO</b> Informations</p> <p>10) <b>◀◀</b> Recherche de station et de piste vers l'arrière</p> <p>11) <b>▶▶</b> Recherche de station et de piste vers l'avant</p> <p>12) Capteur de la télécommande</p> <p>13) <b>⏻ / MODE / VOLUME</b> Fonction d'activation/de désactivation et contrôle du volume</p> <p>14) Compartiment à CD</p> | <p>15) <b>■</b> Bouton d'arrêt</p> <p>16) <b>▶  </b> Lecture/Pause</p> <p>17) <b>▲</b> Bouton d'ouverture/de fermeture de la porte du compartiment à CD</p> <p>18) <b>● REC</b> Enregistrer</p> <p>19) Porte du lecteur de cassette (1)</p> <p>20) Porte du lecteur de cassette (2)</p> <p>21) Boutons de commande du lecteur de cassette (1)</p> <p>22) Boutons de commande du lecteur de cassette (2)</p> <ul style="list-style-type: none"> <li>● Enregistrer (uniquement sur le lecteur 1)</li> <li>▶ Lecture</li> <li>◀◀ Rebobiner</li> <li>▶▶ Avance rapide</li> <li>■▲ Arrêt/éjecter</li> <li>   Pause</li> </ul> |
|---|--|

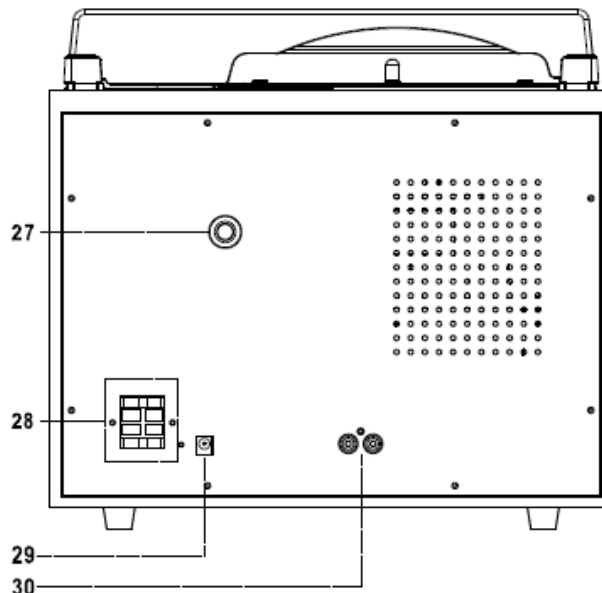
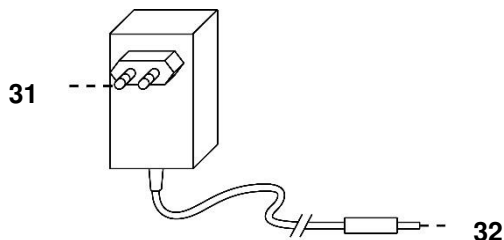
## PLATINE

- 23) Adaptateur tours
- 24) Sélecteur de vitesse de platine
- 25) Sélecteur d'activation/de désactivation d'arrêt auto
- 26) Support du bras de lecture



## VUE ARRIÈRE ET ADAPTATEUR/CA/CC

- 27) Antenne DAB+/FM
- 28) Connexion du clip du haut-parleur
- 29) Connecteur CC
- 30) Prises de SORTIE DE LIGNE (D + G)
- 31) Adaptateur CA/CC
- 32) Prise DC



## CONNEXIONS DE L'ENCEINTE

Connectez le câble de l'enceinte à la borne de l'enceinte située à l'arrière de l'appareil. Insérez le câble rouge dans la borne rouge et le câble noir dans la borne noire de la position de l'enceinte (gauche et droite).

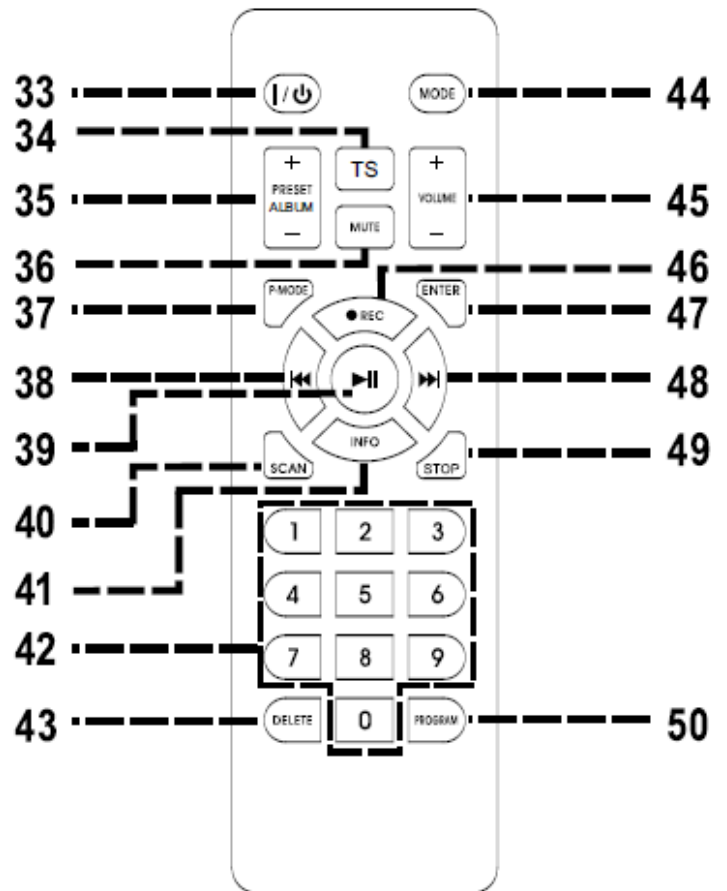
## CONTENU DE L'ENVOI

- Unité principale
- Manuel d'instructions
- Alimentation
- Antenne
- Télécommande
- 2 x enceintes de haut-parleurs

Assurez-vous que l'adaptateur CA/CC, la télécommande et l'antenne DAB/FM ont été déemballées.

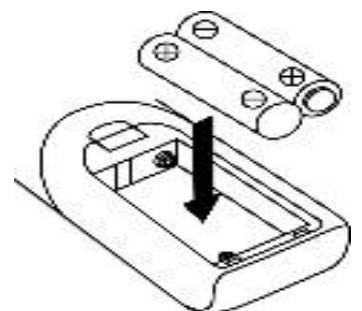
## TÉLÉCOMMANDE

- 33. I / ⏻ ise en marche/veille
- 34. **TS** Séparation de piste
- 35. **PRESET / ALBUM +/-**
- 36. **MUTE**
- 37. **P.MODE** – Répétition/Aléatoire
- 38. ⏮ Recherche de piste ou de station vers l'arrière
- 39. ⏸ – Bouton Lecture/Pause
- 40. **SCAN** Recherche de stations
- 41. **INFO** Informations sur la piste et la station
- 42. **0-9** Sélection directe de piste
- 43. **DELETE** Suppression de pistes sur le périphérique USB
- 44. **MODE** Sélection de fonction
- 45. **VOL +/-** Volume +/-
- 46. ● **REC** Enregistrement via USB
- 47. **ENTER** Confirmer
- 48. ⏭ - Recherche de piste ou de station vers l'avant
- 49. **STOP** Arrêt de la lecture CD/USB
- 50. **PROGRAM** Préréglage et programmation de titres



### INSTALLATION DE LA PILE DE LA TÉLÉCOMMANDE

Le compartiment à piles est situé à l'arrière de la télécommande. Retirez le couvercle du compartiment à piles en appuyant sur sa languette et en le soulevant. Insérez deux (2) piles de type AAA (non fournies) dans le compartiment à piles en respectant les polarités indiquées dans le compartiment à piles. Remettez le couvercle du compartiment à piles.



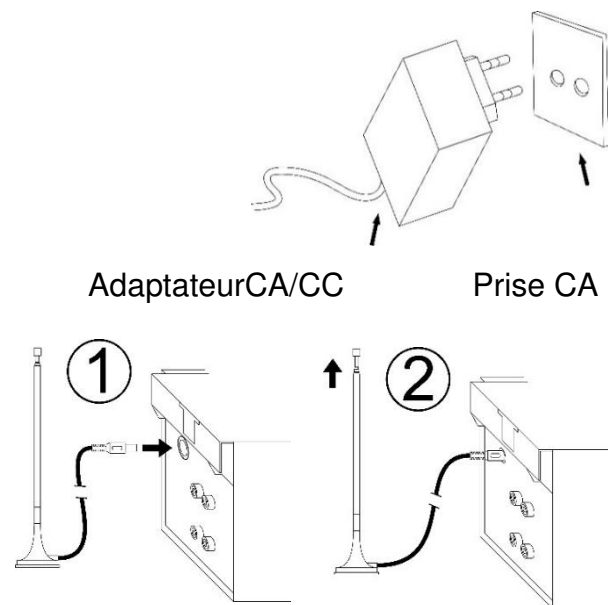
## COMMENCER

### SOURCE D'ALIMENTATION

Branchez la prise CC sur le connecteur CC de l'appareil.

Ce système est conçu pour fonctionner uniquement avec les spécifications normales suivantes : 230 V CA et 50 Hz. Toute tentative de le faire fonctionner sur une autre source d'alimentation peut endommager le système, et ces dommages ne sont pas couverts par votre garantie.

Branchez l'antenne DAB/FM fournie sur la prise dédiée et déployez-la pour obtenir une meilleure réception.



## FUNCTIONNEMENT DE BASE

### MISE EN MARCHÉ / ARRÊT

Appuyez sur « **⏻/MODE/VOLUME** » pour accéder au mode de fonctionnement.

Maintenez enfoncé le bouton « **⏻/MODE/VOLUME** » pour éteindre l'appareil en mode veille.

### SÉLECTION DES MODES

Appuyez à plusieurs reprises sur le bouton « **MODE** » pour commuter entre les différents modes.

### RÉGLAGE DU VOLUME/AUDIO

Tournez la molette « **VOLUME** » de l'appareil ou appuyez sur le bouton « **VOL -/+** » de la télécommande pour baisser ou augmenter le volume.

« **BASS** » : Tournez cette molette pour augmenter/diminuer le niveau des basses fréquences

« **TREBLE** » : Tournez cette molette pour augmenter/diminuer le niveau des hautes fréquences

### SOURDINE

Appuyez sur le bouton « **MUTE** » de la télécommande pour mettre le son en sourdine.

Appuyez de nouveau sur le bouton ou tournez la molette du volume pour réactiver le son.

### INFORMATIONS

En mode radio et MP3, appuyez plusieurs fois sur « **INFO** » pour afficher les informations disponibles.

### Gestion de l'alimentation ERP

**Si personne n'enfoncé la touche MARCHE/ARRÊT pour éteindre l'appareil après qu'il ait cessé de jouer, celui-ci s'éteindra automatiquement au bout d'environ 10 minutes.**

**Appuyez sur le bouton « **⏻/MODE/VOLUME** » de l'appareil ou « **⏻/I** » de la télécommande pour quitter le mode veille.**

## RADIO FM (UKW)

1. Sélectionnez le mode FM.
2. Appuyez sur le bouton « **SCAN** » ou sur le bouton « **▶▶/◀◀** » de la télécommande pour lancer une recherche automatique de stations FM.  
Vous pouvez également tourner la molette « **ENTER/SCROLL/SELECT** » ou utiliser les boutons numériques pour syntoniser la station radio désirée. Confirmez le réglage des boutons numériques en appuyant sur « **ENTER** »
3. Si vous syntonisez une station FM stéréo, le mot « stereo » s'affiche à l'écran. Si vous syntonisez une station FM ayant un signal plus faible, la réception bascule automatiquement sur « mono ».  
Vous pouvez appuyer sur « **ENTER** » pour commuter entre les modes stéréo et mono

## RADIO DAB

1. Sélectionnez le mode DAB.
2. Appuyez sur « **SCAN** » pour effectuer une recherche complète des canaux DAB disponibles.  
Tournez la molette « **ENTER/SCROLL/SELECT** » pour sélectionner la station DAB désirée.
3. Pour syntoniser les canaux DAB manuellement, maintenez enfoncé le bouton « **PLAY/PAUSE ▶||** » pendant 2 à 3 secondes. L'écran affiche les canaux DAB à partir de 5A. Tournez ensuite la molette « **ENTER/SCROLL/SELECT** » pour sélectionner successivement les canaux DAB désirés.

## FONCTION DE PRÉRÉGLAGE EN MODE DAB/FM

### Stockage de préréglages

1. En mode de lecture DAB/FM, choisissez la station radio désirée. Maintenez enfoncé le bouton « **PROGRAM** » pendant 2 secondes. La mention « Empty P1 » s'affiche à l'écran. Tournez la molette « **ENTER/SCROLL/SELECT** » pour sélectionner la station désirée.
2. Appuyez sur le bouton « **ENTER/SCROLL/SELECT** » pour confirmer. La mention « Preset 1 Stored » s'affiche à l'écran.
3. Répétez les étapes 1 et 2 ci-dessus pour programmer 20 stations DAB ou 20 stations FM de votre choix.

### Rappel de préréglage

Appuyez sur « **PRESET/ALBUM +/-** » pour rappeler la station préréglée.

## FONCTIONNEMENT DU CD/MP3/USB







### PRENDRE SOIN DES DISQUES COMPACTS

Pour retirer un CD de sa boîte, appuyer sur le centre de la boîte et soulever le CD en le tenant délicatement par les bords. Les empreintes digitales et les poussières doivent être soigneusement enlevées de la surface du disque avec un chiffon doux. Contrairement aux disques conventionnels, les disques compacts ne possèdent pas de sillons accumulant la poussière et les débris microscopiques, essuyer le disque délicatement avec un chiffon doux devrait éliminer la plupart des particules. Essuyer en ligne droite de l'intérieur vers l'extérieur du disque. Les petites particules de poussière et les taches de lumière n'auront absolument aucun effet sur la qualité de la reproduction.




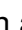


**Remarque :** Les modes CD et USB fonctionnent selon les mêmes principes.

### Lecture de CD ou de dispositif USB

1. Appuyez sur la touche «  / **MODE** / **VOLUME** » sur la façade et réglez le volume à un faible niveau.
2. Appuyez sur la touche «  / **MODE** / **VOLUME** » pour accéder au mode CD ou USB.
3. **CD :** a. Appuyez sur la touche «  » du plateau du CD pour l'ouvrir. Placez un CD avec la face imprimée vers le haut sur la porte du CD et refermez-la. La lecture de la première piste démarre.  
**USB :** Insérez avec précaution une clé USB dans le port USB. La lecture de la première piste démarre.
4. Appuyez sur la touche «  » pour mettre en pause la lecture. La durée du morceau commence à clignoter. Appuyez à nouveau sur la touche «  » pour reprendre la lecture.
5. Appuyez sur «  » pour arrêter la lecture.

### SAUT DE MORCEAU ET RECHERCHE DE MORCEAUX À GRANDE VITESSE EN MODE CD/USB

1. Pendant la lecture de CD/USB, appuyer sur la touche «  » (avance rapide) ou «  » (avance rapide) à plusieurs reprises, pour passer aux morceaux suivants ou précédents. Le disque commence à jouer à partir de la piste que vous avez sélectionnée.
2. Pour effectuer une recherche rapide vers l'avant ou vers l'arrière dans un morceau et y localiser un passage particulier, maintenez enfoncée la touche «  » ou «  ». Le lecteur recherche en avant ou en arrière à grande vitesse. Relâchez la touche lorsque vous entendez le passage souhaité et que la lecture reprend normalement à ce point.
3. Pour sélectionner le dossier suivant (Album), appuyez sur la touche « **PRESET/ALBUM +/-** » de la télécommande.



## **Fonction REPEAT et RANDOM**

Appuyez sur le bouton « **P-MODE** » sur l'appareil pour choisir le mode Repeat:

Rep1: joue la piste en cours de lecture

RepF: joue le dossier en cours de lecture (seulement par MP3-CD ou USB)

RepA: joue le CD complet ou USB

Rand: Mode de lecture aléatoire

## **FONCTION MÉMOIRE EN MODE CD/MP3**

1. Lorsque le CD est à l'arrêt, appuyez sur le bouton "« **PROGRAM** » de la télécommande pour accéder au mode PROGRAM, "DISC" "MEM" "P01" "T01" s'affiche à l'écran.
2. Appuyez sur la touche « **▶▶** » Ou « **◀◀** » pour sélectionner le morceau souhaité, puis appuyez sur la touche « **PROGRAM** » pour confirmer.
3. Répétez les étapes 1 et 2 pour continuer la programmation.  
**Remarque :** Vous pouvez enregistrer un total de 20 morceaux MP3 et de 20 morceaux de CD. « PROGFULL » s'affiche à l'écran une fois que les 20 morceaux MP3 ou 20 morceaux de CD sont dépassés.
4. Appuyez sur la touche « **▶||** » pour lire les morceaux enregistrés, appuyez sur « **▶▶** » ou « **◀◀** » pour sélectionner un morceau dans la séquence enregistrée.
5. Appuyez deux fois sur la touche « **■** » pour quitter le mode de programmation. Tout le programme stocké en mémoire est annulé.

## **FONCTION *BLUETOOTH*®**

1. Allumez l'appareil puis appuyez sur la touche « **⏻ / MODE / VOLUME** » pour sélectionner le mode *Bluetooth*®.
2. Sélectionnez sur votre appareil portable (Smartphone, Tablet ...) l'identifiant *Bluetooth*® intitulé « MCD5600 », puis confirmez la connexion.
3. Vous pouvez désormais transférer la musique sur le MCD5600 et l'ensemble des fonctions ne peut être commandé que depuis votre appareil mobile.

## **FONCTIONNEMENT DE L'ENTRÉE AUXILIAIRE (AUX IN)**

Appuyez sur la touche « **⏻ / MODE / VOLUME** » pour accéder au mode AUX IN. Insérez le câble audio (non inclus) dans la prise « AUX IN » correspondante de l'appareil (MCD5600).

Lancez la lecture de l'appareil connecté et vous pourrez l'écouter à l'aide du MCD5600.

## PHONO

### Remarque :

- Retirez le capuchon pour pointe de lecture.
- Assurez-vous que le bras de lecture soit libéré de son support avant l'utilisation, et une fois terminé, le fixer à nouveau sur son support.
- Les modes phono et entrée auxiliaire partagent la même bande de fonction. Lorsque vous connectez la prise d'entrée auxiliaire de 3,5 mm, l'appareil passe automatiquement en mode d'entrée auxiliaire. **Par conséquent, veillez à ce que la prise d'entrée auxiliaire de 3,5 mm ne soit pas branchée si vous souhaitez lire un disque.**

1. Sélectionnez la fonction « Phono ».
2. Réglez le sélecteur de vitesse sur la position appropriée en fonction du disque joué.
3. Placez le disque sur la platine (utilisez l'adaptateur tours si nécessaire).
4. Levez le bras de lecture du support et placez-le doucement au bord du disque. La platine commence à tourner.
5. Placez le bras de lecture sur la position souhaitée du disque.
6. Réglez le volume au niveau désiré.
7. A la fin du disque, la platine s'arrête automatiquement de tourner. Levez le bras de lecture du disque et placez-le sur son support.
8. Pour arrêter manuellement, soulevez le bras de lecture du disque et remettez à sa position de repos.

**Remarque :** La zone d'arrêt automatique de certains types de disques se trouve en dehors du réglage de l'appareil, ainsi la lecture s'arrête avant la dernière piste. Dans ce cas, mettez le commutateur de l'arrêt automatique sur la position « arrêt », la lecture se fera jusqu'à la fin du disque, mais ne s'arrêtera pas automatiquement (mettez hors tension ou replacez le commutateur d'arrêt automatique sur la position « marche » pour arrêter la rotation de la platine). Puis remettez le bras de lecture sur son support.

## UTILISATION DE CASSETTE

### UTILISATION GÉNÉRALE

<b>Touche Arrêt/éjecter</b>	Enfoncez pour arrêter la platine. Appuyez de nouveau pour ouvrir la porte de cassette.
<b>Touche Avance rapide et Touche Retour rapide</b>	Appuyez pour lancer un rembobinage rapide soit vers l'avant soit vers l'arrière. Appuyez sur les touches Arrêt/Retour rapide/Éjection lorsque les bobines de la cassette cessent de tourner.
<b>Touche Lecture</b>	Appuyez pour commencer la lecture de la cassette.
<b>Touche Enregistrement (DECK1)</b>	Appuyez sur cette touche en mettant que celle de « PLAY » pour arrêter l'enregistrement.
<b>Touche Pause</b>	Appuyez pour suspendre la bande. Appuyez de nouveau pour reprendre la lecture.

## **LECTURE**

- Sélectionnez la fonction « cassette ».
- Mettez la cassette.
- Appuyez sur la touche Lecture pour lancer la lecture
- Réglez le volume au niveau souhaité.
- Utilisez la touche Pause pour suspendre la lecture.
- Appuyez sur la touche Arrêt/Éjecter lorsque vous aurez terminé.

## **FONCTION « LECTURE CONTINUE » DES DEUX LECTEURS DE CASSETTES**

Pour lire successivement les deux lecteurs de cassettes, procédez comme suit :

- Insérez normalement deux cassettes contenant de la musique préenregistrée dans les deux lecteurs dédiés.
- Appuyez ensuite sur « **PLAY** » sur le lecteur 2. La lecture démarre.
- Appuyez simultanément sur les boutons « **PAUSE** » et « **PLAY** » du lecteur 1.
- La cassette contenue dans le lecteur 1 démarre automatiquement la lecture à la fin de la lecture de la cassette du lecteur 2.

## **ENREGISTREMENT SUR CASSETTE**

### **A. ENREGISTREMENT DE CASSETTE À CASSETTE (LECTEUR 2 VERS LECTEUR 1)**

Cet appareil vous permet de copier une cassette préenregistrée sur une autre. L'opération peut se faire du lecteur 2 (lecture) au lecteur 1 (enregistrement).

- Sélectionnez la fonction « TAPE ».
- Insérez une cassette préenregistrée dans le lecteur 2, et une cassette vierge dans le lecteur 1.
- Appuyez sur « **PAUSE** », puis appuyez simultanément sur « **RECORD** » et « **PLAY** » sur le lecteur 1.
- Appuyez sur « **PLAY** » pour démarrer la lecture sur le lecteur 2. Appuyez ensuite sur « **PAUSE** » sur le lecteur 1 pour démarrer l'enregistrement.
- Appuyez sur « **PAUSE** » sur le lecteur 1. Appuyez ensuite sur « **STOP** » sur le lecteur 2 à la fin de l'enregistrement.

### **B. ENREGISTREMENT D'AUTRES SOURCES VERS LA CASSETTE**

- Insérez une cassette audio vierge dans le lecteur 1.
- Sélectionnez la source, la piste ou la station désirée, puis démarrez la lecture.
- Appuyez simultanément sur « **RECORD** » et « **PLAY** » pour démarrer l'enregistrement.
- Appuyez sur « **PAUSE** », puis appuyez sur « **STOP/EJECT** » à la fin de l'enregistrement.

**REMARQUE :** Pendant l'enregistrement de certaines stations radio FM et DAB, des interférences peuvent émailler la réception. Il s'agit d'un phénomène normal et non d'un dysfonctionnement du système.

## **“CONTINUOUS PLAY” FUNCTION FOR DOUBLE CASSETTE PLAYER**

To play cassettes in both cassette players, one after the other:

- Insert a pre-recorded music cassette in both cassette players as normal.
- Then press “**PLAY**” at Deck 2, which will start playing.
- Press “**PAUSE**” and “**PLAY**” together at Deck 1.
- The tape in Deck 1 will start playing automatically after the tape in Deck 2 has finished playing.

## ENREGISTREMENT USB

### 1. ENREGISTREMENT CD/MP3

Branchez une clé USB sur la prise USB. En mode de lecture CD/MP3, appuyez une fois sur « **●REC** ». La mention « Checking », puis « REC USB » s'affiche à l'écran. Appuyez de nouveau sur « **●REC** ». La mention « REC One » s'affiche à l'écran. Appuyez ensuite sur « **●REC** » pour confirmer l'enregistrement de la piste en cours.

En mode d'arrêt CD/MP3, appuyez une fois sur le bouton « **●REC** ». La mention « REC USB » s'affiche à l'écran. Appuyez de nouveau sur le bouton « **●REC** ». La mention « REC All » s'affiche à l'écran. Appuyez ensuite sur « **●REC** » pour confirmer l'enregistrement de toutes les pistes.

### 2. ENREGISTREMENT À PARTIR D'AUTRES SOURCES

Branchez la clé USB dans le port USB.

Sélectionnez la source d'enregistrement. Veuillez éventuellement mettre au préalable la source d'enregistrement en pause

Appuyez une fois sur « **●REC** ». L'écran affiche la mention « Checking », puis « REC USB ».

Appuyez de nouveau sur « **●REC** » pour confirmer l'enregistrement.

Démarrez la lecture de la source d'enregistrement de votre choix

En mode d'enregistrement, appuyez sur « **■** » pour arrêter ou reprendre la fonction d'enregistrement.

#### REMARQUE :

- Avant l'enregistrement à partir du Bluetooth, de l'entrée auxiliaire, du phono ou de la cassette, appuyez sur le bouton « **INFO** » pour sélectionner le débit binaire d'enregistrement, dans la plage 32-256 kHz. Appuyez sur « **▶▶** » ou « **◀◀** » pour choisir le débit binaire désiré. Appuyez de nouveau sur « **INFO** » pour confirmer.
- Le débit binaire d'enregistrement DAB/FM est prédéfini sur 128 kHz.
- Vous ne pouvez pas modifier le débit binaire pour l'enregistrement CD/MP3.
- Le système crée un nom de dossier de musique : « **RIP** » pour l'encodage CD-DA, « **REC** » pour l'encodage de la radio, du phono, du Bluetooth, de l'entrée auxiliaire et de la cassette et « **FROMCD** » pour la copie de disques CD/MP3.

### SUPPRIMER L'ENREGISTREMENT USB

En mode d'arrêt USB, appuyez une fois sur le bouton « **DELETE** » de la télécommande. La mention « Del-T001 » s'affiche à l'écran. Appuyez sur « **▶▶** » ou « **◀◀** » pour choisir le fichier à supprimer. Appuyez de nouveau sur « **DELETE** ». L'écran affiche « Yes », et « No » qui clignote. Appuyez sur « **▶▶** » pour choisir « Yes », puis appuyez de nouveau sur « **DELETE** » pour confirmer.

En mode d'arrêt USB, maintenez enfoncé le bouton « **DELETE** » de la télécommande pendant quelques secondes. La mention « Del All » s'affiche à l'écran. Cela renvoie à la suppression de tous les fichiers. Appuyez de nouveau sur « **DELETE** ». L'écran affiche « Yes », et « No » qui clignote. Appuyez sur « **▶▶** » pour sélectionner « Yes ». Appuyez de nouveau sur « **DELETE** » pour confirmer la suppression. Tous les fichiers contenus dans le périphérique USB seront supprimés.

## FONCTIONNEMENT DES CASQUES



Pendant le fonctionnement normal, insérez le câble du casque (non inclus) dans la prise « PHONES » correspondante de l'appareil. Vous pouvez désormais entendre le son sortir dans vos écouteurs.

**Remarque :** Baissez le levier de volume lorsque vous écoutez avec un casque. Pour éviter des lésions auditives, n'écoutez pas à des niveaux sonores élevés pendant de longues périodes.

## LINE-OUT

Vous pouvez connecter l'appareil à un amplificateur externe ou à un appareil d'enregistrement (tel qu'un magnétophone à cassette) via la sortie de sortie de ligne. Pour ce faire, connectez l'appareil à un câble RCA classique que vous pouvez obtenir auprès d'un revendeur spécialisé.

## RÉINITIALISATION DES RÉGLAGES D'USINE

En mode DAB, appuyez sur le bouton « **P-MODE** » de l'appareil et maintenez-le enfoncé. Appuyez sur le bouton "SELECT" pour confirmer. "System Reset" s'affichera à l'écran, ce qui signifie que la réinitialisation d'usine a réussi.

## HEURE

1. Réglez l'appareil en mode veille.
2. Appuyez sur la touche « **PROGRAM** » de l'appareil et maintenez-la enfoncée, "24 HR" clignote sur l'affichage. "
3. Réglez le mode "12 HR" ou "24 HR" en appuyant sur le bouton « **▶▶** » ou « **◀◀** ». Pour confirmer appuyer sur le bouton « **PROGRAM** », les heures commencent à clignoter.
4. Réglez l'heure en appuyant sur le bouton « **▶▶** » ou « **◀◀** ». Pour confirmer appuyer sur le bouton « **PROGRAM** », les minutes commencent à clignoter.
5. Réglez les minutes en appuyant sur le bouton « **▶▶** » ou « **◀◀** ». Pour confirmer, appuyez à nouveau sur le bouton « **PROGRAM** » et le réglage de l'heure est terminé.

La version actuelle du manuel d'instructions peut être téléchargée à l'adresse [www.soundmaster.de](http://www.soundmaster.de)

Modifications techniques et fautes d'impression réservées.

Copyright de Wörlein GmbH, 90556 Cadolzburg, [www.soundmaster.de](http://www.soundmaster.de)

Duplication uniquement avec l'autorisation de Woerlein GmbH



## MILIEUBESCHERMING



Gooi dit product niet weg bij het huishoudafval aan het einde van de levensduur ervan. Breng het product terug naar een inzamelingspunt voor hergebruik van elektrische en elektronische apparatuur. Dit wordt aangegeven door dit symbool op het product, in de gebruiksaanwijzing of op de verpakking.

De materialen zijn recyclebaar volgens hun etikettering. Door materialen te hergebruiken of andere vormen van recycling van oude apparaten en verpakkingen, levert u een belangrijke bijdrage aan de bescherming van ons milieu. Verwijder indien nodig de batterijen en persoonlijke gegevens voordat u deze gratis weggooit en vraag uw plaatselijke overheid naar het verantwoordelijke afvalpunt.

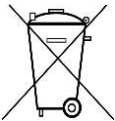
	<b>WAARSCHUWING</b> Risico voor een elektrische schok Niet openen!	
<b>Waarschuwing: Verwijder de behuizing (of achterzijde) niet, om het risico op elektrische schokken te verkleinen. Geen voor de gebruiker te onderhouden onderdelen binnenin het apparaat. Laat reparatie over aan gekwalificeerd onderhoudspersoneel.</b>		



Dit symbool wijst op de aanwezigheid van een gevaarlijke spanning binnenin de behuizing, die groot genoeg is om elektrische schokken te veroorzaken.



Dit symbool wijst de gebruiker op de aanwezigheid van belangrijke gebruiks- en onderhoudsinstructies voor het apparaat.




Gebruikte batterijen zijn gevaarlijk afval en mogen NIET weggegooid worden bij het huishoudelijk afval!!! Als consument bent u wettelijk verplicht alle batterijen terug te brengen voor milieuvriendelijk hergebruik - of de batterijen gevaarlijke stoffen\*) bevatten of niet.

U kunt batterijen gratis terugbrengen naar openbare inzamelingspunten in uw gemeente of bij winkels die de betreffende soort batterijen verkopen.

Alleen volledig lege batterijen.

\*) met de markering Cd = cadmium, Hg = kwik, Pb = lood

CLASS 1 LASER PRODUCT KLASSE 1 LASER PRODUKT LUOKAN 1 LASER LAITE KLASS 1 LASER APPARAT PRODUCTO LASER CLASE 1	<b>WAARSCHUWING - ONZICHTBARE LASERSTRALING WANNEER DE BEHUIZING GEOPEND WORDT OF DE INTERNE BEVEILIGING UITGESCHAKELD. VERMIJD BLOOTSTELLING AAN DE LASERSTRAAL.</b>
--	---

	Luister nooit langdurig op hoge volumeniveaus, om mogelijke gehoorbeschadiging te voorkomen.
---	--

- Gebruik het apparaat alleen binnenshuis in een droge omgeving.
- Bescherm het apparaat tegen vocht.
- Open het apparaat niet. **ELECTRISCHE SCHOKGEVAAR!** Laat opening en reparatie over aan gekwalificeerd onderhoudspersoneel.
- Sluit dit apparaat alleen aan op een goed geïnstalleerd en geaard stopcontact. Zorg ervoor dat de netspanning overeenkomt met het de specificaties op het etiket.

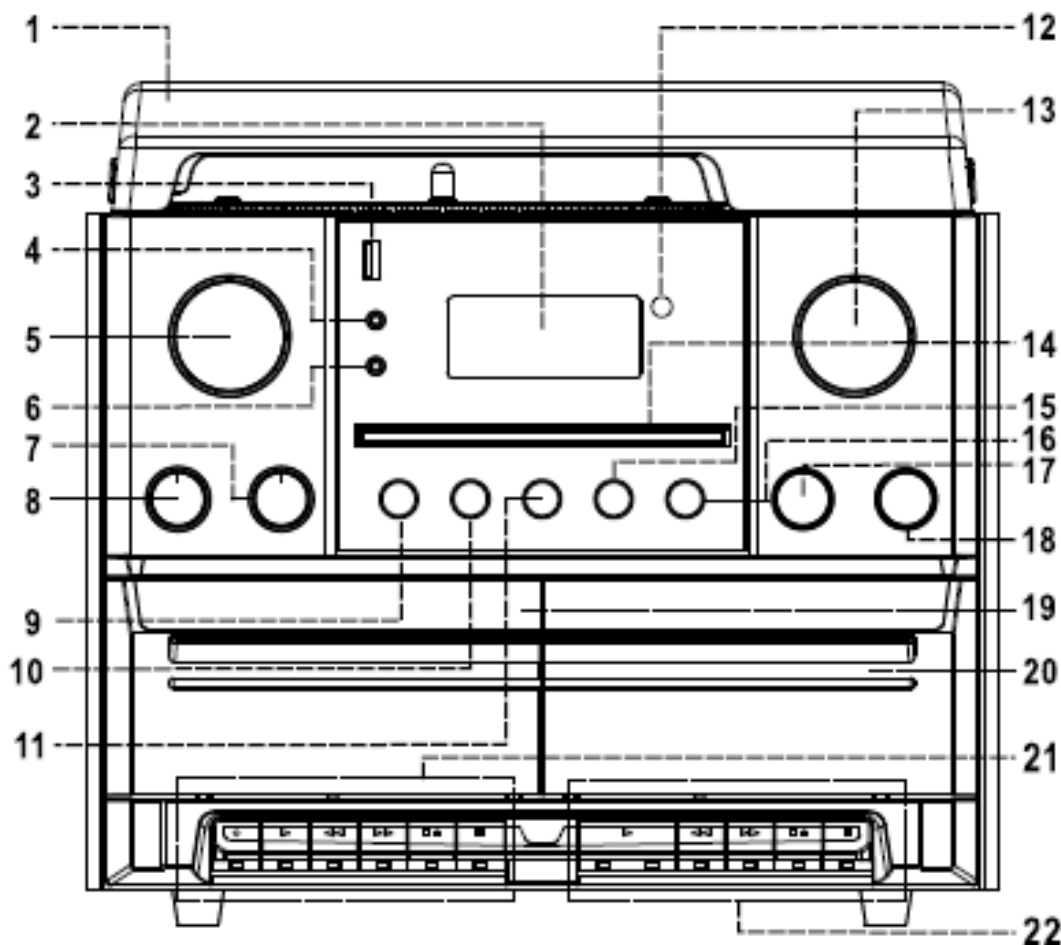
Veiligheids-, milieu- en instellingsaanwijzingen

- Zorg ervoor dat het electriciteits snoer droog blijft tijdens gebruik. Zorg ervoor dat het electriciteits snoer niet afgeknepen of op een andere manier beschadigd wordt.
- Beschadigde snoeren of stekkers moeten meteen vervangen worden door geautoriseerd onderhoudspersoneel.
- In geval van bliksem moet de stekker onmiddellijk uit het stopcontact getrokken worden.
- Wanneer kinderen het apparaat gebruiken, moeten de ouders toezicht houden.
- Reinig het apparaat alleen met een droge doek.
- Gebruik **GEEN SCHOONMAAKMIDDELEN** of **SCHUURSPONSJES!**
- Stel het apparaat niet bloot aan direct zonlicht of andere hittebronnen.
- Installeer het apparaat op een plaats met voldoende ventilatie, om oververhitting te voorkomen.
- Dek de ventilatieopeningen niet af!
- Installeer het apparaat op een veilige en vibratie-vrije plaats.
- Installeer het apparaat zo ver mogelijk uit de buurt van computers en magnetrons; anders kan de radio-ontvangst gestoord worden.
- Open de behuizing niet en probeer het apparaat niet te repareren. Dit is gevaarlijk en doet uw garantie vervallen. Reparaties mogen alleen uitgevoerd worden door geautoriseerd onderhoudspersoneel.
- Dit apparaat is uitgerust met een "Klasse 1 Laser". Vermijd blootstelling aan de laserstraal; dit kan verwondingen aan de ogen veroorzaken.
- Gebruik alleen kwik- en cadmium-vrije batterijen.
- Gebruikte batterijen zijn gevaarlijk afval en mogen NIET weggegooid worden bij het huishoudelijk afval!!! Breng de batterijen terug naar uw handelaar of naar inzamelingspunten in uw gemeente.
- Houd batterijen buiten bereik van kinderen. Kinderen kunnen batterijen per ongeluk inslikken. Raadpleeg onmiddellijk een dokter wanneer een kind een batterij ingeslikt heeft.
- Controleer uw batterijen regelmatig om batterijlekkage te voorkomen.
- De stekker of een koppelkabel wordt gebruikt als onderbrekingsapparaat. De onderbrekingsapparaten zullen gereed zijn voor gebruik.
- Zet geen open vuurbronnen, zoals brandende kaarsen, op het apparaat.
- Zet geen met vloeistof gevulde objecten, zoals vazen, op het apparaat.
- Dit apparaat is voor gebruik in omgevingen met een gematigd klimaat; niet geschikt in landen met een tropisch klimaat.



## LOCATIE VAN BEDIENINGEN

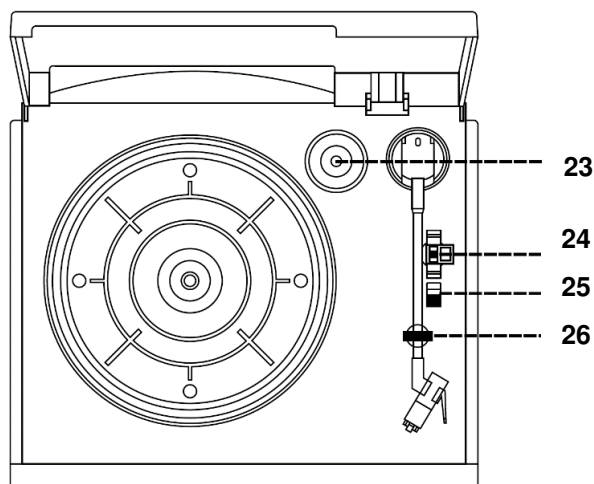
### VOORAANZICHT



- |  |                                     |
|--|-------------------------------------|
| 1) Stofkap   | 15) ■ Stopknop                      |
| 2) LCD-Scherm  | 16) ►   Afspelen/pauze              |
| 3) USB-aansluiting   | 17) ▲ CD-klepje openen/sluiten-knop |
| 4) 3,5 mm aux-ingang   | 18) ● <b>REC</b> opnemen            |
| 5) <b>ENTER / SCROLL / SELECT</b><br>Selectie- en bedieningsknop | 19) Cassettedeck (1) klepje         |
| 6) 3,5 mm hoofdtelefoonaansluiting                               | 20) Cassettedeck (2) klepje         |
| 7) <b>TREBLE</b> Hoge-tonenregeling                              | 21) Bedieningstoetsen Band (1)      |
| 8) <b>BASS</b> Lage-tonenregeling                                | 22) Bedieningstoetsen Band (2)      |
| 9) <b>INFO</b> Informatie  | ● Opnemen (alleen deck1)            |
| 10) ◀◀ Titel & vorige zender                                     | ▶ Afspelen                          |
| 11) ▶▶ Titel & volgende zender                                   | ◀◀ Terugspoelen                     |
| 12) Afstandsbedieningssensor                                     | ▶▶ Vooruitspoelen                   |
| 13) ⏻ / <b>MODE / VOLUME</b> Aan/Uit-functie<br>en Volumeknop    | ■▲ Stoppen/uitwerpen                |
| 14) CD-klepje  | Pauze                               |

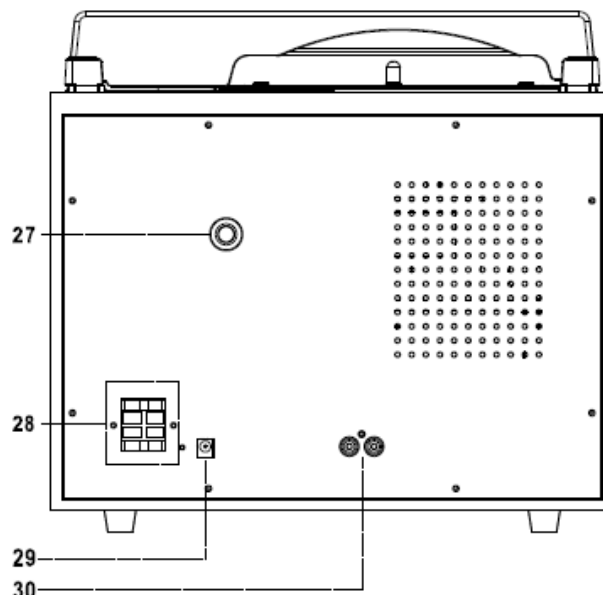
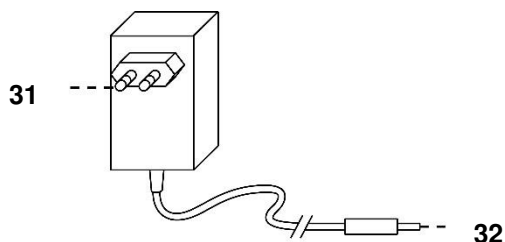
## PLATENSPELER

- 23) Spindel adapter
- 24) Draaitafel snelheidsregelaar
- 25) Auto-stop aan-/uitschakelaar
- 26) Toonarmsteun



## ACHTERAANZICHT EN AC/DC-ADAPTER

- 27) DAB+/FM-antenne
- 28) Luidsprekerclip-aansluiting
- 29) DC-aansluiting
- 30) LIJN-UIT-aansluitingen (R + L)
- 31) AC/DC-adapter
- 32) DC-stekker



## AANSLUITINGEN VAN DE LUIDSPREKERBOX

Sluit de luidsprekerkabel aan op de luidsprekeraansluiting aan de achterkant van het toestel. Steek de rode kabel in de rode aansluiting en de zwarte kabel in de zwarte aansluiting van de luidsprekerpositie (links en rechts).

## INSTALLATIE

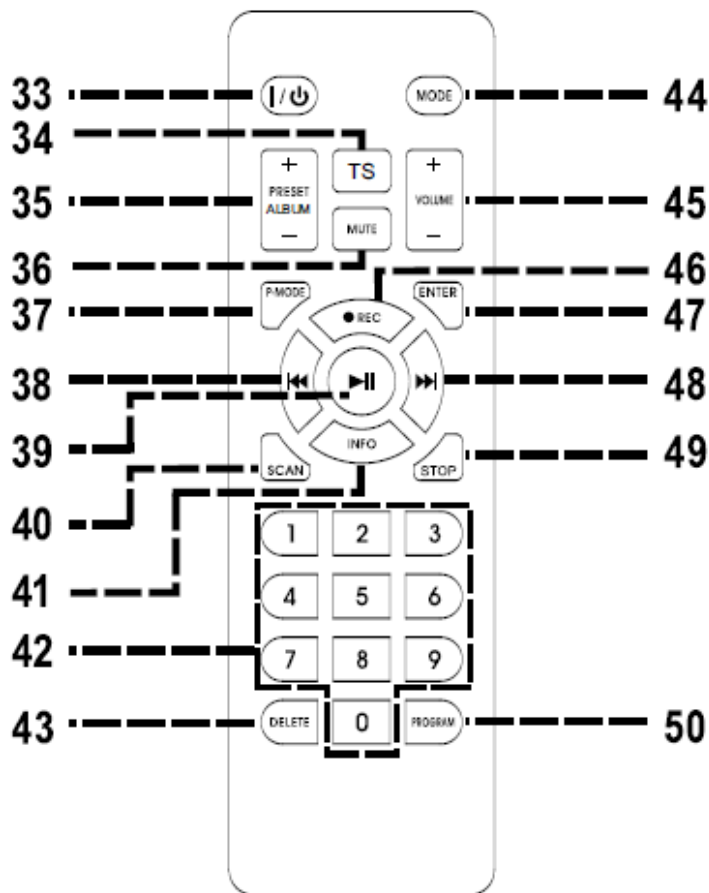
### LEVEROMVANG

- Hoofdunit
- Gebruiksaanwijzing
- Stroomvoorziening
- Antenne
- Afstandsbediening
- 2 x Luidsprekerboxen

Controleer of de AC/DC-adapter, afstandsbediening en DAB/FM-antenne uit de verpakking zijn gehaald.

## AFSTANDSBEDIENING

- 33. I/⏻ an/standby
- 34. **TS** Nummerscheiding
- 35. **PRESET / ALBUM +/-**
- 36. **MUTE**
- 37. **P.MODE** – Herhalen/Willekeurig
- 38. ⏮ Vorige nummer / station
- 39. ⏸ – Afspelen-/pauzerenknop
- 40. **SCAN** Zenders zoeken
- 41. **INFO** Title & zendergegevens
- 42. **0-9** Rechtstreekse titelselectie
- 43. **DELETE** USB titel verwijderen
- 44. **MODE** functieselectie
- 45. **VOL +/-** Volume +/-
- 46. ● **REC** USB-opname
- 47. **ENTER** bevestigen
- 48. ⏭ - Volgende nummer / zender
- 49. **STOP** CD/USB afspelen stoppen
- 50. **PROGRAM** Voorinstelling en Titelprogrammering

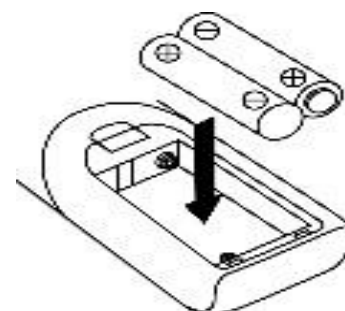


### HET PLAATSEN VAN BATTERIJEN IN DE AFSTANDSBEDIENING

Het batterijvak bevindt zich aan de achterzijde van de afstandsbediening. Verwijder de klep van het batterijvak door op het lipje te drukken en het op te tillen.

Plaats twee (2) AAA-formaat batterijen (niet meegeleverd) in het batterijvak met de merktekens van de polariteit zoals in het batterijvak aangegeven.

Plaats het klepje terug op de batterijhouder.



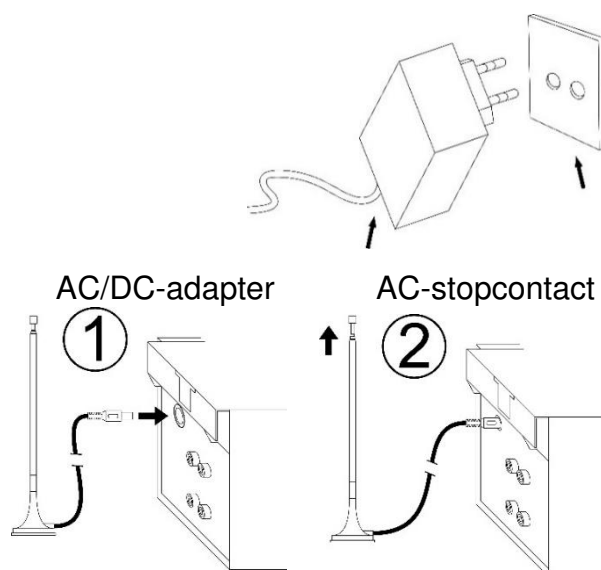
## AAN DE SLAG

### VOEDINGSBRON

De DC-stekker met de DC-ingang van het apparaat verbinden.

Dit systeem is uitsluitend ontworpen voor gebruik op normale 230V 50Hz AC-voeding. Als u het apparaat met een andere voedingsbron probeert te gebruiken, kan het systeem beschadigd raken en dergelijke schade wordt niet gedekt door uw garantie.

Sluit de meegeleverde DAB/FM-antenne aan op de antenneaansluiting en positioneer deze uit voor de beste ontvangst.



## ALGEMENE BEDIENINGEN

### IN-/UITSCHAKELEN

Druk op “⏻/MODE/VOLUME” om in te schakelen.

Houd “⏻/MODE/VOLUME” ingedrukt om het apparaat in standbymodus uit te schakelen.

### MODI SELECTEREN

Druk meerdere keren op “MODE” om tussen modi te wisselen.

### HET VOLUME/GELUID AANPASSEN

Draai aan “VOLUME” op het apparaat of druk op “VOL +/-” op de afstandsbediening om het volume te verlagen / verhogen.

“BASS”: Draaien om de lagere frequenties te verhogen/verlagen.

“TREBLE”: Draaien om de hogere frequenties te verhogen/verlagen.

### GELUID UIT

Druk op “MUTE” op de afstandsbediening om het volume uit te schakelen.

Druk nogmaals op de knop of wijzig het volume.

### INFORMATIE

Druk meerdere keren op “INFO” om de beschikbare gegevens van MP3 en radiomodus te melden.

### ERP-energiebeheer

Als u het afspelen stopt en de AAN-/UITknop vervolgens niet ingedrukt houdt om het apparaat UIT te schakelen, zal het systeem zichzelf na ca. 10 minuten automatisch uitschakelen.

Druk op de “⏻/MODE/VOLUME” knop op het apparaat of op de “⏻” knop op de afstandsbediening om het apparaat uit de standbymodus te halen.

## FM (UKW) RADIO

1. De FM-modus selecteren.
2. Druk op "**SCAN**" of "**▶▶/◀◀**" op de afstandsbediening om FM-automatisch zoeken te starten.  
Het is ook mogelijk om aan "**ENTER/SCROLL/SELECT**" te draaien of de numerieke knoppen te gebruiken om af te stemmen op de gewenste radiozender. Bevestig de instelling met de numerieke knoppen met "**ENTER**".
3. Als u op een stereo FM-station afspeelt, dan zal de display 'stereo' weergeven. Als u op een zwakker FM-station afstemt, zal de ontvangst automatisch op mono schakelen. U kunt op "**ENTER**" drukken om te wisselen tussen Stereo- en Monomodus

## DAB-RADIO

1. DAB-modus selecteren.
2. Druk op "**SCAN**" om alle beschikbare DAB-zenders te scannen.  
Draai aan de "**ENTER/SCROLL/SELECT**" knop om de gewenste DAB-zender te kiezen.
3. Als u de DAB-kanalen handmatig wilt afstemmen, houd dan "**PLAY/PAUSE ▶||**" 2-3 seconden ingedrukt en het display toont vervolgens de DAB-zenders vanaf 5A. Draai vervolgens aan de "**ENTER/SCROLL/SELECT**" knop om de gewenste DAB-zenders één voor één te selecteren.

### VOORINSTELLINGSFUNCTIE IN DAB-/FM-MODUS

#### Voorinstelling opslaan

1. Selecteer in de DAB-/FM-afspeelmodus het gewenste radiostation. Houd "**PROGRAM**" 2 seconden ingedrukt, "Empty P1" verschijnt op de display, draai aan "**ENTER/SCROLL/SELECT**" om de gewenste zender te selecteren.
2. Druk ter bevestiging op "**ENTER/SCROLL/SELECT**" en de display zal 'Preset 1 Stored' weergeven.
3. Herhaal de bovengenoemde 1 - 2 stappen om 20 gewenste DAB-stations of 20 FM-stations te programmeren.

#### Voorinstelling oproepen

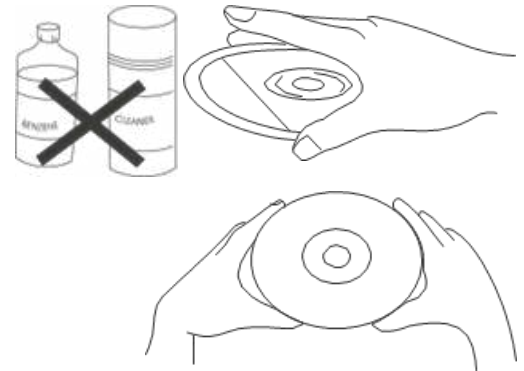
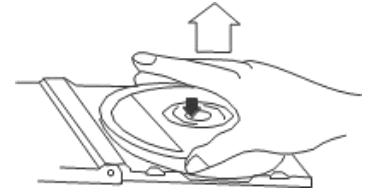
Druk op "**PRESET/ALBUM -/+**" om de vooringestelde zender op te roepen.

## CD -MP3-/USB-BEDIENING

### COMPACT DISKS ONDERHOUDEN

Om een disk uit zijn doosje te halen, drukt u op het midden van het doosje en tilt u de disk er uit door deze voorzichtig aan de randen vast te houden.

Vingerafdrukken en vuil dienen voorzichtig met een zacht doekje van de oppervlakte worden verwijderd. In tegenstelling tot langspeelplaten, hebben compact disks geen groeven waar stof en microscopisch vuil wordt verzameld. De meeste stofdeeltjes kunnen dus gewoon worden weggeveegd met een zacht doekje. Veeg in een rechte lijn vanuit het midden naar de rand van de disk. Kleine stofdeeltjes en lichte vlekken zullen absoluut geen effect hebben op de afspeelkwaliteit.



**Opmerking:** Voor zowel de cd- als USB-modus, gelden dezelfde gebruiksprocedures.

### Een cd of USB-drive afspelen

1. Schakel het apparaat in en druk op de toets “ / **MODE / VOLUME**” om naar de cd- of usb-modus te gaan. Druk op de toets “ / **MODE / VOLUME**” om de cd- of USB-modus te openen.
2. CD: Druk op de toets “” om de cd-lade te openen. Plaats een CD met de bedrukte kant naar boven in de lade en sluit de CD-klepje. De eerste track zal worden afgespeeld.  
USB: Steek voorzichtig een USB-drive in de USB-poort. De eerste track zal worden afgespeeld.
3. Druk op de toets “” om het afspelen te pauzeren. De tracktijd zal beginnen te knipperen. Druk nogmaals op de toets “” om het afspelen te hervatten.
4. Druk op “” om het afspelen te stoppen.

### TRACKS OVERSLAAN EN VOORUIT-/TERUGSPOELEN IN CD-/USB-MODUS

4. Druk in cd-/USB-afspeelmodus meerdere keren op de toets “” of “” om de volgende of vorige track te selecteren. De disk zal vanaf de geselecteerde track worden afgespeeld.
5. Houd de toets “” of “” ingedrukt om binnen een track vooruit of terug te spoelen en een specifiek segment te vinden. De speler zal op hoge snelheid vooruit- of terugspoelen. Laat de toets los zodra u het gewenste segment hoort en de normale afspeelmodus zal vanaf dat punt worden hervat.
6. Druk op de toets “**PREST/ALBUM+/-**” op de afstandsbediening om de volgende map (album) te selecteren.

## **HERHALENDE en WILLEKEURIGE afspeelmodus**

Druk op "**P-MODE**" om de herhaalmodus te selecteren:

Rep1: de huidige titel wordt continu afgespeeld

RepF: het geselecteerde album wordt continu afgespeeld (alleen met MP3-CD of USB)

RepA: herhaalt de volledige CD of USB-stick.

Rand: willekeurig afspelen. De nummers worden in willekeurige volgorde afgespeeld.

## **GEHEUGENFUNCTIE IN CD-/MP3-MODUS**

1. Druk in de stopmodus op de toets "**PROGRAM**" om het programmeren te starten. 'DISC', 'MEM', 'P01' en 'T01' zullen op de display verschijnen.
2. Druk op de toets "▶▶" of "◀◀" om de gewenste track te selecteren en druk vervolgens ter bevestiging op de toets "**PROGRAM**".
3. Herhaal stap 1 en stap 2 om de programmering te vervolgen.  
**Opmerking:** U kunt in totaal 20 MP3-tracks of 20 cd-tracks opslaan. 'PROGFULL' zal op de display verschijnen zodra u 20 MP3-tracks of 20 cd-tracks overschrijdt.
4. Druk op de toets "▶||" om de opgeslagen tracks af te spelen en druk op "▶▶" of "◀◀" om een track in de opgeslagen volgorde te selecteren.
5. Druk tweemaal op de toets "■" om de programmeermodus te verlaten. De gehele programmering opgeslagen in het geheugen zal worden geannuleerd.

## ***BLUETOOTH®-FUNCTIE***

1. Schakel het apparaat in en druk op de toets "MODE" om de modus *Bluetooth®* te selecteren.
2. Selecteer op uw mobiele apparaat (smartphone, tablet, enz.) de *Bluetooth®* ID met de naam 'MCD5600' en bevestig vervolgens de verbinding.
3. U kunt uw muziek nu naar de MCD5600 zenden, terwijl alle bedieningen alleen nog maar kunnen worden uitgevoerd op uw mobiele apparaat.

## **DE AUX-IN GEBRUIKEN**

Druk op de toets "MODE" om de modus 'AUX IN' te selecteren. Steek een audiokabel (niet inbegrepen) in de overeenkomstige 'AUX IN'-ingang van het apparaat (MCD5600).

Start het afspelen op het aangesloten apparaat om de audio via de MCD5600 af te spelen.



## Phono

### Genoteerd:

- Verwijder de stylusbesherming.
- Zorg ervoor dat de toonarm wordt losgemaakt van de toonarmsteun en zet deze opnieuw vast na afloop.
- Phono en Aux delen dezelfde functieband. Zodra de 3,5mm Aux-ingang wordt aangesloten, schakelt het apparaat automatisch op de Aux-ingangsfunctie. **Zorg er daarom voor dat er niets is aangesloten op de 3,5mm Aux-ingang als u een plaat wilt afspelen.**

1. Selecteer de functie "PHONO/AUX".
2. Stel de snelheidsregeling in op de juiste positie voor de af te spelen plaat.
3. Plaats de LP op de plaat (gebruik de spindeladapter indien nodig).
4. Til de draaitafelarm uit de steun en beweeg hem langzaam naar de kant van de plaat. De plaat zal beginnen draaien.
5. Plaats de toonarm in de gewenste positie op de LP.
6. Pas het volume aan tot op het gewenste niveau.
7. Op het einde van de LP, zal de plaat automatisch stoppen met draaien. Til de arm van de plaat af en zet hem terug in de steun.
8. U kunt het afspelen ook handmatig stoppen door de toonarm van de plaat op te tillen en terug te keren naar de steun.
9. Select the "PHONO/AUX" mode.

**Opmerking:** Wanneer een LP een ander formaat heeft, zal de auto-stop de LP stoppen voordat de laatste track uitgespeeld is. Stel in dit geval de auto-stopschakelaar in op positie "uit". Het apparaat zal nu blijven draaien tot aan het einde van de plaat, maar niet langer automatisch stoppen (schakel het apparaat uit of stel de auto-stopschakelaar weer in op positie "aan" om het draaien te stoppen). Zet dan de toonarm weer in de ruststand.

## VERMELDING OP TAPE

### ALGEMENE WERKING

#### **Stoppen/uitwerpen-toets**

Druk op Stop om de cassetwerking volledig te stoppen. Druk nogmaals op Stop om het cassettedeurkje te openen.

#### **Vooruitspoeltoets en Terugspoeltoets**

Indrukken om de tape vooruit of terug te spoelen. Druk op de Stop/Terugspoel/Uitwerptoets wanneer de cassettespoel stopt met draaien.

#### **Starttoets**

Druk op Start om de tape af te spelen.

#### **Opnemen (DECK1)**

Samen met de toets "PLAY" indrukken om een opname te starten.

#### **Pauzetoets**

Druk hierop om de werking van de cassette tijdelijk te stoppen. Druk opnieuw om verder af te spelen.

## **AFSPELEN**

- Selecteer de functie "TAPE".
- Plaats de cassettape.
- Druk op de Afspeeltoets om het afspelen te activeren
- Pas de volumeregeling aan tot op het gewenste niveau.
- Gebruik de pauzetoets wanneer u het afspelen tijdelijk wilt stoppen.
- Druk op de Stoppen/Uitwerpen-toets als u klaar bent.

## **"CONTINU AFSPELEN" FUNCTIE VOOR DUBBELE CASSETTESPELER**

Cassettes na elkaar in beide cassettespelers afspelen:

- Plaats zoals gewoonlijk een vooraf opgenomen muziekcassette in beide cassettespelers.
- Druk vervolgens op "**PLAY**" op Dek 2 en die begint af te spelen.
- Druk tegelijk op "**PAUSE**" en "**PLAY**" op Dek 1.
- De cassette in Dek 1 begint automatisch te spelen nadat de cassette in Dek 2 klaar is met spelen.

## **OPNEMEN OP CASSETTE**

### **A. OPNEMEN VAN CASSETTE NAAR CASSETTE (DECK 2 NAAR DECK 1)**

Met dit apparaat kunt u een vooraf opgenomen band dupliceren naar een andere band. Dit kan alleen van Deck 2 (afspelen) naar Deck 1 (opnemen).

- Selecteer de "TAPE" functie.
- Plaats een vooraf opgenomen cassetteband in Deck 2 en een lege cassetteband in Deck 1.
- Druk op "**PAUSE**" en druk vervolgens tegelijk op "**RECORD**" en "**PLAY**" op Deck 1.
- Druk op "**PLAY**" om het afspelen te starten op Deck 2 en druk vervolgens op "**PAUSE**" op Deck 1 om het kopiëren te starten.
- Druk op "**PAUSE**" op Deck 1 en vervolgens op "**STOP**" op Deck 2 als u klaar bent met opnemen.

### **B. OPNEMEN VAN ANDERE BRONNEN NAAR CASSETTE**

- Plaats een lege audiocassetteband in Deck 1.
- Selecteer de gewenste bron / titel of zender en start het afspelen
- Druk tegelijk op "**RECORD**" & "**PLAY**" om het opnemen te starten.
- Druk op "**PAUSE**" en vervolgens op de "**STOP/EJECT**" toets wanneer het opnemen gereed is.

**OPMERKING:** Er kan tijdens het opnemen van sommige FM- en DAB-radiozenders enige storing in de ontvangst optreden. Dit is normaal en geen storing van het systeem.

## USB-OPNAME

### 1. CD/MP3 OPNEMEN

Steek een USB-stick in de USB-poort. Druk tijdens de CD/MP3-afspeelmodus één keer op “● **REC**” "Checking" en vervolgens verschijnt "REC USB" op het display en druk nogmaals op “● **REC**” waardoor "REC One" verschijnt. Druk dan op “● **REC**” om te bevestigen en het spelende nummer op te nemen.

Druk tijdens de CD/MP3-stopmodus een keer op de “● **REC**” knop, "REC USB" zal op het display verschijnen en druk nogmaals op de “● **REC**” knop, die "REC All" zal tonen. Druk vervolgens op de “● **REC**” knop om te bevestigen om alle nummers op te nemen.

### 2. VAN EEN ANDERE BRON OPNEMEN

Steek een USB-stick in de USB-poort.

Selecteer de bron die u wilt opnemen; mogelijk moet u zich voorbereiden door de opnamebron vooraf te pauzeren

Druk eenmaal op “● **REC**” en het display zal "Checking" en vervolgens "REC USB" tonen.

Druk nogmaals op “● **REC**” om de opname te bevestigen.

Start het afspelen van de bron die u wilt opnemen

Druk op “■” om de opnamefunctie te stoppen of te hervatten tijdens de opnamemodus.

### OPMERKING:

- Druk op de “**INFO**” knop voordat u Bluetooth/Aux/Phono/Tape opneemt, u kunt de opnamebitsnelheid selecteren uit 32 - 256 kHz. Druk op de “▶▶” of “◀◀” knop om de gewenste bitsnelheid te kiezen en druk ter bevestiging nogmaals op de “**INFO**” knop.
- De bitsnelheid van DAB/FM-opname is vooraf ingesteld op 128 kHz.
- De bitsnelheid voor CD/MP3-opname kan niet worden gewijzigd.
- Het systeem creëert een muziekfolder met de naam “RIP” voor CD-DA-codering, “REC” voor Tuner-, Aux-, Cassette-codering en “FROMCD” voor CD-MP3-schijf kopiëren

### EEN USB-OPNAME WISSEN

Druk in de USB-stopmodus op de “**DELETE**” knop op de afstandsbediening en de display zal ‘DEL-T001’ weergeven. Druk op “▶▶” of “◀◀” om het te verwijderen bestand te kiezen, druk nogmaals op “**DELETE**” en op het display verschijnt “Yes” en knipperend “No”, druk op “▶▶” om “Yes” te kiezen en druk nogmaals op “**DELETE**” om te bevestigen.

Houd tijdens de USB-stopmodus “**DELETE**” enkele seconden ingedrukt op de afstandsbediening, "Del All" verschijnt op het display wat betekent dat alle bestanden worden verwijderd. Druk nogmaals op “**DELETE**” en het display toont “Yes” en knipperend “No”, druk op “▶▶” om “Yes” te kiezen en druk nogmaals op “**DELETE**” om te bevestigen. Alle bestanden op de USB worden verwijderd.

## DE "PHONES"-UITGANG GEBRUIKEN

Steek tijdens normaal gebruik een hoofdtelefoonkabel (niet inbegrepen) in de overeenkomstige 'PHONES'-uitgang van het apparaat. U kunt het geluid nu via uw hoofdtelefoon horen.



**Opmerking:** Stel a.u.b. een lager volumeniveau in wanneer u de "PHONES" uitgang gebruikt.

Luister nooit langdurig op hoge volumeniveaus, om mogelijke gehoorbeschadiging te voorkomen.

## LINE-OUT

U kunt het apparaat via de uitgang van de uitgang aansluiten op een externe versterker of opnameapparaat (zoals een cassette recorder).

## TERUGZETTEN IN FABRIEKINSTELLINGEN

Houd in de DAB-modus de "**P\_MODE**" -knop een paar seconden ingedrukt. "System Reset" verschijnt en het apparaat wordt gereset. Alle instellingen worden verwijderd.

## TIJD

1. Schakel het apparaat naar stand-by.
2. Druk op de knop "**PROGRAM**" op het apparaat en houd deze ingedrukt. "24 HR" knippert op het display.
3. Selecteer de modus "12 HR" of "24 HR" met de knop "▶▶" of "◀◀". Bevestig met de knop "PLAY / MENU". De uuraanduiding begint te knipperen.
4. Stel de uren in met de "▶▶" of "◀◀" knop en bevestig opnieuw met de "**PROGRAM**" knop. De minutenweergave begint te knipperen.
5. Stel de minuten in met de "▶▶" of "◀◀" knop en bevestig met de "**PROGRAM**" knop. De instelling is nu voltooid.

De huidige versie van de gebruiksaanwijzing kan worden gedownload van [www.soundmaster.de](http://www.soundmaster.de)

Technische veranderingen en drukfouten voorbehouden.

Auteursrecht van Woerlein GmbH, 90556 Cadolzburg,

[www.soundmaster.de](http://www.soundmaster.de)

Duplicatie alleen met de toestemming van Woerlein GmbH





**PROTEZIONE AMBIENTALE**

Non smaltire il presente prodotto tra i normali rifiuti domestici al termine del suo ciclo di vita. Portarlo invece ad un centro specializzato nel riciclo di materiale elettrico e dispositivi elettronici. Quest'obbligo è indicato dal simbolo di riciclo presente sul prodotto, sul manuale di istruzioni o sulla confezione.

I materiali sono riciclabili secondo la loro etichettatura.

Riutilizzando materiali o altre forme di riciclaggio di vecchi dispositivi e imballaggi, dai un contributo importante alla protezione del nostro ambiente. Se necessario, rimuovere gratuitamente le batterie e i dati personali prima dello smaltimento e chiedere all'autorità locale informazioni sul punto di smaltimento responsabile.

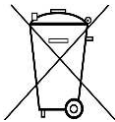
	<b>ATTENZIONE</b> Rischio di scosse elettriche Non aprire il dispositivo!	
Cautela: Per ridurre il rischio di scosse elettriche, non rimuovere la copertura (o il retro). Il prodotto non contiene componenti riparabili. Affidare le riparazioni esclusivamente a personale qualificato.		



Tale simbolo indica la presenza all'interno dell'apparecchio di componenti che generano tensione elettrica a livelli pericolosi, capaci di produrre scosse elettriche.



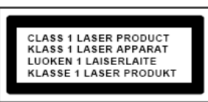
Tale simbolo indica la presenza di importanti istruzioni di utilizzo e manutenzione del prodotto.



**Le batterie usate sono rifiuti pericolosi e NON devono essere smaltite assieme agli altri rifiuti domestici!** Infatti, ogni consumatore è **obbligato a norma di legge** a restituire **tutte le batterie** ai centri di riciclaggio ecosostenibile – indipendentemente dalla presenza nelle batterie di sostanze più o meno dannose\*). **Le batterie usate possono essere consegnate in maniera completamente gratuita ai centri di raccolta pubblica o al proprio rivenditore.**

**Riportare le batterie solo quando esse sono completamente scariche.**

\*) indicate dai simboli Cd = cadmio, Hg = mercurio, Pb = piombo

	<b>ATTENZIONE – IL DISPOSITIVO PUÒ EMETTERE RADIAZIONI LASER INVISIBILI, IN CASO DI APERTURA DEL COPERCHIO O RIMOZIONE DEL BLOCCO DI PROTEZIONE. EVITARE L'ESPOSIZIONE ALLE EMISSIONI LASER.</b>
---	--

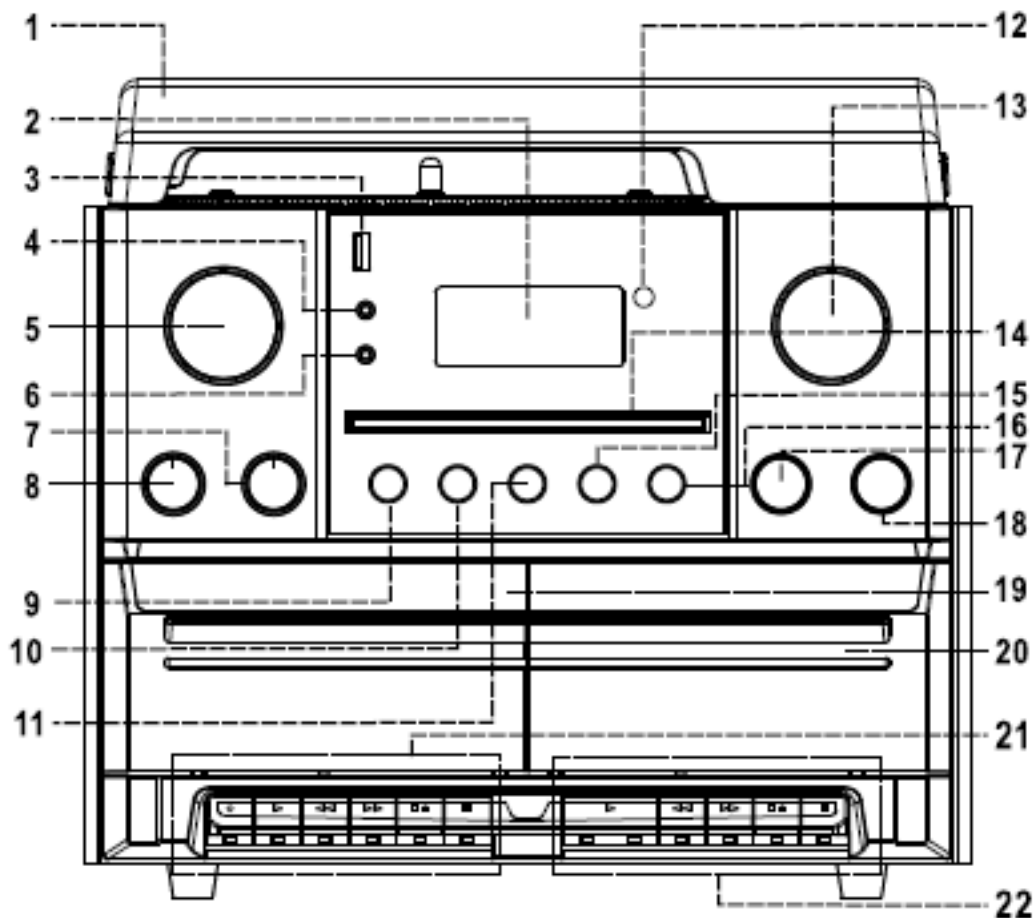


Per evitare possibili danni all'udito, non ascoltare musica ad alto volume per un periodo di tempo prolungato.

- Usare il dispositivo esclusivamente al chiuso, in ambienti asciutti. Proteggere il dispositivo dall'umidità.
- Non aprire l'unità. **RISCHIO DI SCOSSE ELETTRICHE!** Affidare l'apertura dell'apparecchio e le riparazioni esclusivamente a personale qualificato.
- Collegare il presente dispositivo esclusivamente ad una presa a muro ben installata e dotata di messa a terra. Accertarsi che la tensione di alimentazione corrisponda a quella nominale riportata sulla targa del prodotto.
- Tenere il cavo di alimentazione lontano da fonti di umidità durante il funzionamento. Non ostruire o danneggiare il cavo di alimentazione in alcun modo.
- Avvisi per la disconnessione del dispositivo: La spina di alimentazione serve per la connessione del dispositivo alla rete elettrica, quindi tenerla sempre in posizione facilmente accessibile.
- Se il cavo o la spina di alimentazione sono danneggiati in qualunque modo, farli sostituire immediatamente presso un centro di assistenza autorizzato.
- In caso di temporali, disconnettere immediatamente il dispositivo dalla rete elettrica.
- Il dispositivo può essere utilizzato dai bambini, solo sotto il controllo dei genitori.
- Per la pulizia dell'apparecchio, servirsi esclusivamente di un panno asciutto.
- **NON USARE DETERGENTI o PANNI ABRASIVI!**
- Installare il dispositivo in un ambiente dotato di sufficiente ventilazione, per evitare problemi di surriscaldamento.
- Non ostruire le aperture di ventilazione!
- La libera circolazione dell'aria potrebbe essere ostacolata, ostruendo le feritoie di ventilazione con oggetti, quali giornali, tovaglie o tende ecc.
- Tenere l'apparecchio lontano da schizzi o zampilli, evitando di appoggiare sopra di esso oggetti contenenti liquidi, ad esempio tazze.
- L'unità non deve essere esposta direttamente alla luce solare o altre fonti di calore, né conservata in ambienti eccessivamente freddi, umidi, polverosi o soggetti ad urti e vibrazioni.
- Non tentare di applicare cavi, spine o altri oggetti all'unità, né tentare di aprirla.
- Installare il dispositivo in una posizione sicura e non soggetta a vibrazioni.
- Non appoggiare sul dispositivo fonti di fiamme libere, ad esempio candele accese.
- Installare l'apparecchio lontano da computer o unità a microonde, che potrebbero causare interferenze alla ricezione radio.
- Non tentare di aprire o riparare l'unità. Tale operazione espone l'utente a rischio di lesioni e rende nulla la garanzia del prodotto. Per le riparazioni affidarsi esclusivamente a personale / centri di assistenza autorizzati.
- Il dispositivo è dotato di una fonte di emissioni laser di Classe 1. Evitare di esporsi direttamente all'emissione dei fasci laser, che potrebbero causare danni agli occhi.
- Usare esclusivamente batterie prive di mercurio e cadmio.
- Le batterie non devono essere esposte direttamente a fonti di calore, quali luce solare, fiamme libere o simili.
- Le batterie usate sono rifiuti pericolosi e NON devono essere smaltite assieme agli altri rifiuti domestici!!! Portare invece le batterie vecchie al proprio rivenditore o in appositi centri di raccolta locali.
- Tenere le batterie fuori della portata dei bambini. I bambini potrebbero infatti correre il rischio di ingerirle. Consultare immediatamente un medico in caso di ingestione di batterie.
- Controllare regolarmente che le batterie del proprio apparecchio non abbiano perdite.
- L'apparato è concepito per l'uso in zone con climi temperati; non è adatto all'uso in paesi con climi tropicali.

## POSIZIONE DEI CONTROLLI

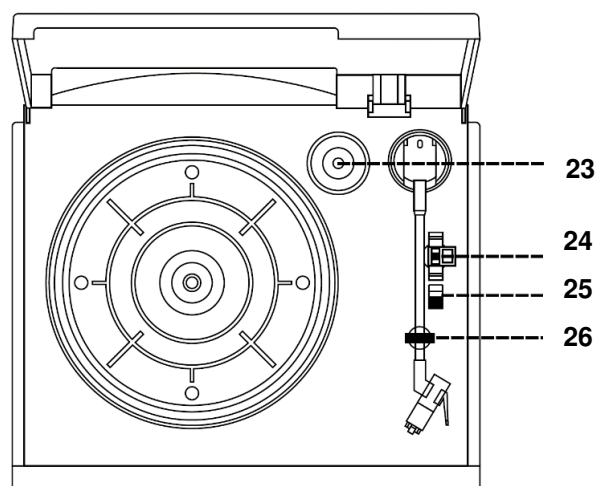
### VISTA ANTERIORE



- |   |  |
|---|--|
| <p>1) Coperchio antipolvere</p> <p>2) Display LCD</p> <p>3) Presa USB</p> <p>4) Jack ingresso Aux da 3,5 mm</p> <p>5) <b>ENTER / SCROLL / SELECT</b><br/>Manopola di selezione e controllo</p> <p>6) Ingresso cuffie da 3,5 mm</p> <p>7) <b>TREBLE</b> Controllo alti</p> <p>8) <b>BASS</b> Controllo bassi</p> <p>9) <b>INFO</b> Informazioni</p> <p>10) <b>◀◀</b> Brano e stazione indietro</p> <p>11) <b>▶▶</b> Brano e stazione avanti</p> <p>12) Sensore telecomando</p> <p>13) <b>⏻ / MODE / VOLUME</b> Attiva/disattiva funzione e manopola del volume</p> <p>14) Sportello CD</p> | <p>15) <b>■</b> Pulsante Stop</p> <p>16) <b>▶▶</b> Riproduzione/pausa</p> <p>17) <b>▲</b> Pulsante apertura/chiusura sportello CD</p> <p>18) <b>●</b> Pulsante <b>REC</b></p> <p>19) Sportello piastra cassette (1)</p> <p>20) Sportello piastra cassette (2)</p> <p>21) Tasti di controllo cassetta (1)</p> <p>22) Tasti di controllo cassetta (2)</p> <ul style="list-style-type: none"> <li>● Registrazione (solo piastra 1)</li> <li>▶ Riproduzione</li> <li>◀◀ Indietro veloce</li> <li>▶▶ Avanti veloce</li> <li>■▲ Stop/espulsione</li> <li>   Pausa</li> </ul> |
|---|--|

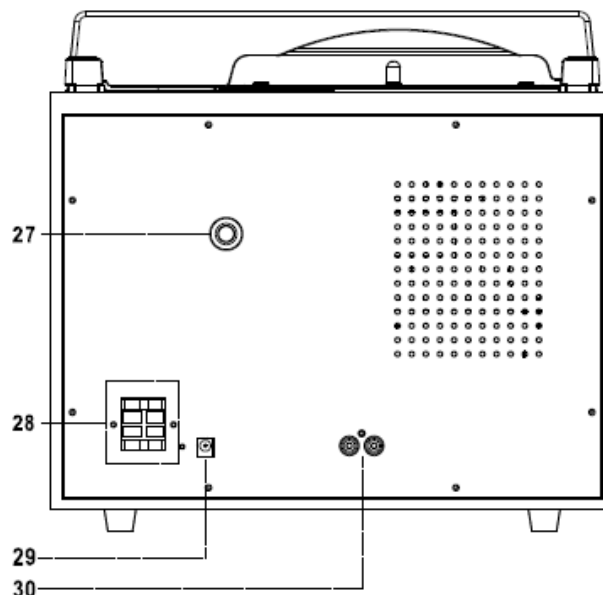
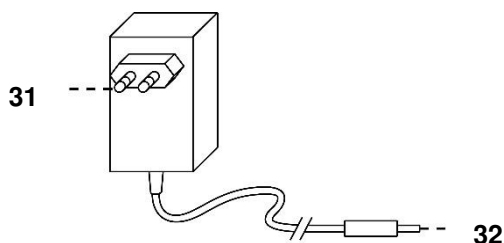
## GIRADISCHI

- 23) Adattatore mandrino
- 24) Selettore velocità piatto
- 25) Interruttore di controllo arresto automatico
- 26) Poggia braccio



## RETRO E ADATTATORE CA/CC

- 27) Antenna DAB+/FM
- 28) Morsettiera altoparlanti
- 29) Presa CC
- 30) Ingressi LINE OUT (R + L)
- 31) Adattatore CA/CC
- 32) Connettore CC



## COLLEGAMENTI DELLA SCATOLA DEI DIFFUSORI

Collegare il cavo del diffusore al terminale del diffusore situato sul lato posteriore dell'unità. Inserire il cavo rosso nel terminale rosso e il cavo nero nel terminale nero della posizione del diffusore (sinistro e destro).

## CONTENUTO DELLA CONFEZIONE

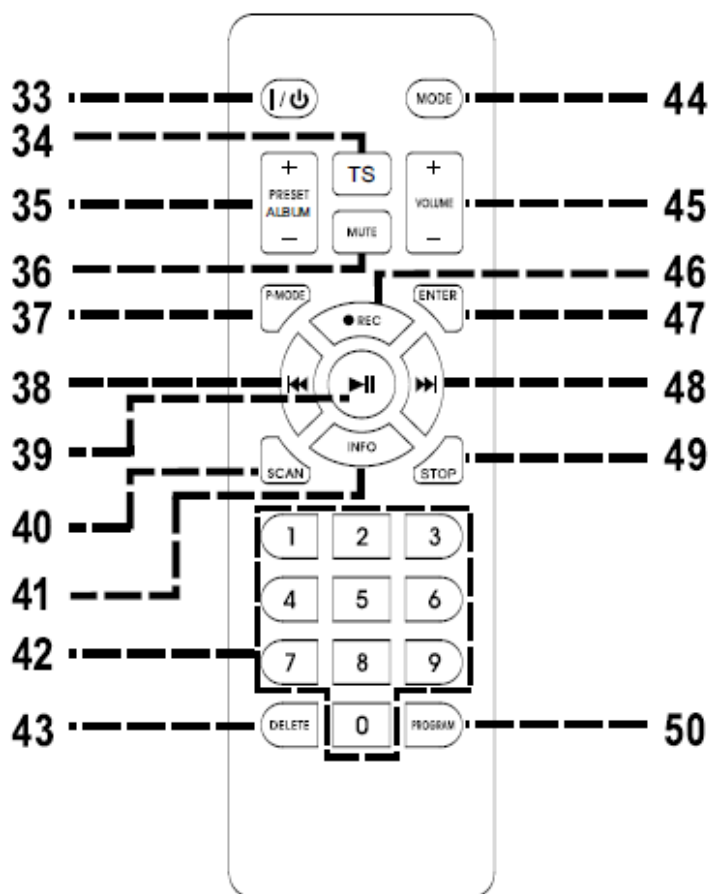
- Unità principale
- Manuale di istruzioni
- Alimentazione
- Antenna
- Telecomando
- 2 Altoparlanti

Estrarre dalla confezione l'adattatore CA/CC, il telecomando e l'antenna DAB/FM



## TELECOMANDO

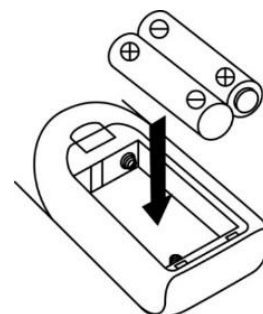
- 33. I / Accensione/standby
- 34. **TS** Separazione tracce
- 35. **PRESET / ALBUM +/-**
- 36. **MUTE**
- 37. **P.MODE** - Ripetizione/Casuale
- 38. Brano/stazione indietro
- 39. - Pulsante Riproduzione/Pausa
- 40. **SCAN** Ricerca stazione
- 41. **INFO** Titolo e informazioni sulla stazione
- 42. **0-9** Selezione diretta del titolo
- 43. **DELETE** Elimina titolo USB
- 44. **MODE** Selezione delle funzioni
- 45. **VOL +/-** Volume +/-
- 46. **REC** Registrazione USB
- 47. **ENTER** Conferma
- 48. - Brano/stazione avanti
- 49. **STOP** Interrompi la riproduzione CD/USB
- 50. **PROGRAM** Preselezione e programmazione dei titoli



### INSTALLAZIONE DELLA BATTERIA NEL TELECOMANDO

Il vano batterie si trova sul retro del telecomando.

1. Rimuovere il coperchio del vano porta-batterie e sfilarlo, facendo leva sulla sua linguetta.
2. Inserire due (2) batterie ministilo (non incluse) nell'apposito vano, rispettando le indicazioni relative alla polarità, riportate all'interno del vano stesso.
3. Riposizionare il coperchio del vano batterie.



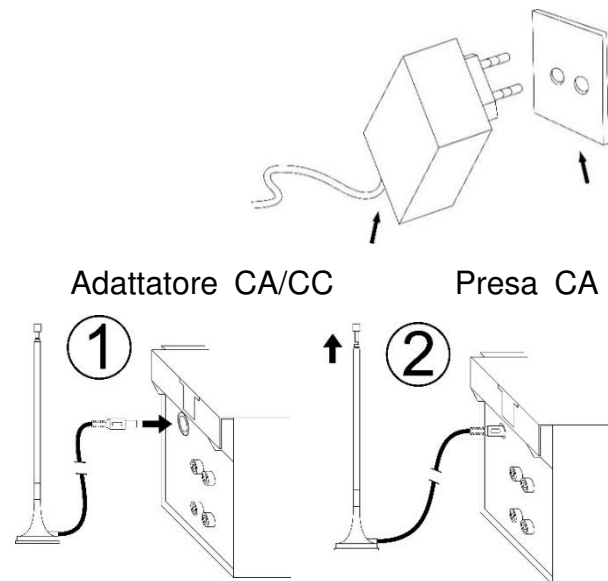
## INTRODUZIONE

### FONTE DI ALIMENTAZIONE

Collegare il connettore dell'adattatore CC alla presa CC dell'unità.

Il sistema è progettato per funzionare solo con normale CA da 230V a 50Hz. Tentando di alimentare l'unità con sorgenti diverse, si potrebbe danneggiare il sistema e questo tipo di danni non sono coperti dalla garanzia.

Collegare l'antenna DAB/FM in dotazione nell'apposita presa e orientarla per una ricezione ottimale.



## FUNZIONAMENTO DI BASE

### ACCENSIONE/SPEGNIMENTO

Premere "**⏻/MODE/VOLUME**" per accendere l'apparecchio.

Tenere premuto il pulsante "**⏻/MODE/VOLUME**" per far entrare l'unità in modalità standby.

### MODALITÀ DI SELEZIONE

Premere ripetutamente il pulsante "**MODE**" per accedere alle varie modalità.

### REGOLAZIONE VOLUME/AUDIO

Ruotare la manopola "**VOLUME**" sull'unità o premere i pulsanti "**VOL +/-**" sul telecomando per alzare o abbassare il volume.

**"BASS"**: ruotare per alzare o abbassare le basse frequenze

**"TREBLE"**: ruotare per alzare o abbassare le alte frequenze

### DISATTIVAZIONE DELL'AUDIO

Premere "**MUTE**" sul telecomando per disattivare il volume.

Premere di nuovo il pulsante o modificare il volume per ripristinare l'audio.

### INFORMAZIONI

Premere ripetutamente "**INFO**" per ottenere le informazioni disponibili sulle tracce PM3 e sulle stazioni radio.

### Direttiva ERP per l'efficienza energetica

Dopo circa 10 minuti dal termine della riproduzione, senza premere il pulsante **POWER** per spegnere l'unità, essa si spegnerà automaticamente.

Premere il pulsante "**⏻/MODE/VOLUME**" sull'unità o il pulsante "**⏻/I**" sul telecomando per riattivare il dispositivo dalla modalità standby.

## RADIO FM (MODULAZIONE DI FREQUENZA)

1. Selezionare la modalità FM.
2. Premere "**SCAN**" o "**►►/◄◄**" sul telecomando per avviare la ricerca automatica delle stazioni FM.  
In alternativa, ruotare "**ENTER/SCROLL/SELECT**" o utilizzare i stati numerici per sintonizzare la stazione radio desiderata. Confermare l'impostazione con i tasti numerici premendo "**ENTER**"
3. Sintonizzandosi su una stazione FM stereo, l'indicazione 'stereo' appare sul display dell'unità. Sintonizzandosi su una stazione FM dal segnale debole, la ricezione passerà automaticamente in modalità mono.  
Premere "**ENTER**" per commutare tra modalità stereo e mono

## RADIO DAB

1. Selezionare la modalità DAB.
2. Premere "**SCAN**" per eseguire una scansione completa dei canali DAB disponibili.  
Ruotare la manopola "**ENTER/SCROLL/SELECT**" per selezionare la stazione DAB desiderata.
3. Per sintonizzare manualmente i canali DAB, tenere premuto "**PLAY/PAUSE ►||**" per 2-3 secondi; sul display verranno visualizzati i canali DAB a partire da 5A. Quindi, ruotare la manopola "**ENTER/SCROLL/SELECT**" per selezionare singolarmente i canali DAB desiderati.

### FUNZIONE PRESELEZIONE IN MODALITÀ DAB/FM

#### Memorizzazione delle stazioni

1. In modalità di riproduzione DAB/FM, selezionare la stazione radio preferita. Tenere premuto "**PROGRAM**" per 2 secondi, sul display apparirà "Empty P1", quindi ruotare "**ENTER/SCROLL/SELECT**" per selezionare la stazione desiderata.
2. Premere "**ENTER/SCROLL/SELECT**" per confermare: "Preselezione 1 memorizzata" apparirà sul display.
3. Ripetendo i precedenti passi 1 - 2, è possibile programmare fino a 20 stazioni DAB o FM preferite.

#### Richiamare le stazioni in preselezione

Premere "**PRESET/ALBUM -/+**" per richiamare la stazione preselezionata.

## FUNZIONAMENTO CD - MP3/USB

### TRATTAMENTO COMPACT DISC

Per rimuovere un disco dalla custodia, premere il centro della custodia e sollevare il disco tenendolo per i bordi.

Impronte e polvere possono essere eliminate con attenzione utilizzando un panno soffice. A differenza dei dischi in vinile, i CD sono privi di solchi in cui abitualmente si accumulano polvere e detriti microscopici, quindi basta utilizzare un panno morbido per eliminare eventuali tracce di sporco. Pulire il disco partendo dall'interno e muovendo il panno verso il bordo esterno del disco in linea retta. Piccole particelle di polvere e aloni non hanno assolutamente alcun effetto sulla qualità della riproduzione.



**Nota:** Le modalità CD e USB hanno le stesse procedure operative.

### Riproduzione CD e USB

1. Premere il pulsante “⏻ / **MODE / VOLUME**” sul pannello anteriore e regolare il volume a un livello basso.
2. Premere il pulsante “⏻ / **MODE / VOLUME**” per accedere alle modalità CD o USB.
3. **CD:** Premere il tasto “▲” per aprire il vano CD. Posizionare un CD con il lato stampato rivolto verso l'alto nel vassoio e quindi chiudere lo sportello del lettore CD. Si avvia la riproduzione della prima traccia.  
**USB:** Inserire con cura l'unità USB nella relativa presa. Si avvia la riproduzione della prima traccia.
4. Premere il pulsante “▶||” per mettere in pausa la riproduzione. Il tempo della traccia inizia a lampeggiare. Premere di nuovo il pulsante “▶||” per riprendere la riproduzione.
5. Premere “■” per arrestare la riproduzione.

### SALTO TRACCE E RICERCA TRACCE AD ALTA VELOCITÀ IN MODALITÀ CD/USB

1. Durante la riproduzione CD/USB, premendo ripetutamente i pulsanti “▶▶” (Avanti Veloce) o “◀◀” (Indietro Veloce), sarà possibile spostarsi velocemente avanti e indietro tra le tracce. La riproduzione del disco inizierà dalla traccia selezionata.
2. Per effettuare ricerche rapide avanti e indietro all'interno di una traccia e selezionarne un punto specifico, tenere premuto il pulsante “▶▶” o “◀◀”. Il lettore si sposterà rapidamente avanti e indietro nel brano. Rilasciando il pulsante sul punto di ascolto desiderato, la riproduzione riprenderà normalmente da lì.
3. Per selezionare la cartella successiva (Album), premere il pulsante “**PREST/ALBUM-/+**” sul telecomando.

## **FUNZIONI DI RIPETIZIONE E RIPRODUZIONE CASUALE**

Premere "**P-MODE**" sull'unità selezionare la modalità di ripetizione:

Rep1: il titolo corrente viene riprodotto continuamente

RepF: l'album selezionato viene riprodotto continuamente (solo con MP3-CD o USB)

RepA: ripete il CD completo o la chiavetta USB

Rand: gioco casuale. I titoli sono riprodotti in ordine casuale.

## **FUNZIONE MEMORIA IN MODALITÀ CD/MP3**

1. In modalità stop, premere il tasto "**PROGRAM**" per avviare la programmazione. l'indicazione 'DISC' 'MEM' 'P01' 'T00' appare sullo schermo.
2. Premere il pulsante "UP/F.F." o "DN/F.R" per selezionare la traccia preferita, quindi premere il pulsante "**PROGRAM**" per confermare.
3. Ripetere i precedenti passi 1 e 2 per continuare la programmazione.  
**Nota:** È possibile salvare un totale di 20 tracce MP3 o di 20 tracce di CD. L'indicazione 'PROGFULL' appare sullo schermo dopo aver salvato oltre 20 tracce MP3 o 20 tracce di CD.
4. Premere il pulsante "▶||" per riprodurre le tracce salvate, premere "▶▶" o "◀◀". per selezionare una delle tracce della sequenza salvata.
5. Premere due volte il pulsante "■" per uscire dalla modalità di programmazione. L'intero programma contenuto in memoria sarà cancellato.

## **FUNZIONE BLUETOOTH®**

1. Accendere l'unità e premere il pulsante "⏻ / **MODE / VOLUME**" per selezionare la modalità *Bluetooth®*.
2. Sul proprio dispositivo portatile (Smartphone, Tablet...), selezionare l'ID *Bluetooth®* identificato dalla sigla 'MCD5600' e confermare la connessione.
3. Ora è possibile trasferire le proprie tracce musicali all'unità MCD5600 e tutte le operazioni relative potranno essere controllate dal dispositivo mobile.

## **FUNZIONAMENTO INGRESSO AUX**

Premere il pulsante "MODE" per attivare la modalità AUX IN. Inserire il cavo audio (non in dotazione) nella corrispondente presa 'AUX IN' dell'unità (MCD5600).

Avviando la riproduzione del dispositivo collegato, sarà possibile ascoltare l'audio tramite l'unità MCD5600.

## FUNZIONAMENTO DEL GIRADISCHI

- Rimuovere il protettore dello stilo.
- Assicurarsi che il braccio acustico sia staccato dal relativo fermo di riposo, prima di utilizzarlo e fissarlo di nuovo dopo l'uso.
- Le modalità Phono e Aux condividono la banda della stessa funzione. Dopo aver connesso la presa Aux-in da 3,5 mm, l'unità passa automaticamente alla funzione Aux-in. **Pertanto, assicurarsi che il connettore Aux-in da 3,5 mm non sia collegato se si desidera riprodurre un disco.**

### RIPRODUZIONE DEI DISCHI

1. Selezionare la funzione "PHONO/AUX".
2. Posizionare il selettore di velocità sul giusto valore, in base alla sorgente da riprodurre.
3. Posizionare il disco sul piatto (usare l'adattatore mandrino se necessario).
4. Sollevare il braccio acustico dalla posizione di riposo e spostarlo lentamente in direzione del piatto di riproduzione. Il piatto inizierà a ruotare.
5. Sistemare il braccio acustico sulla posizione del disco desiderata.
6. Regolare il volume al livello preferito, tramite il comando.
7. Alla fine del disco, il piatto smetterà automaticamente di ruotare. Sollevare il braccio acustico dal disco e rimetterlo in posizione di riposo.
8. Per arrestare manualmente la riproduzione, sollevare il braccio acustico dal disco e rimetterlo in posizione di riposo.

**Nota:** Poiché per alcuni tipi di dischi l'area di arresto automatico si trova al di fuori delle impostazioni dell'unità, il disco potrebbe interrompersi prima del termine dell'ultima traccia. In tal caso, regolare l'interruttore di arresto automatico in posizione "off"; in tal modo il giradischi arriva al termine della riproduzione, ma non si arresta automaticamente. Per fermare la rotazione del piatto, spegnere l'interruttore del sistema o riposizionare su "on" l'interruttore di arresto automatico. Infine riposizionare il braccio acustico in posizione di riposo.

## ASCOLTO NASTRI

### Funzionamento generale

- |   |   |
|---|---|
| <b>Tasto Arresta/Espelli</b>                        | Premere questo tasto per arrestare tutte le operazioni dell'unità a cassette. Premerlo di nuovo per aprire lo sportello dell'unità a cassette.  |
| <b>Tasto di avanzamento e riavvolgimento rapido</b> | Premere questo tasto per avviare il riavvolgimento rapido del nastro in avanti o indietro. Premere il tasto Arresto/Riavvolgimento rapido, quindi quello di Estrazione, quando le bobine della cassetta smettono di girare. |
| <b>Tasto Riproduci</b>                              | Premere per avviare la riproduzione del nastro.   |
| <b>Tasto Registra (DECK1)</b>                       | Premere questo tasto insieme a "PLAY" per avviare la registrazione.   |
| <b>Tasto Interrompi</b>                             | Premere questo tasto per interrompere temporaneamente il funzionamento del nastro. Premerlo di nuovo per riprendere la riproduzione.  |

## **Riproduzione**

- Selezionare la funzione "nastro".
- Inserire il nastro a cassetta.
- Premere il tasto Riproduci per attivare la riproduzione
- Regolare il volume tramite il controllo (14/24) al livello desiderato.
- Usare il tasto Interrompi quando si desidera interrompere la riproduzione temporaneamente.
- Al termine premere il tasto Arresta/Estrazione.

## **"RIPRODUZIONE CONTINUA" PER IL DOPPIO LETTORE DI CASSETTE**

Per riprodurre le cassette in entrambi i lettori di cassette, una dopo l'altra:

- Inserire una cassetta musicale pre-registrata in entrambi i lettori.
- Quindi, premere "**PLAY**" sulla piastra 2 per avviare la riproduzione.
- Premere contemporaneamente "**PAUSE**" e "**PLAY**" sulla piastra 1.
- Una volta terminata la riproduzione della cassetta nella piastra 2, si avvierà automaticamente la riproduzione della cassetta nella piastra 1.

## **REGISTRAZIONE SU CASSETTA**

### **A. REGISTRAZIONE DA CASSETTA A CASSETTA (DA PIASTRA 2 A PIASTRA 1)**

L'unità consente di duplicare una cassetta registrata su un'altra cassetta. Questa operazione può essere eseguita solo dalla piastra 2 (riproduzione) alla piastra 1 (registrazione).

- Selezionare la funzione "TAPE".
- Inserire una cassetta registrata nella piastra 2 e una cassetta vuota nella piastra 1.
- Premere "**PAUSE**", quindi premere contemporaneamente "**RECORD**" e "**PLAY**" sulla piastra 1.
- Premere "**PLAY**" per avviare la riproduzione sulla piastra 2, quindi premere "**PAUSE**" sulla piastra 1 per avviare la duplicazione.
- Premere "**PAUSE**" sulla piastra 1, quindi premere "**STOP**" sulla piastra 2 al termine della registrazione.

### **B. REGISTRAZIONE DA ALTRE SORGENTI A CASSETTA**

- inserire una cassetta vuota nella piastra 1.
- Selezionare la sorgente, il titolo o la stazione desiderata e avviare la riproduzione
- Premere contemporaneamente "**RECORD**" e "**PLAY**" per avviare la registrazione.
- Al termine della registrazione, premere prima "**PAUSE**" e poi il tasto "**STOP/EJECT**".

**NOTA:** durante la registrazione di alcune radio FM e DAB, potrebbero verificarsi interferenze nella ricezione. Questo è normale e non costituisce un malfunzionamento del sistema.



## REGISTRAZIONE USB

### 1. REGISTRAZIONE CD/MP3

Inserire l'unità USB nella relativa presa. In modalità di riproduzione CD/MP3, premere una volta "●REC"; quando sul display appare "Checking" e "REC USB", premere di nuovo "●REC": verrà visualizzato "REC One". Quindi, premere "●REC" per confermare e registrare il brano in riproduzione.

In modalità CD/MP3 e senza riproduzione in corso, premere una volta il pulsante "●REC"; quando "REC USB" appare sul display, premere di nuovo il pulsante "●REC": sul display viene visualizzato "REC All". Premere il pulsante "●REC" per confermare e registrare tutte le tracce.

### 2. ALTRE SORGENTI DI REGISTRAZIONE

Inserire l'unità USB nella relativa presa.

Selezionare la sorgente da cui si desidera registrare; potrebbe essere necessario prepararsi a mettere in pausa preventivamente la sorgente di registrazione

Premere una volta "●REC": sul display appare "Checking" e poi "REC USB".

Premere di nuovo "●REC" per confermare la registrazione.

Avviare la riproduzione della sorgente da cui si desidera registrare

Premere "■" per interrompere o riprendere la registrazione in modalità di registrazione.

#### NOTA:

- premere il pulsante "INFO" prima della registrazione da una sorgente Bluetooth/Aux/Phono/Cassetta per impostare la velocità in bit della registrazione tra 32 - 256 kHz. Premere il pulsante "▶▶" o "◀◀" per scegliere la velocità in bit desiderata, quindi premere di nuovo il pulsante "INFO" per confermare.
- Per impostazione predefinita, la velocità in bit delle registrazioni DAB/FM è preimpostata su 128 kHz.
- Non è possibile cambiare la velocità in bit per le registrazioni di CD/MP3.
- Il sistema crea una cartella di file musicali, il cui nome varia in base alla sorgente audio: "RIP" per la codifica CD-DA, "REC" per la codifica da sintonizzatore, phono, Bluetooth, Aux e cassette, e "FROMCD" per la copia di CD in formato MP3

### CANCELLAZIONE REGISTRAZIONE USB

In modalità USB e senza riproduzione, premere una volta il pulsante "DELETE" sul telecomando: l'indicazione "DEL-T001" apparirà sul display. Premere "▶▶" o "◀◀" per selezionare il file da eliminare, quindi premere di nuovo "DELETE"; quando sul display appariranno "Yes" e "No" lampeggiante, premere "▶▶" per selezionare "Yes", quindi premere ancora una volta "DELETE" per confermare.

In modalità USB e senza riproduzione, tenere premuto "DELETE" per alcuni secondi sul telecomando; sul display apparirà "Del All" per indicare che tutti i file verranno eliminati. Premere di nuovo "DELETE"; quando sul display appariranno "Yes" e "No" lampeggiante, premere "▶▶" per selezionare "Yes", infine premere nuovamente "DELETE" per confermare. Tutti i file sull'unità USB verranno eliminati.

## FUNZIONAMENTO CUFFIE



Durante il normale funzionamento, inserire il cavo audio (non in dotazione) nella corrispondente presa 'PHONES' dell'unità. In tal modo sarà possibile ascoltare l'audio tramite le cuffie.

**Nota:** Regolare il volume a un livello basso durante l'uso delle cuffie.

Per evitare possibili danni all'udito, non ascoltare musica ad alto volume per un periodo di tempo prolungato.

## LINE-OUT

È possibile collegare il dispositivo a un amplificatore esterno o dispositivo di registrazione (ad esempio un registratore a cassetta) tramite l'uscita di uscita.

## RIPRISTINO DELLE IMPOSTAZIONI DI FABBRICA

In modalità DAB, tenere premuto il tasto "**P-MODE**" per alcuni secondi. ". Apparirà "System Reset" e l'unità verrà ripristinata. Tutte le impostazioni saranno cancellate.

## ORA

1. Portare il dispositivo in standby.
2. Premere e tenere premuto il tasto "**PROGRAM**" sull'unità. "24 HR" lampeggia sul display.
3. Selezionare la modalità "12 HR" o "24 HR" con il tasto "▶▶" o "◀◀". Confermare con il pulsante "**PROGRAM**". L'indicatore dell'ora inizia a lampeggiare.
4. Impostare le ore con il pulsante "▶▶" o "◀◀" e confermare di nuovo con il pulsante "**PROGRAM**". Il display dei minuti inizia a lampeggiare.
5. Impostare i minuti con il pulsante "▶▶" o "◀◀" e confermare con il pulsante "**PROGRAM**". L'impostazione è ora completa.

L'ultima versione del manuale di istruzioni può essere scaricato dal sito [www.soundmaster.de](http://www.soundmaster.de)

Sono riservati eventuali modifiche tecniche ed errori di stampa.

Copyright di Woerlein GmbH, 90556 Cadolzburg, [www.soundmaster.de](http://www.soundmaster.de)


Riproduzione possibile solo con il permesso di Woerlein GmbH



**MILJÖSKYDD**

Släng inte produkten med de vanliga hushållssoporna i slutet av dess livscykel. Returnera den till en insamlingsplats för återvinning av elektriska och elektroniska apparater. Detta indikeras av symbolen på produkten, bruksanvisningen eller förpackningen.

Materialen är återvinningsbara enligt deras märkning. Genom att återanvända material eller andra former av återvinning av gamla enheter och förpackningar gör du ett viktigt bidrag till att skydda vår miljö. Om det behövs, ta bort batterier och personuppgifter gratis utan avfallshantering och fråga din lokala myndighet om ansvarig deponeringsstation.

	<b>VARNING</b> <b>Risk för elektriska stötar</b> <b>Öppna inte!</b>	
Varning: För att minska risken för elektriska stötar, avlägsna inte höljet (eller baksidan). Det finns inga delar som användaren kan laga inuti. Överlåt servicearbeten åt kvalificerad servicepersonal.		



Denna symbol indikerar förekomst av farlig spänning innanför höljet, tillräcklig för att orsaka elektriska stötar.



Denna symbol anger att det finns viktiga drift- och underhållsinstruktioner för enheten.




**Förbrukade batterier är farligt avfall och ska INTE kastas i hushållssoporna!** Som konsument är du **juridiskt skyldig** att återlämna **alla batterier** för miljövänlig återvinning – oavsett om batterierna innehåller skadliga ämnen\* eller inte).

Återlämna batterier gratis till offentliga insamlingsställen i din kommun eller till affärer som säljer batterier av respektive slag.

Återlämna bara helt urladdade batterier.

\*) markerade Cd = kadmium, Hg = kvicksilver, Pb = bly

	<b>VARNING - OSYNLIG</b> <b>LASERSTRÅLNING NÄR DU ÖPPNAR</b> <b>LOCKET ELLER TRYCKER PÅ</b> <b>SÄKERHETSSPÄRREN. UNDVIK</b> <b>EXPONERING FÖR LASERSTRÅLEN.</b>
---	---

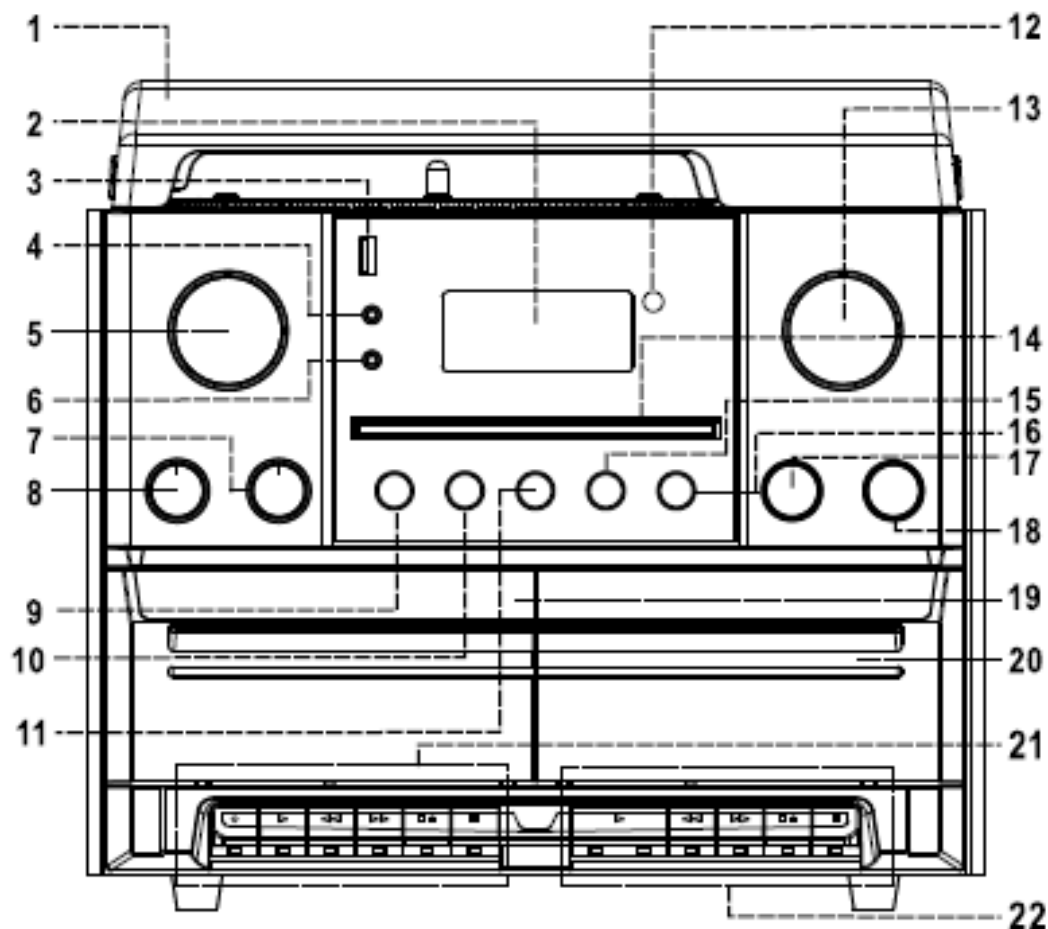
	För att förhindra hörselskada, lyssna inte länge med hög volym.
---	---

- Använd endast enheten i torra inomhusmiljöer.
- Skydda enheten mot fukt.
- Öppna inte enheten. **RISK FÖR ELSTÖTAR!** Överlåt öppning och service till kvalificerad personal.
- Anslut denna enhet till ett korrekt installerat och jordat uttag. Kontrollera att nätspänningen stämmer överens med uppgifterna på typskylten.
- Kontrollera att nätkabeln förblir torr under drift. Kläm inte eller skada nätkabeln på något sätt.
- Varning vid fränkoppling av apparaten: Nätkontakten används som anslutning, så den bör alltid vara tillgänglig.

- Nätkontakten används som fränkopplingsenhet, fränkopplingsenheten ska vara tillgänglig.
- En skadad nätkabel eller kontakt måste omedelbart bytas av en auktoriserad serviceverkstad.
- Vid åskväder, koppla genast bort enheten från elnätet.
- Barn ska övervakas av föräldrar när de använder enheten.
- Rengör enheten med en torr trasa endast.
- Använd **INTE RENGÖRINGSMEDEL** eller **SLIPANDE TRASOR!**
- Utsätt inte enheten för direkt solljus eller andra värmekällor.
- Installera enheten på en plats med tillräcklig ventilation för att förhindra värmeackumulering.
- Täck inte över ventilationsöppningarna!
- Ventilationen får inte hindras genom övertäckning av ventilationsöppningarna med föremål såsom tidningar, dukar, gardiner etc.
- Den får inte utsättas för dropp eller stänk och inga föremål fyllda med vätska, som vaser, får placeras på apparaten.
- Enheten får inte utsättas för direkt solljus, mycket höga eller låga temperaturer, fukt, vibrationer eller placeras i en dammig miljö.
- Försök aldrig föra in metalltrådar, nålar eller andra liknande föremål i ventilationsöppningarna eller enhetens öppning.
- Installera enheten på en säker och vibrationsfri plats.
- Ingen öppen låga, t.ex. tända stearinljus, får placeras på apparaten.
- Installera enheten så långt bort som möjligt från datorer och mikrovågsugnar, annars kan radiomottagningen störas.
- Öppna inte eller reparera höljet. Det är inte säkert att göra det och kommer att upphäva garantin. Reparationer endast av auktoriserat service-/kundcenter.
- Enheten är utrustad med en "Klass 1 laser". Undvik exponering för laserstrålen, eftersom detta kan orsaka ögonskador.
- Använd endast kvicksilver- och kadmiumfria batterier.
- Batterier skall inte utsättas för alltför hög värme som solsken, brand eller liknande.
- Förbrukade batterier är farligt avfall och ska **INTE** kastas i hushållssoporna!!! Återlämna batterierna till din återförsäljare eller till insamlingsställen i din kommun.
- Håll batterierna borta från barn. Barn kan svälja batterierna. Kontakta läkare omedelbart om ett batteri har svalts.
- Kontrollera batterierna regelbundet för att undvika batteriläckage.
- Den här apparaten är till för användning i områden med normalt klimat och inte för tropiskt klimat.

## PLACERING AV REGLAGE

### BILD PÅ FRAMSIDA

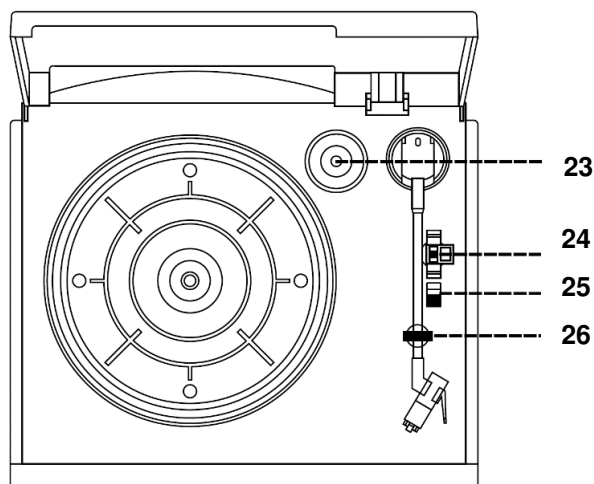


- 1) Dammskydd
- 2) LCD-display
- 3) USB-kontakt
- 4) 3,5 mm AUX-ingång
- 5) **ENTER / SCROLL / SELECT** Val- och kontrollreglage
- 6) 3,5 mm hörlurskontakt
- 7) **TREBLE** Diskantreglage
- 8) **BASS** Basreglage
- 9) **INFO** Information
- 10) **◀◀** Titel och station bakåt
- 11) **▶▶** Titel och station framåt
- 12) Sensor för fjärrkontroll
- 13) **⏻ / MODE / VOLUME** På/av-funktion och volymreglage
- 14) CD-lucka

- 15) **■** Stoppknapp
  - 16) **▶||** Uppspelning/paus
  - 17) **▲** Knapp för öppning/stängning av CD-lucka
  - 18) **● REC** Inspelning
  - 19) Kassettdäck (1) lucka
  - 20) Kassettdäck (2) lucka
  - 21) Band (1) kontrollknappar
  - 22) Band (2) kontrollknappar
- Inspelning (endast däck 1)
  - ▶ Uppspelning
  - ◀◀ Snabbspolning bakåt
  - ▶▶ Snabbspolning framåt
  - ▲ Stopp/utmatning
  - || Paus

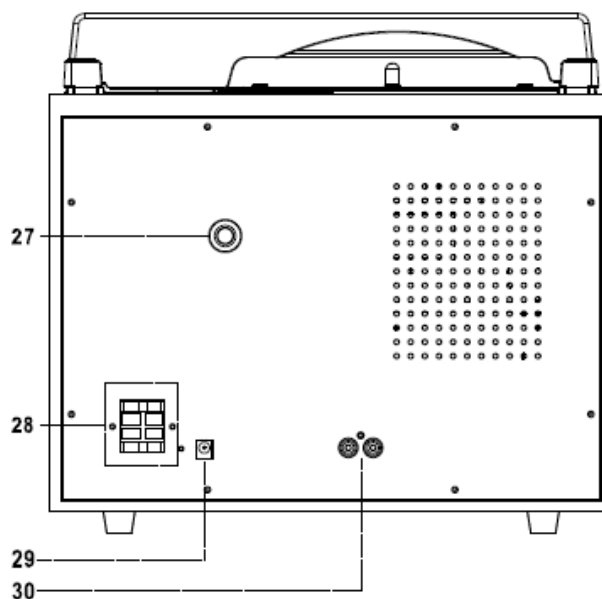
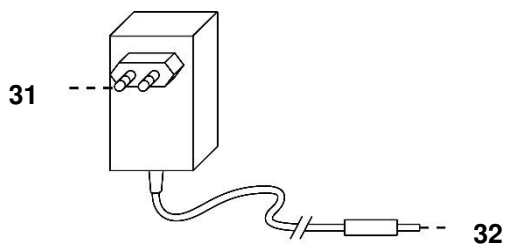
## SKIVSPELARE

- 23) Singeladapter
- 24) Hastighetsväljare för skivtallrik
- 25) På/av-brytare för automatiskt stopp
- 26) Tonarmsstöd



## BAKRE VY OCH AC/DC-ADAPTER

- 27) Antenn för DAB+/FM
- 28) Klämanslutning för högtalare
- 29) DC-uttag
- 30) Uttag för LINJE UT (H + V)
- 31) AC/DC-adapter
- 32) DC-plugg



## ANSLUTNINGAR AV HÖGTALARBOXEN

Anslut högtalarkabeln till högtalarterminalen på enhetens baksida. Sätt den röda kabeln i den röda terminalen och den svarta kabeln i den svarta terminalen på högtalarpositionen (vänster och höger).

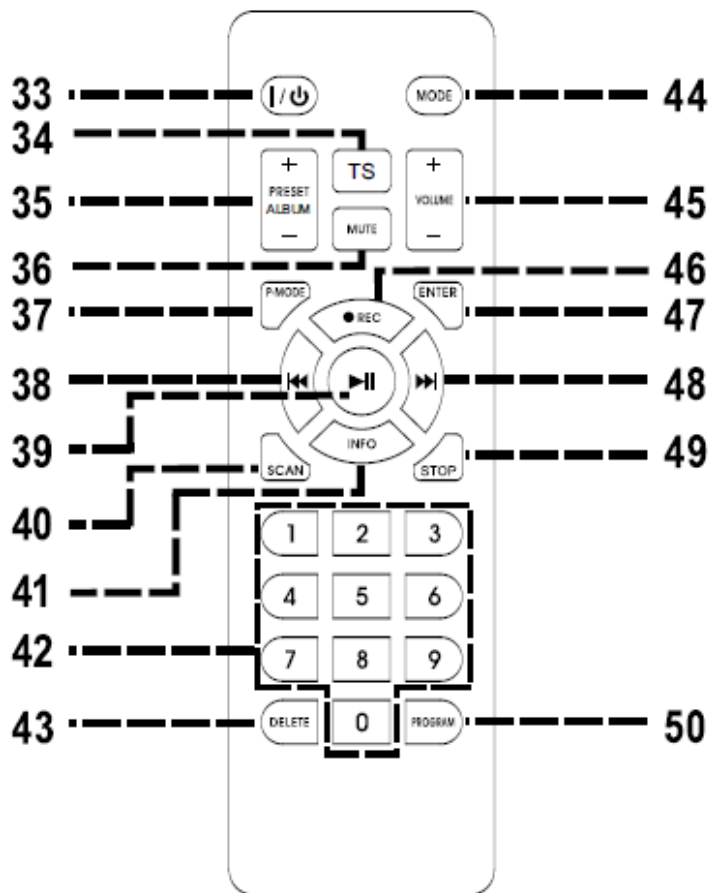
## INNEHÅLL VID LEVERANS

- Huvudenhet
- Bruksanvisning
- Strömförsörjning
- Antenn
- Fjärrkontroll
- 2 st högtalarlådor

Kontrollera att AC/DC-adaptorn, fjärrkontrollen och DAB/FM-antennen har tagits ut ur förpackningen

## FJÄRRKONTROLL

- 33. I/⏻ röm på/standby
- 34. **TS** Track separation
- 35. **PRESET / ALBUM +/-**
- 36. **MUTE**
- 37. **P.MODE** – Upprepa/Slumpmässigt
- 38. ⏮ Spår/station bakåt
- 39. ⏪ – Knapp för uppspelning/paus
- 40. **SCAN** Stationssökning
- 41. **INFO** Titel och stationsinformation
- 42. **0-9** Knappar för direktval
- 43. **DELETE** Radering av USB-titel
- 44. **MODE** Val av funktion
- 45. **VOL +/-** Volym +/-
- 46. ● **REC** USB-inspelning
- 47. **ENTER** Bekräfta
- 48. ⏭ - Spår/station framåt
- 49. **STOP** Stopp av CD/USB-uppspelning
- 50. **PROGRAM** Förinställning och titelprogrammering



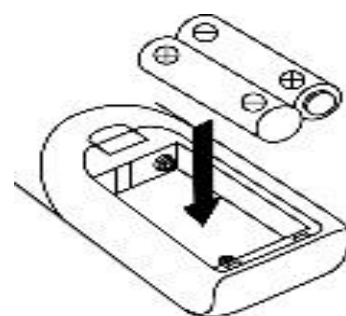
## BATTERIINSTALLATION

Batterifacket är placerat på fjärrkontrollens baksida.

Avlägsna batterifackets lock genom att trycka in fliken och dra locket uppåt.

Sätt i två (2) AAA-batterier (medföljer ej) i batterifacket enligt polaritetsmarkeringarna inuti batterifacket.

Sätt tillbaka batteriluckan.

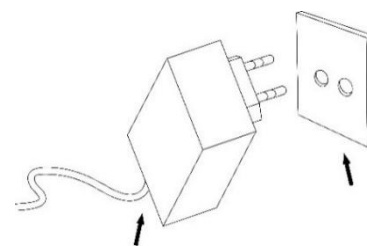


## KOMMA IGÅNG

### STRÖMKÄLLA

Anslut DC-kontakten till DC-ingången på enheten.

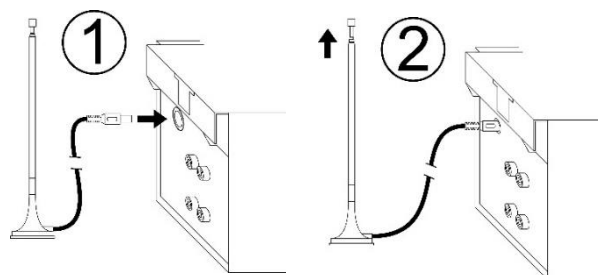
Systemet är konstruerat att endast fungera normalt med 230V 50Hz AC. Försök att spela från någon annan strömkälla kan orsaka skador på systemet. Sådana skador omfattas inte av din garanti.



AC/DC-adapter

AC-utgång

Anslut den medföljande DAB/FM-antennen till antennuttaget och rikta in den för bästa mottagning.



## GRUNDLÄGGANDE ANVÄNDNING

### STRÖM PÅ/AV

Tryck på "⏻/MODE/VOLUME" för att slå på enheten.

Håll "⏻/MODE/VOLUME" intryckt för att stänga av enheten i standby-läge.

### VAL AV LÄGE

Tryck på "MODE" flera gånger för att växla mellan lägena.

### JUSTERING AV VOLYM/LJUD

Vrid på "VOLUME" på enheten eller tryck på "VOL +/-" på fjärrkontrollen för att sänka/höja volymen.

"BASS": Vrid för att öka/minska basen (låga frekvenser)

"TREBLE": Vrid för att öka/minska diskanten (höga frekvenser)

### TYSTA

Tryck på "MUTE" på fjärrkontrollen för att stänga av ljudet.

Tryck på knappen igen eller ändra volymen.

### INFORMATION

Tryck på "INFO" flera gånger så visas tillgänglig information om MP3 och radioläget.

### Energisparfunktioner enligt ERP

Om STRÖMKNAPPEN inte hålls intryckt för att stänga AV enheten efter avslutad uppspelning, stängs enheten av automatiskt efter ca 10 minuter.

Tryck på knappen "⏻/MODE/VOLUME" på enheten eller på knappen "⏻/I" på fjärrkontrollen för att väcka enheten från standby-läget.



## FM-RADIO

1. Välja FM-läge.
2. Tryck på **"SCAN"** eller **"▶▶/◀◀"** på fjärrkontrollen för att starta automatisk FM-sökning. Det går även att vrida på **"ENTER/SCROLL/SELECT"** eller att använda sifferknapparna för att ställa in önskad radiostation. Bekräfta inställningen med sifferknapparna med **"ENTER"**
3. Om du ställer in en FM-station i stereo, visa 'stereo' i fönstret. Om du ställer in en svagare FM-station, växlar mottagningen automatiskt till mono.  
Du kan trycka på **"ENTER"** för att ändra stereo- eller monoläge

## DAB-RADIO

1. Välj DAB-läge.
2. Tryck på **"SCAN"** för att utföra en fullständig sökning av tillgängliga DAB-kanaler. Vrid på reglaget **"ENTER/SCROLL/SELECT"** för att välja önskad DAB-station.
3. Om du vill ställa in DAB-kanalerna manuellt håller du **"PLAY/PAUSE ▶||"** intryckt i 2–3 sekunder så visas DAB-kanalerna från 5A på displayen. Vrid sedan på reglaget **"ENTER/SCROLL/SELECT"** för att välja en önskad DAB-station i taget.

## FÖRINSTÄLLNINGAR I DAB/FM-LÄGE

### Spara förinställningar

1. I uppspelningsläget för DAB/FM, välj önskad radiostation. Håll **"PROGRAM"** intryckt i två sekunder. "Empty P1" (tom P1) visas på displayen. Vrid på **"ENTER/SCROLL/SELECT"** för att välja önskad station.
2. Tryck på **"ENTER/SCROLL/SELECT"** för att bekräfta så visas "Preset 1 Stored" (förinställning 1 sparad) på displayen.
3. Upprepa steg 1-2 ovan för att programmera 20 önskade DAB-stationer eller 20 FM-stationer.

### Gå till förinställningar

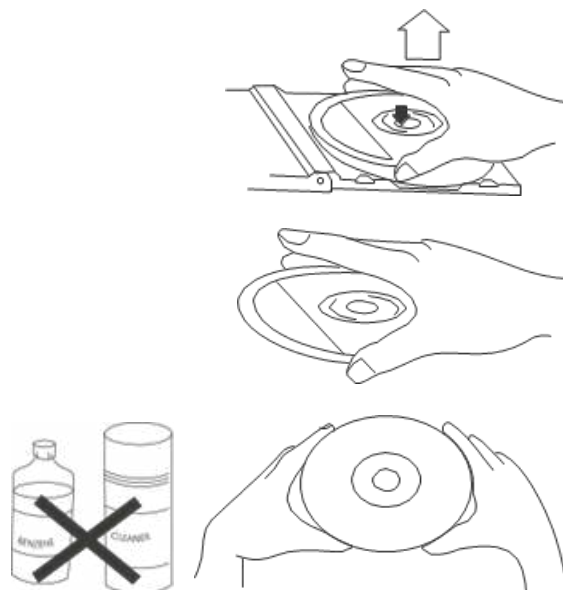
Tryck på **"PRESET/ALBUM -/+"** för att gå till den förinställda stationen.

## FUNKTIONEN CD - MP3/USB

### HANTERING AV CD

Ta ur en skiva från lagringsfodralet genom att trycka nedåt på mitten av fodralet och lyft ut skivan genom att försiktigt hålla den i kanterna.

Fingeravtryck och damm ska försiktigt torkas av från skivans inspelade yta med en mjuk trasa. Till skillnad från konventionella skivor har cd-skivor inte några spår som samlar damm och mikroskopiskt skräp, en försiktig avtorkning med mjuk trasa bör avlägsna de flesta partiklar. Torka i en rak linje från insidan till utsidan av skivan. Små dammpartiklar och lätta fläckar påverkar inte reproduktionskvaliteten.



**Obs!** CD- eller USB-läget har samma användningsförfarande.

### Spela CD eller USB

1. Tryck på "⏻ / **MODE / VOLUME**" -knappen på frontpanelen och ställ in volymen till en låg ljudnivå.
2. Tryck på "⏻ / **MODE / VOLUME**" -knappen för att ange CD- eller USB-läget.
3. **CD:** Tryck på "▲"-knappen till CD-luckan för att öppna luckan. Sätt i en CD-skiva med den tryckta sidan uppåt i facket och stäng sedan CD-facket. Det första spåret startar uppspelningen.  
**USB:** Sätt försiktigt USB-enhet i USB-uttaget. Det första spåret startar uppspelningen.
4. Tryck på "▶||"-knappen för att pausa uppspelningen. Speltiden börjar blinka. Tryck på "▶||"-knappen igen för att återuppta uppspelningen.
5. Tryck "■" för att stoppa uppspelningen.

### HOPPA ÖVER SPÅR OCH SNABBSÖKNING EFTER SPÅR I CD/USB-LÄGE

1. I uppspelning med CD/USB, tryck på "▶||" eller "◀◀"-knappen upprepade gånger, hoppar den över till spår framåt eller bakåt. CD-skivan börjar spela från det valda spåret.
2. För att snabbt söka framåt eller bakåt i ett spår och hitta ett specifikt passage i det, tryck och håll "▶||" eller "◀◀"-knappen. Spelaren kommer att söka framåt eller bakåt i hög hastighet. Släpp knappen när du hör ditt önskade passage och uppspelningen återupptas normalt från den punkten.
3. För att välja nästa mapp (Album), tryck på "**PRESET/ALBUM +/-**"-knappen på fjärrkontrollen.

## **Funktionen UPPREPA och SLUMPMÄSSIG**

Tryck på "**P-MODE**" på för att välja repetitionsläge:

Rep1: Den aktuella titeln spelas kontinuerligt

RepF: Det valda albumet spelas kontinuerligt (endast med MP3-CD eller USB)

RepA: Repeterar hela cd-skivan eller USB-pinnen.

Rand: Slumpmässig spelning. Spåren spelas i slumpmässig ordning.

## **MINNESFUNKTION I CD/MP3-LÄGE**

1. I stoppläge trycker du på "**PROGRAM**"-knappen på fjärrkontrollen för att ange läget PROGRAM. 'DISC' 'MEM' P01' 'T01' visas i fönstret.
2. Tryck på "▶▶" eller "◀◀"-knappen för att välja önskat spår och tryck sedan på "**PROGRAM**" knappen för att bekräfta.
3. Upprepa steg 1 och steg 2 för att fortsätta programmera.  
**Obs!** Du kan spara totalt 20 MP3-spår och 20 CD-spår. 'PROGFULL' visas i fönstret när 20 MP3-spår eller 20 CD-spår har erhållits.
4. Tryck på "▶▶" knappen för att spela upp de sparade spåren. Tryck "▶▶" eller "◀◀" för att välja ett spår i den sparade sekvensen.
5. Tryck på "■"-knappen två gånger för att avsluta programläget. Hela programmet som sparats i minnet avbryts.

## ***BLUETOOTH®* FUNKTIONEN**

1. Slå på enheten och tryck på "⏻ / **MODE / VOLUME**"-knappen för att välja *Bluetooth®*-läge.
2. Välj från den bärbara enheten (Smart telefon, surfplatta...) ID *Bluetooth®* taggad som 'MCD5600', och bekräfta sedan anslutningen.
3. Nu kan du överföra musiken till MCD5600 och alla funktioner kan endast användas från din mobila enhet.

## **ANVÄNDA AUX-INGÅNG**

Tryck på "⏻ / **MODE / VOLUME**"-knappen för att välja AUX-läget. Sätt i ljudkabeln (medföljer inte) i det matchande 'AUX IN'-uttaget på enheten (MCD5600).

Starta uppspelningen med den anslutna enheten och du kan höra ljudet i MCD5600.

## PHONO

### **OBS:**

- Avlägsna nålskyddet.
- Se till att armen lossas från armstödet före användning och att den säkras där igen efteråt.
- Phono och Aux delar samma på funktionsband. När Aux-in-kontakten på 3,5 mm ansluts växlar enheten automatiskt till Aux-in-läget. **Kontrollera därför att Aux-in-kontakten på 3,5 mm inte är ansluten om du vill använda skivspelaren.**

1. Välj funktionen "PHONO/AUX".
2. Ställ in hastighetsväljaren i rätt läge beroende på den skiva som ska spelas.
3. Lägg skivan på skivtallriken (använd spindeladaptorn vid behov).
4. Lyft tonarmen från stödet och för den sakta mot skivans kant. Skivtallriken börjar att rotera.
5. Placera tonarmen i önskat läget på skivan.
6. Justera volymen till önskad nivå.
7. När skivan har spelats klart slutar den att rotera. Lyft tonarmen från skivan och för tillbaka den till armstödet.
8. För att stoppa inspelningen manuellt, lyft tonarmen från skivan och för tillbaka den till armstödet.

**Anmärkning:** Eftersom vissa skivors område för autostopp är utanför enhetsinställningen stoppar de innan det sista spåret spelats klart. I detta fall, ställ in omkopplaren för autostopp till läget "off" (av), då spelas hela skivan till slutet men stannar inte automatiskt (stäng av strömmen eller ställ tillbaka omkopplaren för autostopp till läget "on" (på) för att stoppa skivtallrikens rotation). Flytta sedan tillbaka tonarmen till viloläget.

## LYSSNA PÅ BAND

### **Allmän användning**

#### **Stopp-/mata ut-knappen**

tryck för att stoppa kassettspelaren. Tryck igen för att öppna kassettluckan.

#### **Snabbspolning framåt- och snabbspolning bakåt-knapp**

Tryck för att snabbspola framåt eller bakåt. Tryck på knappen stop/fast rewind mata ut-knapparna när kassetbandspolningen slutar.

#### **Uppspelningsknapp**

Tryck för att spela upp kassetbandet.

#### **Spela in (DECK1)**

Tryck samtidigt på "PLAY"-knappen för att starta inspelningen

#### **Pausknapp**

tryck för att stoppa kassettspelaren tillfälligt. Tryck igen för att återuppta uppspelning.

## Uppspelning

- Välj funktionen "tape".
- Sätt i kassetband.
- Tryck på uppspelningsknappen för att börja spela upp
- Justera volymreglaget till önskad nivå.
- Använd pause-knappen om du vill stoppa uppspelningen tillfälligt.
- Tryck på knappen stop/eject när du spelat klart.

## **FUNKTIONEN "OAVBRUTEN UPPSPELNING" FÖR DUBBELBANDSPELARE**

För att spela kassetband i båda bandspelarna, efter varandra.

- Sätt i förinspelade musikkassett i båda kassetbandspelarna som vanligt.
- Tryck sedan på "**PLAY**" på däck 2, som då börjar uppspelningen.
- Tryck på "**PAUSE**" och "**PLAY**" samtidigt på däck 1.
- Kassetbandet i däck 1 börjar spelas automatiskt när bandet i däck 2 har spelats klart.

## SPELA IN PÅ KASSETTBAND

### **A. INSPELNING FRÅN KASSETT TILL KASSETT (DÄCK 2 TILL DÄCK 1)**

Med den här enheten kan du kopiera ett förinspelat kassetband till ett annat kassetband. Detta kan endast utföras från däck 2 (uppspelning) till däck 1 (inspelning).

- Välj funktionen "TAPE".
- Sätt i ett förinspelat kassetband i däck 2 och ett tomt kassetband i däck 1.
- Tryck på "**PAUSE**" och sedan på "**RECORD**" och "**PLAY**" samtidigt på däck 1.
- Tryck på "**PLAY**" för att starta uppspelningen på däck 2 och tryck sedan på "**PAUSE**" på däck 1 för att starta kopieringen.
- Tryck på "**PAUSE**" på däck 1 och sedan på "**STOP**" på däck 2 när inspelningen är klar.

### **B. INSPELNING FRÅN ANDRA KÄLLOR TILL KASSETT**

- Sätt i ett tomt kassetband i däck 1.
- Välj önskad källa/titel eller station så kan du starta uppspelningen
- Tryck på "**RECORD**" och "**PLAY**" samtidigt för att börja spela in.
- Tryck på "**PAUSE**" och sedan på "**STOP/EJECT**" när inspelningen är klar.

**OBS!** Vid inspelning av vissa FM- och DAB-radiostationer kan vissa störningar i mottagningen förekomma. Det är normalt och betyder inte att det är något fel på systemet.

## INSPELNING MED USB

### 1. CD/MP3-INSPELNING

Anslut USB-enheten till USB-uttaget. Tryck en gång på "●REC" en gång när en CD/MP3-skiva spelas upp. "Checking" (kontrollerar) och sedan "REC USB" (spela in USB) visas på displayen. Tryck på "●REC" igen så visas "REC One" (spela in en). Tryck sedan på "●REC" för att bekräfta att du vill spela in det spår som spelas upp.

Tryck en gång på "●REC" när en CD/MP3-skiva har stoppats. "REC USB" (spela in USB) visas på displayen. Tryck på knappen "●REC" igen så visas "REC All" (spela in alla). Tryck sedan på "●REC" för att bekräfta att du vill spela in alla spår.

### 2. INSPELNING FRÅN ANNAN KÄLLA

Anslut USB-enheten till USB-uttaget.

Välj den källa du vill spela in. Eventuellt måste du förbereda dig genom att pausa inspelningskällan i förväg.

Tryck på "●REC" en gång. "Checking" (kontrollerar) och sedan "REC USB" (spela in USB) visar på displayen.

Tryck på "●REC" igen för att bekräfta inspelningen.

Börja spela upp den källa som du vill spela in

Tryck på "■" för att stoppa eller återuppta inspelningen under inspelningsläget.

### OBS!

- Tryck på knappen "INFO" innan du spelar in från Bluetooth/Aux/skivspelare/kassett. Du kan välja inspelningsens bithastighet från 32–256 kHz. Tryck på knapparna "▶▶" eller "◀◀" för att välja önskad bithastighet och tryck på knappen "INFO" igen för att bekräfta.
- Bithastigheten för DAB/FM-inspelning är förinställd på 128 kHz.
- Det går inte att ändra bithastigheten för CD/MP3-inspelning.
- Systemet skapar ett musikmappnamn – "RIP" för CD-DA-kodning, "REC" för kodning av radio, skivspelare, Bluetooth, Aux och kassetband, och "FROMCD" för kopiering av CD/MP3

### RADERA USB-INSPELNING

Tryck en gång på knappen "DELETE" på fjärrkontrollen i USB-stoppläget. "Del-T001" visas på displayen. Tryck på "▶▶" eller "◀◀" för att välja den fil som ska raderas. Tryck på "DELETE" igen. "Yes" (ja) och "No" (nej) blinkar på displayen. Tryck på "▶▶" för att välja "Yes" och tryck på "DELETE" igen för att bekräfta.

Håll knappen "DELETE" på fjärrkontrollen intryckt i några sekunder i USB-stoppläget. "Del All" visas på displayen, vilket betyder att alla filer kommer att raderas. Tryck på "DELETE" igen. "Yes" (ja) och "No" (nej) blinkar på displayen. Tryck på "▶▶" för att välja "Yes" och tryck på "DELETE" igen för att bekräfta. Alla filer på USB-minnet kommer att raderas.

Under vanlig användning sätt in kabeln till hörluren (medföljer inte) i enhetens "PHONES"-uttag. Nu kan du höra ljudet som överförs till hörlurarna.



**Obs!** Använd volymreglaget för att justera ljudet under PHONE-funktionen. För att förhindra hörselskada, lyssna inte länge med hög volym.

## LINE OUT

Du kan ansluta enheten till en extern förstärkare eller inspelningsenhet (t.ex. kassettbandspelare) via utmatningsutgången.

## FABRIKSÅTERSTÄLLNING

I DAB-läge, tryck och håll "**P\_MODE**" knappen intryckt i några sekunder. "Systemåterställning" visas och enheten återställs. Alla inställningar raderas.

## TID

1. Slå på enheten i vänteläge.
2. Tryck och håll inne "**PROGRAM**" -knappen på enheten. "24 HR" blinkar i teckenfönstret.
3. Välj "12 HR" eller "24 HR" -läge med knappen "▶▶" eller "◀◀". Bekräfta med knappen "**PROGRAM**". Timmeindikatorn börjar blinka.
4. Ställ in timmarna med knappen "▶▶" eller "◀◀" och bekräfta igen med "**PROGRAM**" -knappen. Minutisplayen börjar blinka.
5. Ställ in minuter med knappen "▶▶" eller "◀◀" och bekräfta med knappen "**PROGRAM**". Inställningen är nu klar.

Den aktuella versionen av bruksanvisningen kan laddas ned från [www.soundmaster.de](http://www.soundmaster.de)

Reservation för tekniska förändringar och tryckfel.

Copyright, Woerlein GmbH, 90556 Cadolzburg, [www.soundmaster.de](http://www.soundmaster.de)

Kopiering får endast ske med tillstånd av Woerlein GmbH





## OCHRANA ŽIVOTNÍHO PROSTŘEDÍ



Nelikvidujte tento výrobek na konci jeho životního cyklu spolu s běžným domovním odpadem. Odevzdejte jej ve sběrném dvoře pro recyklaci elektrických a elektronických zařízení. Tento význam má symbol na výrobku, návodu k použití nebo na balení.

Materiály jsou recyklovatelné podle jejich označení. Opětovným použitím materiálů nebo jiných forem recyklace starých zařízení a obalů významně přispíváte k ochraně našeho životního prostředí. Je-li to nutné, před likvidací bezplatně vyjměte baterie a osobní údaje a zeptejte se svého místního úřadu na odpovědné místo pro likvidaci..

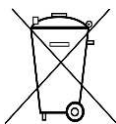
	<b>VAROVÁNÍ</b>	
<b>Nebezpečí úrazu elektrickým proudem. Neotevírejte!</b>		
<p>Upozornění: Nesnímejte kryt (ani zadní část), abyste snížili nebezpečí úrazu elektrickým proudem. Uvnitř nejsou žádné díly, které by mohl uživatel opravit sám. Opravy svěďte kvalifikovaným servisním pracovníkům.</p>		



Tento symbol značí přítomnost nebezpečného napětí uvnitř krytu, které je dostatečně vysoké, aby představovalo nebezpečí úrazu elektrickým proudem.



Tento symbol značí, že k zařízení jsou k dispozici pokyny k obsluze a údržbě.



**Použité baterie představují nebezpečný odpad a NESMÍ být likvidovány spolu s domovním odpadem!** Jako spotřebitelé jste z právního hlediska povinni odevzdat **všechny baterie** k zajištění ekologicky šetrné recyklace – bez ohledu

na to, zda baterie obsahují škodlivé látky či nikoli\*.

Odevzdejte baterie zdarma v místním veřejném sběrném dvoře nebo v obchodech, které příslušný druh baterií prodávají.

Odevzdávejte pouze zcela vybité baterie.

\* Označení Cd = kadmium, Hg = rtuť, Pb = olovo

	<p><b>UPOZORNĚNÍ – PŘI OTEVŘENÍ KRYTU NEBO STISKNUTÍ BEZPEČNOSTNÍHO ODPOJOVAČE DOCHÁZÍ K NEVIDITELNÉMU LASEROVÉMU ZÁŘENÍ. NEVYSTAVUJTE SE LASEROVÉMU PAPSKU.</b></p>
--	--



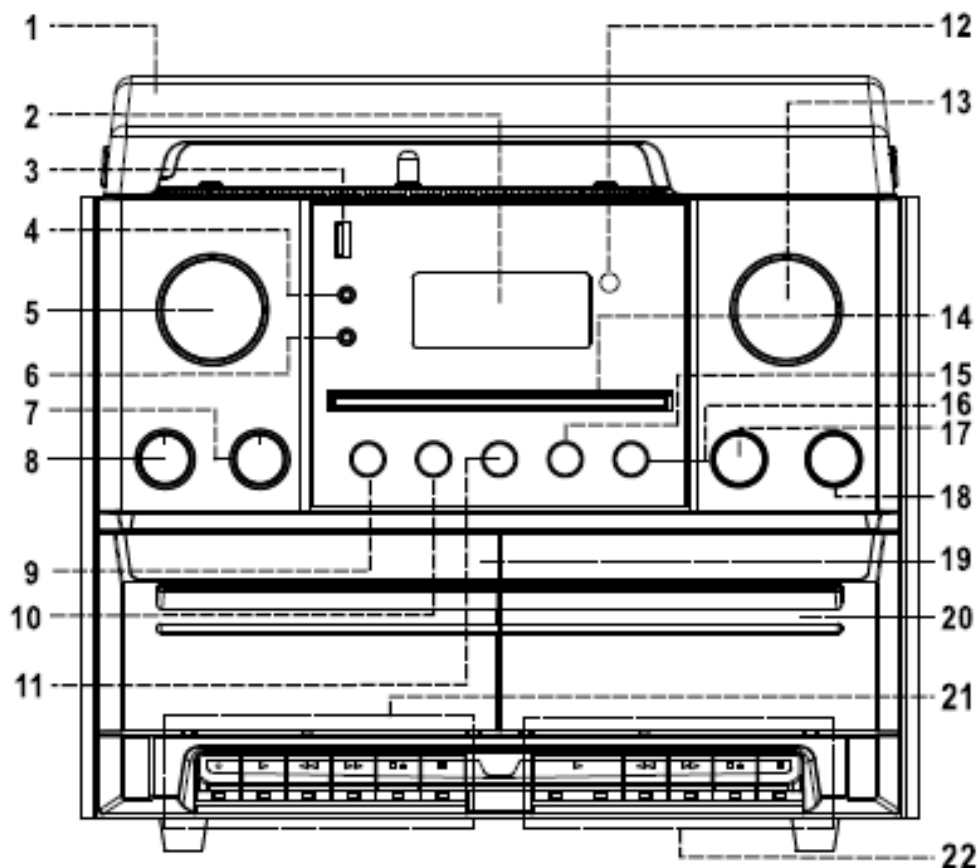
Neposlouchejte po delší dobu s vysokou hlasitostí, abyste zabránili možnému poškození sluchu.

- Používejte zařízení pouze v suchém vnitřním prostředí.
- Chraňte zařízení před vlhkostí.
- Zařízení neotevírejte. **NEBEZPEČÍ ÚRAZU ELEKTRICKÝM PROUDEM!** Otevření a opravy svěďte kvalifikovaným servisním pracovníkům.
- Zařízení připojujte pouze ke správně namontované a uzemněné nástěnné zásuvce. Zkontrolujte, zda napětí odpovídá technickým údajům uvedeným na typovém štítku.
- Zajistěte, aby síťový kabel zůstal během provozu suchý. Síťový kabel nepřiskřípněte ani jiným způsobem nepoškozujte.

- Varování pro odpojování zařízení: Síťová zástrčka se používá jako připojení, měla by proto zůstat vždy přístupná. Poškozený síťový kabel nebo zástrčku je nutné nechat ihned vyměnit v autorizovaném servisním středisku.
- Dochází-li k bleskům, zařízení ihned odpojte od síťového napájení.
- Děti by měly zařízení používat pod dohledem rodičů.
- Zařízení čistěte pouze suchým hadříkem.
- **NEPOUŽÍVEJTE ČISTICÍ PROSTŘEDKY ani ABRAZIVNÍ TKANINY!**
- Zařízení umístěte na místo s dostatečnou ventilací, aby nedocházelo k přehřívání.
- Nezakrývejte ventilační otvory!
- Ventilační otvory by neměly být zablokovány předměty, jako jsou noviny, ubrusy, záclony apod.
- Zařízení by nemělo být vystaveno kapající ani stříkající vodě a neměly by se na něj pokládat předměty s tekutinami, jako jsou vázy.
- Zařízení by nemělo být vystaveno přímému slunečnímu záření, příliš vysokým ani příliš nízkým teplotám, vlhkosti, vibracím ani by nemělo být umístěno v prašném prostředí.
- Do ventilačních otvorů ani jiných otvorů zařízení se nikdy nepokoušejte vložit dráty, špendlíky ani jiné předměty.
- Umístěte zařízení na bezpečné místo bez vibrací.
- Na zařízení by se neměly pokládat zdroje otevřeného ohně jako například hořící svíčky.
- Umístěte zařízení co nejdále od počítačů a mikrovlnných trub. V opačném případě by mohlo docházet k rušení příjmu rádiového signálu.
- Neotevírejte ani neopravujte kryt. Není to bezpečné a došlo by k porušení platnosti záruky. Opravy smí provádět pouze autorizované servisní/zákaznické středisko.
- Zařízení je vybaveno „laserovým zařízením třídy 1“. Nevystavujte se laserovému paprsku, protože by mohlo dojít ke zranění očí.
- Používejte pouze baterie neobsahující rtuť ani kadmium.
- Baterii by neměly být vystaveny působení nadměrného tepla, jako je sluneční záření, oheň apod.
- Použité baterie představují nebezpečný odpad a NESMÍ být likvidovány spolu s domovním odpadem!!! Vraťte baterie svému prodejci nebo je odevzdejte v místním sběrném dvoře.
- Udržujte baterie mimo dosah dětí. Děti by mohly baterie spolknout. Pokud došlo ke spolknutí baterie, okamžitě vyhledejte lékařskou pomoc.
- Baterie pravidelně kontrolujte, zda nedochází k úniku kapalin.
- Toto zařízení je určeno k používání v mírném klimatu. Není vhodné pro používání v zemích s tropickým klimatem.

## UMÍSTĚNÍ OVLÁDACÍCH PRVKŮ

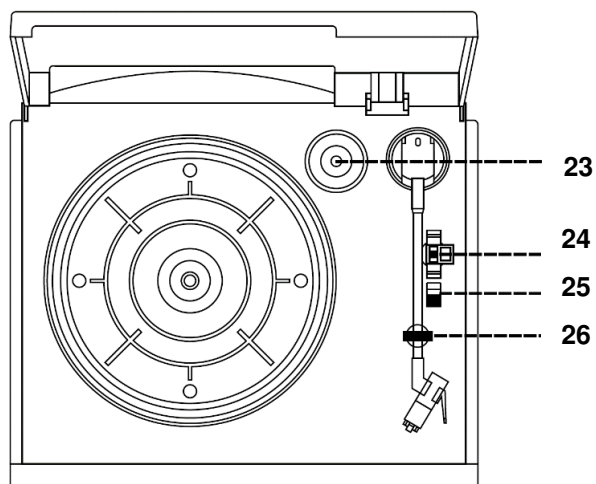
### POHLED ZEPŘEDU



- |   |  |
|---|--|
| 1) Protiprachový kryt   | 15) ■ Tlačítko Zastavit                          |
| 2) Displej LCD  | 16) ►   Přehrát/pozastavit                       |
| 3) Port USB   | 17) ▲ Tlačítko pro otevření/zavření mechaniky CD |
| 4) Vstup AUX-IN pro 3,5 mm konektor                                       | 18) ● <b>REC</b> nahrávání                       |
| 5) <b>ENTER / SCROLL / SELECT</b> Knoflík pro výběr a ovládání            | 19) Dvířka kazetové mechaniky (1)                |
| 6) Konektor sluchátek, 3,5 mm   | 20) Dvířka kazetové mechaniky (2)                |
| 7) <b>TREBLE</b> Ovládání výšek   | 21) Ovládací tlačítka magnetofonu (1)            |
| 8) <b>BASS</b> Ovládání basů  | 22) Ovládací tlačítka magnetofonu (2)            |
| 9) <b>INFO</b> Informace  | ● Nahrávání (pouze magnetofon 1)                 |
| 10) ◀◀ Název a stanice dozadu   | ▶ Přehrávání                                     |
| 11) ▶▶ Název a stanice dopředu  | ◀◀ Přetáčení                                     |
| 12) Senzor dálkového ovladače   | ▶▶ Rychlé převinutí vpřed                        |
| 13) ⏻ / <b>MODE</b> / <b>VOLUME</b> Funkce zap./vyp. a knoflík hlasitosti | ■▲ Zastavit/vyjmout                              |
| 14) Dvířka mechaniky CD   | Pozastavit                                       |

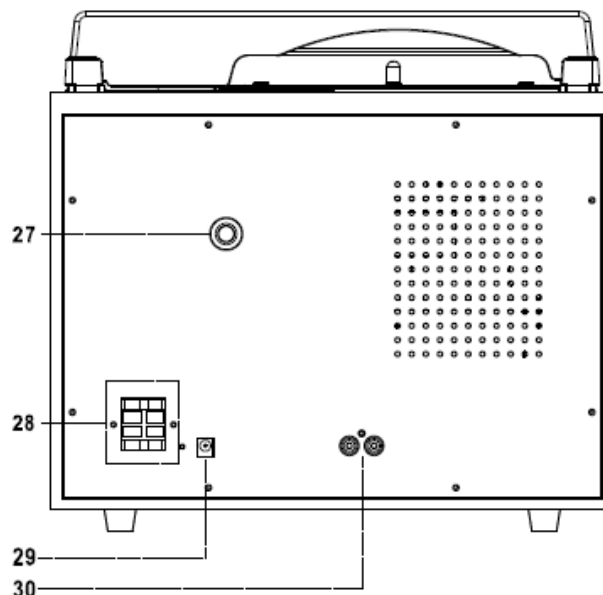
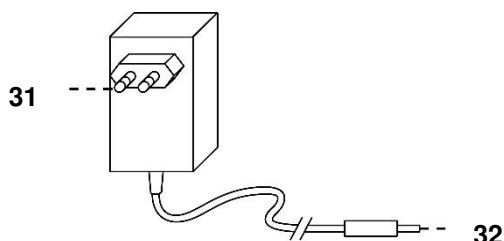
## GRAMOFON

- 23) Adaptér na gramodesky EP/SP
- 24) Přepínač rychlosti otáčení talíře
- 25) Vypínač automatického zastavení
- 26) Opěrka ramena přenosky



## POHLED ZE ZADU A NAPÁJECÍ ADAPTÉR

- 27) Anténa DAB+/FM
- 28) Svorky pro připojení reproduktorů
- 29) Zásuvka DC
- 30) Zásuvky LINE OUT (R + L)
- 31) Napájecí adaptér
- 32) Zástrčka stejnosměrného proudu



## PŘIPOJENÍ REPROBOXU

Připojte kabel reproduktoru ke svorce reproduktoru umístěné na zadní straně jednotky. Červený kabel vložte do červené svorky a černý kabel do černé svorky pozice reproduktoru (levý a pravý).

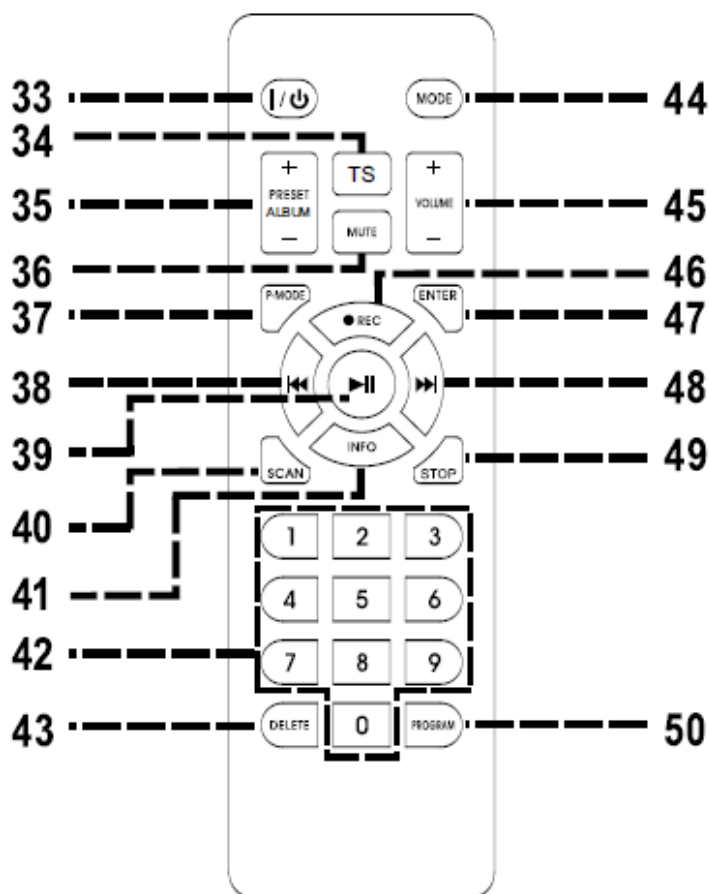
## OBSAH DODÁVKY

- Hlavní jednotka
- Návod k obsluze
- Napájení
- Anténa
- Dálkový ovladač
- 2× reproduktorová skříň

Dbejte na to, abyste vyjmuli napájecí adaptér, dálkový ovladač a anténu DAB/FM z obalu

## REMOTE CONTROL

- 33. I/⏻ Power on/standby
- 34. **TS** Track separation
- 35. **PRESET / ALBUM +/-**
- 36. **MUTE**
- 37. **P.MODE** – Repeat / Random
- 38. ⏮ Track / station backwards
- 39. ▶⏪ – Play/Pause button
- 40. **SCAN** Station search
- 41. **INFO** Title & station information's
- 42. **0-9** Direct title selection
- 43. **DELETE** USB title delete
- 44. **MODE** Function selection
- 45. **VOL +/-** Volume +/-
- 46. ● **REC** USB record
- 47. **ENTER** confirm
- 48. ▶▶ Track / station forward
- 49. **STOP** CD/USB playback stop
- 50. **PROGRAM** Preset and Title programming



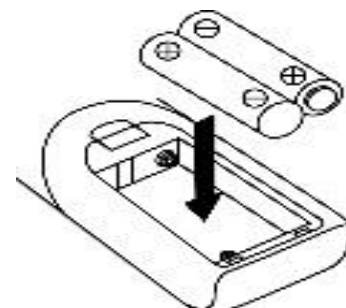
### VLOŽENÍ BATERIE DO DÁLKOVÉHO OVLADAČE

Příhrádka na baterie se nachází na zadní straně dálkového ovladače.

Odstraňte dvířka příhrádky na baterie zatlačením na jazýček a zvednutím.

Do příhrádky na baterie vložte dvě (2) baterie velikosti AAA (nejsou součástí dodávky) podle značení polarit uvnitř příhrádky na baterie.

Vraťte dvířka příhrádky na baterie zpět.

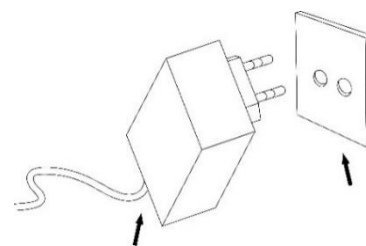


## ZAČÍNÁME

### NAPÁJENÍ

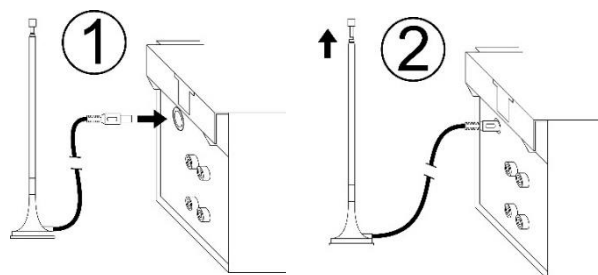
K zásuvce DC jednotky připojte konektor DC.

Tento systém je navržen výhradně k provozu na běžné napájení 230 V 50 Hz stř. Při pokusu o provoz na jiný zdroj napájení může dojít k poškození systému, přičemž na takové poškození se nevztahuje záruka.



Napájecí adaptér      Zásuvka AC

Připojte dodanou anténu DAB/FM do anténní zásuvky a nastavte ji tak, aby byl příjem co nejlepší.



## ZÁKLADNÍ OVLÁDÁNÍ

### ZAPNUTÍ/VYPNUTÍ

Stiskněte „**⏻/MODE/VOLUME**“ a vstupte do režimu zapnutí.

Stisknutím a podržením tlačítka „**⏻/MODE/VOLUME**“ vypnete jednotku v pohotovostním režimu.

### VÝBĚR REŽIMU

Opakovaným stisknutím tlačítka „**MODE**“ přepínáte mezi režimy.

### NASTAVENÍ HLASITOSTI/ZVUKU

Otáčením knoflíku „**VOLUME**“ na jednotce nebo stisknutím tlačítka „**VOL +/-**“ na dálkovém ovladači snižte / zvýšte hlasitost.

„**BASS**“: Otáčením zvýšte / snižte frekvenci hloubek

„**TREBLE**“: Otáčením zvýšte / snižte frekvenci výšek

### ZTLUMIT

Stisknutím tlačítka „**MUTE**“ na dálkovém ovladači vypnete hlasitost.

Znovu stiskněte tlačítko nebo změňte hlasitost.

### INFORMACE

Opakovaným stisknutím tlačítka „**INFO**“ se oznámí dostupné informace o MP3 a režimu rádia.

### Správa napájení ERP

**Pokud po ukončení přehrávání nikdo nestiskne a nepodrží tlačítko POWER pro vypnutí přístroje, přístroj se přibližně po 10 minutách automaticky vypne.**

**Stisknutím tlačítka „**⏻/MODE/VOLUME**“ na přístroji nebo tlačítka „**⏻/I**“ na dálkovém ovladači zařízení probudíte z pohotovostního režimu.**

## RÁDIO FM (VKV)

1. Zvolte režim FM.
2. Stiskněte tlačítko „**SCAN**“ nebo „**▶▶/◀◀**“ na dálkovém ovladači a spusťte automatické vyhledávání FM.  
K naladění požadované rádiové stanice je také možné otáčet knoflíkem „**ENTER/SCROLL/SELECT**“ nebo použít numerická tlačítka. Nastavení pomocí numerických tlačítek potvrďte pomocí tlačítka „**ENTER**“
3. Pokud naladíte na stereofonní stanici FM, na displeji se zobrazí hlášení ‚stereo‘. Pokud naladíte slabší stanici FM, dojde k automatickému přepnutí příjmu na monofonní. Stisknutím tlačítka „**ENTER**“ můžete změnit automatický nebo monofonní režim

## RÁDIO DAB

1. Vyberte režim DAB.
2. Stiskněte tlačítko „**SCAN**“ a proveďte celkové prohledávání dostupných kanálů DAB. Otáčejte knoflíkem „**ENTER/SCROLL/SELECT**“ a vyberte požadovanou stanici DAB.
3. Přejete-li si naladit kanály DAB ručně, stiskněte a podržte tlačítko „**PLAY/PAUSE ▶||**“ na 2–3 sekundy a displej zobrazí kanály DAB z 5A. Potom otáčejte knoflíkem „**ENTER/SCROLL/SELECT**“ a vyberte jeden po druhém svůj požadovaný DAB kanál.

### FUNKCE PŘEDVOLBY V REŽIMU DAB/FM

#### Uložení předvolby

1. V režimu přehrávání DAB/FM vyberte požadovanou rozhlasovou stanici. Stiskněte a podržte tlačítko „**PROGRAM**“ na 2 sekundy, na displeji se zobrazí ‚Empty P1‘, otáčejte knoflíkem „**ENTER/SCROLL/SELECT**“ a vyberte požadovanou stanici.
2. Stisknutím tlačítka „**ENTER/SCROLL/SELECT**“ potvrďte a na displeji se zobrazí hlášení ‚Preset 1 Stored‘.
3. Opakováním výše uvedených kroků 1 až 2 naprogramujete 20 požadovaných stanic DAB nebo 20 stanic FM.

#### Vyvolání předvolby

Stiskněte tlačítko „**PRESET/ALBUM +/-**“ a znovu vyvolejte předvolenou stanici.

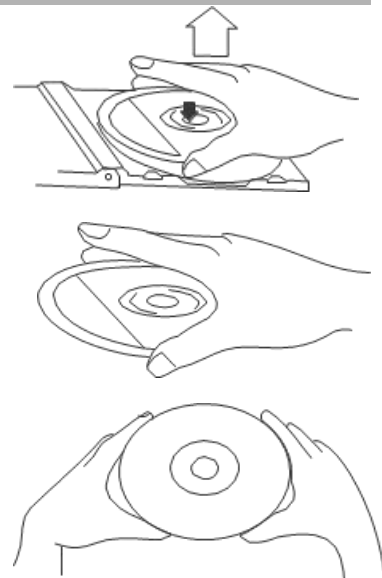
## PROVOZ CD - MP3 / USB

### PÉČE O KOMPAKTNÍ DISKY

Chcete-li disk vyjmout z pouzdra, zatlačte na střed pouzdra a opatrně jej vyjměte, přičemž jej držte za okraje.

Otisky prstů a prach z nahraného povrchu disku opatrně setřete měkkým hadříkem. Na rozdíl od běžných desek nemají kompaktní disky žádné drážky pro zachycení prachu a mikroskopických nečistot, takže jemným otřením měkkým hadříkem by měla být většina částic odstraněna.

Otírejte v přímém směru od vnitřní strany disku k jeho vnější straně. Drobné prachové částice a lehké skvrny nemají na kvalitu reprodukce absolutně žádný vliv.



**Poznámka:** Pro režim CD nebo USB platí stejné provozní postupy.

### Přehrávání CD nebo USB

1. Stisknutím tlačítka "⏻ / **MODE / VOLUME**" přejděte do režimu CD nebo USB.
2. CD: Stisknutím "▲" otevřete dvířka CD. Vložte CD potíštěnou stranou nahoru dovnitř zásobníku a poté zavřete dvířka CD stisknutím "▲". Spustí se přehrávání první skladby.  
USB: Pečlivě zasuňte USB disk do USB zásuvky. Spustí se přehrávání první skladby.
3. Stisknutím "▶||" pozastavíte přehrávání. Čas skladby začne blikat. Opětovným stisknutím "▶||" obnovíte přehrávání.
4. Stisknutím "■" přehrávání zastavíte.

### PŘESKAKOVÁNÍ STOP A VYSOKORYCHLOSTNÍ VYHLEDÁVÁNÍ STOP V REŽIMU CD / USB

1. Během přehrávání CD/USB opakovaným stisknutím tlačítka "▶||" nebo "◀◀" přeskočíte na vyšší nebo nižší stopu. Disk se začne přehrávat od zvolené stopy.
2. Chcete-li rychle vyhledávat ve stopě dopředu nebo dozadu a najít její konkrétní pasáž, stiskněte a podržte "▶||" nebo "◀◀". Přehrávač bude vyhledávat vpřed nebo vzad vysokou rychlostí. Jakmile uslyšíte požadovanou pasáž, tlačítko uvolněte a přehrávání bude od tohoto bodu pokračovat normálně.
3. Pro výběr další složky (alba) stiskněte na dálkovém ovladači tlačítko "**PRESET/ALBUM +/-**".



## **Funkce REPEAT a RANDOM**

1. Stiskněte "**P-MODE**", přehrávač bude opakovat aktuální přehrávanou skladbu; na obrazovce se zobrazí "Rep1".
2. Stiskněte "**P-MODE**" podruhé, přehrávač bude opakovat skladby v přehrávané složce; na obrazovce se zobrazí "RepF".
3. Stiskněte "**P-MODE**" potřetí; přehrávač bude opakovat stopy v celém přehrávaném USB nebo CD; na obrazovce se zobrazí "RepA".
4. Stiskněte "**P-MODE**" počtvrté, přehrávač přejde do režimu přehrávání "Random"; na obrazovce se zobrazí "Rand". Stiskněte tlačítko "▶▶" nebo "◀◀" pro náhodný výběr přehrávaných skladeb. Opětovným stisknutím tlačítka "**P. MODE**" zrušíte funkci RANDOM a přístroj se vrátí k normálnímu pořadí přehrávání.

**POZNÁMKA:** Pokud není na disku rozpoznán žádný soubor MP3, není na něm žádná složka. Během přehrávání disku CD-Disc není k dispozici funkce opakování FOLDER.

## **PAMĚŤOVÁ FUNKCE V REŽIMU CD/MP3**

1. V režimu zastavení CD/USB stiskněte na dálkovém ovladači tlačítko "**PROGRAM**" pro vstup do režimu PROGRAM, na obrazovce se zobrazí "MEM" "P01 T 01".
2. Stisknutím tlačítka "▶▶" nebo "◀◀" vyberte požadovanou skladbu a poté stiskněte tlačítko "**PROGRAM**" pro potvrzení.
3. Opakováním kroku 1 a kroku 2 pokračujte v programování.  
**Poznámka:** Celkem můžete uložit 20 skladeb MP3 nebo 20 skladeb CD. Po překročení 20 stop MP3 nebo 20 stop CD se na obrazovce zobrazí "FULL".
4. Stisknutím "▶▶" přehrajete uložené skladby, stisknutím "▶▶" nebo "◀◀" vyberete skladbu v uložené sekvenci.
5. Dvakrát stiskněte "■" pro opuštění programového režimu. Celý program uložený v paměti se zruší.
6. Press "■" twice to leave program mode. The entire program stored in memory is canceled.

## **FUNKCE BLUETOOTH®**

1. Vyberte režim *Bluetooth®*.
2. Vyberte z přenosného zařízení (smartphone, tablet...) ID Bluetooth® označené jako "MCD5600" a potvrďte připojení.
3. Nyní můžete přenášet hudbu do zařízení MCD5600 a všechny operace lze ovládat pouze z přenosného zařízení.
4. Chcete-li připojení Bluetooth® přerušit, stiskněte a podržte tlačítko "▶▶" nebo přepněte přístroj do jiného režimu, případně vypněte funkci Bluetooth® svého zařízení.

## **AUX V PROVOZU**

Zvolte režim PHONO/AUX. Zasuňte audiokabel (není součástí dodávky) do odpovídající zásuvky "AUX IN" přístroje.

Spusťte přehrávání připojeného zařízení a v přístroji MCD5600 uslyšíte zvuk.

## **GRAMOFON**

### **Poznámka:**

- Sejměte ochranný kryt jehly.
  - Před spuštěním zkontrolujte, zda je rameno přenosky odděleno od držáku ramena přenosky a poté jej znovu zajistěte.
  - Gramofon a Aux sdílí stejný funkční kanál. Po připojení 3,5mm konektoru pro vstup Aux se přístroj automaticky přepne na funkci Aux. **Proto se ujistěte, že pokud chcete přehrávat desku, není připojen 3,5mm konektor pro vstup Aux.**
1. Pomocí tlačítka funkce nastavte režim gramofonu.
  2. Nastavte přepínač rychlosti otáčení talíře do příslušné polohy v závislosti na typu přehrávané gramofonové desky.
  3. Položte desku na talíř (v případě potřeby použijte adaptér na desky EP/SP).
  4. Zdvihněte rameno přenosky z držáku a pomalu jej přesuňte nad gramofonovou desku. Talíř se začne otáčet.
  5. Umístěte rameno přenosky nad deskou do požadované polohy.
  6. Nastavte knoflík pro ovládání hlasitosti (19) na požadovanou úroveň hlasitosti.
  7. Na konci desky se talíř přestane automaticky otáčet. Zvedněte rameno přenosky z desky a vraťte jej do držáku.
  8. Chcete-li přehrávání ukončit ručně, zvedněte rameno přenosky z desky a vraťte jej do držáku.

**Poznámka:** U některých druhů desek může být oblast pro automatické ukončení přehrávání mimo rozsah nastavení systému, takže může dojít k zastavení dříve, než skončí poslední stopa. V takovém případě nastavte přepínač automatického vypnutí do polohy „vypnuto“. Přehrávání bude poté probíhat do konce desky, ale nezastaví se automaticky (otáčení talíře zastavíte vypnutím napájení pomocí vypínače nebo opětovným nastavením přepínače automatického vypnutí do polohy „zapnuto“). Poté vraťte rameno přenosky zpět do držáku.

## **POSLECH KAZETY**

### **VŠEOBECNÉ OVLÁDÁNÍ**

**Tlačítko pro zastavení/vysunutí**

Slouží k zastavení celé mechaniky. Opětovným stisknutím lze otevřít dvířka kazetové mechaniky.

**Tlačítko pro rychlé převinutí vpřed a tlačítko pro rychlé převinutí vzad**

Slouží k rychlému převinutí kazety buď vpřed, nebo vzad. Stiskněte tlačítka pro převíjení pouze v případě, že se cívky magnetofonu neotáčejí.

**Tlačítko pro přehrávání**

Slouží k přehrávání kazety.

**Tlačítko Record (DECK1)**

Stiskněte pro spuštění záznamu na pásku

**Tlačítko pro pozastavení**

Slouží k dočasnému zastavení spuštěné kazety. Opětovným stisknutím se přehrávání obnoví.

## **PŘEHRÁVÁNÍ**

- Pomocí tlačítka funkce nastavte režim kazety.
- Vložte magnetofonovou kazetu.
- Stisknutím tlačítka pro přehrávání spustíte přehrávání.
- Nastavte požadovanou úroveň hlasitosti ovladači.
- Pokud chcete přehrávání dočasně pozastavit, použijte tlačítko pro pozastavení.
- Po ukončení přehrávání stiskněte tlačítko pro zastavení/vysunutí kazety.

## **FUNKCE „NEPŘETRŽITÉ PŘEHRÁVÁNÍ“ PRO DVOJITÝ PŘEHRÁVAČ KAZET**

Chcete-li přehrávat kazety v obou kazetových přehrávačích jednu po druhé:

- Vložte přednahranou hudební kazetu do obou kazetových přehrávačů jako obvykle.
- Poté stiskněte tlačítko „**PLAY**“ na magnetofonu 2, což spustí přehrávání.
- Na magnetofonu 1 stiskněte současně tlačítko „**PAUSE**“ a „**PLAY**“.
- Kazeta v magnetofonu 1 začne automaticky přehrávat poté, co páska v magnetofonu 2 přestala hrát.

## **NAHRÁVÁNÍ NA KAZETU**

### **A. NAHRÁVÁNÍ Z KAZETY NA KAZETU (Z MAGNETOFONU 2 NA MAGNETOFON 1)**

Tato jednotka vám umožňuje duplikovat přednahranou kazetovou pásku na jinou kazetovou pásku. To lze provést pouze z magnetofonu 2 (přehrávání) na magnetofonu 1 (nahrávání).

- Zvolte funkci „**TAPE**“.
- Vložte přednahranou kazetovou pásku do magnetofonu 2 a prázdnou kazetovou pásku do magnetofonu 1.
- Na magnetofonu 1 stiskněte tlačítko „**PAUSE**“ a poté stiskněte současně tlačítko „**RECORD**“ a „**PLAY**“.
- Stiskněte tlačítko „**PLAY**“ a spustíte přehrávání na magnetofonu 2 a poté stiskněte tlačítko „**PAUSE**“ na magnetofonu 1 a spustíte kopírování.
- Po dokončení nahrávání na magnetofonu 1 stiskněte tlačítko „**PAUSE**“ a poté tlačítko „**STOP**“ na magnetofonu 2.

### **B. NAHRÁVÁNÍ Z OSTATNÍCH ZDROJŮ NA KAZETU**

- Vložte kazetu s prázdnou páskou do magnetofonu 1.
- Vyberte požadovaný zdroj / název nebo stanici a můžete začít přehrávat.
- Stiskněte dohromady tlačítka „**RECORD**“ a „**PLAY**“ a začněte nahrávat.
- Až skončíte nahrávání, stiskněte klávesu „**PAUSE**“ a poté „**STOP/EJECT**“.

**POZNÁMKA:** Během nahrávání některých FM a DAB rádiových stanic můžete zaznamenat jisté rušení při příjmu. To je normální a nejedná se o závadu zařízení.

## NAHRÁVÁNÍ NA USB

### 1. NAHRÁVÁNÍ Z CD/MP3

Zapojte disk USD do zásuvky USB. Během režimu přehrávání CD/MP3 stiskněte jednou tlačítko „● REC“, poté se na displeji objeví hlášení „Checking“ a následně „REC USB“ a novým stisknutím tlačítka „● REC“ zobrazíte hlášení „REC One“. Poté stiskněte tlačítko „● REC“ a potvrďte výběr nahrávání přehrávané stopy.

Během režimu zastavení CD/MP3 stiskněte jednou tlačítko „● REC“, na displeji se objeví hlášení „REC USB“ a stiskněte znovu tlačítko „● REC“, čímž zobrazíte hlášení „REC All“. Poté stiskněte tlačítko „● REC“ a potvrďte nahrávání všech stop.

### 2. OSTATNÍ ZDROJE NAHRÁVÁNÍ

Zapojte disk USD do zásuvky USB.

Zvolte zdroj, který chcete nahrát; možná se budete muset předem připravit na nutné pozastavení zdroje nahrávání

Stiskněte jednou tlačítko „● REC“ a na displeji se zobrazí hlášení „Checking“ a poté „REC USB“.

Stiskněte znovu tlačítko „● REC“ a potvrďte nahrávání.

Spusťte přehrávání zdroje, který chcete nahrávat

Stiskněte tlačítko „■“ a zastavte nebo zopakujte funkci nahrávání během režimu nahrávání.

#### POZNÁMKA:

- Stiskněte tlačítko „INFO“ před nahráváním z Bluetooth/Aux/gramofonu/magnetofonu, můžete si zvolit přenosovou rychlost nahrávání od 32 – 256 kHz. Pomocí tlačítka „▶▶“ nebo „◀◀“ vyberte požadovanou přenosovou rychlost a dalším stisknutím tlačítka „INFO“ volbu potvrďte.
- Přenosová rychlost nahrávání DAB/FM je přednastavena na 128 kHz.
- U nahrávání z CD/MP3 nelze přenosovou rychlost nahrávání změnit.
- Systém vytvoří složku s hudbou s názvem – „RIP“ pro kódování CD-DA, složku s názvem „REC“ pro kódování z Tuneru, gramofonu, zařízení Bluetooth, Aux, kazety a „FROMCD“ pro kopii disku CD-MP3

### ODSTRANĚNÍ NAHRÁVKY Z USB

Během režimu zastavení USB stiskněte na dálkovém ovladači jednou tlačítko „DELETE“. Na displeji se zobrazí hlášení ‚Del-T001‘. Stiskněte „▶▶“ nebo „◀◀“ a vyberte soubor ke smazání, stiskněte znovu tlačítko „DELETE“ a displej ukáže „Yes“ a blikající „No“, stiskněte tlačítko „▶▶“ a vyberte „Yes“ a potvrďte novým stisknutím tlačítka „DELETE“.

Během režimu nastavení USB stiskněte a podržte tlačítko „DELETE“ na pár sekund na dálkovém ovladači a na displeji se objeví hlášení ‚Del All‘, což znamená odstranění všech souborů. Stiskněte znovu tlačítko „DELETE“ a displej ukáže „Yes“ a blikající „No“, stiskněte „▶▶“ a vyberte „Yes“ a stiskněte znovu „DELETE“ a potvrďte. Všechny soubory na USB budou odstraněny.

## FUNKCE SLUCHÁTEK



Při běžném provozu zasuňte kabel sluchátek (nejsou součástí dodávky) do odpovídající zásuvky „PHONES“ přístroje. Nyní můžete poslouchat zvuk vyvedený do sluchátek.

**Poznámka:** Během provozu sluchátek nastavte nižší hlasitost.

Aby nedošlo k možnému poškození sluchu, nepoužívejte sluchátka pro přehrávání velmi hlasité hudby po delší dobu.

## LINKOVÝ VÝSTUP

System lze připojit ke kompletnímu systému Hi-Fi tak, že pomocí kabelu RCA (není součástí dodávky) propojíte linkový výstup a pomocný vstup.

## OBNOVENÍ TOVÁRNÍHO NASTAVENÍ

V režimu DAB stiskněte a podržte tlačítko "**P-MODE**" (režim přehrávání) na dálkovém ovladači po dobu 2-3 sekund, dokud se na displeji nezobrazí "Reset" "Ok", což znamená, že obnovení továrního nastavení proběhlo úspěšně.

## RUČNÍ NASTAVENÍ ČASU

1. Nastavte přístroj do pohotovostního režimu.
2. Stiskněte a podržte tlačítko "PROGRAM" na jednotce, na displeji bliká "24 HR".
3. Stisknutím tlačítka "▶▶" nebo "◀◀" nastavte režim "12 HR" nebo "24 HR". Pro potvrzení stiskněte "**PROGRAM**", hodiny začnou blikat.
4. Stisknutím tlačítka "▶▶" nebo "◀◀" nastavte hodinu. Pro potvrzení stiskněte "**PROGRAM**", minuty začnou blikat.
5. Stisknutím "▶▶" nebo "◀◀" nastavte minuty. Pro potvrzení znovu stiskněte tlačítko "**PROGRAM**" a nastavení času je dokončeno.

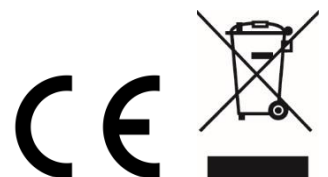
Aktuální verzi návodu lze stáhnout z webu [www.soundmaster.de](http://www.soundmaster.de)

Technické změny a chyby tisku jsou vyhrazeny.

Autorská práva jsou ve vlastnictví společnosti Woerlein GmbH, 90556 Cadolzburg,

[www.soundmaster.de](http://www.soundmaster.de)

Kopírování pouze se souhlasem společnosti Woerlein GmbH



## OCHRANA ŽIVOTNÉHO PROSTREDIA



Na konci životnosti výrobok nelikvidujte s bežným komunálnym odpadom. Odovzdajte ho na zberné miesto na recyklovanie elektrických a elektronických zariadení. Je to označené symbolom na výrobku, v používateľskej príručke a na obale.

Materiály sú recyklovateľné podľa označenia. Opätovným použitím materiálov alebo iných foriem recyklácie starých zariadení a obalov významne prispievate k ochrane nášho životného prostredia. V prípade potreby bezplatne vyberte batérie a osobné údaje a zlikvidujte ich na miestnom úrade.

	<b>UPOZORNENIE</b> Nebezpečenstvo zásahu elektrickým prúdom Neotvárajte!	
Výstraha: Aby sa znížilo nebezpečenstvo zásahu elektrickým prúdom, neodstraňujte kryt (ani zadnú časť). Vo vnútri sa nenachádzajú žiadne diely, ktorých údržbu by mohol vykonávať používateľ. Vykonávanie údržby prenechajte kvalifikovaným servisným pracovníkom.		



Tento symbol označuje prítomnosť nebezpečného napätia pod krytom, ktoré je dostatočne vysoké na spôsobenie zásahu elektrickým prúdom.



Tento symbol označuje prítomnosť dôležitých pokynov k prevádzke a údržbe zariadenia.



**Použité batérie predstavujú nebezpečný odpad a NESMÚ sa likvidovať s komunálnym odpadom!** Ako zákazník máte **zákonnú povinnosť** odovzdať **všetky batérie** na ekologické recyklovanie – bez

ohľadu na to, či obsahujú alebo neobsahujú škodlivé látky\*). **Batérie bezplatne odovzdajte na verejné zberné miesta vo vašom okolí alebo v obchodoch, v ktorých sa predávajú batérie príslušného druhu.**

**Odovzdávajú len úplne vybité batérie.**

\*) označenie Cd = kadmium, Hg = ortuť, Pb = olovo

 LASEROVÝ VÝROBOK TRIEDY 1 LUOKEN 1 LAISERLAITE KLASSE 1 LASER PRODUKT	<b>VÝSTRAHA – NEVIDITEĽNÉ LASEROVÉ ŽIARENIE PRI OTVORENÍ KRYTU ALEBO STLAČENÍ BEZPEČNOSTNEJ POISTKY. NEVYSTAVUJTE SA PÔSOBIENIU LASEROVÉHO LÚČA.</b>
---	--



Aby ste predišli poškodeniu sluchu, nepočúvajte dlho pri vysokej hlasitosti.

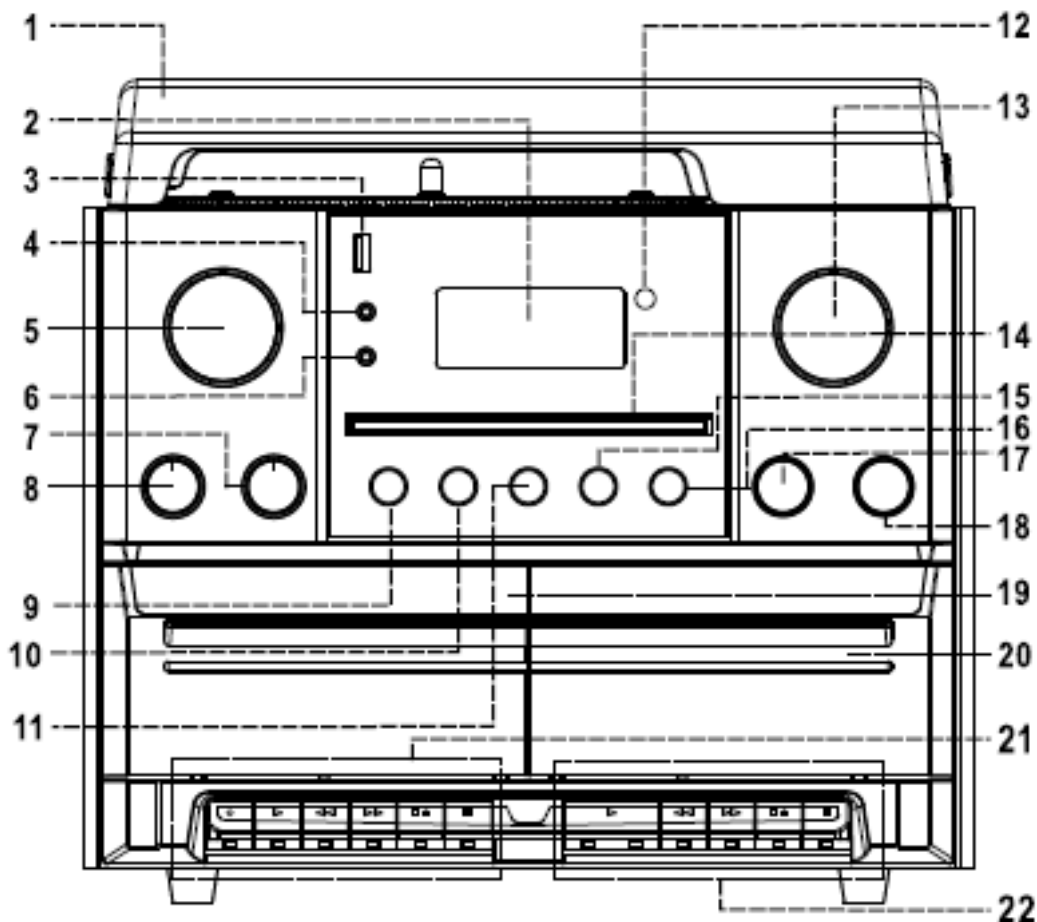
- Zariadenie používajte len v suchých vnútorných priestoroch.
- Chráňte zariadenie pred vlhkosťou.
- Neotvárajte zariadenie. **NEBEZPEČENSTVO ZÁSAHU ELEKTRICKÝM PRÚDOM!** Otváranie a servis zariadenia prenechajte kvalifikovaným pracovníkom.
- Zariadenie zapájajte len do správne nainštalovanej a uzemnenej zásuvky. Ubezpečte sa, že sieťové napätie zodpovedá špecifikáciám uvedeným na typovom štítku.
- Zabezpečte, aby napájací kábel bol počas prevádzky suchý. Zabráňte privretiu alebo akémukoľvek poškodeniu napájacieho kábla.
- Upozornenie pri odpájaní zariadenia: Napájacia zástrčka slúži ako pripojenie, preto musí vždy umožňovať manipuláciu.

## Bezpečnostné, environmentálne a inštalačné pokyny

- Napájacia zástrčka slúži ako odpájacie zariadenie, s ktorým sa musí vždy dať manipulovať.
- Poškodený napájací kábel alebo zástrčku musí autorizované servisné centrum okamžite vymeniť.
- V prípade výskytu bleskov zariadenie okamžite odpojte od zdroja sieťového napätia.
- Deti musia byť pri používaní zariadenia pod dohľadom rodičov.
- Na čistenie zariadenia používajte len suchú tkaninu.
- Nepoužívajte ČISTIACE PROSTRIEDKY ani DRSNÉ TKANINY!
- Zariadenie inštalujte na miesto s dostatočným vetraním, aby ste predchádzali nahromadeniu tepla.
- Nezakrývajte vetracie otvory!
- Nebráňte vetraniu zakrytím vetracích otvorov predmetmi, napríklad novinami, obrusom, záclonou atď.
- Nevystavujte zariadenie kvapkajúcim ani striekajúcim kvapalinám a nekladte na zariadenie žiadne predmety naplnené kvapalinami, napríklad vázy.
- Nevystavujte jednotku priamemu slnečnému žiareniu, veľmi vysokým alebo veľmi nízkym teplotám, vlhkosti, vibráciám ani prášnému prostrediu.
- Nikdy sa nepokúšajte vkladať do ventilačných otvorov alebo do otváracej časti jednotky drôty, špendlíky ani iné podobné predmety.
- Zariadenie nainštalujte na bezpečné miesto, ktoré nie je vystavené vibráciám.
- Na zariadenie neumiestňujte žiadne zdroje otvoreného ohňa, napríklad horiace sviečky.
- Zariadenie nainštalujte čo najďalej od počítačov a mikrovlnných rúr, v opačnom prípade môže dôjsť k rušeniu rozhlasového príjmu.
- Kryt neotvárajte ani neopravujte. Nie je to bezpečné a vaša záruka tým stratí platnosť. Opravy smie vykonávať len autorizované servisné/zákaznícke stredisko.
- Zariadenie je vybavené „laserom triedy 1“. Nevystavujte sa laserovým lúčom, pretože môžu spôsobiť poranenie očí.
- Používajte len batérie bez obsahu ortuti a kadmia.
- Batérie nevystavujte nadmernému teplu, napríklad slnečnému žiareniu, ohňu a podobne.
- Použité batérie predstavujú nebezpečný odpad a NESMÚ sa likvidovať s komunálnym odpadom! Batérie odovzdajte u predajcu alebo na zberných miestach vo vašom okolí.
- Udržujte batérie mimo dosahu detí. Deti by mohli batérie prehltnúť. V prípade prehltnutia batérie sa okamžite obráťte na lekára.
- Pravidelne kontrolujte vaše batérie, aby nedošlo k ich vytečeniu.
- Toto zariadenie je určené na použitie v miernom podnebí, nie je vhodné na použitie v tropických krajinách.

## UMIESTNENIE OVLÁDACÍCH PRVKOV

### POHĽAD SPREDU

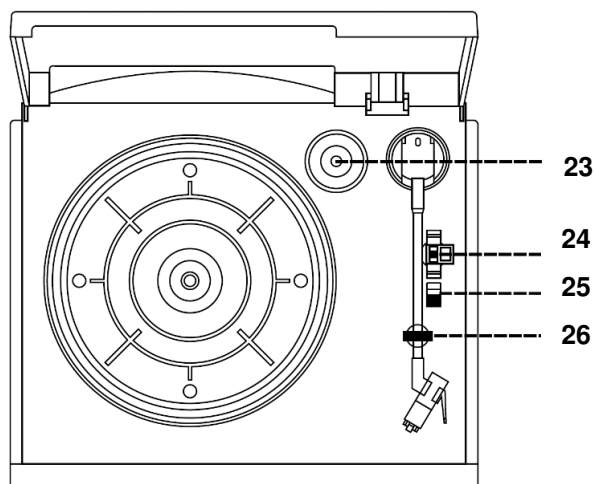


- |  |  |
|--|--|
| 1) Kryt proti prachu   | 15) ■ tlačidlo zastavenia                      |
| 2) Displej LCD   | 16) ►   prehrávanie/pozastavenie               |
| 3) Zásuvka USB   | 17) ▲ tlačidlo otvorenia/zatvorenia dveriek CD |
| 4) 3,5 mm konektor AUX-IN  | 18) ● <b>REC</b> – nahrávanie                  |
| 5) <b>ENTER/SCROLL/SELECT</b> – gombík výberu a ovládania                  | 19) Dvierka prehrávača kazety (1)              |
| 6) 3,5 mm konektor na slúchadlá  | 20) Dvierka prehrávača kazety (2)              |
| 7) <b>TREBLE</b> – ovládanie výšok   | 21) Ovládacie tlačidlá kazety (1)              |
| 8) <b>BASS</b> – ovládanie basov   | 22) Ovládacie tlačidlá kazety (2)              |
| 9) <b>INFO</b> – informácie  | ● nahrávanie (iba prehrávač 1)                 |
| 10) ◀◀ titul a stanica späť  | ▶ prehrávanie                                  |
| 11) ▶▶ titul a stanica dopredu   | ◀◀ posun dozadu                                |
| 12) Snímač diaľkového ovládania  | ▶▶ rýchle pretáčanie dopredu                   |
| 13) ⏻ / <b>MODE/VOLUME</b> – funkcia zapnutia/vypnutia a gombík hlasitosti | ■▲ zastavenie/vysunutie                        |
| 14) Dvierka CD mechaniky   | pozastavenie                                   |



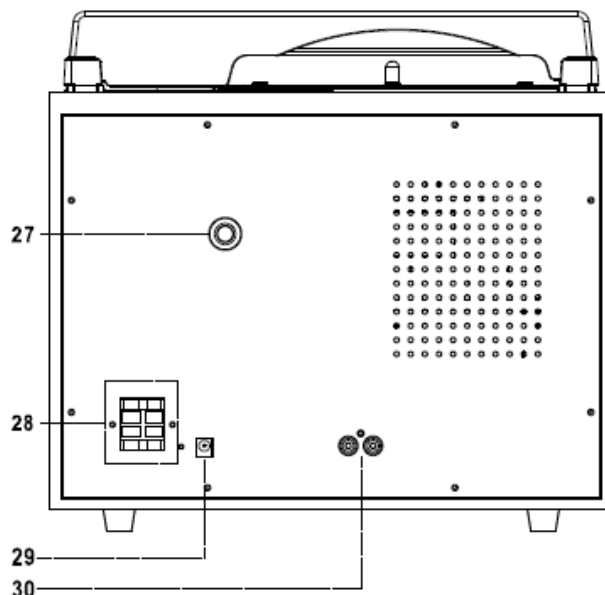
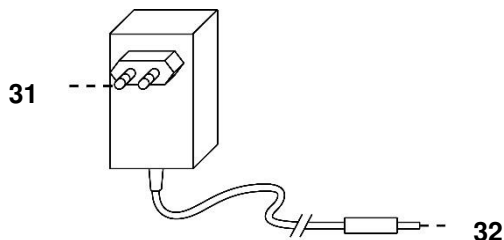
## GRAMOFÓN

- 23) Adaptér na stredový kolík
- 24) Volič rýchlosti točne
- 25) Prepínač automatického zastavenia
- 26) Opierka prenosového ramienka



## POHĽAD ZOZADU A ADAPTÉR AC/DC

- 27) Anténa DAB+/FM
- 28) Pripojenie svorky reproduktora
- 29) Zásuvka DC
- 30) Zásuvky VÝSTUPU (R + L)
- 31) Adaptér AC/DC
- 32) DC zástrčka



## PRIPOJENIA REPRODUKTOROVEJ SKRINKY

Pripojte reproduktorový kábel k reproduktorovej svorke umiestnenej na zadnej strane jednotky. Červený kábel vložte do červenej svorky a čierny kábel do čiernej svorky pozície reproduktora (ľavého a pravého).

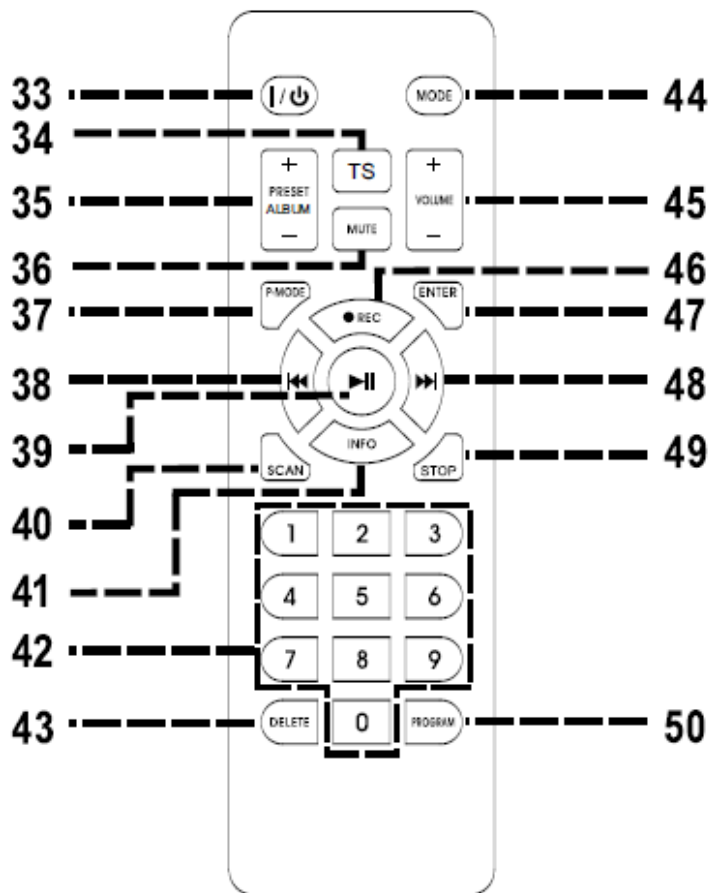
## OBSAH DODÁVKY

- Hlavná jednotka
- Návod na používanie
- Zdroj napájania
- Anténa
- Diaľkový ovládač
- 2x reproduktorový box

Uistite sa, že adaptér AC/DC, diaľkový ovládač, anténa DAB/FM boli vybraté z obalu.

## DIAL'KOVÝ OVLÁDAČ

- 33. I / – vypnutie/pohotovostný režim
- 34. **TS** – oddelenie skladby
- 35. **PRESET/ALBUM +/-**
- 36. **MUTE**
- 37. **P.MODE** – opakovanie/náhodne
- 38. – skladba/stanica späť
- 39. – tlačidlo prehrávania/pozastavenia
- 40. **SCAN** – vyhľadávanie staníc
- 41. **INFO** – titul a informácie o stanici
- 42. **0 – 9** – priamy výber titulu
- 43. **DELETE** – odstránenie titulu
- 44. **MODE** – výber funkcie
- 45. **VOL +/-** – hlasitosť +/-
- 46. **● REC** – nahrávanie na US
- 47. **ENTER** – potvrdenie
- 48. – skladba/stanica dopredu
- 49. **STOP** – zastavenie prehrávania CD/USB
- 50. **PROGRAM** – programovanie predvolieb a titulov



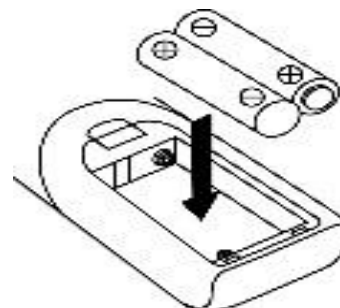
### VLOŽENIE BATÉRIÍ DO DIAL'KOVÉHO OVLÁDAČA

Priestor na batérie sa nachádza v zadnej časti diaľkového ovládania.

Odstráňte dvierka priestoru na batérie stlačením držadla a nadvihnite ho.

Do priestoru na batérie vložte dve (2) batérie veľkosti AAA (nie sú súčasťou balenia). Dodržte označenie polarít vo vnútri priestoru na batérie.

Dvierka priestoru na batérie vráťte na miesto.



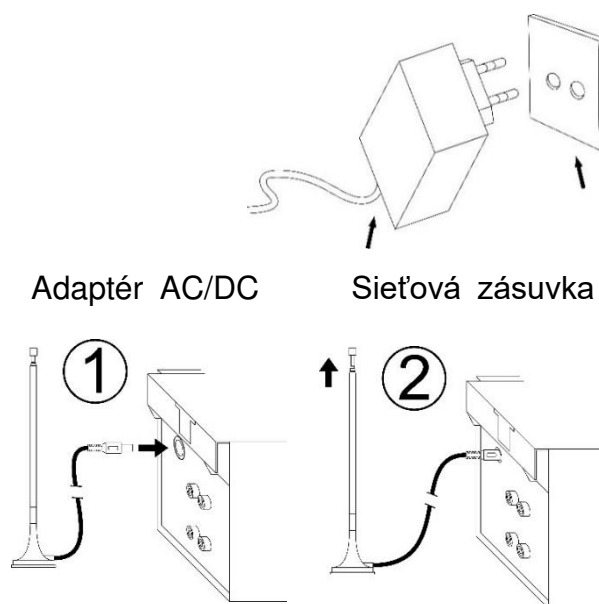
## ZAČÍNAME

### ZDROJ NAPÁJANIA

Pripojte konektor DC do zásuvky DC jednotky.

Tento systém je určený len na prevádzku pri napájaní bežným striedavým napätím 230 V/50 Hz. Pokus o prevádzku pomocou iného zdroja napájania môže spôsobiť poškodenie systému, pričom na takéto poškodenie sa nevzťahuje záruka.

Pripojte dodanú anténu DAB/FM do zásuvky na anténu a nastavte ju tak, aby bol príjem čo najlepší.



## ZÁKLADNÁ PREVÁDZKA

### ZAPNUTIE / VYPNUTIE

Stlačením tlačidla „**⏻/MODE/VOLUME**“ prejdite do režimu zapnutia.

Stlačením a podržaním tlačidla „**⏻/MODE/VOLUME**“ vypnete jednotku v pohotovostnom režime.

### VÝBER REŽIMOV

Opakovaným stláčaním tlačidla „**MODE**“ prepínate medzi režimami.

### NASTAVENIE HLASITOSTI/ZVUKU

Otáčaním gombíka „**VOLUME**“ na jednotke alebo stlačením tlačidla „**VOL +/-**“ na diaľkovom ovládači znížite/zvýšite hlasitosť.

„**BASS**“: Otáčaním zvýšite/znížte nízku frekvenciu.

„**TREBLE**“: Otáčaním zvýšite/znížte vysokú frekvenciu.

### STLMIŤ

Ak chcete vypnúť zvuk, stlačte tlačidlo „**MUTE**“ na diaľkovom ovládači.

Opätovne stlačte tlačidlo alebo zmeňte hlasitosť.

### INFORMÁCIE

Opakovaným stláčaním tlačidla „**INFO**“ vyvoláte dostupné informácie MP3 a režim rádia.

### Riadenia napájania ERP

**Ak po ukončení prehrávania nikto nestlačí a nepodrží tlačidlo POWER na vypnutie jednotky, jednotka sa po približne 10 minútach automaticky vypne.**

**Stlačením tlačidla „**⏻/MODE/VOLUME**“ na jednotke alebo tlačidla „**⏻/I**“ na diaľkovom ovládači aktivujete zariadenie z pohotovostného režimu.**

## RÁDIO FM (UKW)

1. Vyberte režim FM.
2. Stlačením tlačidla „**SCAN**“ alebo „**▶▶/◀◀**“ na diaľkovom ovládači spustíte automatické vyhľadávanie FM.  
Požadovanú rozhlasovú stanicu je možné naladiť aj otáčaním gombíka „**ENTER/SCROLL/SELECT**“ alebo pomocou číselných tlačidiel. Potvrďte nastavenie číselnými tlačidlami pomocou tlačidla „**ENTER**“.
3. Ak naladíte stanicu FM stereo, na displeji sa zobrazí „stereo“. Ak naladíte slabšiu stanicu FM, príjem sa automaticky prepne na mono.  
Stlačením tlačidla alebo „**ENTER**“ zmeníte režim Stereo alebo Mono.

## RÁDIO DAB

1. Vyberte režim DAB.
2. Stlačením tlačidla „**SCAN**“ vykonáte úplné skenovanie dostupných kanálov DAB.  
Otáčaním gombíka „**ENTER/SCROLL/SELECT**“ vyberte požadovanú stanicu DAB.
3. Ak chcete kanály DAB naladiť manuálne, stlačte a podržte tlačidlo „**PLAY/PAUSE ▶||**“ na 2 – 3 sekundy a na displeji sa zobrazia kanály DAB od 5A. Potom otáčaním gombíka „**ENTER/SCROLL/SELECT**“ postupne vyberte požadovaný kanál DAB.

### PREDVOLENÁ FUNKCIA V REŽIME DAB/FM

#### Uloženie predvoľby

1. V režime prehrávania DAB/FM vyberte požadovanú rozhlasovú stanicu. Stlačte a podržte tlačidlo „**PROGRAM**“ na 2 sekundy, na displeji sa zobrazí „Empty P1“. Otáčaním gombíka „**ENTER/SCROLL/SELECT**“ vyberte požadovanú stanicu.
2. Potvrďte stlačením tlačidla „**ENTER/SCROLL/SELECT**“. Na displeji sa zobrazí „Preset 1 Stored“.
3. Opakovaním vyššie uvedených krokov 1 – 2 naprogramujete 20 požadovaných staníc DAB alebo 20 staníc FM.

#### Vyvolanie predvoľby

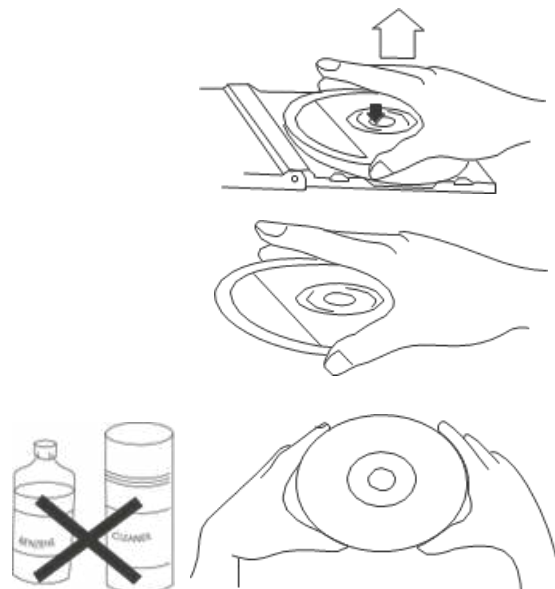
Stlačením tlačidla „**PRESET/ALBUM +/-**“ vyvoláte predvolenú stanicu.

## POUŽÍVANIE CD – MP3/USB

### STAROSTLIVOSŤ O KOMPAKTNÝ DISK






Ak chcete vybrať disk z jeho obalu, zatlačte na stred obalu a vyberte disk opatrne za okraje.

Odtlačky prstov a prach by sa mali opatrne zotrieť z povrchu diskov s nahrávkami mäkkou handričkou. Na rozdiel od bežných nahrávok, kompaktné disky nemajú drážky, v ktorých by sa usadil prach a mikroskopické nečistoty, takže jemným utretím mäkkou handričkou by sa mala odstrániť väčšina častíc. Utierajte v rovnom smere z vnútornej strany disku smerom von. Malé prachové častice a ľahké škrvny nemajú absolútne žiadny vplyv na kvalitu reprodukcie.







**Poznámka:** Režim CD alebo USB majú rovnaké postupy používania.

### Prehrávanie CD alebo USB

1. Zapnite systém a stlačením tlačidla „ / **MODE** / **VOLUME**“ prejdite do režimu CD alebo USB.
2. **CD:** Stlačením tlačidla „“ otvorte dvierka na disk CD. Vložte disk CD potlačenou stranou nahor do zásuvky a zatvorte dvierka CD. Spustí sa prehrávanie prvej skladby.  
**USB:** Do zásuvky USB opatrne vložte disk USB. Spustí sa prehrávanie prvej skladby.
3. Stlačením tlačidla „“ pozastavíte prehrávanie. Čas skladby začne blikať. Opätovným stlačením tlačidla „“ obnovíte prehrávanie.
4. Stlačením tlačidla „“ zastavíte prehrávanie.

### PRESKAKOVANIE SKLADIEB A VYSOKORÝCHLOSTNÉ VYHLÁDÁVANIE SKLADIEB V REŽIME CD/USB

1. Počas prehrávania CD/USB opakovaným stláčaním tlačidla „“ alebo „“ preskočíte na vyššie alebo nižšie skladby. Disk sa začne prehrávať od vybranej skladby.
2. Ak chcete rýchlo vyhľadávať dopredu alebo dozadu v rámci skladby a nájsť jej konkrétnu pasáž, stlačte a podržte tlačidlo „“ alebo „“. Prehrávač bude vyhľadávať dopredu alebo dozadu vysokou rýchlosťou. Keď začujete požadovanú pasáž, uvoľnite tlačidlo a prehrávanie bude pokračovať normálne od tohto bodu.
3. Ak chcete vybrať ďalší priečinok (album), stlačte tlačidlo „**PRESET/ALBUM+/-**“ na diaľkovom ovládači.

## **Funkcia OPAKOVÁŤ/NÁHODNE**

Stlačením tlačidla „**P-MODE**“ na diaľkovom ovládaní vyberte režim opakovania:

One: prehráva sa aktuálna skladba

RepF: prehráva sa aktuálny priečinok (len na MP3-CD alebo USB)

All: všetky názvy sa opakujú

Ran: Skladby sa prehrávajú v náhodnom poradí

## **PAMÄŤOVÁ FUNKCIA V REŽIME CD/MP3**

1. V režime zastavenia stlačte tlačidlo „**PROGRAM**“ na diaľkovom ovládaní, čím otvoríte režim PROGRAMOVÉHO. Na obrazovke sa zobrazí nápis „DISC“ „MEM“ „P00“ „T01“.
2. Stlačením tlačidla „▶▶“ alebo tlačidla „◀◀“ vyberte požadovanú skladbu a potvrdte stlačením tlačidla „**PROGRAM**“.
3. Ak chcete pokračovať v programovom prehrávaní, zopakujte krok 1 a krok 2.  
**Poznámka:** Uložiť môžete celkovo 20 skladieb MP3 a 20 skladieb CD. Pri 20 skladbách MP3 alebo 20 skladbách CD sa na obrazovke raz objaví nápis „FULL“.
4. Stlačením tlačidla „▶||“ prehráte uložené skladby, stlačením tlačidla „▶▶“ alebo „◀◀“ vyberiete skladbu v uloženom poradí.
5. Stlačením tlačidla „■“ dvakrát opustíte režim programového prehrávania. Celý program uložený v pamäti sa zruší.

## **FUNKCIA BLUETOOTH®**

Táto jednotka má iba funkciu príjmu a nemôže sa pripojiť k slúchadlám Bluetooth® alebo podobným zariadeniam.

1. Zapnite jednotku a stlačením tlačidla „☰ / **MODE** / **VOLUME**“ vyberte režim Bluetooth®.
2. Na prenosnom zariadení (smartfón, tablet...) vyberte ID Bluetooth® označené ako „MCD5600“ a potom potvrdte pripojenie.
3. Teraz môžete prenášať hudbu do zariadenia MCD5600 a všetky funkcie možno ovládať len z prenosného zariadenia.

## **POUŽÍVANIE VSTUPU AUX**

Stlačením tlačidla „**MODE**“ vyberte režim AUX. Zapojte zvukový kábel (nie je súčasťou dodávky) do zodpovedajúcej zásuvky „AUX IN“ na jednotke (MCD5600).

Spustíte prehrávanie pripojeného zariadenia a v MCD5600 budete počuť zvuk.

## GRAMOFÓN

### POZNÁMKA:

- Odstráňte kryt ihly.
  - Uistite sa, že prenoskové ramienko je pred prevádzkou zložené z podpery prenoskového ramienka a následne opäť bezpečne uložené.
  - Funkcie Phono a Aux zdieľajú rovnaké funkčné pásmo. Po pripojení 3,5 mm konektora vstupu Aux sa jednotka automaticky prepne na funkciu vstupu Aux. **Preto sa uistite, že 3,5 mm konektor vstupu Aux nie je pripojený, ak chcete prehrávať nahrávku.**
1. Vyberte funkciu „PHONO/AUX“.
  2. Nastavte volič rýchlosti do vhodnej polohy v závislosti od prehrávanej platne.
  3. Umiestnite platňu na tanier gramofónu (v prípade potreby použite adaptér na stredový kolík).
  4. Zdvihnite prenoskové ramienko z podpery a pomaly ho premiestnite na kraj platne. Tanier gramofónu sa začne točiť.
  5. Umiestnite prenoskové ramienko na požadované miesto na platni.
  6. Nastavte hlasitosť na požadovanú úroveň.
  7. Na konci platne sa tanier gramofónu automaticky prestane točiť. Zdvihnite prenoskové ramienko z platne a vráťte ho na podperu.
  8. Ak si želáte prehrávanie zastaviť manuálne, zdvihnite prenoskové ramienko z platne a vráťte ho na podperu.

**Poznámka:** V prípade niektorých platní je oblasť automatického zastavenia mimo nastavenia jednotky, preto systém zastaví pred ukončením poslednej skladby. V tomto prípade zvolte tlačidlo automatického zastavenia do polohy „off“, a keď príde na koniec platne, platňa sa automaticky nezastaví (vypnite jednotku vypínačom alebo prepnite prepínač automatického zastavenia späť do polohy „on“, čím sa tanier gramofónu prestane točiť). Potom vráťte prenoskové ramienko na podperu.

## POČÚVANIE KAZETY

### VŠEOBECNÉ OVLÁDANIE

<b>Tlačidlo zastavenia/vysunutia</b>	Stlačením zastavíte všetky operácie prehrávača. Opätovným stlačením otvoríte dvierka kazetovej mechaniky.
<b>Tlačidlo rýchleho pretáčania dopredu a rýchleho pretáčania dozadu</b>	Stlačením sa spustí rýchle navíjanie kazety dopredu alebo dozadu. Tlačidlá vysunutia, zastavenia/rýchleho pretáčania stlačte vtedy, keď sa cievky kazety prestanú otáčať.
<b>Tlačidlo prehrávania</b>	Stlačením sa spustí prehrávanie kazety.
<b>Tlačidlo nahrávania (DECK1)</b>	Stlačte na nahrávanie na kazetu.
<b>Tlačidlo pozastavenia</b>	Stlačte na dočasné zastavenie činnosti kazety. Opätovným stlačením obnovíte prehrávanie.



## PREHRÁVANIE

- Vyberte funkciu „TAPE“.
- Vložte kazetu.
- Stlačením tlačidla prehrávania aktivujte prehrávanie.
- Nastavte ovládač hlasitosti na požadovanú úroveň.
- Ak chcete prehrávanie dočasne zastaviť, použite tlačidlo pozastavenia.
- Po skončení stlačte tlačidlo zastavenia/vysunutia.

## **FUNKCIA „KONTINUÁLNEHO PREHRÁVANIA“ PRE DVOJITÝ KAZETOVÝ PREHRÁVAČ**

Prehrávanie kaziet v oboch kazetových prehrávačoch, jedna po druhej:

- Vložte vopred nahratú hudobnú kazetu do oboch kazetových prehrávačov ako zvyčajne.
- Potom stlačte tlačidlo „PLAY“ na prehrávači 2, čím sa kazeta začne prehrávať.
- Stlačte súčasne tlačidlá „PAUSE“ a „PLAY“ na prehrávači 1.
- Kazeta v prehrávači 1 sa začne prehrávať automaticky po dokončení prehrávania kazety v prehrávači 2.

## NAHRÁVANIE NA KAZETU

### **A. NAHRÁVANIE Z KAZETY NA KAZETU (Z PREHRÁVAČA 2 NA PREHRÁVAČ 1)**

Táto jednotka umožňuje duplikovať vopred nahratú kazetu na inú kazetu. Toto je možné vykonať len z prehrávača 2 (prehrávanie) na prehrávač 1 (nahrávanie).

- Vyberte funkciu „TAPE“.
- Vložte vopred nahratú kazetu do prehrávača 2 a prázdnu kazetu do prehrávača 1.
- Stlačte tlačidlo „PAUSE“ a potom súčasne stlačte tlačidlá „RECORD“ a „PLAY“ na prehrávači 1.
- Stlačením tlačidla „PLAY“ spustíte prehrávanie na prehrávači 2 a potom stlačením tlačidla „PAUSE“ na prehrávači 1 spustíte nahrávanie.
- Po dokončení nahrávania stlačte tlačidlo „PAUSE“ na prehrávači 1 a potom „STOP“ na prehrávači 2.

### **B. NAHRÁVANIE Z INÝCH ZDROJOV NA KAZETU**

- Vložte prázdnu audiokazetu do prehrávača 1.
- Vyberte požadovaný zdroj/titul alebo stanicu a môžete spustiť prehrávanie.
- Stlačte súčasne tlačidlá „RECORD“ a „PLAY“, čím spustíte nahrávanie.
- Po dokončení nahrávania stlačte tlačidlo „PAUSE“ a potom „STOP/EJECT“.

**POZNÁMKA:** Počas nahrávania niektorých rozhlasových staníc FM a DAB môže dochádzať k rušeniu príjmu. Je to normálne a nejde o poruchu systému.

## NAHRÁVANIE NA USB

### 1. NAHRÁVANIE NA CD/MP3

Zapojte USB jednotku do USB zásuvky. Počas režimu prehrávania CD/MP3 stlačte jedenkrát tlačidlo „● REC“. Na displeji sa zobrazí „Checking“, potom „REC USB“. Znova stlačte tlačidlo „● REC“, čím sa zobrazí „REC One“. Potom stlačením tlačidla „● REC“ potvrdíte výber nahrávania prehrávanej skladby.

Počas režimu zastavenia CD/MP3 stlačte jedenkrát tlačidlo „● REC“. Na displeji sa zobrazí „REC USB“. Znova stlačte tlačidlo „● REC“, čím sa zobrazí „REC All“. Potom stlačením tlačidla „● REC“ potvrdíte nahrávanie všetkých skladieb.

### 2. NAHRÁVANIE Z INÉHO ZDROJA

Zapojte USB jednotku do USB zásuvky.

Vyberte zdroj, z ktorého chcete nahrávať; možno sa budete musieť vopred pripraviť na pozastavenie zdroja nahrávania.

Stlačte jedenkrát tlačidlo „● REC“. Na displeji sa zobrazí „Checking“ a potom „REC USB“.

Opätovným stlačením tlačidla „● REC“ potvrdíte nahrávanie.

Spustíte prehrávanie zdroja, z ktorého chcete nahrávať.

Stlačením tlačidla „■“ zastavíte alebo obnovíte funkciu nahrávania počas režimu nahrávania.

#### POZNÁMKA:

- Pred nahrávaním cez Bluetooth/aux/gramofón/kazetu stlačte tlačidlo „INFO“. Môžete si vybrať bitovú rýchlosť nahrávania v rozsahu 32 – 256 kHz. Stlačením tlačidla „▶▶“ alebo „◀◀“ vyberte požadovanú bitovú rýchlosť a opätovným stlačením tlačidla „INFO“ potvrdíte.
- Bitová rýchlosť nahrávania DAB/FM je vopred nastavená na 128 kHz.
- V prípade nahrávania CD/MP3 nie je možné zmeniť bitovú rýchlosť nahrávania.
- Systém vytvorí názov hudobného priečinka – „RIP“ pre kódovanie CD-DA, „REC“ pre kódovanie tunera, gramofónu, Bluetooth, aux, kazety a „FROMCD“ pre kopírovanie disku CD-MP3.

### ODSTRÁNENIE ZÁZNAMU NA USB

Počas režimu zastavenia USB raz stlačte tlačidlo „DELETE“ na diaľkovom ovládači. Na displeji sa zobrazí „Del-T001“. Stlačením tlačidla „▶▶“ alebo „◀◀“ vyberte súbor, ktorý chcete odstrániť. Znova stlačte tlačidlo „DELETE“ a na displeji sa zobrazí „Yes“ a blikajúce „No“. Stlačením tlačidla „▶▶“ vyberte „Yes“ a znova stlačte tlačidlo „DELETE“ na potvrdenie.

Počas režimu zastavenia USB stlačte a niekoľko sekúnd podržte tlačidlo „DELETE“ na diaľkovom ovládači. Na displeji sa zobrazí „Del All“, čo znamená odstránenie všetkých súborov. Opätovne stlačte tlačidlo „DELETE“ a na displeji sa zobrazí „Yes“ a blikajúce „No“. Stlačením tlačidla „▶▶“ vyberte „Yes“ a znova stlačte tlačidlo „DELETE“ na potvrdenie. Všetky súbory na USB sa odstránia.

## POUŽÍVANIE SLÚCHADIEL



Počas bežnej prevádzky vložte kábel slúchadiel (nie je súčasťou dodávky) do zodpovedajúcej zásuvky „PHONES“ na jednotke. Teraz môžete počuť zvuk exportovaný do slúchadiel.

**Poznámka:** Počas používania SLÚCHADIEL nastavte páčku hlasitosti nižšie. Aby ste predišli poškodeniu sluchu, nepočúvajte dlho pri vysokej hlasitosti.

## LINKOVÝ VÝSTUP

Jednotku môžete pripojiť k externému zosilňovaču alebo prehrávaču (napríklad k magnetofónu) prostredníctvom konektora linkového výstupu. Na tento účel pripojte zariadenie k bežnému káblu RCA, ktorý dostanete u špecializovaného predajcu.

## TOVÁRENSKÝ REŠTART

V režime DAB stlačte a podržte tlačidlo "P-MODE " (režim prehrávania) na diaľkovom ovládači na 2-3 sekundy, kým sa na displeji nezobrazí "Reset" "Ok", čo znamená, že obnovenie výrobných nastavení prebehlo úspešne.

## MANUÁLNE NASTAVENIE ČASU


1. Nastavte zariadenie do pohotovostného režimu.
2. Stlačte a podržte tlačidlo "**PROGRAM**" na jednotke, na displeji bliká "24 HR".
3. Stlačením tlačidla "▶▶" alebo "◀◀" nastavte režim "12 HR" alebo "24 HR". Na potvrdenie stlačte "**PROGRAM**", hodina začne blikáť.
4. Stlačením tlačidla "▶▶" alebo "◀◀" nastavte hodinu. Na potvrdenie stlačte "**PROGRAM**", minúty začnú blikáť.
5. Nastavte minúty stlačením "▶▶" alebo "◀◀". Na potvrdenie stlačte znova tlačidlo "**PROGRAM**" a nastavenie času sa dokončí. Set the unit in Standby-Mode.

Aktuálny návod na používanie je možné stiahnuť z lokality [www.soundmaster.de](http://www.soundmaster.de) Technické zmeny a chyby vyhradené.

Copyright Woerlein GmbH, 90556 Cadolzburg, [www.soundmaster.de](http://www.soundmaster.de) Reprodukcia len s povolením spoločnosti Woerlein GmbH



**TECHNICAL SPECIFICATIONS**

Hersteller Manufacturer Fabricant Fabrikant Fabbricante Fabricante	Fabricante Producuent Tillverkare Výrobce Výrobca	Wörlein GmbH, Gewerbestr. 12, D-90556 Cadolzburg <a href="http://www.soundmaster.de">www.soundmaster.de</a> HRB-Nr. 771 bei Amtsgericht Fürth/Bay.
Netzteil - Modellbezeichnung AC adaptor - Model identifier Adaptateur secteur - Identifiant du modèle AC adapter - Modelidentificatie Adattatore CA - Identificatore del modello Adaptador de CA - Identificador del modelo	Adaptador CA - identificador de modelo AC-adapter - Modelidentifikator Nätadapter - modellidentifierare AC adaptér - identifikátor modelu Sieťový adaptér - identifikátor modelu	HH036U-150170-AG
Spannungseingang Power input Entrée d'alimentation Voedingsingang Ingresso di alimentazione Entrada de alimentación	Entrada de energia Strømindgang Kraftuttag Vstup napájení Zdroj napájania	100 -240V ~ 50/60Hz 1.0A Max
Spannungsausgang Power output Puissance de sortie Stroomuitgang Uscita di Potenza Potencia de salida	Potência de saída Effektudgang Uteffekt Výstup napájení Výstupný výkon	 15,0V / 1,7 A / 25,5 W
Durchschnittliche Effizienz im Betrieb Average active efficiency Efficacité active moyenne Gemiddelde actieve efficiëntie Efficienza attiva media Eficiencia activa promedio	Eficiência ativa média Gennemsnitlig effektivitet Genomsnittlig aktiv effektivitet Průměrná aktivní účinnost Priemerná aktívna účinnosť	88,9%
Effizienz bei geringer Last 10% Low load efficiency 10% Faible efficacité de charge 10% Laag laadrendement 10% Bassa efficienza di carico 10% Baja eficiencia de carga 10%	Baixa eficiência de carga 10% Lav belastningseffektivitet 10% Låg belastningseffektivitet 10% Nízká účinnost zatížení 10% Nízka účinnosť zaťaženia 10%	86,2%
Leistungsaufnahme bei Nulllast No load power consumption Aucune consommation d'énergie de charge Onbelast stroomverbruik Consumo energetico a vuoto	Sin consumo de energía de carga Consumo de energia sem carga Intet belastningsforbrug Ingen lastförbrukning Žádná spotřeba energie Žiadna spotreba energie	≤ 0.1W

DAB/ UKW Bereich FM/DAB range Plage FM/DAB FM/DAB-bereik Portata FM/DAB Rango de FM/DAB	Gama FM/DAB FM/DAB rækkevidde FM/DAB-intervall Rozsah pásma FM/DAB Rozsah frekvencií FM/DAB	FM 87.5MHz – 108.0MHz DAB 174.928 – 239.200 MHz
Bluetooth® - Version Bluetooth® - Version Bluetooth® - Version Bluetooth® - Versie Bluetooth® - Versione Bluetooth® - Versión	Bluetooth® - Versão Bluetooth® - version Bluetooth® - version Verze Bluetooth® Bluetooth® - verzia	Version 5.0 E.I.R.P < 10 dBm
Audioausgangsleistung Audio power output Sortie de puissance audio Audio-uitgangsvermogen Uscita di potenza audio Potencia de salida de audio	Saída de potência de áudio Lydeffektudgang Ljudeffekt Napájecí výstup zvuku Výstupný zvukový výkon	2 x 5 W RMS



Würlein GmbH  
Gewerbestraße 12  
D 90556 Cadolzburg, Germany

Tel: +49 9103 71 67 0  
Fax: +49 9103 71 67 12  
E-Mail: [info@soundmaster.de](mailto:info@soundmaster.de)  
Internet: [www.soundmaster.de](http://www.soundmaster.de)

Hiermit bestätigt Würlein GmbH, dass sich dieses Gerät in Übereinstimmung mit den grundlegenden Anforderungen und den übrigen einschlägigen Bestimmungen der Richtlinie 2014/53/EU befindet.

Eine Kopie der Konformitätserklärung kann unter obenstehender Adresse bezogen werden.

Hereby, Würlein GmbH declares that this device is in compliance with the essential requirements and other relevant provisions of Directive 2014/53/EU.  
A copy of the declaration of conformity can be obtained from the above address.

Par la présente, Würlein GmbH déclare que cet appareil est conforme aux exigences principales et autres clauses applicables de la Directive 2014/53/EU.  
Une copie de la déclaration de conformité peut être obtenue à l'adresse ci-dessus.

Würlein GmbH verklaart hierbij dat dit apparaat in overeenkomst is met de essentiële vereisten en andere relevante bepalingen van de Richtlijn 2014/53/EU.  
Een kopie van de conformiteitsverklaring kunt u verkrijgen op het hierboven vermelde adres.

Con la presente, Würlein GmbH dichiara che questo dispositivo è conforme ai requisiti essenziali e altre disposizioni contenute nella Direttiva 2014/53/EU.  
Una copia della dichiarazione di conformità può essere richiesta all'indirizzo sopra indicato.

Härmed Würlein GmbH deklarerar att denna enhet är i överensstämmelse med de grundläggande kraven och andra relevanta bestämmelser i direktiv 2014/53/EU.  
En kopia av försäkran om överensstämmelse kan erhållas från ovanstående adress.

Herved Würlein GmbH erklærer, at denne enhed er i overensstemmelse med de væsentlige krav og øvrige relevante krav i direktiv 2014/53/EU.  
En kopi af overensstemmelseserklæringen kan hentes fra ovennævnte adresse.

Tímto Würlein GmbH prohlašuje, že toto zařízení je ve shodě se základními požadavky a dalšími příslušnými ustanoveními směrnice 2014/53/EU.  
Kopii prohlášení o shodě lze získat na výše uvedené adrese.

Por este meio, Würlein GmbH declara que este dispositivo está em conformidade com os requisitos essenciais e outras disposições da Directiva 2014/53/EU.  
Uma cópia da declaração de conformidade pode ser obtida no endereço acima.

Würlein GmbH confirma que este dispositivo cumple con los requisitos esenciales y otras disposiciones relevantes de la Directiva 2014/53/EU.  
Se puede obtener una copia de la declaración de conformidad en la dirección anterior.

Würlein GmbH týmto potvrdzuje, že toto zariadenie je v súlade so základnými požiadavkami a ďalšími príslušnými ustanoveniami smernice 2014/53/EU.  
Kópiu vyhlásenia o zhode je možné získať na uvedenej adrese.

Würlein GmbH potrjuje, da je ta naprava v skladu z bistvenimi zahtevami in drugimi ustreznimi določbami Direktive 2014/53/EU.  
Kopijo izjave o skladnosti je mogoče dobiti na zgornjem naslovu.

Würlein GmbH confirmă prin prezenta că acest dispozitiv respectă cerințele esențiale și alte prevederi relevante ale Directivei 2014/53/EU.  
O copie a declarației de conformitate poate fi obținută de la adresa de mai sus.

Würlein GmbH patvirtina, kad šis prietaisas atitinka esminius reikalavimus ir kitas atitinkamas Direktyvos 2014/53/EU nuostatas.  
Atitikties deklaracijos kopiją galima gauti iš pirmiau nurodyto adreso.

A Würlein GmbH megerősíti, hogy ez az eszköz megfelel a 2014/53/EU irányelv alapvető követelményeinek és egyéb vonatkozó rendelkezéseinek.  
A megfelelőségi nyilatkozat egy példányát a fenti címről szerezheti be.

Würlein GmbH potvürzhdava, che tova ustrojstvo e v sūotvet-stvie sūs sūsttestvenite iziskvaniya i drugi prilozhimi razporedbi na Direktiva 2014/53 EUS. Kopie ot deklaratsiyata za sūotvet-stvie mozhe da būde polucheno ot goreposocheniya adres.

Würlein GmbH kinnitab käesolevaga, et see seade vastab direktiivi 2014/53/EU olulistele nõuetele ja muudele asjakohastele sätetele.  
Vastavusdeklaratsiooni koopiat saab eespool nimetatud aadressilt.

Würlein GmbH vahvistaa, että tämä laite on direktiivin 2014/53/EU olennaisten vaatimusten ja muiden asiaa koskevien säännösten mukainen.  
Kopio vaatimustenmukaisuusvakuutuksesta on saatavissa edellä mainitusta osoitteesta.

Ar šo Würlein GmbH apstiprina, ka šī ierīce atbilst Direktīvas 2014/53/EU būtiskajām prasībām un citiem attiecīgajiem noteikumiem.  
Atbilstības deklarācijas kopiju var iegūt, izmantojot iepriekš minēto adresi.

Würlein GmbH bekrefter herved at denne enheten er i samsvar med de vesentlige kravene og andre relevante bestemmelser i direktiv 2014/53/EU.  
En kopi av samsvarserklæringen kan fås fra adressen ovenfor.

Würlein GmbH niniejszym potwierdza, że to urządzenie jest zgodne z zasadniczymi wymaganiami i innymi stosownymi postanowieniami dyrektywy 2014/53/EU.  
Kopię deklaracji zgodności można uzyskać pod powyższym adresem.