



# DJP-604

PA AMPLIFIER

Bedienungsanleitung  
User Manual

# Inhalt

1 Einführung.....	2
2 Sicherheitshinweise .....	3
3 Bedienelemente und Anschlüsse .....	5
4 Installation.....	6
5 Anschlüsse.....	8
6 Bedienung .....	9
7 Reinigung und Wartung.....	9
8 Umweltschutz.....	9
9 Technische Daten.....	10

# 1 Einführung

Willkommen bei Omnitronic! Schön, dass Sie sich für eines unserer Produkte entschieden haben. Diese Bedienungsanleitung zeigt Ihnen, wie Sie den Verstärker installieren und nutzen. Damit Sie sich und andere keinen Gefahren aussetzen, beachten Sie bitte unbedingt alle Sicherheitshinweise in dieser Anleitung und alle auf dem Gerät angebrachten Sicherheitshinweise.

Diese Bedienungsanleitung gilt für die Artikelnummer: 10451606. Bitte bewahren Sie dieses Dokument für weiteren Gebrauch auf und geben Sie es ggf. an nachfolgende Besitzer weiter.

## Produktmerkmale

- 4-Kanal-Class-D-Verstärker im 9,5"-Gehäuse
- 4 x 150 W / 4 Ohm
- 4 x 80 W / 8 Ohm
- Sehr geringes Gewicht und kompakte Bauhöhe durch integriertes Schaltnetzteil
- 4 Pegelregler
- Eingänge koppelbar für flexible Konfiguration
- LEDs für Übersteuerung (Clip) und Signal je Kanal
- Lautsprecher-Einschaltverzögerung
- Komplettes Schutzschaltungspaket
- Anschlüsse über Steckschraubklemmen
- Robustes Stahlchassis mit Aluminiumfrontplatte
- 9,5"-Tischgehäuse
- Inkl. Montagewinkel für 1er/2er Rackeinbau und Wandmontage



[www.omnitronic.de](http://www.omnitronic.de)




Produkt-Updates, Dokumentationen, Software und Support erhalten Sie unter [www.omnitronic.de](http://www.omnitronic.de). Die neueste Version der Bedienungsanleitung finden Sie im Downloadbereich des Produkts.

© 2022 OMNITRONIC. Alle Rechte vorbehalten.  
Dieses Dokument darf ohne schriftliche Genehmigung des Copyrightinhabers weder ganz noch teilweise reproduziert werden. Der Inhalt dieses Dokuments kann ohne vorherige Ankündigung modifiziert werden, wenn Änderungen in Methodik, Design oder Herstellung dies erforderlich machen.

Alle in diesem Dokument erwähnten Marken gehören den jeweiligen Eigentümern.

D00139352, Version 1.0, Stand 03/06/2022

## 2 Sicherheitshinweise

<b>ACHTUNG!</b>	
	Gerät vor Feuchtigkeit und Nässe schützen!
<b>ACHTUNG!</b>	
	Seien Sie besonders vorsichtig beim Umgang mit gefährlicher Netzspannung. Bei dieser Spannung können Sie einen lebensgefährlichen elektrischen Schlag erhalten!
<b>GESUNDHEITSRISIKO!</b>	
	Beim Betreiben einer Beschallungsanlage lassen sich Lautstärkepegel erzeugen, die zu irreparablen Gehörschäden führen können.

Dieses Gerät hat das Werk in sicherheitstechnisch einwandfreiem Zustand verlassen. Um diesen Zustand zu erhalten und einen gefahrlosen Betrieb sicherzustellen, muss der Anwender unbedingt die Sicherheitshinweise und die Warnvermerke beachten, die in dieser Gebrauchsanweisung enthalten sind.

**Bei Schäden, die durch Nichtbeachtung dieser Bedienungsanleitung verursacht werden, erlischt der Garantieanspruch. Für daraus resultierende Folgeschäden übernimmt der Hersteller keine Haftung.**

### Inbetriebnahme

- Packen Sie das Gerät aus und überprüfen Sie es sorgfältig auf Transportschäden, bevor Sie es verwenden. Im Schadenfall nehmen Sie das Gerät nicht in Betrieb und setzen sich bitte mit Ihrem Fachhändler in Verbindung.
- Heben Sie die Verpackung auf. Um das Gerät bei Transport und Lagerung optimal vor Erschütterungen, Staub und Feuchtigkeit zu schützen, benutzen Sie bitte die Originalverpackung.

### Schutzklasse


- Der Aufbau entspricht der Schutzklasse I. Der Netzstecker darf nur an eine Schutzkontakt-Steckdose angeschlossen werden, deren Spannung und Frequenz mit dem Typenschild des Gerätes genau übereinstimmt. Ungeeignete Spannungen und ungeeignete Steckdosen können zur Zerstörung des Gerätes und zu tödlichen Stromschlägen führen.

### Stromanschluss

- Den Netzstecker immer als letztes einstecken. Der Netzstecker muss dabei gewaltfrei eingesetzt werden. Achten Sie auf einen festen Sitz des Netzsteckers.
- Lassen Sie die Netzleitung nicht mit anderen Kabeln in Kontakt kommen! Seien Sie vorsichtig beim Umgang mit Netzleitungen und -anschlüssen. Fassen Sie diese Teile nie mit feuchten Händen an! Feuchte Hände können tödliche Stromschläge zur Folge haben.
- Netzleitungen nicht verändern, knicken, mechanisch belasten, durch Druck belasten, ziehen, erhitzen und nicht in die Nähe von Hitze- oder Kältequellen bringen. Bei Missachtung kann es zu Beschädigungen der Netzleitung, zu Brand oder zu tödlichen Stromschlägen kommen.
- Die Kabeleinführung oder die Kupplung am Gerät dürfen nicht durch Zug belastet werden. Es muss stets eine ausreichende Kabellänge zum Gerät hin vorhanden sein. Andernfalls kann das Kabel beschädigt werden, was zu tödlichen Stromschlägen führen kann.
- Achten Sie darauf, dass die Netzleitung nicht gequetscht oder durch scharfe Kanten beschädigt werden kann. Überprüfen Sie das Gerät und die

Netzleitung in regelmäßigen Abständen auf Beschädigungen.

- Die Belegung der Anschlussleitungen ist wie folgt:

Leitung	Pin	International
Braun	Außenleiter	L
Blau	Neutralleiter	N
Gelb/Grün	Schutzleiter	

Der Schutzleiter muss unbedingt angeschlossen werden! Wenn das Gerät direkt an das örtliche Stromnetz angeschlossen wird, muss eine Trennvorrichtung mit mindestens 3 mm Kontaktöffnung an jedem Pol in die festverlegte elektrische Installation eingebaut werden. Das Gerät darf nur an eine Elektroinstallation angeschlossen werden, die den VDE-Bestimmungen DIN VDE 0100 entspricht. Die Hausinstallation muss mit einem Fehlerstromschutzschalter (RCD) mit 30 mA Bemessungsdifferenzstrom ausgestattet sein.

### Metallteile

- In das Gerät dürfen keine fremden Gegenstände gelangen. Dies gilt insbesondere für Metallteile. Sollten auch nur kleinste Metallteile wie Heft- und Büroklammern oder größere Metallspäne in das Gerät gelangen, so ist das Gerät sofort außer Betrieb zu nehmen und allpolig vom Netz zu trennen. Durch Metallteile hervorgerufene Fehlfunktionen und Kurzschlüsse können tödliche Verletzungen zur Folge haben.

### Flüssigkeit

- Es dürfen unter keinen Umständen Flüssigkeiten aller Art in Steckdosen, Steckverbindungen oder in irgendwelche Geräteöffnungen oder Geräte Ritzen eindringen. Besteht der Verdacht, dass - auch nur minimale - Flüssigkeit in das Gerät eingedrungen sein könnte, muss das Gerät sofort allpolig vom Netz getrennt werden. Dies gilt auch, wenn das Gerät hoher Luftfeuchtigkeit ausgesetzt war. Auch wenn das Gerät scheinbar noch funktioniert, muss es von einem Fachmann überprüft werden ob durch den Flüssigkeitseintritt eventuell Isolationen beeinträchtigt wurden. Reduzierte Isolationen können tödliche Stromschläge hervorrufen.

### **Umgebungsbedingungen**

- Die Umgebungstemperatur muss zwischen  $-5^{\circ}\text{C}$  und  $+45^{\circ}\text{C}$  liegen. Halten Sie das Gerät von direkter Sonneneinstrahlung (auch beim Transport in geschlossenen Wägen) und Heizkörpern fern. Die relative Luftfeuchte darf 50 % bei einer Umgebungstemperatur von  $45^{\circ}\text{C}$  nicht überschreiten.
- Verwenden Sie das Gerät nicht bei Gewitter. Überspannung könnte das Gerät zerstören. Das Gerät bei Gewitter allpolig vom Netz trennen (Netzstecker ziehen).
- Das Gerät darf nicht in einer Umgebung eingesetzt oder gelagert werden, in der mit Spritzwasser, Regen, Feuchtigkeit oder Nebel zu rechnen ist. Feuchtigkeit oder sehr hohe Luftfeuchtigkeit kann die Isolation reduzieren und zu tödlichen Stromschlägen führen.
- Beim Einsatz von Nebelgeräten ist zu beachten, dass das Gerät nie direkt dem Nebelstrahl ausgesetzt ist und mindestens 0,5 m von einem Nebelgerät entfernt betrieben wird. Der Raum darf nur so stark mit Nebel gesättigt sein, dass eine gute Sichtweite von mindestens 10 m besteht.

### **Installation**

- Vermeiden Sie Erschütterungen und jegliche Gewaltanwendung bei der Installation oder Inbetriebnahme des Geräts. Achten Sie bei der Wahl des Installationsortes darauf, dass das Gerät nicht zu großer Hitze, Feuchtigkeit und Staub ausgesetzt wird. Vergewissern Sie sich, dass keine Kabel frei herumliegen. Sie gefährden Ihre eigene und die Sicherheit Dritter!
- Installieren Sie die Endstufe niemals in der Nähe von hochsensiblen Geräten wie Vorverstärkern oder Kassettendecks, da das starke Magnetfeld der Endstufe bei diesen Geräten Brummstörungen erzeugen kann. Dieses Magnetfeld ist direkt ober- und unterhalb der Endstufe am stärksten. Wird ein Rack verwendet, sollte die Endstufe ganz unten und die hochsensiblen Geräte ganz oben installiert werden.

### **Gewerbliche Verwendung**

- Beim Einsatz einer Beschallungsanlage in öffentlichen bzw. gewerblichen Bereichen ist eine Fülle von Vorschriften zu beachten. Der Betreiber muss sich selbständig um Beschaffung der geltenden Sicherheitsvorschriften bemühen und diese einhalten!

### **Inbetriebnahme**

- Nehmen Sie das Gerät erst in Betrieb, nachdem Sie sich mit seinen Funktionen vertraut gemacht haben. Lassen Sie das Gerät nicht von Personen bedienen, die sich nicht mit dem Gerät auskennen. Wenn Geräte nicht mehr korrekt funktionieren, ist das meist das Ergebnis von unsachgemäßer Bedienung!
- Bevor das Gerät eingeschaltet wird, müssen alle Fader und Lautstärkeregelner auf Null oder auf Minimum gestellt werden. Endstufen immer zuletzt einschalten und zuerst ausschalten! Schließen Sie das Gerät nur im ausgeschalteten Zustand an! Schließen Sie die Ein- oder Ausgänge niemals an eine Stromquelle an (Batterie, o.ä.). Vermeiden Sie unter allen Umständen, dass Ausgang mit Ausgang verbunden wird!

### **Reinigung und Wartung**

- Vor der Reinigung den Netzstecker aus der Steckdose ziehen. Zur Reinigung nur ein weiches Tuch und niemals Lösungsmittel verwenden.
- Im Geräteinneren befinden sich außer der Sicherung keine zu wartenden Teile. Wartungs- und Servicearbeiten sind ausschließlich dem autorisierten Fachhandel vorbehalten! Sollten einmal Ersatzteile benötigt werden, verwenden Sie bitte nur Originalersatzteile.

### **Eigenmächtige Veränderungen und Garantie**

- Der Serienbarcode darf niemals vom Gerät entfernt werden, da ansonsten der Garantieanspruch erlischt.
- Beachten Sie bitte, dass eigenmächtige Veränderungen an dem Gerät aus Sicherheitsgründen verboten sind.
- Wird das Gerät anders verwendet als in dieser Bedienungsanleitung beschrieben, kann dies zu Schäden am Produkt führen und der Garantieanspruch erlischt. Außerdem ist jede andere Verwendung mit Gefahren, wie z. B. Kurzschluss, Brand, elektrischem Schlag, etc. verbunden.

### **Maximalleistung**

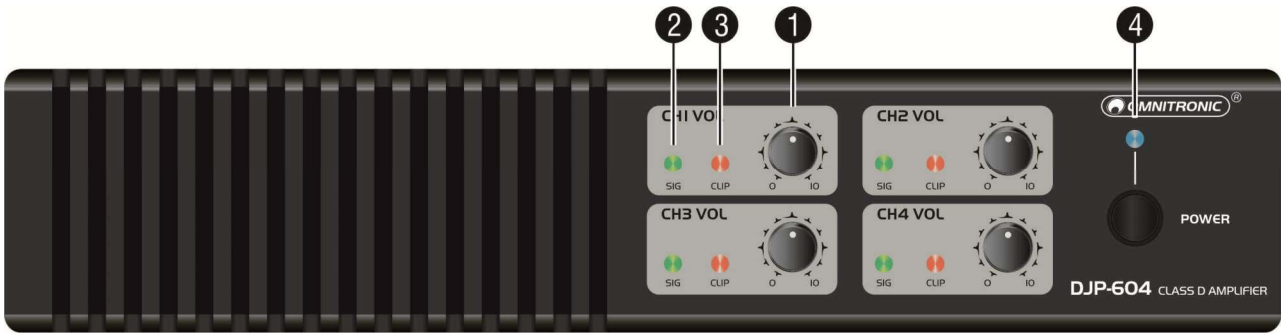
- Die angegebene Maximalleistung des Verstärkersystems beschreibt kurzfristige Leistungsspitzen (Peak), die die Lautsprecher maximal aufnehmen können. Die entsprechende RMS-Dauerleistung ist - wie bei allen ähnlichen Lautsprechern (auch anderer Hersteller) - deutlich geringer. Bitte achten Sie während des Betriebs darauf, dass die Lautsprecherboxen stets angenehm klingen. Werden Verzerrungen hörbar ist davon auszugehen, dass entweder der Verstärker oder eine Lautsprecherbox überlastet ist. Dies kann schnell zu Schäden führen. Regeln Sie daher bei hörbaren Verzerrungen die Lautstärke entsprechend herunter, um Schäden zu vermeiden. Durch Überlast zerstörte Boxen sind von der Garantie ausgeschlossen.

### **Bestimmungsgemäße Verwendung**

Der Verstärker für ist speziell für Festinstallationen konzipiert. Es stehen vier individuell regelbare Kanäle für vier Beschallungszonen zur Verfügung. Der Verstärker und die angeschlossenen Lautsprecher sind durch umfangreiche Schutzschaltungen geschützt.

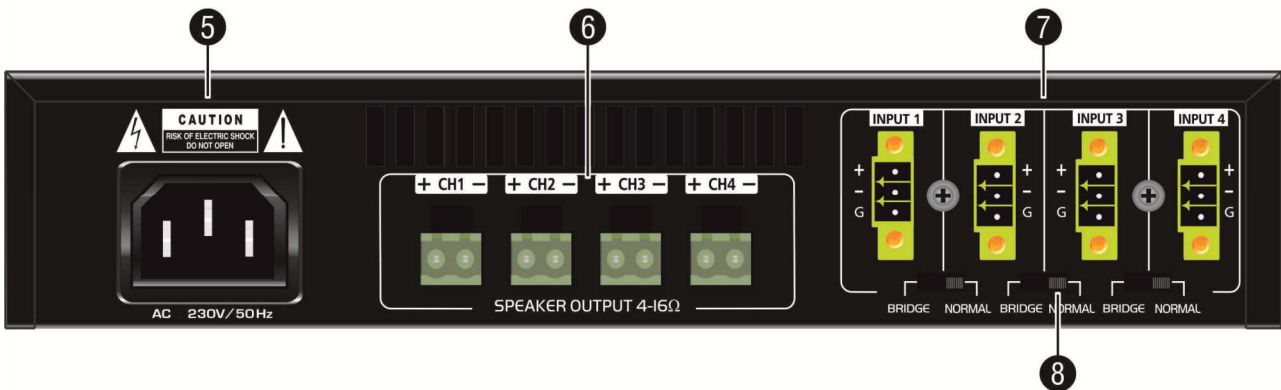
# 3 Bedienelemente und Anschlüsse

## Frontseite



Nr.	Element	Funktion
1	Pegelregler	Zum Einstellen der Lautstärke für die jeweilige Beschallungszone
2	Statusanzeige SIG	Leuchtet ab einem bestimmten Signalpegel
3	Statusanzeige CLIP	Leuchtet bei Übersteuerung
4	Netzschalter mit Betriebsanzeige	Schaltet das Gerät ein und aus

## Rückseite



Nr.	Element	Funktion
5	Netzanschluss	Stecken Sie hier die Netzleitung ein
6	Steckschraubklemmen SPEAKER OUTPUT	Zum Anschluss von niederohmigen Lautsprechern für die jeweilige Beschallungszone
7	Steckschraubklemmen INPUT	Symmetrische Eingänge zum Anschluss von Signalquellen mit Line-Pegel
8	Umschalter BRIDGE/NORMAL	Bestimmt die Betriebsart der darüber liegenden Signaleingänge <ul style="list-style-type: none"> <li>• BRIDGE: die Kanäle werden gekoppelt</li> <li>• NORMAL: die Kanäle werden unabhängig voneinander betrieben</li> </ul>

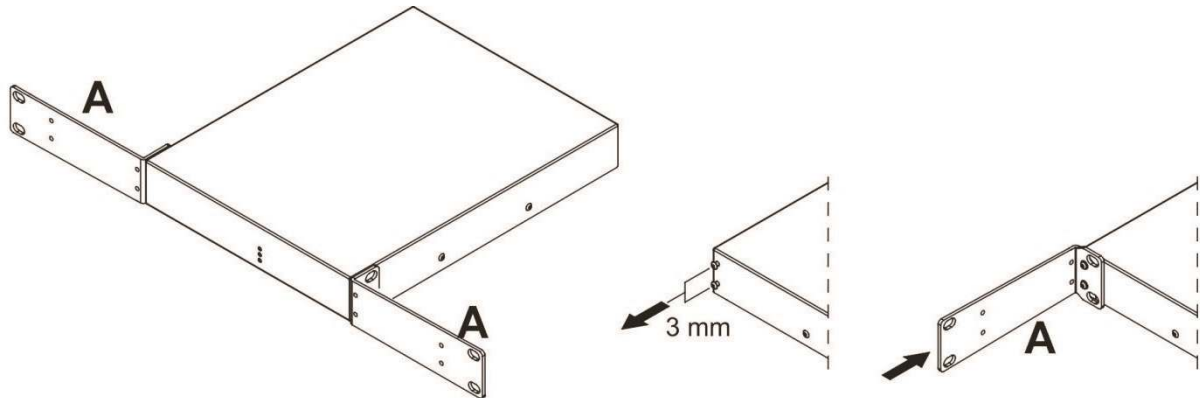


## 4 Installation

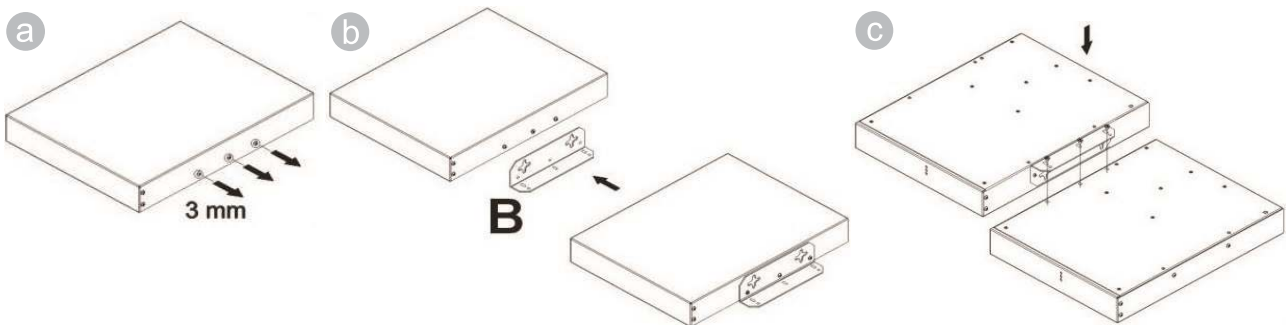
Das Gerät kann als Tischgerät verwendet werden oder mit dem beiliegenden Montagematerial bspw. an der Wand oder in ein 19"-Rack (483 mm) montiert werden. Die Schrauben sollten nicht länger als 8 mm sein. Nutzen Sie zur Sicherheit die beiliegenden Schrauben, um Fehler und Schäden am Gerät zu vermeiden. Gerätefüße zum Aufkleben unter die Ecken des Geräts gehören ebenfalls zum Lieferumfang. Achten Sie bei der Standortwahl darauf, dass Luft ungehindert durch alle Lüftungsschlitze entweichen kann, damit eine ausreichende Kühlung gewährleistet ist. Dauerhafte Überhitzung kann zu Schäden am Gerät führen.

### Rackmontage

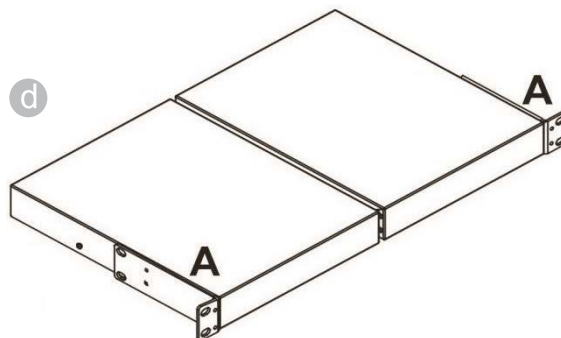
Für den Einbau eines Geräts in ein Rack entfernen Sie je 2 Schrauben an den Seiten des Geräts und schrauben die langen Winkel (Typ A) wie abgebildet fest. Schieben Sie das Gerät in das Rack und befestigen Sie es mit 4 M6-Schrauben.



Mit Hilfe eines kurzen Winkels (Typ B) und zwei langer Winkel (Typ A) können 2 Geräte nebeneinander montiert und in ein Rack eingebaut werden. Entfernen Sie zuerst 3 Schrauben an den Seiten des ersten Geräts (Abb. a) und befestigen Sie den kurzen Winkel (Abb. b). Legen Sie dann beide Geräte nebeneinander über Kopf. Entfernen Sie die Schrauben an der Unterseite des zweiten Geräts (Abb. c), schieben Sie die Geräte zusammen und schrauben Sie den kurzen Winkel am zweiten Gerät fest.

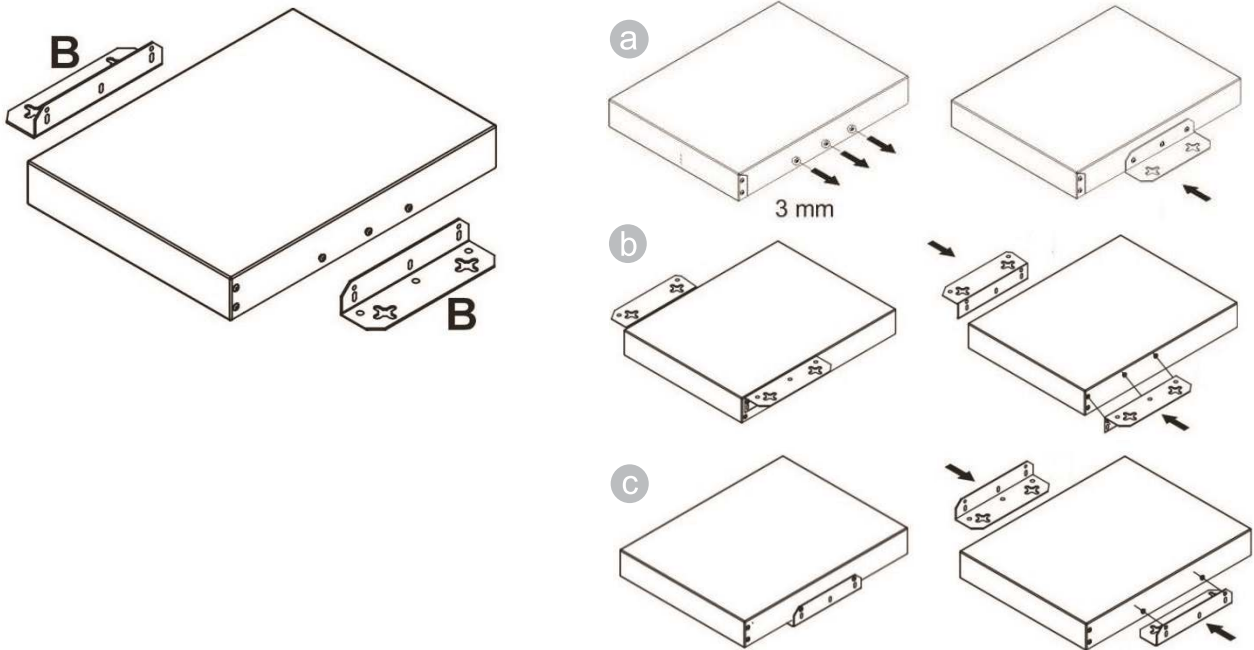


Befestigen Sie zum Schluss die langen Winkel (Typ A) wie oben beschrieben und montieren Sie die verbundenen Geräte in das Rack (Abb. d).

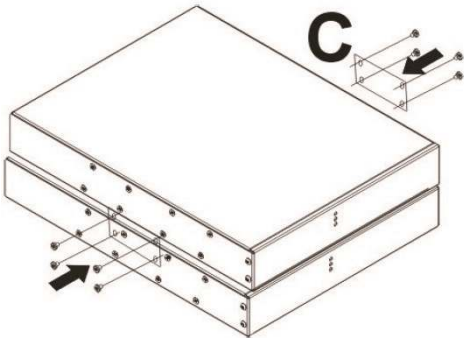


## Oberflächenmontage

Mit Hilfe der kurzen Winkel (Typ B) ist es möglich, das Gerät vertikal an einer Wand oder kopfüber unter einem Tisch zu befestigen. In letzterem Fall drehen Sie die Winkel einfach um (Abbildung b). Sollen die Winkel unauffällig unter dem Gerät versteckt werden, beachten Sie Abbildung c. Entfernen Sie in jedem Fall je 3 Schrauben an den Seiten des Geräts und schrauben Sie die Winkel fest.



Mit Hilfe der Verbindungsplatte C können 2 Geräte übereinander montiert werden. Entfernen Sie dazu je 2 Schrauben an den Seiten des Geräts und schrauben die Verbindungsplatte wie abgebildet fest.



## 5 Anschlüsse

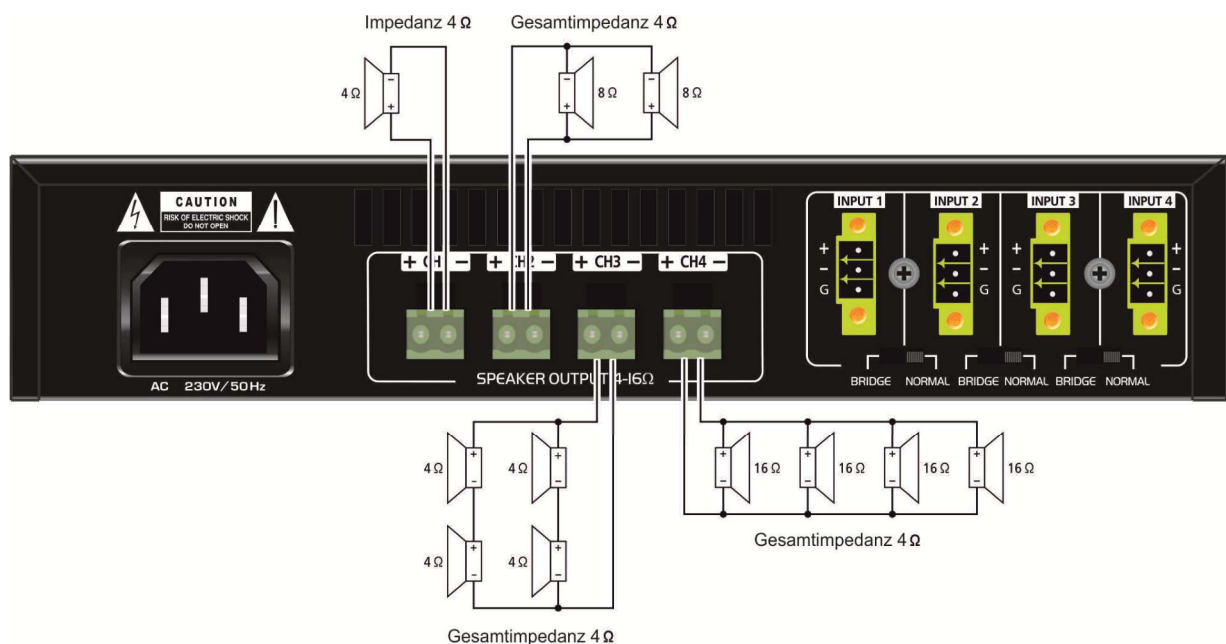
Um Störgeräusche zu vermeiden, sollte das Gerät vor dem Herstellen und Trennen von Verbindungen ausgeschaltet sein oder die Ausgangsregler auf Minimum gestellt werden. Die Anschlussklemmen können zur leichteren Handhabung aus den Steckverbindungen gelöst und nach dem Anschluss wieder aufgesteckt werden.

- 1) Der Anschluss der Eingänge ist vom gewählten Betriebsmodus abhängig. Wählen Sie daher vor dem Herstellen der Anschlüsse den Betriebsmodus mit dem Umschalter BRIDGE/NORMAL für Ihre Anwendung aus: Position BRIDGE = die darüber liegenden Signaleingänge werden gekoppelt; Position NORMAL = die Kanäle werden unabhängig voneinander betrieben.

Hinweis: Geben Sie im BRIDGE-Betrieb das Signal nur auf einen der gekoppelten Eingänge, niemals auf beide.

- 2) Schließen Sie dann über die INPUT-Klemmen Mono-Signalquellen mit Line-Signalpegel (z. B. Vorverstärker) an. Die Signalquellen sollten symmetrisch angeschlossen werden, da symmetrische Signalübertragung eine bessere Störunterdrückung bietet. Ist der Ausgang einer Quelle unsymmetrisch (z. B. bei einer Cinch-Buchse), die Klemmen „-“ und „G“ des jeweiligen Eingangs miteinander verbinden. Den Signal-Leiter an die Klemme „+“ des Eingangs anschließen und den Masse-Leiter an die Klemme „G“.
- 3) Für die vier Beschallungszonen können an die Klemmen CH1-CH4 4-16- $\Omega$ -Lautsprecher bzw. Lautsprechergruppen angeschlossen werden. Die größte Ausgangsleistung wird beim Anschluss von 4- $\Omega$ -Lautsprechern erreicht (4 x 150 W). Achten Sie beim Zusammenschalten mehrerer Lautsprecher darauf, dass die Plus- und Minusanschlüsse richtig verbunden sind und dass die Gesamtimpedanz je Ausgang mindestens 4  $\Omega$  beträgt, anderenfalls kann der Verstärker beschädigt werden. Verwenden Sie immer ausreichend dimensionierte Kabel (min. 2,5 mm<sup>2</sup>). Wenden Sie sich bitte an eine Fachkraft, wenn Sie sich mit dem Zusammenschalten von Lautsprechern nicht auskennen.

Beispiele wie die Mindestimpedanz von 4  $\Omega$  eingehalten wird:



- 4) Schließen Sie das Gerät nach dem Anschließen aller Geräte über das beiliegende Netzkabel ans Netz an.



## 6 Bedienung

Zum Schutz Ihrer Geräte, insbesondere der Lautsprecher, sollten Sie beim Einschalten immer die folgende Vorgehensweise einhalten: Alle Ausgangsregler der Geräte auf Minimum stellen. Erst die angeschlossenen Tonquellen einschalten, dann den Verstärker. Drehen Sie dann die Lautstärkeregel an den Signalquellen auf (sofern vorhanden) und stellen Sie den Ausgangsregler für die jeweilige Beschallungszone des Verstärkers auf den gewünschten Pegel ein. Die SIG-LED leuchtet ab einem bestimmten Signalpegel auf. Bei Übersteuerung leuchtet die CLIP-LED. Leuchtet sie ständig, drehen Sie den entsprechenden Ausgangsregler etwas zurück. Schalten Sie nach dem Betrieb die Geräte in umgekehrter Reihenfolge aus: zuerst den Verstärker und zum Schluss die Tonquellen.

## 7 Reinigung und Wartung

**ACHTUNG!** Trennen Sie das Gerät vor Wartungsarbeiten vom Netz. Verwenden Sie zur Reinigung ein fusselfreies, angefeuchtetes Tuch. Auf keinen Fall Alkohol oder irgendwelche Lösungsmittel verwenden!

Im Geräteinneren befinden sich keine zu wartenden Teile. Wartungs- und Servicearbeiten sind ausschließlich dem autorisierten Fachhandel vorbehalten!

Sollten einmal Ersatzteile benötigt werden, verwenden Sie bitte nur Originalersatzteile. Wenn die Anschlussleitung dieses Gerätes beschädigt wird, muss sie durch eine besondere Anschlussleitung ersetzt werden, die von Ihrem Fachhändler erhältlich ist. Sollten Sie noch weitere Fragen haben, steht Ihnen Ihr Fachhändler jederzeit gerne zur Verfügung.

## 8 Umweltschutz

### Informationen zur Entsorgung



Bitte übergeben Sie das Gerät bzw. die Geräte am Ende der Nutzungsdauer zur umweltgerechten Entsorgung einem örtlichen Recyclingbetrieb. Geräte, die mit diesem Symbol gekennzeichnet sind, dürfen nicht im Hausmüll entsorgt werden. Für weitere Informationen wenden Sie sich bitte an Ihren Händler oder die zuständige örtliche Behörde. Entnehmen Sie evtl. eingelegte Batterien und entsorgen Sie diese getrennt vom Produkt.



Als Endverbraucher sind Sie durch die Batterieverordnung gesetzlich zur Rückgabe aller gebrauchten Batterien und Akkus verpflichtet. Die Entsorgung über den Hausmüll ist verboten. Verbrauchte Batterien können Sie unentgeltlich bei den Sammelstellen Ihrer Gemeinde und überall, wo Batterien verkauft werden, abgeben. Mit der Verwertung von Altgeräten und der ordnungsgemäßen Entsorgung von Batterien und Akkus leisten Sie einen wichtigen Beitrag zum Schutz unserer Umwelt.

## 9 Technische Daten

<b>DJP-604</b>	
Spannungsversorgung:	230 V AC, 50 Hz
Gesamtanschlusswert:	185 W (1/8 Power)
Ausgangsleistung:	
Stereo 4 $\Omega$	4 x 150 W
Stereo 8 $\Omega$	4 x 80 W
Frequenzbereich:	20-20000 Hz, $\pm$ 0,5 dB
Dämpfungsfaktor:	>300
Klirrfaktor:	0,05 %
Anstiegszeiten:	20 V/ $\mu$ s
Geräuschspannungsabstand:	105 dB
Eingangsimpedanz:	20 k $\Omega$ (symmetrisch), 10 k $\Omega$ (unsymmetrisch)
Eingangspfindlichkeit:	0,775 V
Anschlüsse Eingang:	Steckschraubklemmen
Anschlüsse Lautsprecher:	Steckschraubklemmen
Schaltung:	Class D
Steuerelemente:	Netzschalter, Lautstärkereglер, Betriebswahlschalter (Bridge/Normal)
LED-Anzeige:	Power, Signal, Clip
Schutzschaltungen:	Softstart, Kurzschluss, Überhitzung, Übersteuerung, VHF-Signale, DC-Spannung
Bauweise:	Stahlchassis, Aluminiumfront
Maße (BxTxH):	265 x 214 x 44 mm
Gewicht:	1,9 kg

Technische Daten können im Zuge der Weiterentwicklung des Produkts ohne vorherige Ankündigung geändert werden.

# Contents

1	Introduction.....	11
2	Safety Instructions .....	12
3	Operating Elements and Connections .	14
4	Installation.....	15
5	Connections .....	17
6	Operation.....	18
7	Cleaning and Maintenance .....	18
8	Protecting the Environment .....	18
9	Technical Specifications.....	19

# 1 Introduction

Welcome to Omnitronic! Thank you for choosing one of our products. This user manual will show you how to install and operate the PA amplifier. Users of this product are recommended to carefully read all warnings in this manual and on the unit in order to protect yourself and others from damage.

This user manual is valid for item number: 10451606. Please save this document for future needs and pass it on to further owners.

## Product features

- 4-channel class D amplifier in 9.5" housing
- 4 x 150 W / 4 ohms
- 4 x 80 W / 8 ohms
- Extremely low weight and height due to integrated switch mode power supply
- 4 level controls
- Inputs linkable for flexible configuration
- LEDs for clip and signal per channel
- Speaker switch-on delay
- Complete protection set
- Plug-in screw terminals for all connections
- Rugged steel chassis with aluminum front panel
- 9.5" desktop console
- Incl. mounting brackets for single and dual rack installation or wall mounting



**[www.omnitronic.de](http://www.omnitronic.de)**




For product updates, documentation, software and support please visit [www.omnitronic.de](http://www.omnitronic.de). You can find the latest version of this user manual in the product's download section.

© 2022 OMNITRONIC. All rights reserved.  
No part of this document may be reproduced in any form without the written permission of the copyright owner. The contents of this document are subject to revision without notice due to continued progress in methodology, design, and manufacturing.

All trademarks mentioned herein are the property of their respective owners.

D00139352, version 1.0, publ. 03/06/2022

## 2 Safety Instructions

<b>CAUTION!</b>	
	Keep this device away from rain and moisture!
<b>CAUTION!</b>	
	Be careful with your operations. With a dangerous voltage you can suffer a dangerous electric shock when touching the wires!
<b>HEALTH HAZARD!</b>	
	By operating speaker systems with an amplifier, you can produce excessive sound pressure levels that may lead to permanent hearing loss.

This device has left our premises in absolutely perfect condition. In order to maintain this condition and to ensure a safe operation, it is absolutely necessary for the user to follow the safety instructions and warning notes written in this user manual.

**Damages caused by the disregard of this user manual are not subject to warranty. The dealer will not accept liability for any resulting defects or problems.**

### Unpacking

- Please make sure that there are no obvious transport damages. Should you notice any damages, do not take the device into operation and immediately consult your local dealer.
- Save the package and all packing materials. In the event that a fixture must be returned to the factory, it is important that the fixture be returned in the original factory box and packing.


### Protection Class

- This device falls under protection class I. The power plug must only be plugged into a protection class I outlet. The voltage and frequency must exactly be the same as stated on the device. Wrong voltages or power outlets can lead to the destruction of the device and to mortal electrical shock.

### Power Cord

- Always plug in the power plug least. The power plug must always be inserted without force. Make sure that the plug is tightly connected with the outlet.
- Never let the power cord come into contact with other cables! Handle the power cord and all connections with the mains with particular caution! Never touch them with wet hands, as this could lead to mortal electrical shock.
- Never modify, bend, strain mechanically, put pressure on, pull or heat up the power cord. Never operate next to sources of heat or cold. Disregard can lead to power cord damages, fire or mortal electrical shock.
- The cable insert or the female part in the device must never be strained. There must always be sufficient cable to the device. Otherwise, the cable may be damaged which may lead to mortal damage.
- Make sure that the power cord is never crimped or damaged by sharp edges. Check the device and the power cord from time to time.

- The occupation of the connection cables is as follows:

Cable	Pin	International
Brown	Live	L
Blue	Neutral	N
Yellow/Green	Earth	

The earth has to be connected! If the device will be directly connected with the local power supply network, a disconnection switch with a minimum opening of 3 mm at every pole has to be included in the permanent electrical installation. The device must only be connected with an electric installation carried out in compliance with the IEC standards. The electric installation must be equipped with a Residual Current Device.

### Liquids

- There must never enter any liquid into power outlets, extension cords or any holes in the housing of the device. If you suppose that also a minimal amount of liquid may have entered the device, it must immediately be disconnected. This is also valid, if the device was exposed to high humidity. Also if the device is still running, the device must be checked by a specialist if the liquid has reduced any insulation. Reduced insulation can cause mortal electrical shock.

### Foreign Objects

- There must never be any objects entering into the device. This is especially valid for metal parts. If any metal parts like staples or coarse metal chips enter into the device, the device must be taken out of operation and disconnected immediately. Malfunction or short-circuits caused by metal parts may cause mortal injuries.

### **Ambient Conditions**

- The ambient temperature must always be between -5° C and +45° C. Keep away from direct insulation (particularly in cars) and heaters. The relative humidity must not exceed 50 % with an ambient temperature of 45° C.
- This device must only be operated in an altitude between -20 and 2000 m over NN.
- Never use the device during thunderstorms. Over voltage could destroy the device. Always disconnect the device during thunderstorms.
- This device must never be operated or stockpiled in surroundings where splash water, rain, moisture or fog may harm the device. Moisture or very high humidity can reduce the insulation and lead to mortal electrical shocks.
- When using smoke machines, make sure that the device is never exposed to the direct smoke jet and is installed in a distance of 0.5 meters between smoke machine and device.

### **Installation**

- Do not shake the device. Avoid brute force when installing or operating the device. When choosing the installation spot, please make sure that the device is not exposed to extreme heat, moisture or dust. There should not be any cables lying around. You endanger your own and the safety of others!
- Never install the amplifier next to highly sensitive devices like pre-amplifiers or tape decks, as the strong magnetic field of the amplifier can produce hum in these devices. The magnetic field is strongest directly above or below the amplifier. If a rack is used, the amplifier should be installed at the bottom and the highly sensitive devices at the top.

### **Commercial Use**

- Operating an amplification system in public or industrial areas, a series of safety instructions have to be followed. The operator must therefore inform himself on the current safety instructions and consider them.

### **Setup**

- Operate the device only after having familiarized with its functions. Do not permit operation by persons not qualified for operating the device. Most damages are the result of unprofessional operation!
- Before the unit is switched on all faders and volume controls have to be set to zero or minimum position. Turn the amplifier on last and off first! Only connect the device when the power switch is off. Never connect output to output. Never connect the inputs or outputs to any power source (batteries, etc.)

### **Cleaning and Service**

- Disconnect from mains before cleaning! Never use solvents or aggressive detergents in order to clean the device! Rather use a soft and damp cloth.
- There are no serviceable parts inside the device except for the fuse. Maintenance and service operations are only to be carried out by authorized dealers! Should you need any spare parts, please use genuine parts.

### **Modifications and Guarantee**

- Never remove the serial barcode from the device as this would make the guarantee void.
- Please consider that unauthorized modifications on the speaker system are forbidden due to safety reasons!
- If this device will be operated in any way different to the one described in this manual, the product may suffer damages and the guarantee becomes void. Furthermore, any other operation may lead to dangers like short-circuit, burns, electric shock, etc.

### **Maximum Power**

- The given maximum power of the speaker system describes short-term peaks the system can handle as a maximum. The correspondent RMS power is - as of all comparable systems (also from other manufacturers) - significantly lower. The maximum power of the speaker system must never be exceeded. When operating the speaker system, please make sure that the loudspeakers always sound well. When distortions can be heard, either the amplifier or the loudspeaker is overloaded. Overloads can quickly lead to amplifier or speaker damage. In order to avoid damage, please reduce the volume immediately when distortions can be heard. When speaker systems are destroyed by overload, the guarantee becomes void.

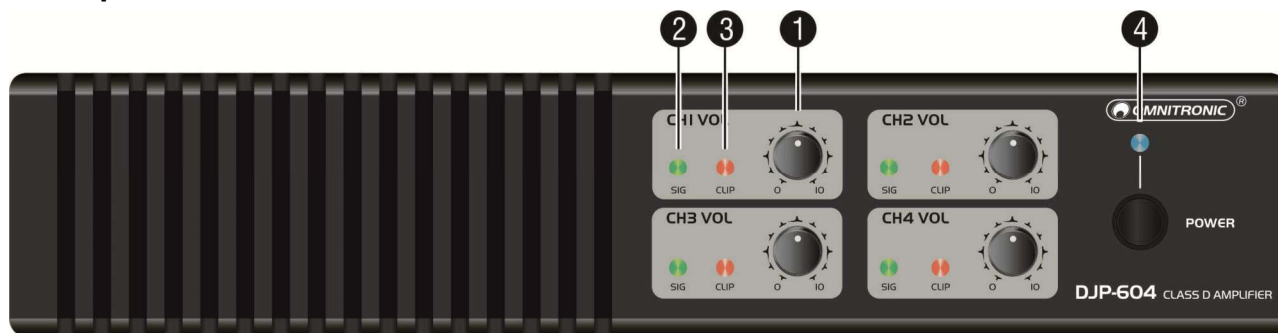
### **Intended Use**

The PA amplifier has been specially designed for fixed installations. Four individually controllable channels are available for four speaker zones. The amplifier and the connected loudspeakers are protected by extensive protective circuits.



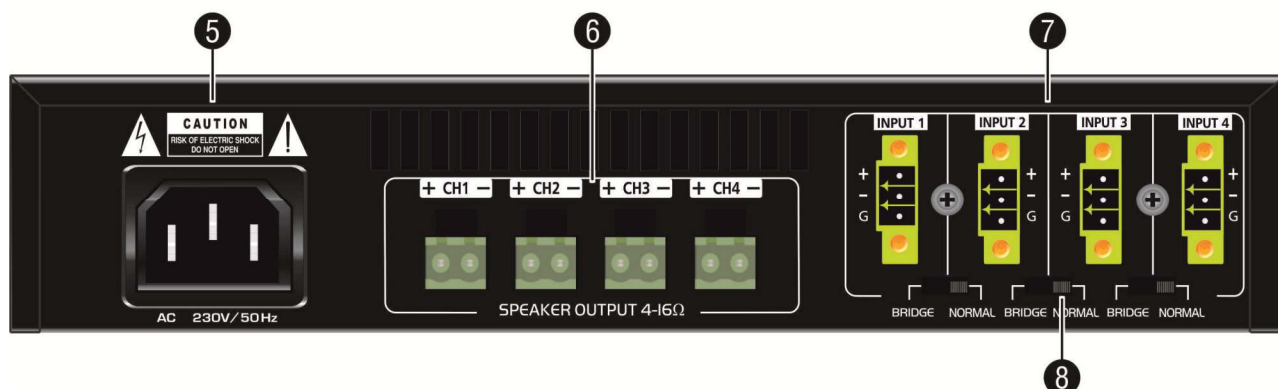
### 3 Operating Elements and Connections

#### Front panel



No.	Element	Function
1	Level controls	Level controls for PA zones 1-4
2	SIG status indicator	Lights up when a specific signal level has been reached
3	CLIP status indicator	Lights up in case of overload
4	Power switch with indicator	Turns the amplifier on and off

#### Rear panel



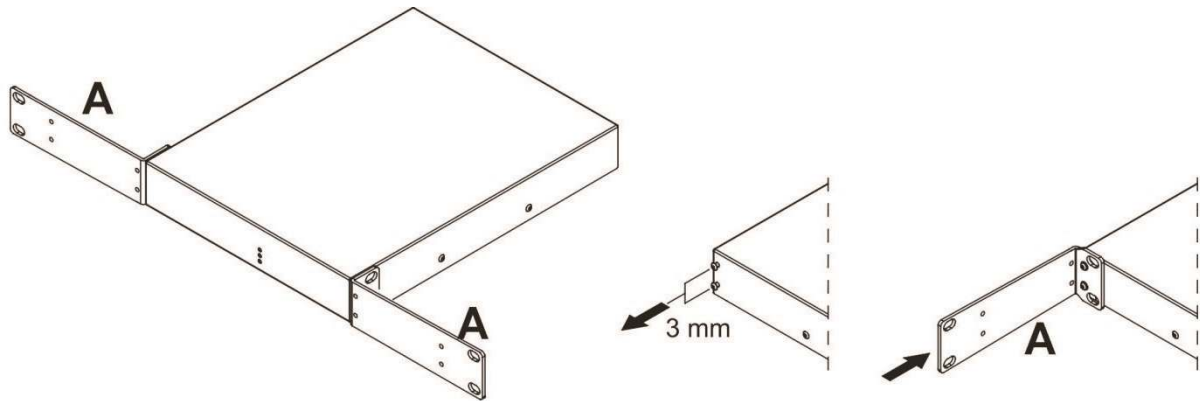
No.	Element	Function
5	Power input	Used to plug in the supplied power cable
6	SPEAKER OUTPUT plug-in screw terminals	To connect low-impedance speakers for each PA zone
7	INPUT plug-in screw terminals	Balanced inputs to connect signal sources with line level
8	BRIDGE/NORMAL switch	Determines the operating mode for the signal inputs above. <ul style="list-style-type: none"> <li>• BRIDGE: the signal inputs above are linked</li> <li>• NORMAL: the channels are operated independently</li> </ul>

## 4 Installation

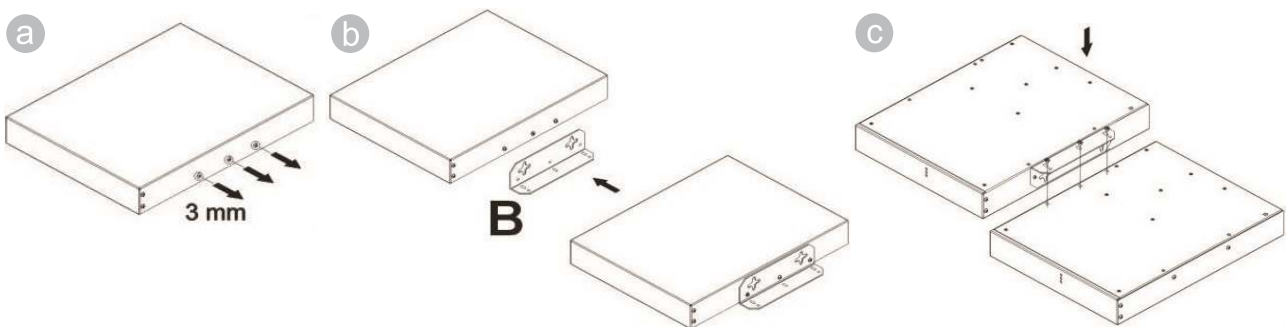
The device can be used as a tabletop unit or can be fastened to the wall and a 19" (483 mm) rack using the mounting material provided. The screws should not be longer than 8 mm. The safest way to avoid mistakes and damage to the device is to use the provided screws. Delivery includes device feet that can be fitted to the corners of the device. In order to ensure sufficient cooling, air must always be able to flow freely through all air vents. Steady overheating will damage the amplifier.

### Rack installation

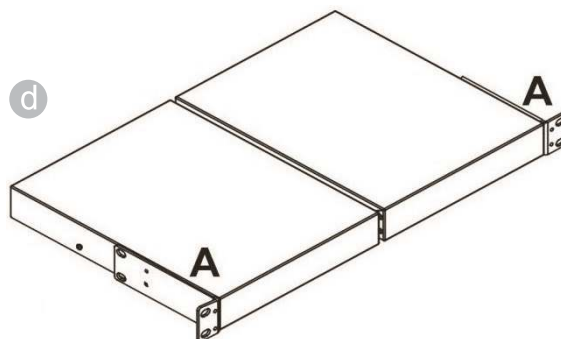
To mount a device in a rack, remove 2 screws from each side of the device and screw the long brackets (type A) in place as shown. Slide the unit into the rack and secure it with 4 M6 screws.



Using a short bracket (type B) and two long brackets (type A), 2 devices can be mounted side by side and installed in a rack. Start by removing 3 screws from the sides of the first device (Fig. a) and attach the short bracket (Fig. b). Then place both devices side by side upside-down. Remove the screws from the bottom of the second unit (Fig. c), align the units and screw the short bracket to the second unit.

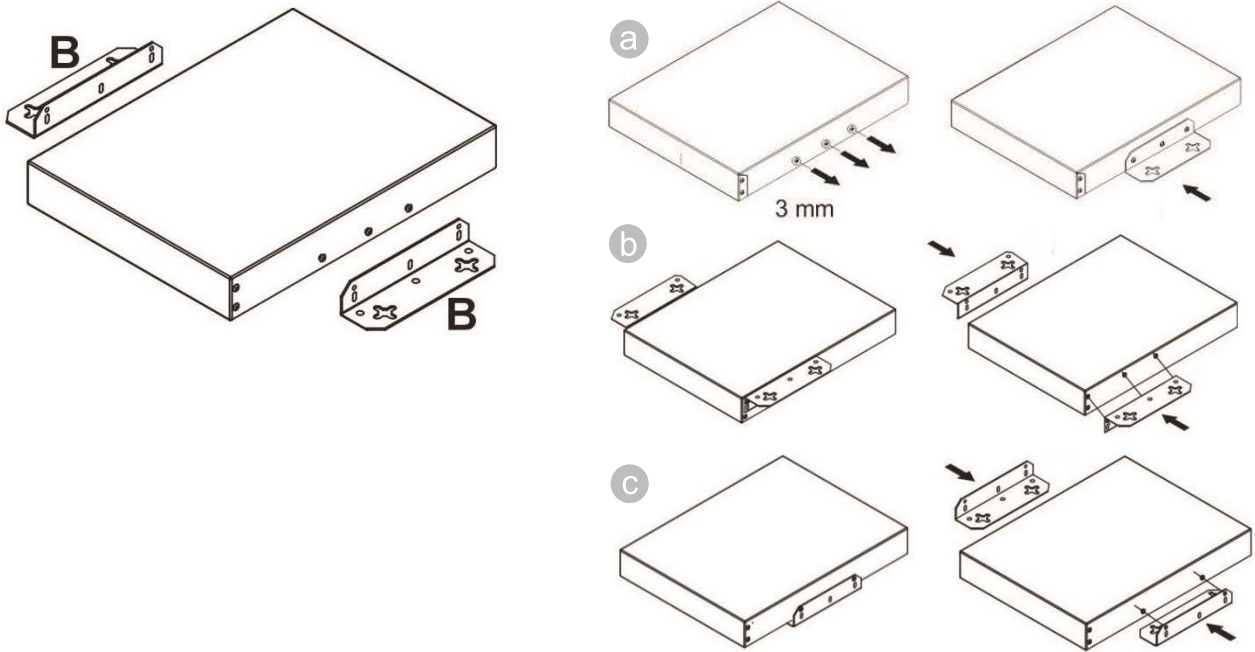


Finally, attach the long brackets (type A) as described above and mount the connected devices in the rack (Fig. d).

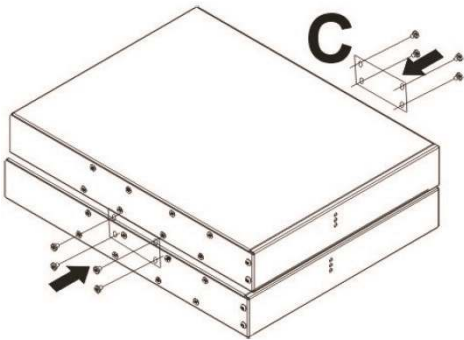


## Surface mounting

Using the short brackets (type B) it is possible to mount the device vertically on a wall or upside down under a table. In the latter case, simply turn the brackets around (figure b). If the brackets are to be hidden under the unit, refer to figure c. In each case, remove 3 screws from each side of the device and attach the brackets.



Using the connection plate C, 2 devices can be mounted on top of each other. To do this, remove 2 screws from each side of the unit and attach the connecting plate as shown.



# 5 Connections

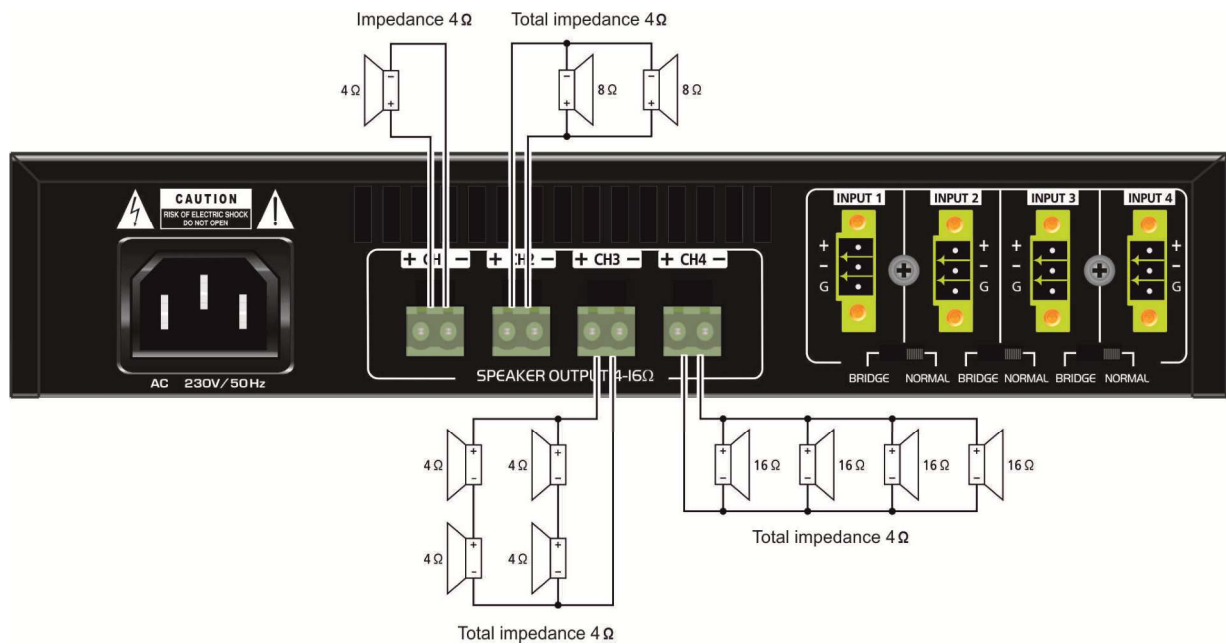
To avoid interfering noise, switch off the mixing amplifier or set the output controls to minimum prior to connecting and disconnecting equipment. The amplifier is equipped with screw terminals; to facilitate handling, it is possible to remove the screw terminals from their plug-in connections on the amplifier and to reinsert them after connection.

- 1) The connection of the inputs depends on the operating mode selected. Before making any connections, select the operating mode for your application with the BRIDGE/NORMAL switch: BRIDGE position = the signal inputs above are linked; NORMAL position = the channels are operated independently.

Note: In BRIDGE mode, only feed a signal to one of the inputs, never to both.

- 2) Then connect mono signal sources with line level (e.g. preamplifier) to the INPUT terminals. Balanced signal transmission will improve interference suppression; therefore, the signal sources connected should be balanced. If the output of a source is unbalanced (e.g. for an RCA jack), connect the terminals “-“ and “G” of the corresponding input with each other. Connect the signal conductor to the terminal “+” of the input and the ground conductor to the terminal “G”.
- 3) For the four PA zones, connect 4-16 Ω speakers or speaker groups to the CH1-CH4 terminals. The amplifier is able to deliver 4 x 150 watts for 4 Ω speakers. Use the red terminals (positive contact) and black terminals (negative contact) for connecting the speakers. When interconnecting several speakers, it is especially important to consider the correct connection to positive and negative contacts and that the minimum total impedance is 4 Ω. Otherwise, the amplifier may be damaged. Always use sufficiently dimensioned cables (min. 2.5 mm<sup>2</sup>). Please refer to skilled personnel if you are not familiar with the connection of several speakers.

Examples of how to keep the minimum impedance of 4 Ω:



- 4) Finally connect the amplifier to a mains outlet with the mains cable.

## 6 Operation

To protect your audio equipment, specifically your speakers, follow this power-up sequence: Set all output volume controls of any equipment to minimum. Switch on your audio sources first, then the amplifier. Then turn up the volume control on your sources (if provided) and set the output volume for each PA zone on the amplifier as needed. The SIG indicator will light up when a specific signal level has been reached. In case of overload the CLIP indicator lights up. If it lights continuously, turn back the corresponding level control. For switching off, follow the inverse sequence: always switch off the amplifier first and then the audio sources.

## 7 Cleaning and Maintenance

**DANGER TO LIFE!** Disconnect from mains before starting maintenance operation! Please use a soft lint-free and moistened cloth. Never use alcohol or solvents!

There are no serviceable parts inside the device. Maintenance and service operations are only to be carried out by authorized dealers.

Should you need any spare parts, please use genuine parts. If the power supply cable of this device becomes damaged, it has to be replaced by a special power supply cable available at your dealer. Should you have further questions, please contact your dealer.

## 8 Protecting the Environment

### Disposal of old equipment



When to be definitively put out of operation, take the product to a local recycling plant for a disposal which is not harmful to the environment. Devices marked with this symbol must not be disposed of as household waste. Contact your retailer or local authorities for more information.



Remove any inserted batteries and dispose of them separately from the product.



You as the end user are required by law (Battery Ordinance) to return all used batteries/rechargeable batteries. Disposing of them in the household waste is prohibited. You may return your used batteries free of charge to collection points in your municipality and anywhere where batteries/ rechargeable batteries are sold. By disposing of used devices and batteries correctly, you contribute to the protection of the environment.



## 9 Technical Specifications

<b>DJP-604</b>	
Power supply:	230 V AC, 50 Hz
Power consumption:	185 W (1/8 power)
Power output:	
Stereo 4 $\Omega$	4 x 150 W
Stereo 8 $\Omega$	4 x 80 W
Frequency range:	20-20000 Hz, $\pm$ 0.5 dB
Damping factor:	>300
Distortion factor:	0.05 %
Slew rate:	20 V/ $\mu$ sec
S/N ratio:	105 dB
Input impedance:	20 k $\Omega$ (balanced), 10 k $\Omega$ (unbalanced)
Input sensitivity:	0.775 V
Input connectors:	screw connectors
Speaker connectors:	screw connectors
Circuitry:	class D
Control elements:	power switch, level controls, mode switch (bridge/normal)
LED indicators:	power, signal, clip
Protection circuits:	softstart, short-circuit, overheat, clipping, VHF signals, DC voltage
Construction:	steel chassis, aluminum front
Dimensions (WxDxH):	265 x 214 x 44 mm
Weight:	1.9 kg

Specifications are subject to change without notice due to product improvements.



WWW.OMNITRONIC.DE

TECHNOLOGY DESIGNED FOR PLEASURE

