

BATAVIA

MAXXPACK 18 V

Cordless vacuum cleaner

Akku Staubsauger

Aspirateur sans fil

Accu stofzuiger

Aspiratore portatile a batteria

Aspiradora inalámbrica

Aspirador sem fios

Odkurzacz bezprzewodowy



Operating instructions

Bedienungsanleitung (Original)

Mode d'emploi

Gebruiksaanwijzing

Istruzioni di Funzionamento

Manual de usuario

Instruções de funcionamento

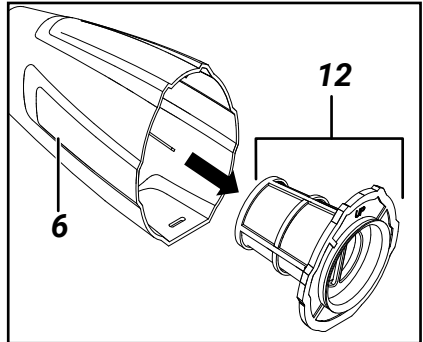
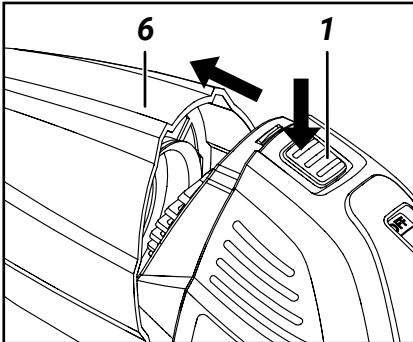
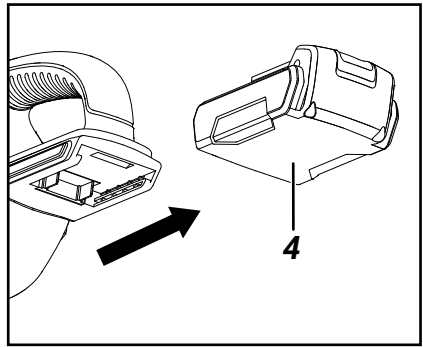
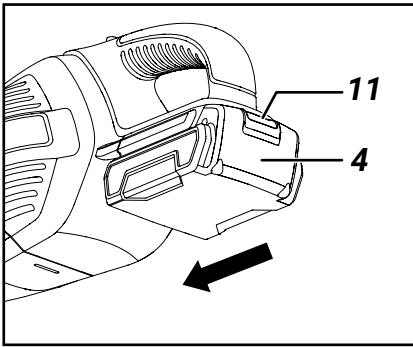
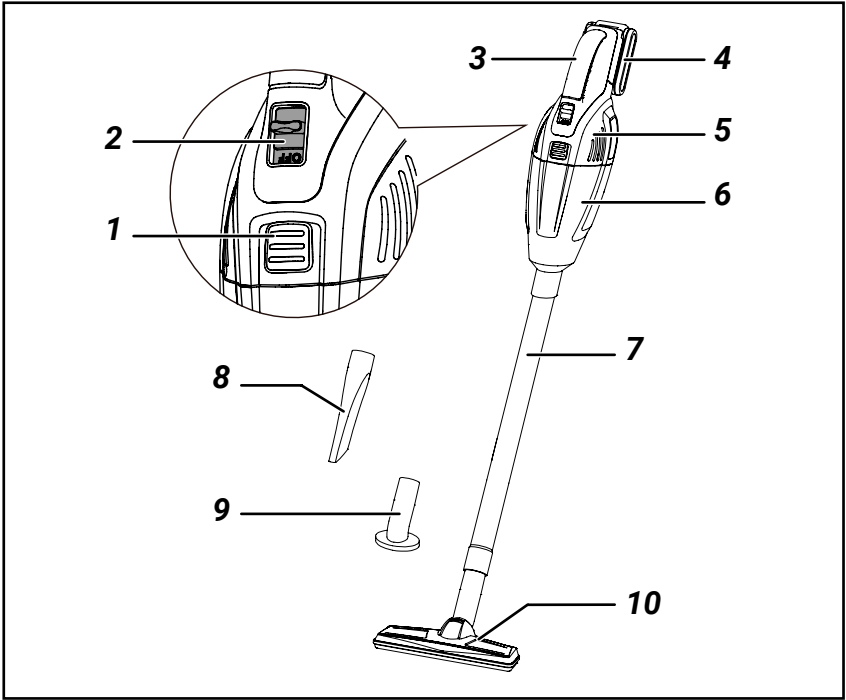
Instrukcja

Model: BT-CVC001

Item-No.: 7063395

www.batavia.eu





Overview

1. Release button for dust container
2. ON/OFF Switch
3. Handle
4. Battery pack (optional)
5. Motor housing
6. Dust container
7. Extension tube
8. Crevice nozzle
9. Brush nozzle
10. Floor nozzle
11. Battery release button
12. Filter assembly
13. Filter cover
14. Filter seal
15. Filter insert

Übersicht

1. Entriegelungstaste des Staubbehälters
2. EIN/AUS Schalter
3. Handgriff
4. Akku (Optional)
5. Motorgehäuse
6. Staubbehälter
7. Verlängerungsrohr
8. Fugendüse
9. Bürstendüse
10. Bodendüse
11. Akkuentriegelungstaste
12. Filterbaugruppe
13. Filterabdeckung
14. Filterdichtung
15. Filtereinsatz

Aperçu

1. Relâché le bouton du récipient à poussière
2. Interrupteur marche/arrêt
3. Poignée
4. Batterie
5. Boîtier du moteur
6. Bac à poussière
7. Tube d'extension
8. Buse fendue
9. Buse brosse
10. Buse de sol
11. Bouton de déverrouillage de batterie
12. Ensemble de filtre
13. Couvercle de filtre
14. Joint de filtre
15. Élément filtrant

Overzicht

1. Ontgrendelingsknop stofcontainer
2. Aan / Uit-schakelaar
3. Handgreep
4. Accu (optioneel)
5. Motorhuis
6. Stofcontainer
7. Verlengbuis
8. Spleetmondstuk
9. Borstelmondstuk
10. Vloermondstuk
11. Ontgrendelingsknop accu
12. Filter
13. Filterdeksel
14. Filterafdichting
15. Filterinzetstuk

Panoramica

1. Pulsante di rilascio del contenitore della polvere
2. Interruttore accensione/spengimento
3. Impugnatura
4. Gruppo batteria (opzionale)
5. Corpo del motore
6. Contenitore della polvere
7. Tubo di estensione
8. Bocchetta per interstizi
9. Bocchetta con spazzola
10. Bocchetta per pavimenti
11. Pulsante per la rimozione della batteria
12. Gruppo filtrante
13. Coperchio del filtro
14. Guarnizione del filtro
15. Inserto filtrante

Resumen

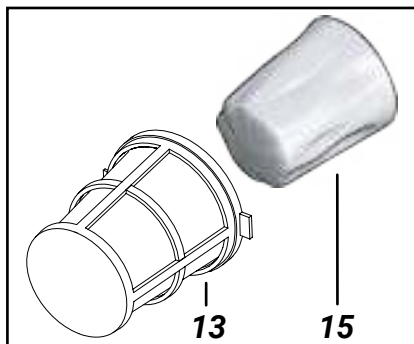
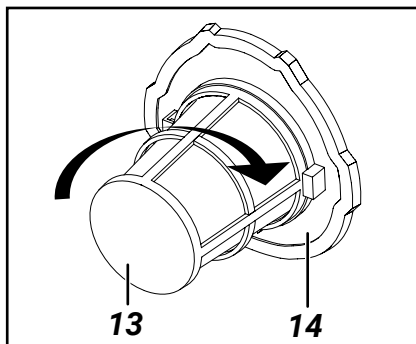
1. Botón de apertura del recipiente de polvo
2. Interruptor de encendido/apagado
3. Empuñadura
4. Batería (opcional)
5. Carcasa del motor
6. Recipiente de polvo
7. Tubo de extensión
8. Boquilla para grietas
9. Boquilla tipo cepillo
10. Boquilla para el suelo
11. Botón para soltar la batería
12. Filtro completo
13. Cubierta del filtro
14. Sello del filtro
15. Elemento filtrante

Visão geral

1. Botão de libertação para o recipiente do pó
2. Interruptor de ligar/desligar
3. Manípulo
4. Bateria (opcional)
5. Armação do motor
6. Recipiente do pó
7. Tubo de extensão
8. Bico para fendas
9. Bico com escova
10. Bico para pavimento
11. Botão de libertação da bateria
12. Conjunto do filtro
13. Cobertura do filtro
14. Vedante do filtro
15. Encaixe do filtro

Przegląd

1. Przycisk odłączania pojemnika na kurz
2. Włącznik/wyłącznik
3. Uchwył
4. Akumulator (opcjonalny)
5. Obudowa silnika
6. Pojemnik na kurz
7. Rura przedłużająca
8. Końcówka szczelinowa
9. Końcówka ze szczotką
10. Końcówka do podłóg
11. Przycisk zwalniania akumulatora
12. Moduł filtra
13. Pokrywa filtra
14. Uszczelka filtra
15. Wkładka filtra



Contents

1. Explanation of the symbols	6
2. Safety warnings for vacuum cleaner	6
3. Before first use	6
4. Intended use	6
5. Operation	7
6. Troubleshooting	7
7. Maintenance and cleaning	7
8. Technical data	7
9. Disposal	8
10. EC-Declaration of conformity	8

Inhaltsverzeichnis

1. Erläuterung der Symbole	9
2. Sicherheitshinweise für Handstaubsauger	9
3. Vor der ersten Benutzung	9
4. Bestimmungsgemäße Verwendung	9
5. Betrieb	9
6. Fehlerbehebung	10
7. Wartung und Reinigung	10
8. Technische Daten	11
9. Entsorgung	11
10. EG-Konformitätserklärung	11

Table des matières

1. Explication des symboles	12
2. Avertissements de sécurité pour l'aspirateur	12
3. Avant la première utilisation	12
4. Utilisation prévue	13
5. Opération	13
6. Dépannage	13
7. Nettoyage et maintenance	13
8. Fiche technique	14
9. Élimination et recyclage	14
10. CE-Déclaration de conformité	14

Inhoudsopgave

1. Uitleg van de symbolen	15
2. Veiligheidsvoorschriften voor stofzuigers	15
3. Voor het eerste gebruik	15
4. Beoogd gebruik	15
5. Gebruik	16
6. Problemen oplossen	16
7. Reiniging en onderhoud	16
8. Technische gegevens:	16
9. Afvalverwerking en hergebruik	17
10. EG-Conformiteitsverklaring	17

Contenuto

1. Spiegazione dei simboli	18
2. Avvertenze di sicurezza per l'uso dell'aspiratore	18
3. Operazioni preliminari al primo uso del prodotto	18
4. Destinazione d'uso	18
5. Uso	19
6. Risoluzione dei problemi	19
7. Manutenzione e pulizia	19
8. Dati tecnici	20
9. Smaltimento	20
10. Dichiarazione di conformità CE	20

Índice

1. Explicación de los símbolos	21
2. Advertencias de seguridad relativas a la aspiradora	21
3. Antes de usar por primera vez	21
4. Uso previsto	21
5. Utilización	22
6. Resolución de problemas	22
7. Mantenimiento y limpieza	22
8. Datos técnicos	23
9. Eliminación	23
10. Declaración CE de conformidad	23

Índice

1. Explicação dos símbolos	24
2. Avisos de segurança do aspirador	24
3. Antes da primeira utilização	24
4. Utilização prevista	24
5. Operação	25
6. Resolução de problemas	25
7. Manutenção e limpeza	25
8. Dados técnicos	26
9. Eliminação	26
10. Declaração de conformidade CE	26

Spis treści

1. Objasnienie symboli	27
2. Ostrzeżenia dotyczące bezpieczeństwa użytkowania odkurzacza	27
3. Przed pierwszym użyciem	27
4. Przeznaczenie	27
5. Obsługa	28
6. Rozwiązywanie problemów.	28
7. Konserwacja i czyszczenie	28
8. Dane techniczne	29
9. Utylizacja	29
10. Deklaracja zgodności z wymogami UE	29

Dear customer

Please familiarize yourself with the proper usage of the device by reading and following each chapter of this manual, in the order presented. Keep these operating instructions for further reference.

Please read all safety instructions!

This manual contains important information on operating and handling the device. Keep these operating instructions for further reference. Please pass it on along with the unit if it is handed over to a third party.

1. Explanation of the symbols

The following symbols are used in the user manual or on the product:



Warning! To reduce the risk of injury, the user must read the instruction manual.



Denotes risk of personal injury, loss of life or damage to the tool in case of non-observance of the instructions in this manual.



CE stands for "Conformité Européenne", which means "In accordance with EU Regulations". With the CE marking, the manufacturer confirms that this Electric tool complies with the applicable European directives.



Do not dispose of electric power tools with domestic refuse.

2. Safety warnings for vacuum cleaner

- Read all safety warnings and all instructions. Failure to follow the warnings and instructions may result in electric shock, fire and/or serious injury.
- This appliance can be used by children aged from 8 years and above and persons with reduced physical, sensory or mental capabilities or lack of experience and knowledge if they have been given supervision or instruction concerning use of the appliance in a safe way and understand the hazards involved. Children shall not play with the appliance. Cleaning and user maintenance shall not be made by children without supervision.

nance shall not be made by children without supervision.

- Periodically check all nuts, bolts and other fixings and tighten where necessary.
- Never point the suction opening towards persons or animals.
- Do not use the device until the dust bag or filters are inserted.
- If the suction opening is blocked, do not operate the vacuum cleaner in order to avoid overheating the motor.
- When vacuuming fluids, do not exceed the maximum mark.
- Do not attempt to use the vacuum cleaner to pick up either burning or glowing articles such as cigarettes or ashes. Do not suck sharp objects, toner dust or plaster because dust can burn.
- Always disconnect the appliance from the power supply before cleaning!
- Under no circumstances should you immerse the motor housing in water in order to clean it.

3. Before first use

Remove the machine and the accessories from the packaging. Check the machine for transport damage and do not use the machine in case of damages. Keep the packing materials away from children, risk of suffocation!

4. Intended use

General-purpose cordless Vacuum Cleaner for general smaller cleaning tasks on dry dirt.

5. Operation

5.1 Mounting accessories

Remove the battery pack from the vacuum cleaner before maintaining or cleaning, making any adjustments, changing accessories or storing the vacuum cleaner. This is to prevent accidental starting of the vacuum cleaner.

The vacuum cleaner accessories can be connected directly to the dust container (6). Connect the vacuum cleaner accessories firmly to the connection at the dust container (6) and in to each other.

5.2 Switching On and Off

- To switch on the vacuum cleaner, move the On/Off switch (2) forwards ("ON" is visible).
- To switch off the vacuum cleaner, move the On/Off switch (2) backwards ("OFF" is visible).

5.3 Emptying the dust container

To maintain the optimum performance of the vacuum cleaner, clean the dust container (6) after each use.

- Press release button (1) and remove the dust container (6) from the motor housing (5).
- Remove the filter assembly (12) from the dust container.
- Shake/tap out the dust container 6 over a suitable waste bin.
- If required, clean the dust container with a moist cloth. If required, clean the filter assembly (see "Cleaning the Filter Assembly").
- Reinsert the filter assembly (12) into the dust container (6). Hook the dust container in at the bottom into the motor housing and apply light pressure until the container snaps into place.

5.4 Cleaning the filter assembly

- Press release button (1) and remove the dust container (6) from the motor housing (5). Remove the filter assembly (12) from the dust container.
- Remove the filter cover (13) from the filter seal (14).
- Remove the filter insert (15) and brush down the filter insert with a soft brush.
- Assembly is carried out in reverse order.

6. Troubleshooting

In the case of insufficient vacuuming performance, check the following:

- Is the dust container (6) full? (see "Cleaning the Dust Container").
- Is the filter insert (15) clogged with dust? (see "Cleaning the Filter Assembly").

Regularly emptying the dust container (6) and cleaning of the filter assembly (12) ensures optimal vacuum capacity. If the vacuuming performance is not restored by this, turn to our customer service or take the vacuum cleaner to a professional for repair.

7. Maintenance and cleaning

WARNING: Always disconnect from the mains power supply, before carrying out any maintenance/ cleaning of the charger. Remove the battery before carrying out any maintenance/cleaning of the tool.

7.1 Maintenance

There are no inner parts of the tool which need maintenance.

7.2 Cleaning

- Keep safety devices, ventilation openings and the motor housing as free as possible from dirt and dust. Rub the electric power tool with a clean cloth or blow over it with low pressure compressed air.
- We recommend that you clean your electric power tool immediately after each use.
- Clean the electric power tool regularly with a damp cloth and somewhat soft soap.

Do not use any cleaning or solvent materials; these can attack the device's plastic components. Make sure that no water can get inside the electric power tool.

8. Technical data

Vacuum	4.1 kPa
Capacity of dust container	0.5 l
Dimensions	43 × 13 × 13 cm
Weight	915 g

9. Disposal



Do not dispose of electric power tools with domestic refuse.

■ The electric power tool is shipped in packaging to reduce transport damage. This packaging is a raw material and as such can either be reused or can be fed back into the raw material cycle. The electric power tool and its accessories are made from various materials such as metals and plastics. Take defective components to a special refuse collection point. Ask about these at your specialist shop or local council. The product and the user manual may be subject to changes. Technical data may be changed without prior notice.

9.1 Batteries

Think of the environment when disposing of batteries. Contact your local authorities to find out where your nearest disposal area is. Do not dispose of batteries with domestic refuse.

Do not dispose of by burning, risk of explosion.

10. EC-Declaration of conformity

We, the **Batavia B.V., Weth. Wassebaliestraat 6d, NL-7951 SN Staphorst**, declare by our own responsibility that the product **Cordless vacuum cleaner, Model BT-CVC001, Item-No 7063395** is according to the basic requirements, which are defined in the European Directives **2006/42/EC** (MD), **2014/30/EC** (EMC), **2014/35/EC** (LVD), **2011/65/EU** (RoHS) and their amendments. For the evaluation of conformity, the following harmonized standards were consulted:

EN55014-1:2017

EN55014-2:2015

EN61000-3-2:2014

EN61000-3-3:2013

EN60335-1:2012+AC:2014+A11:2014

EN60335-2-2:2010+A11:2012+A1:2013

EN62233:2008

PAHs: AfPS GS 2019:01

Staphorst, 25 March 2021

Meino Seinen, QA Representative
Batavia B.V., Weth. Wassebaliestraat 6d,
7951 SN Staphorst, Netherlands

The product and the user manual may be subject to changes. Technical data may be changed without prior notice.

Sehr geehrte Damen und Herren

Bitte machen Sie sich in der Reihenfolge der Kapitel mit dem Gerät vertraut und bewahren Sie diese Bedienungsanleitung für spätere Zwecke gut auf.

Bitte beachten Sie die Sicherheitshinweise!

Diese Bedienungsanleitung enthält wichtige Hinweise zur Inbetriebnahme und Handhabung. Legen Sie die Anleitung dem Produkt bei, wenn Sie es an Dritte weitergeben.

1. Erläuterung der Symbole

Folgende Symbole werden im Benutzerhandbuch oder auf dem Produkt verwendet:



WARNUNG – Zur Verringerung des Verletzungsrisikos
Bedienungsanleitung lesen.



Allgemeines Warnzeichen – Seien Sie aufmerksam und beachten Sie allgemeine Gefahren.



CE steht für „Conformité Européenne“, dies bedeutet „Übereinstimmung mit EU Richtlinien“. Mit der CE Kennzeichnung bestätigt der Hersteller, dass dieses Elektrowerkzeug den geltenden europäischen Richtlinien entspricht.



Nicht in den Hausmüll entsorgen!

2. Sicherheitshinweise für Handstaubsauger

- Lesen Sie alle Sicherheitshinweise und Anweisungen. Versäumnisse bei der Einhaltung der Sicherheitshinweise und Anweisungen können elektrischen Schlag, Brand und/oder schwere Verletzungen verursachen.
- Dieses Gerät kann von Kindern ab 8 Jahren und Personen mit verringerten physischen, sensorischen oder psychischen Fähigkeiten oder Mangel an Erfahrung und Kenntnis verwendet werden, wenn sie bei der Verwendung beaufsichtigt werden oder Anweisung zum sicheren Gebrauch des Geräts erhalten und die Gefahren verstanden haben. Kinder dürfen nicht mit dem

Gerät spielen. Die Reinigung und Pflege des Geräts darf von Kindern nicht ohne Aufsicht durchgeführt werden.

- Überprüfen Sie in regelmäßigen Abständen sämtliche Schrauben, Muttern und anderen Befestigungselemente auf festen Sitz und ziehen Sie sie bei Bedarf an.
- Richten Sie die Saugöffnung nicht auf Personen oder Tiere.
- Schalten Sie das Gerät nicht ein, bevor der Auffangbehälter und der Filter eingesetzt sind.
- Saugen Sie nicht weiter, wenn die Ansaugöffnung verstopft ist, um ein Überhitzen des Motors zu verhindern.
- Saugen Sie Flüssigkeiten nur bis zur Maxmarkierung.
- Saugen Sie in keinem Falle brennende oder glimmende Gegenstände, wie Zigaretten oder Asche auf. Saugen Sie auch keine spitzen Gegenstände, Tonerstaub oder Gips, da sich der Staub entzünden kann.
- Tauchen Sie das Motorgehäuse auf keinen Fall zum Reinigen in Wasser.

3. Vor der ersten Benutzung

Nehmen Sie die Maschine und das Zubehör aus der Verpackung. Überprüfen Sie die Maschine auf Transportschäden und verwenden Sie diese nicht, wenn sie beschädigt ist. Halten Sie Verpackungsmaterialien von Kindern fern. Es besteht Erstickungsgefahr!

4. Bestimmungsgemäße Verwendung

Vielseitig einsetzbarer Akku-Handstaubsauger für generelle kleinere Reinigungsaufgaben bei trockenem Schmutz.

5. Betrieb

5.1 Ansetzen von Zubehör

- Nehmen Sie, wenn Sie den Staubsauger reinigen, warten, Justierungen vornehmen, Zubehör wechseln oder den Staubsauger verstauen, stets den Akku ab. Dadurch wird ein versehentliches Anlaufen verhindert.

- Das Zubehör wird einfach an den Staubbehälter **(6)** angesteckt. Stechen Sie das Zubehör fest an den Staubbehälter **(6)** an und achten Sie auf eine gute Verbindung der Zubehöerteile zueinander.

5.2 Ein- und Ausschalten

- Schieben Sie zum Einschalten des Staubsaugers den EIN/AUS Schalter **(2)** nach vorn („ON“ ist sichtbar).
- Schieben Sie zum Ausschalten des Staubsaugers den EIN/AUS Schalter **(2)** nach hinten („OFF“ ist sichtbar).

5.3 Entleeren des Staubbehälters

Um die optimale Funktion des Staubsaugers sicherzustellen entleeren Sie des Staubbehälter am besten nach jedem Gebrauch.

- Drücken Sie die Lösetaste **(1)** und nehmen Sie des Staubbehälter **(6)** vom Motorgehäuse **(5)** ab.
- Nehmen Sie die Filterbaugruppe **(12)** vom Staubbehälter ab.
- Schütteln Sie den Staubbehälter über einem Mülleiner aus..
- Wischen Sie, falls nötig, den Staubbehälter feucht aus. Reinigen Sie, falls nötig, die Filterbaugruppe. (siehe „Reinigen der Filter“).
- Setzen Sie die Filterbaugruppe **(12)** wieder in den Staubbehälter **(6)** ein. Haken Sie den Staubbehälter unten ins Motorgehäuse und üben Sie leichten Druck aus, bis es einrastet.

5.4 Reinigen der Filterbaugruppe

- Drücken Sie die Lösetaste **(1)** und nehmen Sie des Staubbehälter **(6)** vom Motorgehäuse **(5)** ab. Nehmen Sie die Filterbaugruppe **(12)** vom Staubbehälter ab.
- Nehmen Sie die Filterabdeckung **(13)** von der Filterdichtung **(14)** ab.
- Nehmen Sie den Filtereinsatz **(15)** ab und bürsten Sie den Filtereinsatz mit einer weichen Bürste aus.
- Der Zusammenbau findet in umgekehrter Reihenfolge statt.

6. Fehlerbehebung

Falls die Saugleistung unerwartet nachlässt prüfen Sie folgendes:

- Ist der Staubbehälter **(6)** voll? (siehe „Entleeren des Staubbehälters“).
- Ist der Filter **(15)** verstopft? (siehe „Reinigen der Filterbaugruppe“).

Regelmäßiges Entleeren des Staubbehälters **(6)** und Reinigen der Filterbaugruppe **(12)** stellen eine optimale Saugleistung sicher. Sollte die Saugleistung dadurch nicht wiederhergestellt werden wenden Sie sich an unsere Kundenbetreuung oder lassen Sie des Staubsauger durch einen Fachmann reparieren.

7. Wartung und Reinigung

WARNUNG: Trennen Sie das Ladegerät stets vom Stromnetz, bevor Sie Wartungs- oder Reinigungsarbeiten daran vornehmen. Entnehmen Sie den Akku, bevor Sie Wartungs- oder Reinigungsarbeiten an dem Gerät durchführen.

7.1 Wartung

Im Geräteinneren befinden sich keine weiteren zu wartenden Teile.

7.2 Reinigung

- Halten Sie Schutzvorrichtungen, Lüftungsöffnungen und Motorengehäuse so staub- und schmutzfrei wie möglich. Reiben Sie das Elektrowerkzeug mit einem sauberen Tuch ab oder blasen Sie es mit Druckluft bei niedrigem Druck aus.
- Wir empfehlen, dass Sie das Elektrowerkzeug direkt nach jeder Benutzung reinigen.
- Reinigen Sie das Elektrowerkzeug regelmäßig mit einem feuchten Tuch und etwas Schmierseife.

Verwenden Sie keine Reinigungs- oder Lösungsmittel; diese könnten die Kunststoffteile des Elektrowerkzeuges angreifen. Achten Sie darauf, dass kein Wasser in das Innere des Elektrowerkzeuges gelangen kann.

8. Technische Daten

Saugleistung 4,1 kPA
 Kapazität des Staubbehälters 0,5 l
 Abmessungen 43 x 13 x 13 cm
 Gewicht 915 g

9. Entsorgung



*Entsorgen Sie Elektrowerkzeuge
 nicht über den Hausmüll.*

Das Elektrowerkzeug befindet sich in einer Verpackung, um Transportschäden zu verhindern. Diese Verpackung ist Rohstoff und ist somit wieder verwendbar oder kann dem Rohstoffkreislauf zurückgeführt werden. Das Elektrowerkzeug und dessen Zubehör bestehen aus verschiedenen Materialien, wie z.B. Metall und Kunststoffe. Führen Sie defekte Bauteile der Sondermüllentsorgung zu. Fragen Sie im Fachgeschäft oder in der Gemeindeverwaltung nach! Das Produkt und das Benutzerhandbuch können geändert werden. Die technischen Daten können ohne Vorankündigung geändert werden.

9.1 Batterien

Denken Sie bei der Entsorgung von Batterien an den Umweltschutz. Wenden Sie sich zwecks einer umweltfreundlichen Entsorgung an die lokalen Behörden.

10. EG-Konformitätserklärung

Wir, die **Batavia B.V., Weth. Wassebaliestraat 6d, NL-7951 SN Staphorst**, erklären in alleiniger Verantwortung, dass das Produkt **Akku Staubsauger, Typ BT-CVC001, Artikel Nr. 7063395** den wesentlichen Schutzanforderungen genügt, die in den Europäischen Richtlinien **2006/42/EC** (MD), **2014/30/EC** (EMC), **2014/35/EC**, (LVD) **2011/65/EU** (RoHS) und deren Änderungen festgelegt sind. Für die Konformitätsbewertung wurden folgende harmonisierte Normen herangezogen:

EN55014-1:2017
EN55014-2:2015
EN61000-3-2:2014
EN61000-3-3:2013
EN60335-1:2012+AC:2014+A11:2014
EN60335-2-2:2010+A11:2012+A1:2013
EN62233:2008
PAHs: AfPS GS 2019:01

Staphorst, den 25. März 2021

Meino Seinen, Qualitätsbeauftragter
 Batavia B.V., Weth. Wassebaliestraat 6d,
 NL-7951SN Staphorst, Niederlande

Das Produkt und das Benutzerhandbuch können geändert werden. Die technischen Daten können ohne Vorankündigung geändert werden.

Cher client

Les manuels d'utilisation contiennent des consignes importantes pour la manipulation de votre nouveau produit. Ils vous permettent d'utiliser toutes les fonctions, d'éviter des erreurs de compréhension et de prévenir les dommages. Veuillez prendre le temps de lire tranquillement ce manuel d'utilisation et conservez-le jalousement pour une consultation ultérieure.

Lisez toutes les consignes de sécurité !

Ce manuel contient des informations importantes sur l'utilisation et l'entretien de l'appareil. Gardez ce manuel, car vous pourriez avoir besoin de le relire. Ce manuel doit accompagner l'appareil si son propriétaire change.

1. Explication des symboles

Les symboles suivants sont utilisés dans le manuel d'utilisation ou apposés sur le produit :



AVERTISSEMENT : pour réduire les risques de blessures, veuillez lire le mode d'emploi.



Indique un risque de blessures, un danger mortel ou un risque d'endommagement de l'outil en cas du non-respect des consignes de ce mode d'emploi.



CE est l'abréviation de "Conformité Européenne", ce qui signifie "conforme aux directives de l'Union Européenne". Le fabricant confirme par le marquage CE que cet appareil électrique correspond aux directives européennes en vigueur.



Ne jetez pas les équipements électriques avec les ordures ménagères.

2. Avertissements de sécurité pour l'aspirateur

- Il est impératif de lire toutes les consignes de sécurité et toutes les instructions. Le non-respect des avertissements et instructions indiqués ci-après peut conduire à une électrocution, un incendie et/ou de graves blessures.

tion, un incendie et/ou de graves blessures.

- Cet appareil peut être utilisé par des enfants âgés de 8 ans ou plus, des personnes dont les capacités physiques, sensorielles ou intellectuelles sont réduites ou des personnes manquant d'expérience et de connaissances, à condition que ces enfants ou personnes soient sous surveillance ou qu'ils aient reçu des instructions quant à l'utilisation sécurisée de l'appareil et qu'ils aient pris connaissance des dangers encourus. Les enfants ne doivent pas jouer avec l'appareil. Le nettoyage et l'entretien ne doivent pas être réalisés par des enfants sans surveillance.
- Vérifiez régulièrement que les écrous, boulons et autres dispositifs de fixation soient bien serrés et resserrés-les si nécessaire.
- Ne dirigez pas le tuyau d'aspiration vers des personnes ou des animaux.
- N'allumez pas l'appareil avant d'insérer le conteneur et le filtre.
- Ne pas continuer à aspirer, si le tuyau d'aspiration est verrouillé pour éviter la surchauffe du moteur.
- Aspirer de l'eau seulement jusqu'au repère supérieur.
- En aucun cas aspirer des objets brûlant ou fumant, comme des cigarettes ou des cendres. Même ne pas aspirer des objets pointus, la poudre de toner ou de la craie, parce que la poussière peut s'enflammer.
- Débranchez le chargeur avant de le nettoyer toujours de la prise!
- Ne pas immerger le corps du moteur pour le nettoyage dans l'eau.

3. Avant la première utilisation

Retirez la machine et les accessoires de l'emballage. Vérifiez si la machine a subi des dommages durant le transport et ne l'utilisez pas dans ce cas. Conservez les matériaux d'emballage hors de la portée des enfants, risque d'étouffement !

4. Utilisation prévue

Aspirateur sans fil à usage général pour les petites tâches de nettoyage générales sur la saleté sèche.

5. Opération

5.1 Montage de accessoires

Retirez la batterie de l'aspirateur avant de l'entretien ou nettoyage, procéder à des réglages, changer des accessoires ou de ranger l'aspirateur. Ceci afin d'empêcher le démarrage accidentel de l'aspirateur.

Les accessoires de l'aspirateur peuvent être raccordés directement au bac à poussière (6). Raccorder fermement les accessoires de l'aspirateur au raccord du réservoir à poussière (6) et l'un à l'autre.

5.2 Allumer et éteindre

- Pour allumer l'aspirateur, déplacez l'interrupteur marche / arrêt (2) vers l'avant («ON» est visible).
- Pour éteindre l'aspirateur, déplacez l'interrupteur marche / arrêt (2) vers l'arrière («OFF» est visible).

5.3 Vider le conteneur de poussière

Pour maintenir les performances optimales de l'aspirateur, nettoyez le bac à poussière (6) après chaque utilisation.

- Appuyer sur le bouton de déverrouillage (1) et retirer le bac à poussière (6) du boîtier du moteur (5).
- Retirer l'ensemble filtre (12) du bac à poussière.
- Secouez / tapotez le bac à poussière 6 sur une poubelle appropriée.
- Si nécessaire, nettoyez le bac à poussière avec un chiffon humide. Si nécessaire, nettoyez l'ensemble du filtre (voir «Nettoyage du filtre»).
- Réinsérez l'ensemble filtre (12) dans le bac à poussière (6). Accrochez le bac à poussière au fond du boîtier du moteur et exercez une légère pression jusqu'à ce que le récipient s'enclenche.

5.4 Nettoyage de l'ensemble du filtre

- Appuyer sur le bouton de déverrouillage (1) et retirer le bac à poussière (6) du boîtier du moteur (5). Retirer l'ensemble de filtre (12) du bac à poussière.

- Retirer le couvercle du filtre (13) du joint du filtre (14).
- Enlever le filtre (15) et brosser le filtre avec une brosse souple.
- L'assemblage est effectué dans l'ordre inverse.

6. Dépannage

Dans le cas d'une performance d'aspiration insuffisante, vérifiez les points suivants :

- Le bac à poussière (6) est-il plein ? (Voir «Nettoyage du bac à poussière»).
- L'insert du filtre (15) est-il obstrué par de la poussière ? (Voir «Nettoyage du filtre»).

La vidange régulière du bac à poussière (6) et le nettoyage du filtre (12) assurent une capacité d'aspiration optimale. Si la performance d'aspiration n'est pas rétablie par ceci, contactez notre service client ou emmenez l'aspirateur à un professionnel pour la réparation.

7. Nettoyage et maintenance

7.1 Maintenance

Il n'y a aucune autre pièce nécessitant un entretien à l'intérieur de l'appareil.

7.2 Nettoyage

- Les équipements de protection, les fentes de ventilation et le carter du moteur doivent rester aussi propres que possible, sans poussière ni salissures. Nettoyez l'appareil électrique avec un chiffon propre ou en soufflant de l'air comprimé à faible pression.
- Nous conseillons de nettoyer l'appareil électrique immédiatement après chaque utilisation.
- Nettoyez régulièrement l'appareil électrique avec un chiffon humide et un peu de savon noir.

N'utilisez ni détergents ni solvants ; ceux-ci pourraient attaquer les parties en plastique de l'appareil. Veillez à empêcher la pénétration d'eau à l'intérieur de l'appareil électrique.

8. Fiche technique

Aspiration	4,1 kPA
Capacité du bac à poussière	0,5 l
Dimensions.	43 x 13 x 13 cm
Poids	915 g

9. Élimination et recyclage



N'éliminez pas les appareils électriques via les ordures ménagères.

L'appareil électrique se trouve dans un emballage afin d'éviter tout dommage pendant le transport. Cet emballage est une matière première et peut donc être réutilisé ultérieurement ou être réintroduit dans le circuit des matières premières.

L'appareil électrique et ses accessoires sont composés de plusieurs matériaux, par exemple des métaux et des matières plastiques. Éliminez les composants défectueux via les systèmes d'élimination des déchets spéciaux. Renseignez-vous dans un magasin spécialisé ou auprès de l'administration de votre commune!

Le produit et le manuel utilisateur peuvent être modifiés. Les caractéristiques techniques peuvent être modifiées sans préavis.

9.1 Batteries

Lors de l'élimination des batteries, pensez à la protection de l'environnement. Pour une élimination écologique, adressez-vous aux autorités locales.

10. CE-Déclaration de conformité

Nous, **Batavia B.V., Weth. Wassebaliestraat 6d, NL-7951 SN Staphorst**, déclarons sous notre seule responsabilité que le produit **Aspirateur sans fil, Modèle BT-CVC001, N° d'article 7063395** satisfait les principales exigences de protection définies dans les directives européennes compatibilité **2006/42/EC** (MD), **2014/30/EC** (EMC), **2014/35/EC**, (LVD) **2011/65/EU** (RoHS) ainsi que les modifications y apportées. Pour évaluer la conformité nous avons eu recours aux normes harmonisées ci-dessous:

EN55014-1:2017

EN55014-2:2015

EN61000-3-2:2014

EN61000-3-3:2013

EN60335-1:2012+AC:2014+A11:2014

EN60335-2-2:2010+A11:2012+A1:2013

EN62233:2008

PAHs: AfPS GS 2019:01

Staphorst, le 25 mars 2021

Meino Seinen, Responsable de qualité
Batavia B.V., Weth. Wassebaliestraat 6d,
7951 SN Staphorst, Pays-Bas

Le produit et le manuel utilisateur peuvent être modifiés. Les caractéristiques techniques peuvent être modifiées sans préavis.

Geachte klant

Gebruikershandleidingen verstrekken nuttige tips m.b.t. gebruik van uw nieuwe apparaat. Ze helpen u alle functies te gebruiken, misverstanden te voorkomen en beschadiging te vermijden. Neem de tijd deze handleiding zorgvuldig te lezen en bewaar het als naslagwerk.

Lees alstublieft alle veiligheidsinstructies!

Deze handleiding bevat belangrijke informatie over het bedienen en hanteren van het apparaat. Bewaar deze gebruiksaanwijzing voor verdere verwijzing. Gelieve het samen met het toestel door te geven als deze aan derden wordt overhandigd.

1. Uitleg van de symbolen

De volgende symbolen worden gebruikt in de gebruikershandleiding of op het product:



WAARSCHUWING – Lees de gebruiksaanwijzing om het risico op letsel te verminderen.



Gevaar voor lichamelijk letsel of materiële schade wanneer de instructies in deze handleiding niet worden opgevolgd.



CE staat voor: „Conformité Européenne”. Dit betekent: „Voldoet aan EU-richtlijnen”. Met de CE-markering bevestigt de fabrikant dat deze machine voldoet aan de geldende Europese richtlijnen.



De machine mag niet worden afgevoerd met het huishoudelijk afval.

2. Veiligheidsvoorschriften voor stofzuigers

- Lees alle veiligheidswaarschuwingen en alle voorschriften. Als de waarschuwingen en voorschriften niet worden opgevolgd, kan dit een elektrische schok, brand of ernstig letsel tot gevolg hebben.
- Dit apparaat kan worden gebruikt door kinderen vanaf 8 jaar en door personen met verminderde lichamelijke, zintuig-

lijke of geestelijke vermogens, of die gebrek aan ervaring of kennis hebben, als iemand die verantwoordelijk is voor hun veiligheid toezicht op hen houdt, en zij de gevaren van het gebruik begrijpen. Kinderen mogen niet met het apparaat spelen. Reiniging en onderhoud dienen niet zonder toezicht door kinderen te worden uitgevoerd.

- Controleer regelmatig alle moeren, bouten en andere bevestigingen en draai ze vast waar nodig.
- Richt de aanzuigopening nooit op personen of dieren.
- Gebruik het apparaat niet voordat de stofzak of filters zijn geplaatst.
- Als de aanzuigopening is geblokkeerd, mag u de stofzuiger niet gebruiken om oververhitting van de motor te voorkomen.
- Bij het stofzuigen van vloeistoffen de maximale marking niet overschrijden.
- Probeer de stofzuiger niet te gebruiken om brandende of gloeiende voorwerpen zoals sigaretten of as op te ruimen. Zuig geen scherpe voorwerpen, tonerstof of gips omdat stof kan verbranden.
- Koppel het apparaat altijd los van de voeding voordat u het schoonmaakt!
- U mag de motorbehuizing in geen geval in water onderdompelen om deze te reinigen.

3. Voor het eerste gebruik

Haal de machine en de accessoires uit de verpakking. Controleer de machine op transportschade en gebruik de machine niet in geval van schade. Houd het verpakkingsmateriaal uit de buurt van kinderen, risico op verstikking!

4. Beoogd gebruik

Veelzijdige accu handstofzuiger voor kleinere reinigingstaken voor droog vuil.

5. Gebruik

5.1 Bevestigen accessoires

Verwijder de accu uit de stofzuiger voordat u onderhoud of reiniging uitvoert, aanpassingen uitvoert, accessoires vervangt of de stofzuiger opbergt. Dit om te voorkomen dat de stofzuiger per ongeluk start.

De accessoires van de stofzuiger kunnen rechtstreeks op de stofcontainer (6) worden aangesloten. Sluit de accessoires van de stofzuiger stevig aan op de aansluiting op de stofcontainer (6) en op elkaar.

5.2 In- / uitschakelen:

- Schuif de AAN / UIT-schakelaar (2) naar voren om de stofzuiger in te schakelen ("ON" is zichtbaar).
- Schuif de AAN / UIT-schakelaar (2) naar achteren om de stofzuiger uit te schakelen ("OFF" is zichtbaar).

5.3 De stofcontainer leegmaken

Om de optimale werking van de stofzuiger te garanderen, kunt u het beste de stofcontainer na elk gebruik legen.

- Druk op de ontgrendelingsknop (1) en verwijder de stofcontainer (6) van het motorhuis (5).
- Verwijder het filter (12) uit de stofcontainer.
- Schud de stofcontainer leeg boven een vuilnisbak.
- Reinig de stofcontainer indien nodig met een vochtige doek. Reinig indien nodig het filter. (zie "Filter schoonmaken").
- Installeer het filter (12) terug in de stofcontainer (6). Haak de stofcontainer in de bodem van het motorhuis en oefen lichte druk uit totdat deze op zijn plaats klikt.

5.4 Filter schoonmaken

- Druk op de ontgrendelingsknop (1) en verwijder de stofcontainer (6) van het motorhuis (5). Verwijder het filter (12) uit de stofcontainer.
- Verwijder het filterdeksel (13) van de filterafdichting (14).
- Verwijder het filterinzetstuk (15) en borstel het filterinzetstuk met een zachte borstel.

- De montage vindt in omgekeerde volgorde plaats.

6. Problemen oplossen

In het geval van onvoldoende stofzuigprestaties, controleer dan het volgende:

- Is de stofcontainer (6) vol? (zie "De stofcontainer leegmaken").
- Is het filter (15) geblokkeerd? (zie "Filter schoonmaken").

Regelmatig legen van de stofcontainer (6) en schoonmaken van het filter (12) zorgen voor een optimale zuigkracht. Als dit de zuigkracht niet herstelt, neemt u contact op met onze klantenservice of laat u de stofzuiger repareren door een specialist.

7. Reiniging en onderhoud

7.1 Reiniging

- Houd veiligheidsvoorzieningen, ventilatieopeningen en de behuizing van de motor zo goed mogelijk vrij van stof en vuil. Veeg de machine af met een schone doek of blaas hem uit met perslucht onder lage druk.
- Wij bevelen aan om de machine direct na ieder gebruik te reinigen.
- Reinig de machine regelmatig met een vochtige doek en een beetje zachte zeep. Gebruik geen reinigings- of oplosmiddelen; die kunnen de kunststof delen van de machine aantasten. Let erop dat er geen water in het binnenste van de machine kan komen.

7.2 Onderhoud

In het binnenwerk van de machine bevinden zich geen te onderhouden onderdelen.

8. Technische gegevens:

Zuigkracht	4,1 kPA
Capaciteit stofcontainer	0,5 l
Afmetingen	43 × 13 × 13 cm
Gewicht	915 g

9. Afvalverwerking en hergebruik



De machine mag niet worden afgevoerd met het huishoudelijk afval.

De machine bevindt zich in een verpakking om transportschade te vermijden. Deze verpakking is grondstof en is dus herbruikbaar of kan weer in de grondstoffenkringloop teruggevoerd worden. De machine en zijn accessoires bestaan uit verschillende materialen, zoals bijv. metaal en kunststoffen. Voer defecte onderdelen af als gevaarlijke stoffen. Vraag bij de vakhandel of op het gemeentehuis om meer informatie!

Het product en de gebruiksaanwijzing kunnen wijzigen. De technische gegevens kunnen zonder voorafgaande aankondiging worden gewijzigd.

9.1 Batterijen

Denk bij het afvoeren van batterijen aan de bescherming van het milieu. Neem voor milieuvriendelijke afvoer contact op met de lokale overheid.

10. EG-Conformiteitsverklaring

Hiermee verklaren wij, **Batavia B.V., Wethouder Wassebaliestraat 6d, NL-7951 SN Staphorst**, dat het apparaat **Accu stofzuiger, Model BT-CVC001, Artikel Nr. 7063395** op grond van zijn ontwerp en bouwwijze en in de door ons in omloop gebrachte uitvoering voldoet aan de desbetreffend van toepassing zijnde fundamentele veiligheids- en gezondheidsvereisten van de EG-richtlijnen: **2006/42/EC** (MD), **2014/30/EC** (EMC), **2014/35/EC**, (LVD) **2011/65/EU** (RoHS). Voor de evaluatie van de conformiteit zijn de volgende geharmoniseerde normen toegepast:

EN55014-1:2017

EN55014-2:2015

EN61000-3-2:2014

EN61000-3-3:2013

EN60335-1:2012+AC:2014+A11:2014

EN60335-2-2:2010+A11:2012+A1:2013

EN62233:2008

PAHs: AfPS GS 2019:01

Staphorst, 25 maart 2021

Technische documentatie bewaard door:

Meino Seinen, Batavia B.V.,
Weth.Wassebaliestraat 6d, 7951 SN
Staphorst, Nederland

Het product en de gebruiksaanwijzing kunnen wijzigen. De technische gegevens kunnen zonder voorafgaande aankondiging worden gewijzigd.

Gentile cliente,

Leggendo accuratamente tutti i capitoli del presente manuale nell'ordine presentato, potrà acquisire dimestichezza con il corretto uso del dispositivo. La invitiamo a conservare queste istruzioni di utilizzo per successive consultazioni.

Leggere tutte le istruzioni di sicurezza.

Il presente manuale contiene informazioni importanti sull'utilizzo e la gestione del dispositivo. La invitiamo a conservare queste istruzioni di utilizzo per successive consultazioni. In caso di trasferimento dell'unità a terzi, dovrà essere ceduto anche il manuale.

1. Spiegazione dei simboli

I seguenti simboli sono utilizzati nel manuale di istruzioni e sul prodotto:



Avvertenza! Per ridurre il rischio di lesioni, l'utente deve leggere le istruzioni del presente manuale.



Indica rischio di lesioni personali, morte o danni all'apparecchio in caso di mancato rispetto delle istruzioni contenute nel presente manuale.



CE è l'abbreviazione di Conformità Europea e ha il significato di "Ai sensi dei regolamenti dell'Unione Europea". Attraverso la marcatura CE, il produttore attesta che il presente utensile elettrico è conforme alle direttive europee vigenti.



Non smaltire gli utensili elettrici con i normali rifiuti domestici.

2. Avvertenze di sicurezza per l'uso dell'aspiratore

- Leggere tutte le avvertenze e le istruzioni di sicurezza. La mancata osservanza delle avvertenze e delle istruzioni di sicurezza può causare il rischio di shock elettrico, incendio e/o gravi lesioni fisiche.
- L'apparecchio può essere utilizzato da bambini a partire dagli 8 anni di età e da persone con ridotte capacità fisiche,

sensoriali o mentali o prive dell'esperienza e/o delle conoscenze necessarie, solo se sono supervisionati od istruiti circa l'uso sicuro dell'apparecchio e se sono consapevoli dei rischi che ne derivano. I bambini non devono giocare con l'apparecchio. La pulizia e la manutenzione a carico dell'utente non devono essere eseguite da bambini senza la supervisione di un adulto.

- Ispezionare periodicamente tutti i dadi, i bulloni e gli altri elementi di fissaggio e stringerli, se necessario.
- Non dirigere l'apertura di aspirazione verso persone o animali.
- Utilizzare l'apparecchio solo dopo avere inserito il sacchetto della polvere o i filtri.
- Se l'apertura di aspirazione è bloccata, non mettere in funzione l'aspiratore per evitare il surriscaldamento del motore.
- Quando si aspirano liquidi, non superare il livello massimo.
- Non usare l'aspiratore per raccogliere oggetti ardenti o incandescenti, come ad esempio sigarette o cenere. Non aspirare oggetti appuntiti, polvere di toner o gesso, perché la polvere può bruciare.
- Scollegare sempre l'apparecchio dall'alimentazione prima di qualunque intervento di pulizia.
- Non immergere in nessun caso il corpo del motore in acqua per pulirlo.

3. Operazioni preliminari al primo uso del prodotto

Rimuovere il dispositivo e gli accessori dalla confezione. Controllare la presenza di eventuali danni al dispositivo durante il trasporto e non usarlo se è danneggiato. Tenere i materiali di imballaggio del prodotto lontano dalla portata dei bambini, perché possono essere causa di soffocamento.

4. Destinazione d'uso

Aspiratore portatile a batteria per uso generico, per piccoli lavori di pulizia e rimozione di sporco secco.

5. Uso

5.1 Montaggio degli accessori

Rimuovere il gruppo batteria dall'aspiratore prima di procedere alla manutenzione o alla pulizia, di effettuare qualsiasi regolazione, di cambiare gli accessori o di riporre l'aspiratore. Ciò serve ad evitare l'avvio accidentale dell'aspiratore.

Gli accessori dell'aspiratore possono essere collegati direttamente al contenitore raccogli-polvere (6). Fissare saldamente gli accessori dell'aspiratore sull'attacco del contenitore raccogli-polvere (6) e uno sull'altro.

5.2 Accensione e spegnimento

- Per accendere l'aspiratore, spingere in avanti l'interruttore di accensione/spegnimento (2) (deve essere visibile la scritta "ON").
- Per spegnere l'aspiratore, spingere indietro l'interruttore di accensione/spegnimento su (2) (deve essere visibile la scritta "OFF").

5.3 Vuotare il contenitore raccogli-polvere

Per mantenere le massime prestazioni dell'aspiratore, pulire il contenitore raccogli-polvere (6) dopo ogni utilizzo.

- Premere il pulsante di rilascio (1) e rimuovere il contenitore raccogli-polvere (6) dal corpo del motore (5).
- Rimuovere il gruppo filtrante (12) dal contenitore della polvere.
- Scuotere/Sbattere il contenitore raccogli-polvere (6) su un bidone dei rifiuti adatto.
- Se necessario, pulire il contenitore raccogli-polvere con un panno umido. Se necessario, pulire il gruppo filtrante (vedere la sezione "Pulizia del gruppo filtrante").
- Inserire nuovamente il gruppo filtrante (12) nel contenitore raccogli-polvere (6). Agganciare il contenitore raccogli-polvere in basso nel corpo del motore e applicare una leggera pressione finché il contenitore non scatta in posizione.

5.4 Pulizia del gruppo filtrante

- Premere il pulsante di rilascio (1) e rimuovere il contenitore raccogli-polvere (6) dal corpo del motore (5). Rimuovere

il gruppo filtrante (12) dal contenitore della polvere.

- Rimuovere il coperchio del filtro (13) dalla guarnizione del filtro (14).
- Rimuovere l'inserito filtrante (15) e pulire il filtro con una spazzola morbida.
- Riasssemblare il gruppo filtrante procedendo nell'ordine inverso.

6. Risoluzione dei problemi

In caso di prestazioni di aspirazione insufficienti, verificare quanto segue:

- Il contenitore della polvere (6) è pieno? (vedere la sezione "Pulizia del contenitore raccogli-polvere").
- L'inserito filtrante (15) è ostruito dalla polvere? (vedere la sezione "Pulizia del gruppo filtrante").

Lo svuotamento regolare del contenitore raccogli-polvere (6) e la pulizia del gruppo filtrante (12) garantiscono una capacità di aspirazione ottimale. Se le prestazioni di aspirazione non vengono ripristinate, rivolgersi al nostro servizio assistenza oppure consegnare l'aspiratore ad un professionista per la riparazione.

7. Manutenzione e pulizia

AVVERTENZA: scollegare sempre il dispositivo dall'alimentazione elettrica prima di procedere a operazioni di pulizia/manutenzione del caricabatterie. Rimuovere la batteria prima di procedere a operazioni di pulizia/manutenzione dell'utensile.

7.1 Manutenzione

Non sono presenti parti interne dell'utensile che richiedono manutenzione.

7.2 Pulizia

- Tenere i dispositivi di sicurezza, aperture di ventilazione e la carcassa del motore il più possibile liberi da sporco e polvere. Strofinare l'utensile elettrico con un panno pulito o soffiare su di esso con aria compressa a bassa pressione.
- Si consiglia di pulire l'utensile elettrico immediatamente dopo l'uso.
- Pulire l'utensile elettrico regolarmente con un panno umido e un sapone delicato.

Non utilizzare materiali di pulizia o solventi, questi possono attaccare i componenti in plastica del dispositivo. Assicurarsi che l'acqua non possa entrare all'interno dell'utensile elettrico.

8. Dati tecnici

Capacità di aspirazione.	4,1 kPA
Capacità del contenitore raccogli-polvere.	0,5 l
Dimensioni	43 × 13 × 13 cm
Peso.	915 g

9. Smaltimento



Non smaltire gli utensili elettrici con i normali rifiuti domestici.

■ L'utensile elettrico viene spedito in una confezione per ridurre i danni dovuti al trasporto. Questo imballaggio è una materia prima e come tale può essere riutilizzata o può essere reimmessa nel ciclo delle materie prime. L'utensile elettrico e i relativi accessori sono realizzati in vari materiali come metalli e plastiche. Portare i componenti difettosi a un punto di raccolta dei rifiuti. Chiedete informazioni su questi punti di raccolta al vostro negozio specializzato o Comune. Il prodotto e il manuale utente possono essere soggetti a modifiche. I dati tecnici possono essere modificati senza preavviso.

9.1 Batterie

Smaltire le batterie rispettando le norme di protezione ambientale. Contattare le autorità locali per sapere dove si trova il centro di smaltimento batterie più vicino.

Non smaltire le batterie con i rifiuti domestici.

Non smaltire le batterie bruciandole, altrimenti potrebbero esplodere.

10. Dichiarazione di conformità CE

Noi sottoscritti **Batavia B.V., Weth. Wassebaliestraat 6d, NL-7951 SN Staphorst** dichiara, sotto la sua piena responsabilità, che **l'aspiratore portatile a batteria, modello BT-CVC001, numero articolo 7063395** soddisfa i requisiti essenziali definiti nelle Direttive Europee **2006/42/CE** (Direttiva Macchine), **2014/30/CE** (CEM), **2014/35/CE**, (Direttiva Bassa Tensione), **2011/65/UE** (RoHS) e relativi emendamenti. Per la valutazione di conformità, sono stati consultati i seguenti standard armonizzati europei:

EN55014-1:2017

EN55014-2:2015

EN61000-3-2:2014

EN61000-3-3:2013

EN60335-1:2012+AC:2014+A11:2014

EN60335-2-2:2010+A11:2012+A1:2013

EN62233:2008

PAHs: AfPS GS 2019:01

Staphorst, 25 marzo 2021

Meino Seinen, Rappresentante QA
Batavia B.V., Weth. Wassebaliestraat 6d,
7951 SN Staphorst, Paesi Bassi

Il prodotto e il manuale utente possono essere soggetti a modifiche. I dati tecnici possono essere modificati senza preavviso.

Estimado cliente:

Familiarícese con el uso adecuado del aparato leyendo todos los capítulos de este manual en el orden en el que se presentan. Conserve estas instrucciones para poder consultarlas con posterioridad.

¡Lea todas las instrucciones de seguridad!

Esta manual contiene información importante acerca de cómo operar y manipular el aparato. Conserve estas instrucciones para poder consultarlas con posterioridad. Si le cede el aparato a un tercero, entréguele también este manual.

1. Explicación de los símbolos

Los símbolos siguientes aparecen en el manual de usuario o en el producto:



¡Advertencia! Lea el manual de instrucciones para reducir el riesgo de lesiones personales.



Indica el riesgo de lesiones personales, muerte o daño de la herramienta en caso de no observar las instrucciones recogidas en este manual.



El marcado CE (siglas de Conformidad Europea) es indicativo de que se cumple con las normativas de la UE. Con el marcado CE, el fabricante confirma que esta herramienta eléctrica cumple con las directivas europeas aplicables.



No deseche las herramientas eléctricas junto a los residuos domésticos.

2. Advertencias de seguridad relativas a la aspiradora

- Lea todas las advertencias de seguridad y todas las instrucciones. El incumplimiento de las advertencias e instrucciones que se enumeran a continuación puede dar lugar a descargas eléctricas, incendios y lesiones personales graves.
- Los niños mayores de 8 años y las personas con discapacidad (física, sensorial o mental) o sin experiencia ni conocimientos pueden usar este electrodo-

méstico siempre que cuenten con la debida supervisión o se les den a conocer las instrucciones relativas al uso del aparato de forma segura y comprendan los riesgos asociados. Los niños no deben jugar con el aparato. Las tareas de limpieza y mantenimiento a cargo del usuario no deben ser realizadas por niños sin la supervisión debida.

- Revise periódicamente todas las tuercas, pernos y otras sujeciones, apretando cuando sea necesario.
- Nunca apunte la abertura de succión hacia personas ni animales.
- No utilice el electrodoméstico si la bolsa de polvo o los filtros no están insertados.
- Si la abertura de succión está bloqueada, no utilice la aspiradora, ya que el motor podría sobrecalentarse.
- Al aspirar líquidos, no sobrepase la marca indicadora del máximo.
- No intente usar la aspiradora para recoger objetos en llamas o con brasas como cigarrillos o cenizas. No aspire objetos afilados, polvo de tónor ni yeso, ya que el polvo es susceptible de arder.
- ¡Siempre desconecte el electrodoméstico de la alimentación antes de limpiarlo!
- Sean cuales sean las circunstancias, nunca sumerja la carcasa del motor en agua para limpiarla.

3. Antes de usar por primera vez

Saque la herramienta y los accesorios del paquete. Compruebe que la herramienta no haya sufrido ningún daño durante el transporte. En caso de notar algún daño, no la utilice. Mantenga el material de embalaje fuera del alcance de los niños, de manera de evitar cualquier riesgo de asfixia.

4. Uso previsto

Aspiradora inalámbrica de uso general para pequeñas tareas de limpieza sobre superficies secas.

5. Utilización

5.1 Accesorios de montaje

Retire la batería de la aspiradora antes de proceder a cualquier tarea de mantenimiento o limpieza, hacer cualquier ajuste, cambiar los accesorios, o almacenarla. Con ello, se evita poner en marcha accidentalmente la aspiradora.

Los accesorios de la aspiradora se pueden conectar directamente al recipiente de polvo (6). Conecte firmemente los accesorios de la aspiradora al conector del recipiente de polvo (6) y entre sí.

5.2 Encendido y apagado

- Para encender la aspiradora, mueva el interruptor de encendido/apagado (2) hacia delante (se ve «ON»).
- Para apagar la aspiradora, mueva el interruptor de encendido/apagado (2) hacia atrás (se ve «OFF»).

5.3 Vaciado del recipiente de polvo

Para preservar el óptimo rendimiento de la aspiradora, limpie el recipiente de polvo (6) después de cada uso.

- Pulse el botón de apertura (1) y extraiga el recipiente de polvo (6) de la carcasa del motor (5).
- Extraiga el filtro completo (12) del recipiente de polvo.
- Sacuda/golpee el recipiente de polvo (6) sobre un cubo de basura para vaciar su contenido.
- Si fuera necesario, limpie el recipiente de polvo con un paño húmedo. Si fuera necesario, limpie el filtro completo (véase «Limpieza del filtro completo»).
- Vuelva a insertar el filtro completo (12) en el recipiente de polvo (6). Enganche el recipiente de polvo en la parte inferior en la carcasa del motor y presione ligeramente hasta que encaje en posición.

5.4 Limpieza del filtro completo

- Pulse el botón de apertura (1) y extraiga el recipiente de polvo (6) de la carcasa del motor (5). Extraiga el filtro completo (12) del recipiente de polvo.
- Separe la cubierta del filtro (13) del sello del filtro (14).

- Extraiga el elemento filtrante (15) y límpielo con un cepillo suave.
- El montaje se realiza en orden inverso.

6. Resolución de problemas

En caso de insuficiente potencia de succión, compruebe lo siguiente:

- ¿Está el recipiente de polvo (6) lleno? (Véase «Limpieza del recipiente de polvo»).
- ¿Está el elemento filtrante (15) obstruido con polvo? (Véase «Limpieza del filtro completo»).

De manera regular, vacíe el depósito de polvo (6) y limpie el filtro completo (12) para garantizar el rendimiento óptimo de la aspiradora. Si el rendimiento de la aspiradora no se restaura al hacer lo anterior, póngase en contacto con nuestro Departamento de Servicio al Cliente o llévela a reparar a un profesional cualificado.

7. Mantenimiento y limpieza

ADVERTENCIA: Antes de proceder a cualquier tarea de mantenimiento o limpieza del cargador, desconéctelo de la red eléctrica. Retire la batería antes de realizar cualquier tarea de mantenimiento o limpieza de la herramienta.

7.1 Mantenimiento

Ninguna parte interna de la herramienta requiere mantenimiento.

7.2 Limpieza

- Mantenga los dispositivos de seguridad, las aberturas de ventilación y la carcasa del motor en el mejor estado de limpieza posible, esto es, deben estar libres de sucio y polvo. Para ello, utilice aire comprimido a baja presión y un paño limpio.
- Le recomendamos limpiar su herramienta eléctrica inmediatamente después de cada uso.
- Limpie la herramienta eléctrica regularmente con un paño humedecido con agua jabonosa (utilice únicamente detergentes suaves).

No utilice disolventes ni productos de limpieza, ya que pueden atacar las partes de plástico del aparato. Asegúrese de que el

agua no penetre en el interior de la herramienta.

8. Datos técnicos

Vacío	4,1 kPa
Capacidad del recipiente de polvo	0,5 l
Dimensiones	43 × 13 × 13 cm
Peso	915 g

9. Eliminación



No deseche las herramientas eléctricas junto a los residuos domésticos.

El embalaje en el que se envía esta herramienta reduce los daños debidos al transporte. El material de embalaje en cuestión es una materia prima que se puede reutilizar o reciclar. La herramienta eléctrica y sus accesorios están fabricados con diferentes materiales como metales y plástico. Lleve los componentes defectuosos a un punto de recogida de residuos especiales. Puede consultar con el vendedor o su ayuntamiento al respecto. Tanto el producto como el manual de usuario están sujetos a cambios. Los datos técnicos pueden cambiar sin previo aviso.

9.1 Baterías

Piense en el medioambiente al desechar las baterías. Póngase en contacto con las autoridades locales para saber dónde se encuentra el punto de recogida más cercano para este tipo de residuos.

No deseche las baterías junto a los residuos domésticos.

No elimine las baterías quemándolas, ya que esto entraña un riesgo de explosión.

10. Declaración CE de conformidad

Nosotros, **Batavia B.V., con domicilio social en Weth. Wassebaliestraat 6d, NL-7951 SN Staphorst**, declaramos bajo nuestra propia responsabilidad que la **aspiradora inalámbrica, modelo BT-CVC001, n.º de artículo 7063395**, cumple con los requisitos básicos recogidos en la Directiva **2014/30/UE** del Parlamento Europeo y del Consejo sobre la armonización de las legislaciones de los Estados miembros en materia de compatibilidad electromagnética, la Directiva **2006/42/CE** relativa a las máquinas, la Directiva **2014/35/UE** en materia de comercialización de material eléctrico destinado a utilizarse con determinados límites de tensión y la Directiva **2011/65/UE** sobre restricciones a la utilización de determinadas sustancias peligrosas en aparatos eléctricos y electrónicos (también conocida como RoHS) y sus enmiendas. Para la evaluación del cumplimiento normativo se consultaron las siguientes normas armonizadas:

EN55014-1:2017

EN55014-2:2015

EN61000-3-2:2014

EN61000-3-3:2013

EN60335-1:2012+AC:2014+A11:2014

EN60335-2-2:2010+A11:2012+A1:2013

EN62233:2008

Documento de pautas en materia de PAH: AfPS GS 2019:01

Staphorst, 25 de marzo de 2021

Meino Seinen, representante de Aseguramiento de la Calidad de Batavia B.V., Weth. Wassebaliestraat 6d, 7951 SN Staphorst, Países Bajos

Tanto el producto como el manual de usuario están sujetos a cambios. Los datos técnicos pueden cambiar sin previo aviso.

Estimado cliente,

Familiarize-se com a utilização adequada do dispositivo através da leitura e cumprimento de cada capítulo deste manual, pela ordem apresentada. Guarde estas instruções de utilização para consulta futura.

Leia todas as instruções relacionadas com a segurança!

Este manual contém informações importantes sobre a utilização e manuseamento do dispositivo. Guarde estas instruções de utilização para consulta futura. Entregue-as juntamente com a unidade caso empreste o equipamento a terceiros.

1. Explicação dos símbolos

O seguintes símbolos são utilizados no manual do utilizador ou no produto:



Aviso! Para reduzir o risco de lesões, o utilizador deve ler o manual de instruções.



Indica risco de lesões corporais, morte ou danos no equipamento no caso de não observância das instruções neste manual.



"CE" significa "Conformidade Europeia", o que indica "em conformidade com a regulamentação da UE". Com a marcação CE, o fabricante confirma que esta ferramenta elétrica cumpre com as diretivas europeias aplicáveis.



Não elimine as ferramentas elétricas juntamente com os resíduos domésticos.

2. Avisos de segurança do aspirador

- Leia todos os avisos de segurança e todas as instruções. A inobservância dos avisos e instruções poderá resultar em choque elétrico, incêndio e/ou lesões graves.
- Este aparelho pode ser utilizado por crianças a partir dos 8 anos e por pessoas com capacidades físicas, sensoriais ou mentais reduzidas ou com falta de experiência e conhecimento, se forem supervisionadas ou se tiverem

tido formação relativa à utilização do aparelho de uma forma segura e se compreenderem os perigos envolvidos. As crianças não devem brincar com o aparelho. A limpeza e a manutenção da responsabilidade do utilizador não deverão ser feitas por crianças não supervisionadas.

- Verifique periodicamente todas as porcas, parafusos e outros acessórios e aperte-os sempre que necessário.
- Nunca aponte a abertura de sucção para pessoas ou animais.
- Não utilize o dispositivo até o recipiente do pó ou filtros estarem inseridos.
- Se a abertura de sucção estiver bloqueada, não utilize o aspirador para evitar sobreaquecer o motor.
- Ao aspirar líquidos, não exceda a marca de nível máximo.
- Não tente utilizar o aspirador para aspirar objetos a arder como cigarros ou cinzas. Não aspire objetos afiados, pó de tinta ou gesso pois o pó pode incendiar.
- Desligue sempre o aparelho da ficha da tomada elétrica antes de proceder à limpeza!
- Em caso algum deverá submergir a armação do motor em água para a limpar.

3. Antes da primeira utilização

Retire a máquina e os acessórios da embalagem. Verifique se a máquina apresenta danos causados pelo transporte e, se assim for, não a utilize. Mantenha os materiais de embalagem longe do alcance das crianças - risco de asfixia!

4. Utilização prevista

Aspirador de uso geral sem fios para pequenas tarefas de limpeza geral com sujidade seca.

5. Operação

5.1 Montagem dos acessórios

Remova a bateria do aspirador antes de proceder à sua manutenção ou limpeza, de realizar quaisquer ajustes, de mudar os acessórios ou de guardar o aspirador. Desta forma poderá prevenir um arranque acidental do aspirador.

Os acessórios do aspirador podem ser ligados diretamente ao recipiente de pó (6). Ligue os acessórios do aspirador firmemente à respetiva ligação do recipiente de pó (6) e entre si.

5.2 Ligar e desligar

- Para ligar o aspirador, desloque o interruptor de ligar/desligar (2) para a frente (é visível a marcação "ON").
- Para desligar o aspirador, desloque o interruptor de ligar/desligar (2) para trás (é visível a marcação "OFF").

5.3 Esvaziar o recipiente de pó

Para manter um desempenho ótimo do aspirador, limpe o recipiente de pó (6) após cada utilização.

- Prima o botão de libertação (1) e remova o recipiente de pó (6) da armação do motor (5).
- Remova o conjunto do filtro (12) do recipiente de pó.
- Agite/bata com o recipiente de pó (6) para o interior de um caixote do lixo adequado.
- Se necessário, limpe o recipiente de pó com um pano húmido. Se necessário, limpe o conjunto do filtro (ver "Limpeza do conjunto do filtro").
- Insira novamente o conjunto do filtro (12) no recipiente de pó (6). Prenda o recipiente de pó no fundo da armação do motor e aplique uma pressão ligeira até o recipiente encaixar na sua posição.

5.4 Limpeza do conjunto do filtro

- Prima o botão de libertação (1) e remova o recipiente de pó (6) da armação do motor (5). Remova o conjunto do filtro (12) do recipiente de pó.
- Remova a cobertura do filtro (13) do vedante do filtro (14).

- Remova o encaixe do filtro (15) e escove o mesmo com uma escova macia.
- A montagem é realizada na ordem inversa.

6. Resolução de problemas

No caso de um desempenho insuficiente em termos de aspiração, verifique as seguintes questões:

- O recipiente de pó (6) está cheio? (ver "Limpeza do recipiente de pó").
- O encaixe do filtro está (15) entupido com pó? (ver "Limpeza do conjunto do filtro").

Ao esvaziar regularmente o recipiente de pó (6) e limpar o conjunto do filtro (12) garantirá uma capacidade ótima de aspiração. Se o desempenho de aspiração não for restaurado após a verificação destes elementos, contacte o nosso serviço de apoio ao cliente ou leve o aspirador a um profissional para a sua reparação.

7. Manutenção e limpeza

AVISO: desligue sempre da rede elétrica antes de realizar qualquer manutenção/limpeza do carregador. Retire a bateria antes de realizar qualquer manutenção/limpeza da ferramenta.

7.1 Manutenção

Não existem quaisquer peças internas que necessitem de manutenção.

7.2 Limpeza

- Mantenha os dispositivos de segurança, os orifícios de ventilação e a caixa do motor o mais limpos possível (de sujidade e pó). Limpe a ferramenta elétrica com um pano limpo ou sobre-a com um equipamento de ar comprimido de baixa pressão.
- Recomendamos a limpeza da sua ferramenta elétrica imediatamente após cada utilização.
- Limpe a ferramenta elétrica regularmente com um pano húmido e algum sabão suave.

Não utilize quaisquer materiais de limpeza ou solventes, já que podem danificar os componentes plásticos do dispositivo.

Certifique-se de que a água não penetra no interior da ferramenta elétrica.

8. Dados técnicos

Aspiração. 4,1 kPa
Capacidade do recipiente de pó. 0,5 l
Dimensões 43 × 13 × 13 cm
Peso. 915 g

9. Eliminação



Não elimine as ferramentas elétricas juntamente com os resíduos domésticos.

Esta ferramenta elétrica é expedida numa embalagem para minimizar os danos de transporte. Esta embalagem é uma matéria-prima e, como tal, pode ser reutilizada ou reintroduzida no respetivo ciclo. Esta ferramenta elétrica e os seus acessórios são feitos de vários materiais, tais como metais e plásticos. Leve as peças defeituosas para um ponto de recolha especial. Coloque as suas questões a este respeito numa loja da especialidade ou autoridade local. O produto e o manual do utilizador podem ser sujeitos a alterações. Os dados técnicos podem ser alterados sem aviso prévio.

9.1 Bateria

Pense no ambiente sempre que eliminar baterias. Contacte as autoridades locais para saber a localização da área de eliminação de resíduos mais próxima.

Não elimine as baterias juntamente com os resíduos domésticos.

Não elimine a bateria queimando-a - risco de explosão.

10. Declaração de conformidade CE

Nós, **Batavia B.V., Weth. Wassebaliestraat 6d, NL-7951 SN Staphorst**, declaramos sob a nossa responsabilidade que o produto **Aspirador sem fios, Modelo BT-CVC001, Item n.º 7063395** está de acordo com os requisitos básicos definidos nas Diretivas Europeias **2006/42/CE** (relativa às máquinas), **2014/30/CE** (relativa à compatibilidade eletromagnética, CEM), **2014/35/CE**, (relativa à harmonização da legislação dos Estados-Membros respeitante à disponibilização no mercado de material elétrico destinado a ser utilizado dentro de certos limites de tensão), **2011/65/UE** (relativa à restrição do uso de determinadas substâncias perigosas em equipamentos elétricos e eletrónicos) e respetivas alterações. Para a avaliação de conformidade, foram consultadas as seguintes normas harmonizadas:

EN55014-1:2017

EN55014-2:2015

EN61000-3-2:2014

EN61000-3-3:2013

EN60335-1:2012+AC:2014+A11:2014

EN60335-2-2:2010+A11:2012+A1:2013

EN62233:2008

PAHs: AfPS GS 2019:01

Staphorst, 25 de março de 2021

Meino Seinen, QA Representative
Batavia B.V., Weth. Wassebaliestraat 6d,
7951 SN Staphorst, Países Baixos

O produto e o manual do utilizador podem ser sujeitos a alterações. Os dados técnicos podem ser alterados sem aviso prévio.

Szanowny Kliencie!

Prosimy o zapoznanie się z prawidłowym użyciem urządzenia poprzez przeczytanie każdego z poniższych rozdziałów instrukcji, w podanej kolejności. Zachować instrukcję obsługi do wykorzystania w przyszłości.

Należy przeczytać wszystkie instrukcje dotyczące bezpieczeństwa!

Niniejsza instrukcja zawiera najważniejsze informacje dotyczące bezpiecznej obsługi i korzystania z urządzenia. Zachować instrukcję obsługi do wykorzystania w przyszłości. Prosimy o dołączenie instrukcji do urządzenia w przypadku przekazywania urządzenia innej osobie.

1. Objaśnienie symboli

W instrukcji obsługi lub na produkcie stosowane są następujące symbole:



Ostrzeżenie! W celu zredukowania ryzyka obrażeń użytkownik musi przeczytać instrukcję obsługi.



Oznacza ryzyko obrażeń ciała, śmierci lub uszkodzenia narzędzia w przypadku nieprzestrzegania zaleceń zawartych w niniejszej instrukcji.



CE jest skrótem od „Conformité Européenne”, co oznacza „Zgodne z przepisami UE”. Za pomocą znaku CE producent potwierdza, że niniejsze elektronarzędzie spełnia wymagania obowiązujących dyrektyw UE.



Nie należy utylizować elektronarzędzi z odpadami domowymi.

2. Ostrzeżenia dotyczące bezpieczeństwa użytkownika odkurzacza

- Należy przeczytać wszystkie wskazówki i zalecenia dotyczące bezpieczeństwa. Nieprzestrzeganie ostrzeżeń i wskazówek może skutkować porażeniem prądem, pożarem i/lub poważnymi obrażeniami.

- Niniejsze urządzenie może być używane przez dzieci w wieku powyżej 8 lat oraz osoby posiadające obniżone zdolności fizyczne, sensoryczne lub mentalne bądź nieposiadające doświadczenia i wiedzy pod warunkiem zapewnienia nadzoru i udzielenia wskazówek dotyczących bezpiecznego użytkowania urządzenia oraz objaśnienia powiązanych zagrożeń. Dzieci nie powinny bawić się urządzeniem. Przeprowadzanie konserwacji i czyszczenia przez dzieci, które nie znajdują się pod nadzorem, jest niedopuszczalne.
- Okresowo sprawdzać wszystkie nakrętki, śruby oraz pozostałe elementy złączne i dokręcić je, kiedy to konieczne.
- Nigdy nie kierować dyszy ssącej w stronę ludzi lub zwierząt.
- Nie używać urządzenia przed umieszczeniem w nim worków na kurz lub filtrów.
- W razie zablokowania otworu ssącego nie korzystać z odkurzacza, aby uniknąć przegrzania silnika.
- Podczas odkurzania płynów nie przekraczać oznaczenia maksymalnego poziomu.
- Nie odkurzać palących lub tłących się przedmiotów, takich jak papierosy lub popiół. Nie odkurzać ostrych przedmiotów, tonera lub gipsu ponieważ może dojść do zapalenia się drobnego pyłu.
- Przed konserwacją odłączać urządzenie od źródła zasilania!
- Pod żadnym pozorem nie zanurzać obudowy silnika w wodzie w celu jej oczyszczenia.

3. Przed pierwszym użyciem

Wyjąć urządzenie oraz akcesoria z opakowania. Sprawdzić urządzenie pod kątem uszkodzeń w czasie transportu i w razie uszkodzeń nie używać urządzenia. Opakowania chronić przed dziećmi, ryzyko uduszenia!

4. Przeznaczenie

Odkurzacze bezprzewodowy ogólnego zastosowania do oczyszczania niewielkich powierzchni z suchych zabrudzeń.

5. Obsługa

5.1 Montaż akcesoriów

Wyjąć akumulator z odkurzacza przed jego konserwacją lub czyszczeniem, dokonaniem regulacji, wymianą akcesoriów lub schowaniem odkurzacza. Ma to na celu uniknięcie przypadkowego uruchomienia odkurzacza.

Akcesoria można podłączać bezpośrednio do pojemnika na kurz (6). Akcesoria podłączyć pewnie do złącza w pojemniku na kurz (6) oraz do siebie nawzajem.

5.2 Włączanie i wyłączanie

- Aby włączyć odkurzacza, przesunąć przełącznik zasilania (2) do przodu (widoczne będzie wskazanie „ON”).
- Aby wyłączyć odkurzacza, przesunąć przełącznik zasilania (2) do tyłu (widoczne będzie wskazanie „OFF”).

5.3 Opróżnianie pojemnika na kurz

Aby zachować optymalną wydajność odkurzacza, czyścić pojemnik na kurz (6) po każdym użyciu.

- Nacisnąć przycisk zwalniający (1) i zdjąć pojemnik na kurz (6) z obudowy silnika (5).
- Wyjąć moduł filtra (12) z pojemnika na kurz.
- Opróżnić pojemnik na kurz (6) do odpowiedniego kosza na śmieci.
- W razie potrzeby oczyścić pojemnik na kurz wilgotną ściereczką. W razie potrzeby oczyścić moduł filtra (patrz „Czyszczenie modułu filtra”).
- Umieścić moduł filtra (12) w pojemniku na kurz (6). Zawiesić pojemnik na kurz w dolnej części obudowy silnika i lekko go docisnąć, aby się zatrzasnął.

5.4 Czyszczenie modułu filtra

- Nacisnąć przycisk zwalniający (1) i zdjąć pojemnik na kurz (6) z obudowy silnika (5). Wyjąć moduł filtra (12) z pojemnika na kurz.
- Zdjąć pokrywę filtra (13) z uszczelki filtra (14).
- Wyjąć wkładkę filtra (15) i oczyścić ją za pomocą miękkiej szczotki.
- Montaż odbywa się w odwrotnej kolejności.

6. Rozwiązywanie problemów

W razie niewystarczającej wydajności odkurzenia sprawdzić, co następuje.

- Czy pojemnik na kurz (6) zappełnił się? (patrz „Czyszczenie pojemnika na kurz”).
- Czy wkładka filtra (15) jest zatkana kurzem? (patrz „Czyszczenie modułu filtra”).

Regularne opróżnianie zbiornika na kurz (6) i czyszczenie modułu filtra (12) pozwala osiągnąć optymalną wydajność odkurzenia. Jeżeli wydajność odkurzenia nie została przywrócona po wykonaniu powyższych czynności, należy zwrócić się do naszego działu obsługi klienta lub oddać odkurzacza do naprawy.

7. Konserwacja i czyszczenie

OSTRZEŻENIE: Przed wykonaniem jakiegokolwiek konserwacji/czyszczenia ładowarki należy ją najpierw odłączyć od zasilania elektrycznego. Przed wykonaniem jakiegokolwiek konserwacji/czyszczenia narzędzia zdemontować akumulator.

7.1 Konserwacja

W urządzeniu nie ma elementów wewnętrznych wymagających konserwacji.

7.2 Czyszczenie

- W miarę możliwości należy chronić wszystkie rozwiązania zabezpieczające, otwory wentylacyjne i obudowę silnika przed zanieczyszczeniami i pyłem. Wyrzeć elektronarzędzie czystą ściereczką lub przedmuchać sprężonym powietrzem o niskim ciśnieniu.
- Zalecamy czyszczenie narzędzia z napędem elektrycznym natychmiast po każdym użyciu.
- Regularnie czyścić elektronarzędzie wilgotną szmatką i niewielką ilością delikatnego mydła.

Nie stosować środków czyszczących lub rozpuszczalników; mogą one spowodować uszkodzenie plastikowych części urządzenia. Nie dopuścić, by do wnętrza elektronarzędzia przedostała się woda.

8. Dane techniczne

Podciśnienie 4,1 kPA
 Pojemność pojemnika na kurz 0,5 l
 Wymiary 43 x 13 x 13 cm
 Masa 915 g

9. Utylizacja



*Nie należy utylizować
 elektronarzędzi z odpadami
 domowymi.*

Narzędzie z napędem elektrycznym jest dostarczane w opakowaniu celem zredukowania uszkodzeń w czasie transportu. Opakowanie jest surowcem i jako takie może zostać ponownie użyte lub ponownie przetworzone. Narzędzie z napędem elektrycznym i jego akcesoria wykonane są z różnych materiałów, takich jak metale i tworzywa sztuczne. Uszkodzone elementy należy przekazać do specjalnych punktów gromadzenia odpadów. Informacje o nich można uzyskać w sklepie lub u władz lokalnych. Produkt i instrukcja obsługi mogą ulec zmianie. Dane techniczne mogą zostać zmienione bez wcześniejszego powiadomienia.

9.1 Akumulatory

Podczas utylizacji akumulatorów brać pod uwagę środowisko naturalne. Aby uzyskać informacje na temat najbliższego punktu zbiórki odpadów, należy skontaktować się z jednostką władz samorządowych.

Nie należy utylizować akumulatorów z odpadami domowymi.

Nie należy utylizować akumulatorów przez spalenie, może to prowadzić do wybuchu.

10. Deklaracja zgodności z wymogami UE

Firma **Batavia B.V., Weth. Wassebalie-straat 6d, NL-7951 SN Staphorst**, oświadcza na własną odpowiedzialność, że produkt **Bezprzewodowy odkurzacz, model BT-CVC001, pozycja nr 7063395** jest zgodny z podstawowymi wymaganiami, które zostały zdefiniowane w Dyrektywach Europejskich **2006/42/WE** (maszynowej), **2014/30/WE** (kompatybilności elektromagnetycznej), **2014/35/WE** (niskonapięciowej), **2011/65/UE** (RoHS) oraz poprawkach do nich. W celu oceny zgodności zastosowane zostały następujące normy zharmonizowane:

EN55014-1:2017

EN 55014-2:2015

EN61000-3-2:2014

EN61000-3-3:2013

EN60335-1:2012+AC:2014+A11:2014

EN60335-2-2:2010+A11:2012+A1:2013

EN62233:2008

PAHs: AfPS GS 2019:01

Staphorst, 25 marca 2021 r.

Meinou Seinen, Przedstawiciel ds. QA
 Batavia B.V., Weth. Wassebaliestraat 6d,
 7951 SN Staphorst, Holandia

Produkt i instrukcja obsługi mogą ulec zmianie. Dane techniczne mogą zostać zmienione bez wcześniejszego powiadomienia.

ONE BATTERY FOR 30+ TOOLS

MAXPACK 18V

Cordless collection

30+
TOOLS



BATAVIA

2 YEAR WARRANTY

This product has got a 2 year warranty

Dear Client, if for any reason this product is not working, please ensure you contact our [Client Service Centre](#). Ensure you have your original receipt of purchase. This warranty covers all defects in workmanship or materials in this Batavia product for a two year period from the date of purchase. The warranty does not cover any malfunction, or defect resulting from misuse, neglect, alteration, or repair.

Dieses Produkt hat 2 Jahre Garantie

Sehr geehrter Kunde, unsere Produkte unterliegen einer strengen Qualitätskontrolle. Sollte dieses Gerät nicht einwandfrei sein, so wenden Sie sich bitte immer zuerst an unseren [Kunden-Service](#). Bitte bewahren Sie unbedingt den Kaufbeleg auf. Die Garantieleistung gilt nur für Material- oder Fabrikationsfehler. Ausgeschlossen sind Mängel die durch häufigen Gebrauch, missbräuchlicher und unsachgemäßer Behandlung oder Gewalteinwirkung verursacht worden sind.

Ce produit a 2 ans de garantie

Cher client, Si pour une raison quelconque, ce produit ne fonctionne pas, veuillez contacter notre [Centre de service après-vente](#). Conservez le bon d'achat original. Cette garantie couvre tous les défauts de matériau et de main d'œuvre constatés sur ce produit Batavia pendant une période de deux ans à compter de la date d'achat. Les défauts de fonctionnement et autres résultant d'abus ou de mauvais emploi, de négligence, de modifications ou réparations non autorisées sont exclus de la garantie.

Dit product heeft 2 jaar garantie

Geachte klant, onze producten ondergaan een streng kwaliteitscontrole proces. Wanneer dit product niet correct functioneert, wend u zich alstublieft altijd eerst tot onze klantenservice. Bewaar altijd uw aankoopbewijs. De garantieservice is alleen van toepassing op materiaal- of productiefouten. Uitgesloten zijn gebreken veroorzaakt door intensief gebruik, misbruik en incorrecte behandeling of extern geweld.

Questo prodotto è garantito per 2 anni

Gentile Cliente, se per una qualche ragione il prodotto non funziona, La invitiamo a mettersi in contatto con il nostro [Centro Assistenza Clienti](#). Si accerti di avere la ricevuta originale dell'acquisto. La garanzia copre tutti i difetti di fabbricazione o di materiale in questo prodotto Batavia per un periodo di 2 anni dalla data di acquisto. La garanzia non copre malfunzionamenti o difetti derivanti da uso inappropriato, improprio, da modifiche o riparazioni.

Este producto tiene dos años de garantía

Estimado cliente: si por cualquier razón este producto no funciona, póngase en contacto con nuestro [Centro de Atención al Cliente](#). Asegúrese de tener a mano la factura de compra original. Esta garantía cubre todos los defectos de mano de obra o materiales de este producto de Batavia por un período de dos años a partir de la fecha de compra. La garantía no cubre ningún mal funcionamiento o defectos resultantes del mal uso, negligencia, alteración o reparación.


Este produto tem uma garantia de 2 anos

Estimado Cliente, se, por qualquer motivo, este produto não estiver a funcionar devidamente, contacte o nosso [Centro de Apoio ao Cliente](#). Certifique-se de que possui a prova de compra original. Esta garantia cobre todos os defeitos de fabrico ou materiais do produto Batavia durante um período de dois anos, a contar da data de compra. A garantia não cobre quaisquer avarias ou defeitos resultantes de um uso indevido, negligência, modificações ou reparações.

Produkt posiada 2-letnią gwarancję.

Szanowny Kliencie! Jeśli z jakiegokolwiek powodu niniejszy produkt nie działa, prosimy skontaktować się z naszym [Centrum obsługi serwisowej](#). Upewnij się, że posiadasz oryginalny dowód zakupu. Niniejsza gwarancja obejmuje wszystkie wady produkcyjne i materiałowe w produktach Batavia przez okres dwóch lat od daty zakupu. Gwarancja nie obejmuje żadnych usterek lub uszkodzeń wynikających z nieprawidłowego użycia, zaniedbania, modyfikacji lub naprawy.

Deutschland – Kundenservice – Montag bis Freitag von 9 bis 17 Uhr

 **01805 937 832***


Other European countries – Customer Services /

Autres pays d'Europe – Service clientèle /

Overige landen Europa – Klantenservice

Monday till Friday from 8 am until 4 pm / Lundi jusqu'à Vendredi

de 9 – 17 heure / Maandag t/m vrijdag van 9 tot 17 uur

 **00800 664 774 00**



*Nur €0,14 /Minute aus dem dt. Festnetz,
max. €0,42/Minute aus den Mobilfunknetzen

Model: BT-CVC001
Item-No.: 7063395
www.batavia.eu | info@batavia.eu