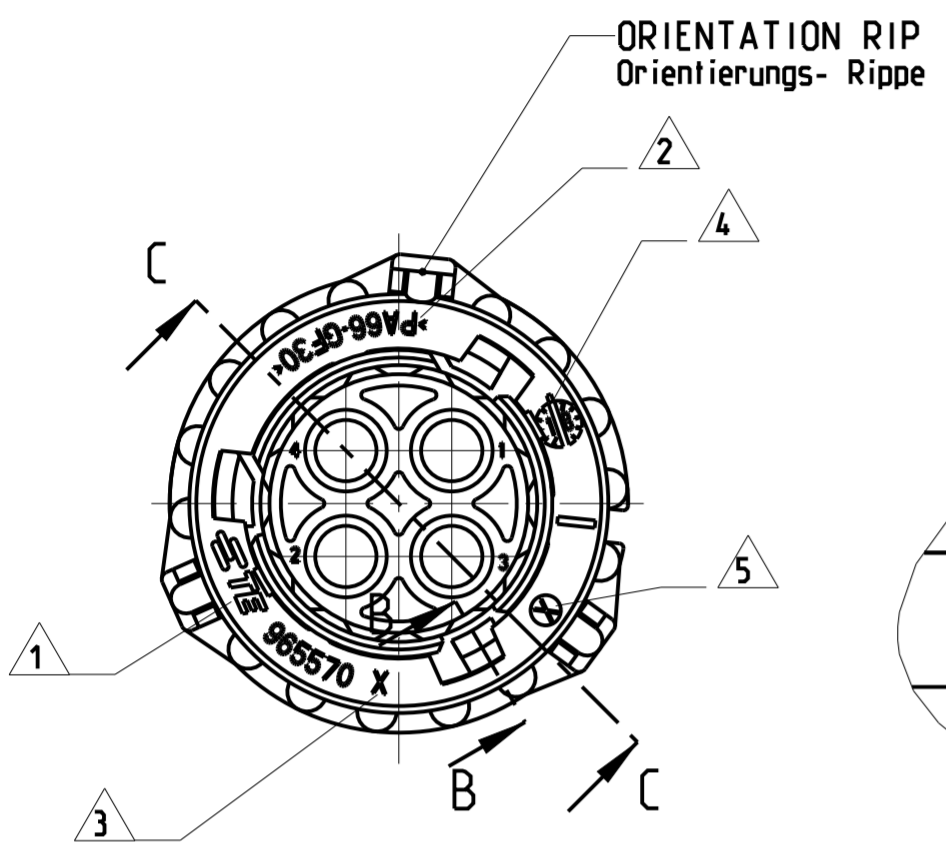


LOC	DIST	REVISIONS					
A1	-	P	LTR	DESCRIPTION	DATE	DWN	APVD
PROJECT NO.: 92-52069		E1		REVISED PER PCN :E-18-009409	18JUNE2018	SH	FE
		E2		REVISED PER PCN :E-19-003099	26FEB2019	PP	JG
		E3		REVISED PER PCN :E-19-015876	11OCT2019	NS	JG
		E4		REVISED PER PCN :E-21-100265	25JAN2021	PN	JG

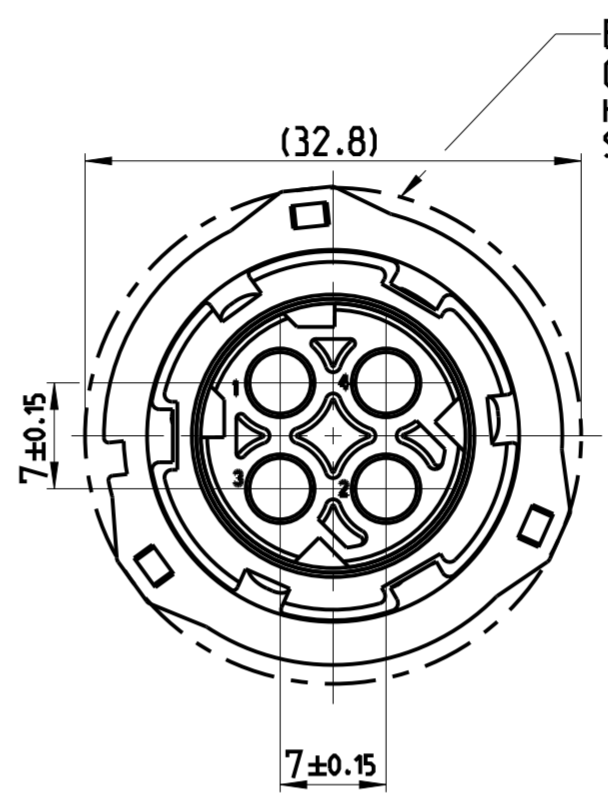
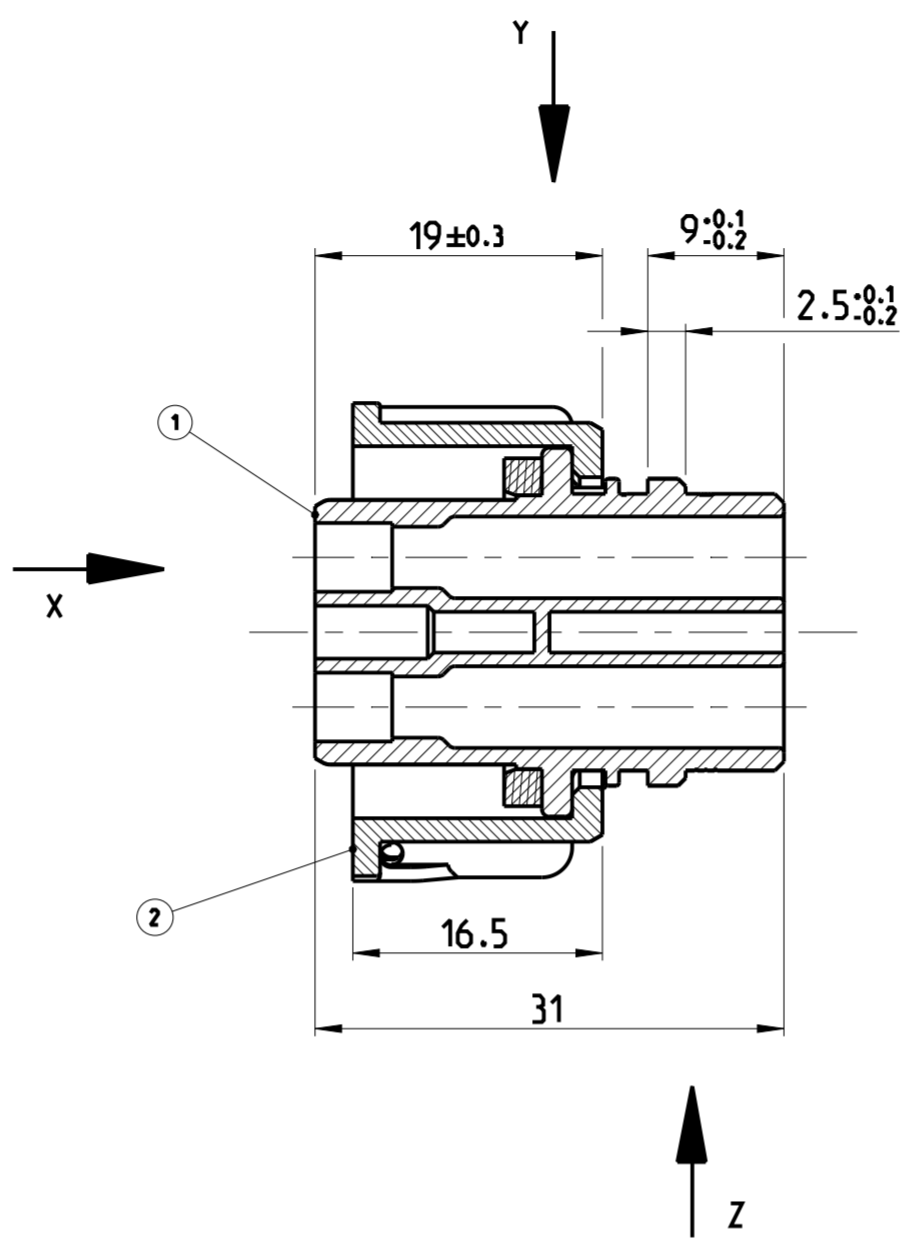
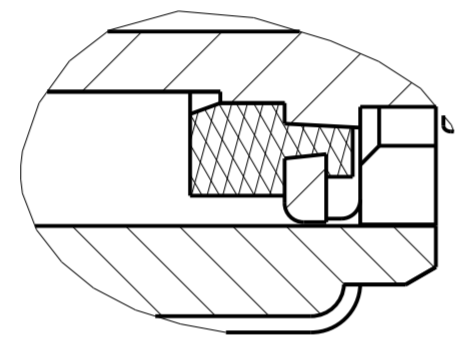
SECTION C-C
Schnitt C-C

VIEW X
45° ROTATED (CLOCKWISE)
Ansicht X
45° gedreht (im Uhrzeigersinn)

-COUPLING-RING IN PRE-LOCKED POSITION
(FITTING POSITION WITH PIN HOUSING)
-Kupplungsring in Vorraststellung
(Fuegeposition mit Stiftgehaeuse)

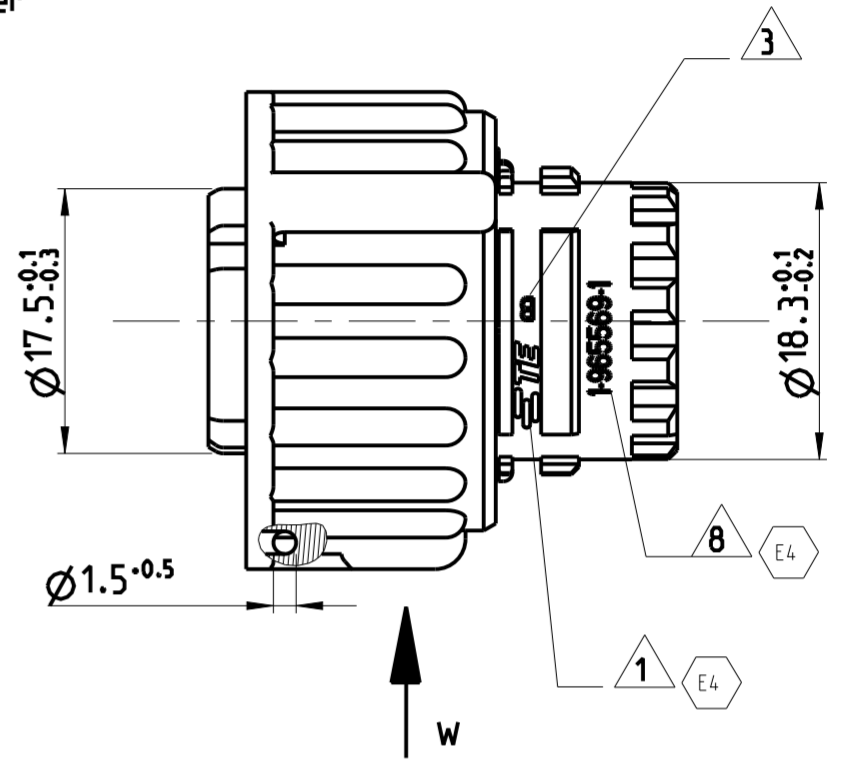


SECTION B-B
SCALE 5:1
Schnitt B-B
M 5:1

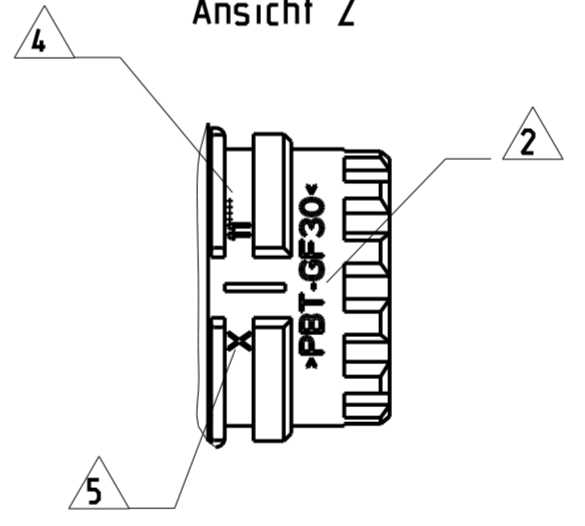


ENVELOPE SURFACE FOR
CONNECTOR MOUNTING
Huellflaeche fuer
Steckereinbau

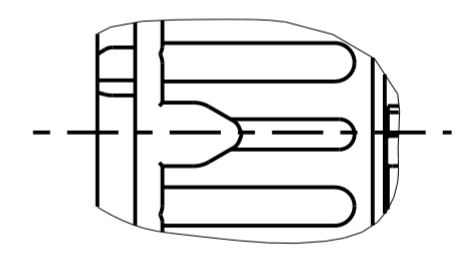
VIEW Y
Ansicht Y



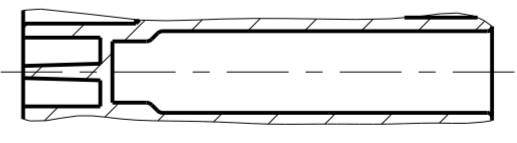
VIEW Z
Ansicht Z



VIEW W (2x)
Ansicht W



CLOSED CAVITY IN THE
2POS. AND 3POS. CONNECTOR
Veschlossene Kammer in der
2pol. und 3pol. Variante



- NOTES
Bemerkungen
- 1 AMP-LOGO OR TE-LOGO
AMP-Logo oder TE-Logo und
 - 2 MATERIAL MARKING
Werkstoffkennzeichnung
 - 3 REVISION OF THE MOULD
Werkzeugaenderungsindex
 - 4 PRODUCTION DATE
Produktionsdatum
 - 5 CAVITY MARKING
Nestmarkierung
 - 6 FITS TO CONNECTORS ACC. TO
DIN 72585/ISO 15170 FORM A AND B AND
PIN-HOUSING 2-4POS. TE-PN 967402.
Passend zu Steckverbindern nach
DIN 72585/ISO 15170 Form A und B und
Stiftgehaeuse 2-4pol. TE-PN 967402
 - 7 FOR SUITABLE CONTACTS AND SEALS
SEE DRAWING:
Zu verwendende Kontakte und
Einzeldichtungen siehe
Tabellenzeichnung:
TE 1355065
MAX. WIRE THICKNESS: 2.5mm² FLR
max. Drahtgroesse
 - 8 MOLDED HOUSING SUBASSEMBLY PN
Teilnummer der Gehaeusebaugruppe

REV.	CONNECTOR ORDER NR. Verbinde- Bestell-NR.	USED CONTACT CAVITIES Kontaktbestueckung	QTY.	DESCRIPTION SINGLE PART	MATERIAL WERKSTOFF	SURFACE/Oberflaeche COLOUR/Farbe
D	4-967325-3	1, 2	1	COUPLING RING Kupplungsring	PA66-GF30	BLACK schwarz
D	4-965569-2	1, 2, 3	1	SOCKET HOUSING W. SEALING 2POS. Buchsengehaeuse m. Dichtung 2pol.	PBT-GF30/SILICONE	SEALING: ORANGE Dichtung: orange
D	4-967325-2	1, 2, 3, 4	1	SOCKET HOUSING W. SEALING 3POS. Buchsengehaeuse m. Dichtung 3pol.	PBT-GF30/SILICONE	SEALING: ORANGE Dichtung: orange
D	4-965569-1	1, 2, 3, 4	1	SOCKET HOUSING W. SEALING 4POS. Buchsengehaeuse m. Dichtung 4pol.	PBT-GF30/SILICONE	SEALING: ORANGE Dichtung: orange
D	3-965569-3	1, 2	1			
D	3-965569-2	1, 2, 3	1			
D	3-965569-1	1, 2, 3, 4	1			
D	2-965569-3	1, 2	1			
D	2-965569-2	1, 2, 3	1			
D	2-965569-1	1, 2, 3, 4	1			
E	1-965569-3	1, 2	1			
E	1-965569-2	1, 2, 3	1			
E	1-965569-1	1, 2, 3, 4	1			

CODING / COLOUR OF SOCKET HOUSING
Kodierung / Farbe des Buchsengehaeuses

THIS DRAWING IS A CONTROLLED DOCUMENT.
DIESE ZEICHNUNG IST EIN KONTROLLIERTES DOKUMENT.

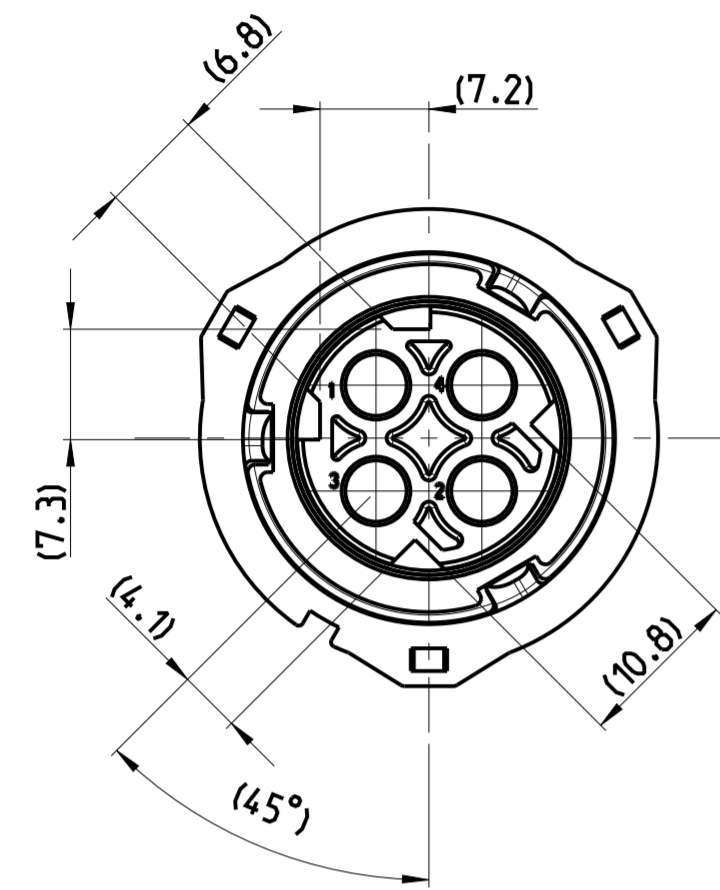
DIMENSIONS: MASSE/MASSSTAB: 1/1	TOLERANCES UNLESS OTHERWISE SPECIFIED: ALLE DIMENSIONEN AKC. TO ISO 8015
1 PLC ±0.2	2 PLC ±0.2
3 PLC ±0.2	4 PLC ±0.2
ANGLES/WINKEL FINISH/OBERFLAECHE/FARBE	

DWN J. GRANZOW CHK J. HASS APVD CH. EBERWEIN	11NOV1994 15NOV1994 15APR2013	NAME 2.5mm SOCKET CONNECTOR, 2-4POS. 2.5mm Buchsenstecker, 2-4pol.
PRODUCT SPEC 108-18621	APPLICATION SPEC 114-18255	RESTRICTED TO MUR FUER
WEIGHT 12.0g	SCALE 2:1	SHEET 1 OF 2
CUSTOMER DRAWING	KUNDENZEICHNUNG	REV E4

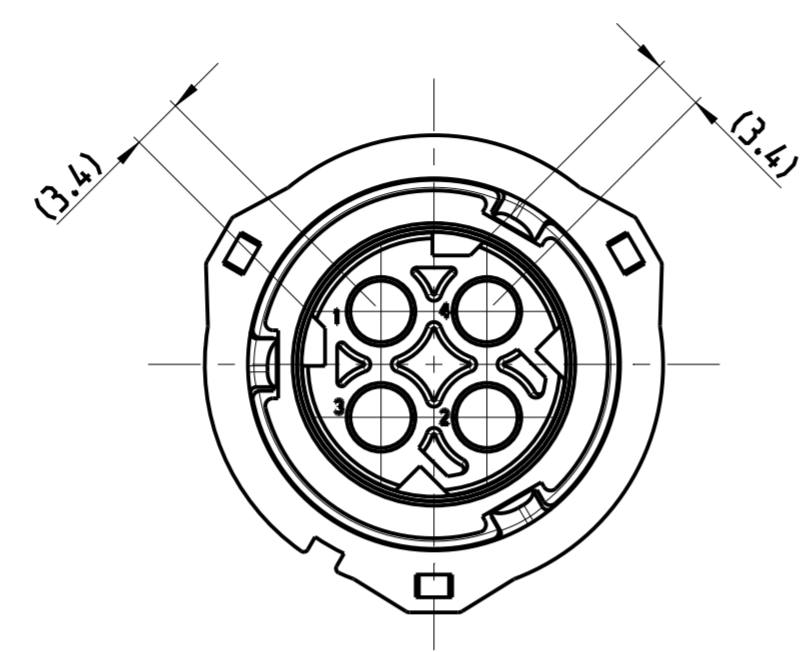
THIS DRAWING IS UNPUBLISHED.
 DIESER ZEICHNUNG IST UNVERÖFFENTLICHT.
 (C) COPYRIGHT 2021 TE Connectivity. All Rights Reserved.
 RELEASED FOR PUBLICATION
 FREI FÜR VERÖFFENTLICHTUNG
 NOV 1994
 MATCHED WITH
 PASSEND ZU
 967402

LOC	DIST	P	LYR	REVISIONS ÄNDERUNGEN	DATE	DWN	APVD
A1	-	-	-	DESCRIPTION BESCHREIBUNG			
PROJECT NO.: 92-52069				SEE SHEET 1			

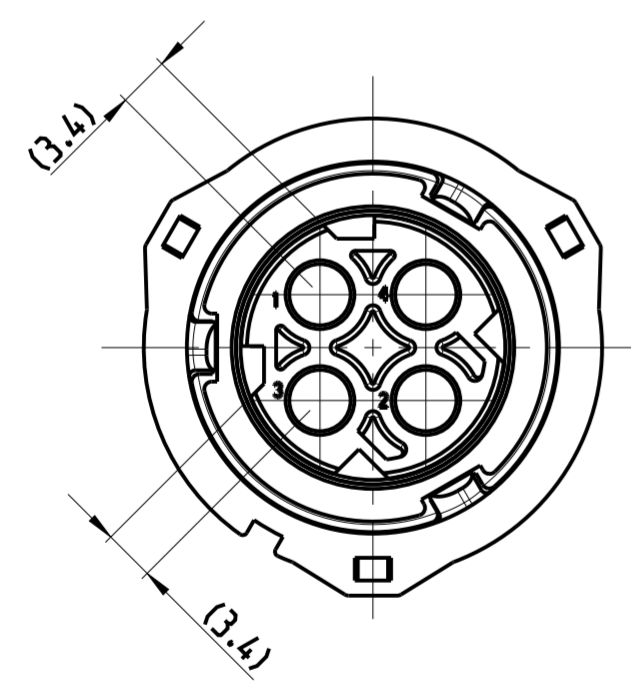
CODING 1
Kodierung



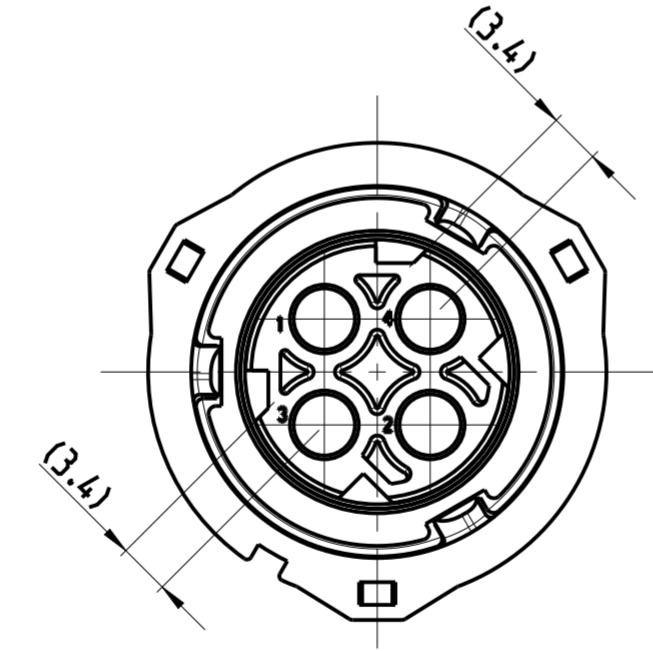
CODING 2
Kodierung



CODING 3
Kodierung



CODING 4
Kodierung



THIS DRAWING IS A CONTROLLED DOCUMENT. DIESE ZEICHNUNG IST EIN KONTROLLIERTES DOKUMENT		DWN J. GRANZOW 11NOV1994	TE Connectivity	
		CHK J. HASS 15NOV1994		
DIMENSIONS: MASSE/WEITEN: (MM)		APVD CH. EBERWEIN 15APR2013	NAME 2.5mm SOCKET CONNECTOR, 2-4POS. 2.5mm Buchsenstecker, 2-4pol.	
TOLERANCES UNLESS OTHERWISE SPECIFIED: ALLGEMEINER TOLERANZEN NACH ISO 2768		PRODUCT SPEC 108-18621	SIZE A2	
DIMENSIONS: MASSE/WEITEN: (MM)		APPLICATION SPEC 114-18255	CAGE CODE 00779	
MATERIAL -		WEIGHT GEWICHT 12.0g	DRAWING NO. ZEICHNUNGS-NR. C-967325	
DIMENSIONS: MASSE/WEITEN: (MM)		CUSTOMER DRAWING		RESTRICTED TO NUR FÜR
TOLERANCES UNLESS OTHERWISE SPECIFIED: ALLGEMEINER TOLERANZEN NACH ISO 2768		SCALE MASSSTAB 2:1		SHEET BLATT 2
DIMENSIONS: MASSE/WEITEN: (MM)		NOV		OF VON 2
DIMENSIONS: MASSE/WEITEN: (MM)		REV E4		