

Elektronisch temperaturgeregelt Lötstation  
Electronically temperature controlled soldering station

## Ersa Analog 60 / 60 A

**DE** Betriebsanleitung

**FR** Mode d'emploi

**IT** Manuale di istruzioni

**PL** Instrukcja obsługi

**EN** Operating Instructions

**RU** Инструкция по эксплуатации

**ES** Instrucciones de manejo

**NL** Gebruiksaanwijzing



 kurtz ersa

## **Inhalt**

**DE**

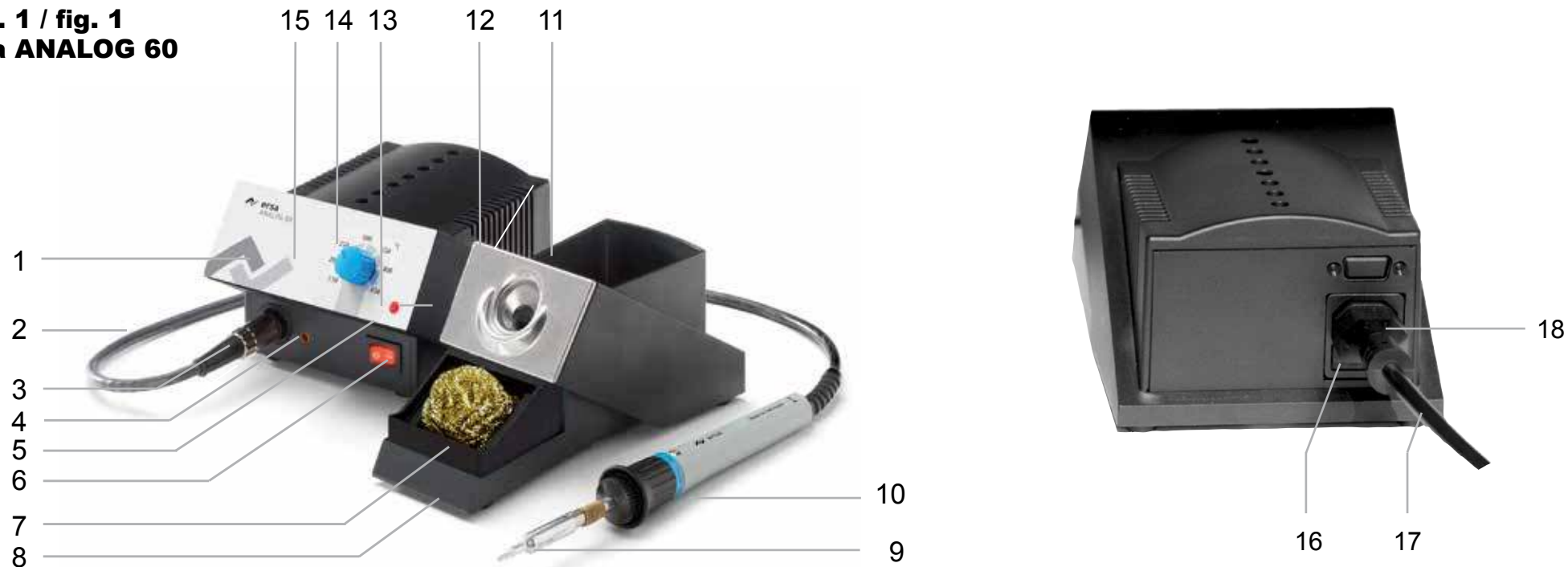
1. Vor Inbetriebnahme
2. Inbetriebnahme
3. Hinweise zum Löten
4. Arbeiten mit empfindlichen Bauelementen
5. Lötspitzenwechsel
6. Kalibrieren
7. Fehlerdiagnose
8. Heizkörperwechsel Basic tool
9. Heizkörperwechsel Ergo tool
10. Technische Daten / Bestelldaten
11. Lötspitzen
12. Einstellung von Festtemperaturen
13. Garantie

## **Contents**

**EN**

1. Before initial operation
2. Initial operation
3. Soldering
4. Working with sensitive components
5. Replacement of soldering tips
6. Calibration
7. Fault diagnosis
8. Replacement of heating element for Basic tool
9. Replacement of heating element for Ergo tool
10. Technical data / Order data
11. Soldering tips
12. Setting fixed temperatures
13. Warranty

**Abb. 1 / fig. 1**  
**Ersa ANALOG 60**



1. Versorgungseinheit
2. Anschlussleitung
3. Anschlussstecker LötKolben
4. Potentialausgleichsbuchse
5. Abgleichpotentiometer
6. Netzschalter
7. Viskoseschwamm
8. Schwammbehälter
9. Lötspitze
10. LötKolben
11. Ablageständer
12. Trichter
13. Betriebsanzeige
14. Temperaturskala
15. Drehknopf
16. Sicherung / Sicherungshalter
17. Netzanschlussleitung
18. Netzanschlussstecker

1. Power supply unit
2. Lead
3. Soldering iron plug
4. Potential equalization jack
5. Calibration potentiometer hole
6. Power switch
7. Viscose sponge
8. Sponge container
9. Soldering tip
10. Soldering iron
11. Holder
12. Funnel holder
13. Heating indicator
14. Graduated temperature scale
15. Temperature setting knob
16. Fuse / Fuse holder
17. Power cord
18. Power receptacle

## 1. Vor Inbetriebnahme

Bitte prüfen Sie den Inhalt der Verpackung auf seine Vollständigkeit.

Er besteht aus:

- Versorgungseinheit
- Netzanschlussleitung
- LötKolben mit Lötspitze
- Ablagegeständer mit Viskoseschwamm
- den Sicherheitshinweisen für Ersa Wärmewerkzeuge
- dieser Betriebsanleitung.

Sind die aufgezählten Komponenten nicht vollständig oder beschädigt, setzen Sie sich bitte mit Ihrem Lieferanten in Verbindung.

## 2. Inbetriebnahme

Betriebsanleitung und Sicherheitshinweise bitte ganz durchlesen!

- 2.1 Bitte überprüfen Sie, ob die Betriebsspannung mit dem auf dem Typenschild angegebenen Wert übereinstimmt.
- 2.2 Netzschalter (Pos. 6 / Abb. 1) auf 0 stellen.
- 2.3 Netzanschlussleitung (Pos. 17 / Abb. 1) mit dem Netzanschlussstecker (Nr. 18 / Abb. 1) an der Rückseite des Gerätes verbinden. Netzstecker in die Steckdose stecken.
- 2.4 LötKolben (Pos. 10 / Abb. 1) an die Versorgungseinheit anschließen und im Ablagegeständer ablegen.  
**Hinweis:**  
LötKolben nicht gegen harte Gegenstände schlagen, da der Keramikheizkörper zerbrechlich ist.
- 2.5 Schwamm (Pos. 7 / Abb. 1) gut anfeuchten und in den Schwammbehälter (Pos. 8 / Abb. 1) legen.
- 2.6 Gerät einschalten.
- 2.7 Gewünschte Temperatur am Drehknopf (Pos. 15 / Abb. 1) einstellen. Falls Festtemperaturen erwünscht sind: siehe Kapitel 12.

## 1. Before initial operation

Check the contents of the packing for completeness.

Contents consist of:

- power supply unit
- power cord
- soldering iron with soldering tip
- holder with viscose sponge
- the safety instructions for Ersa heating tools
- these operating instructions

If the listed components are incomplete or damaged, please contact your supplier.

## 2. Initial operation

Read through the entire operating and safety instructions!

- 2.1 Please check that the operating voltage conforms with the figure given on the rating plate.
- 2.2 Set power switch (no. 6 / fig. 1) to 0.
- 2.3 Connect power lead (no. 17 / fig. 1) to power point (no. 18 / fig. 1) on rear of device. Put supply plug into socket outlet.
- 2.4 Connect soldering iron (no. 10 / fig. 1) to power supply unit and place in holder.  
**Note:**  
Do not hit soldering iron against hard objects, as the ceramic heating element is brittle.
- 2.5 Moisten sponge (no. 7 / fig. 1) well and place in sponge holder (no. 8 / fig. 1).
- 2.6 Switch on device.
- 2.7 Adjust desired temperature on setting knob (no. 15 / fig. 1). In case fixed temperature is required: see chapter 12.

### **Achtung!**

Die Lötspitze wird bis 450 °C heiß:

- Vor der Verwendung des LötKolbens prüfen, ob die Feder zur Befestigung der Lötspitze richtig eingehakt ist.
- Die Lötspitze nicht mit der Haut und hitzeempfindlichen Materialien in Verbindung bringen.
- Brennbare Gegenstände, Flüssigkeiten und Gase aus dem Arbeitsbereich des Kolbens entfernen.
- Bei Nichtgebrauch den LötKolben stets in den Ablageständer legen.

## **3. Hinweise zum Löten**

- 3.1 Die Lötstellen müssen stets sauber und fettfrei sein.
- 3.2 Die Lötzeiten sollen möglichst kurz sein, jedoch muss die Lötstelle ausreichend und gleichmäßig erwärmt werden, um eine gute Lötverbindung zu gewährleisten.
- 3.3 Vor dem Löten die Lötspitze am feuchten Schwamm leicht abwischen, so dass sie wieder metallisch glänzt. Dadurch wird vermieden, dass oxidiertes Lot oder verbrannte Flussmittelreste an die Lötstelle gelangen.

Lötstelle erwärmen, indem die Lötspitze gleichermaßen mit Lötauge (Pad) und Bauteilanschluss in Kontakt gebracht wird.

Lötdraht zuführen (z. B. Ersa-Lötdraht Sn95,5Ag3,8Cu0,7 nach DIN 1707 mit Flussmittelseele).

Lötvorgang wiederholen.

Von Zeit zu Zeit die Lötspitze am feuchten Schwamm abstreifen. Verunreinigte Lötspitzen verlängern die Lötzeiten.

Nach dem letzten Lötvorgang die Lötspitze nicht abwischen. Das Restlot schützt die Lötspitze vor Oxidation.

### **Attention!**

The soldering tip reaches temperatures of up to 450 °C:

- Before using the soldering iron, check that the spring securing the soldering tip is correctly hooked.
- Do not let the soldering tip touch the skin or heat-sensitive materials.
- Remove combustible objects, liquids and gases from the working area of the soldering iron.
- When not in use, always place the soldering iron in the holder.

## **3. Soldering**

- 3.1 The soldering joints must always be clean and free of grease.
- 3.2 Soldering times should be as short as possible, but the soldering joint must be sufficiently and uniformly warmed in order to ensure a good soldering connection.
- 3.3 Before soldering, lightly wipe the soldering tip on the damp sponge, so that it has a metallic shine again. This prevents oxidized solder or combusted flux remains sticking on the soldering joint.

Heat soldering joint by bringing the soldering tip into simultaneous contact with the land (pad) and the component join.

Apply solder wire (e. g. Ersa solder wire Sn95,5Ag3,8Cu0,7 as per DIN 1707 with solder core).

Repeat soldering process.

From time to time, strip the soldering tip on the moist sponge. Impure soldering tips lengthen soldering times.

Do not wipe soldering tip after last soldering process. The residual solder protects the soldering tip from oxidation.

## 4. Arbeiten mit empfindlichen Bauelementen

Manche Bauelemente können durch elektrostatische Entladung beschädigt werden (beachten Sie bitte die Warnhinweise auf den Verpackungen oder fragen Sie Hersteller oder Lieferant).

Zum Schutz dieser Bauelemente eignet sich ein ESD-sicherer Arbeitsplatz (ESD = Elektrostatische Entladung).

Die Lötstation kann problemlos in ein solches Umfeld integriert werden. Über die Potentialausgleichsbuchse (Pos. 1/ Abb. 2) kann die Lötspitze hochohmig (220 k $\Omega$ ) mit der leitfähigen Arbeitsunterlage verbunden werden. Die Lötspitzen sind bei der Auslieferung direkt mit dem Netzschutzleiter verbunden.

Lötstationen mit einem "A" am Ende der Typenbezeichnung sind komplett antistatisch ausgerüstet und erfüllen außerdem die Anforderungen des amerikanischen Militärstandards.

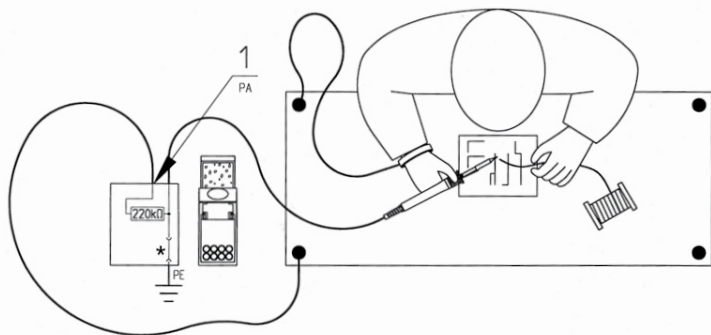
## 4. Working with sensitive components

Many components may be damaged by electrostatic discharge (please observe the warnings on the packaging or ask the manufacturer or supplier).

These components can be protected by an ESD-secure workplace. The soldering station can be easily integrated into such an environment. The soldering tip can be connected at high resistance (220 k $\Omega$ ) to the conductive workbase via the potential equalization jack (no. 1/ fig. 2). The soldering tips are default hard grounded.

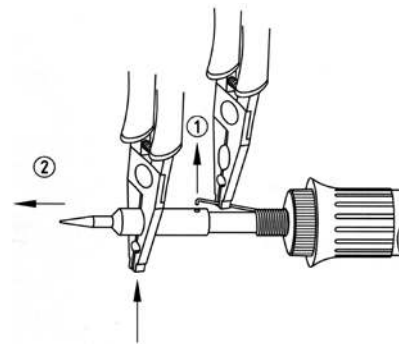
Soldering stations with an „A“ at the end of the type designation have complete antistatic protection and also meet the requirements of the American military standard.

Abb. 2 / fig. 2



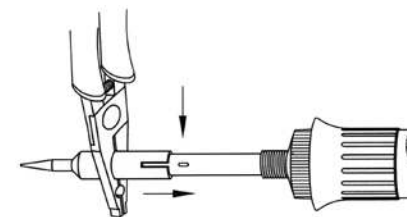
\* "harte" Erde gemäß Military und ESA Standards  
Hard grounded in accordance with military and ESA standard

Abb. 3a / fig. 3a  
Abziehen / remove



Spitze mit der Zange nur hier greifen und abziehen  
Take the tip with flat pliers only here and remove it

Abb. 3b / fig. 3b  
Aufstecken / attach



## 5. Lötspitzenwechsel

Die Lötspitze muss bei Verschleiß oder wenn eine andere Lötspitzenform gewünscht wird (siehe Technische Daten) gewechselt werden.

Ein Austauschen der Lötspitze ist auch im heißen Zustand möglich.

Die Versorgungseinheit sollte jedoch ausgeschaltet werden, da die Heizkörper ohne Lötspitze überheizt werden können.

## 5. Replacement of soldering tips

The soldering tip must be changed in the event of wear or if another shape of soldering tip is desired (see Technical data).

The soldering tips can also be changed when hot.

The main unit has to be switched off because the heating elements can overheat without soldering tips.

- 5.1 Den Federhaken aus der Spitzenbohrung heben (Pos. 1/Abb. 3a) und die Spitze mit einer Flachzange abziehen (Pos. 2/Abb. 3a).
  - 5.2 Die heiße Lötspitze auf einer brandfesten Unterlage oder im Ablagegeständer ablegen.
  - 5.3 Andere Spitze aufstecken (Abb. 3b).  
Beim Aufschieben bis zum Anschlag beachten, dass der Noppen des Metallrohrs im Heizkörperbereich im Schlitz des Lötspitzen-schafts liegt. Dadurch wird die Lötspitze positioniert und eine Verdrehsicherung gewährleistet.
  - 5.4 Den Federhaken wieder mit der Flachzange in der Spitzenbohrung verankern.
- Um die gute elektrische und Wärmeleitfähigkeit zu erhalten, sollte die Lötspitze gelegentlich abgenommen und der Heizkörperschaft mit einem Messingbürstchen gereinigt werden.

## 6. Kalibrieren

Normalerweise ist es nicht erforderlich, die Station zu kalibrieren. Wird jedoch mit einer Sonderspitze gearbeitet oder muss die Löttemperatur in einem Bereich besonders genau eingestellt werden, kann die tatsächliche Spitzentemperatur folgendermaßen mit der Skala in Übereinstimmung gebracht werden:

- 6.1 Kolben mit der gewünschten Spitze ausrüsten und die erforderliche Arbeitstemperatur einstellen.
- 6.2 Mit einem Messgerät (z. B. Temperaturmessgerät Ersa DTM 100) die Temperatur an der Lötspitze ermitteln. Ist die eingestellte Temperatur stabil, diesen Wert mit dem eingestellten Temperaturwert vergleichen.
- 6.3 Ist die gemessene Temperatur zu niedrig, das Kalibrierpoti (Pos. 5/Abb. 1; Pos. 1/Abb. 4) nach rechts drehen, im umgekehrten Fall nach links.

Zur Vermeidung von Messfehlern auf eine saubere Lötspitze und ruhige Luftverhältnisse achten. Offene Fenster, umhergehende Personen o. ä. können die Messungen verfälschen.

- 5.1 To do this, unhook the spring hook from the hole (no. 1/fig. 3a) and pull the tip off with flat pliers (no. 2/fig. 3a).
- 5.2 Deposit hot tip on suitable support.
- 5.3 Attach other tip (fig. 3b).  
Please note, when sliding the tip over the heating element, that the slit on the tip shaft slides directly over the nose on the heating element's metal tube. This positions the soldering tip and ensures that no twisting is possible.
- 5.4 Fix spring hook again with flat pliers into the hole of the tip.

In order to obtain good electrical and heat conductivity, the soldering tip should be taken off on occasion and the heating element cleaned with a brass brush.

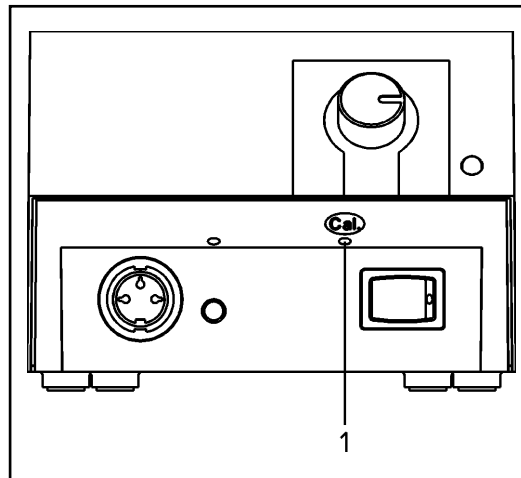
## 6. Calibration

Generally, it is not necessary to calibrate the station. However, if work is being carried out using a special bit, or if the soldering temperature has to be set with particular accuracy in a certain range, the actual bit temperature can be made to match the scale by following this procedure:

- 6.1 Fit the iron with the desired bit, and set the required working temperature.
- 6.2 Use a measuring device (e.g. the Ersa DTM 100 temperature measuring device) to determine the temperature at the soldering

bit. If the adjusted temperature is stable, compare this value with the value which was actually set for the temperature.

- 6.3 If the measured temperature is too low, turn the calibration potentiometer (no. 5/fig. 1; no. 1/fig. 4) to the right; in the opposite case, turn it to the left.



**Abb. 4 / fig. 4**

## 7. Fehlerdiagnose

Sollte die Lötstation nicht den Erwartungen entsprechend funktionieren, prüfen Sie bitte folgendes:

- Ist Netzspannung vorhanden (Netzanschlussleitung mit Steckdose und Gerät richtig verbunden)?
- Ist die Sicherung defekt?  
Beachten Sie, dass eine defekte Sicherung auch ein Hinweis auf eine tieferliegende Fehlerursache sein kann. Einfaches Wechseln der Sicherung ist daher im allgemeinen nicht ausreichend.
- Ist der LötKolben richtig mit der Versorgungseinheit verbunden?

Wird nach Überprüfung der o. g. Punkte die Lötspitze nicht heiß, kann der Heizwiderstand und der Temperaturfühler mit einem Widerstandsmessgerät auf Durchgang überprüft werden (siehe Punkt 8.1. bzw. 9.1/2).

Ist kein Durchgang vorhanden, ist der Heizkörper defekt und muss ausgetauscht werden (siehe Punkt 8.2. bzw. 9.2).

Ist Durchgang vorhanden und der Fehler lässt sich nicht lokalisieren, geben Sie bitte sowohl Kolben als auch Versorgungseinheit zur Reparatur. Wenden Sie sich dabei an Ihren Händler oder senden Sie das komplette Gerät mit ausführlicher Fehlerbeschreibung direkt ans Werk (Adresse siehe letzte Seite).

### **Achtung:**

Reparaturen an der Versorgungseinheit dürfen nur von autorisiertem Elektro-Fachpersonal durchgeführt werden.  
Im Gerät befinden sich spannungsführende Teile.  
Bei unsachgemäßen Eingriffen besteht Lebensgefahr!

In order to avoid measurement errors, make sure that the soldering bit is clean and that the air conditions are steady. The measurements can be falsified by open windows, people moving about or similar factors.

## 7. Fault diagnosis

If the soldering station does not function as expected, please check the following:

- Is there any power (has the power cable been correctly connected to the socket outlet and device)?
- Is the fuse faulty?  
Note that a faulty fuse may also be an indication of a deeper lying defect. Simply changing the fuse is usually not enough.
- Has the soldering iron been correctly connected to the power unit?

When the above points have been checked and the soldering tip does not become hot, the heating resistance and the temperature sensor may be checked for continuity using a resistance meter (see Point 8.1 or 9.1/2).

If there is no throughput, the heating element is defective and has to be exchanged (see Point 8.2 or 9.2).

If there is continuity and the fault cannot be localised, take both the iron and the power unit for repair.

Use your dealer or return the complete station to Erska together with a detailed error description (see last page for address).

### **Attention:**

Repairs may only be carried out by experienced and authorized elec-



## 8. Heizkörperwechsel Basic tool

### 8.1 Durchgangsprüfung Heizkörper (Abb. 5)

Zwischen Messpunkt 1 und 3 sollten (bei kaltem LötKolben) weniger als 6 Ohm Durchgangswiderstand messbar sein.

Bei Unterbrechung ist der Heizkörper zu erneuern (siehe unten).

### 8.2 Heizkörperwechsel / Austausch der Anschlussleitung (Abb. 6)

- 8.2.1 LötKolben von der Station trennen.
- 8.2.2 Abgekühlte Lötspitze (Pos. 1) und Spitzenbefestigung (Pos. 2) vom Heizkörper (Pos. 3) abziehen.
- 8.2.3 Zugentlastung (Pos. 8) mit Schraubenschlüssel SW12 gegen den Uhrzeigersinn öffnen (ca. drei Rastungen).
- 8.2.4 Griffbefestigungsschraube (Pos. 4) herausdrehen.
- 8.2.5 Griff (Pos. 5) abziehen.
- 8.2.6 Klemmverbindung (Pos. 6) zwischen Heizkörper (Pos. 3) und Anschlussdrähten (Pos. 7) lösen.
- 8.2.7 Heizkörper (Pos. 3) bzw. Anschlussleitung (Pos. 9) wechseln.
- 8.2.8 Zusammenbau in umgekehrter Reihenfolge.

Abb. 5 / fig. 5 Basic tool

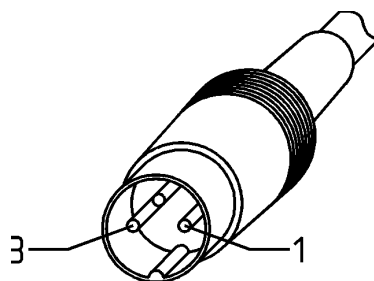
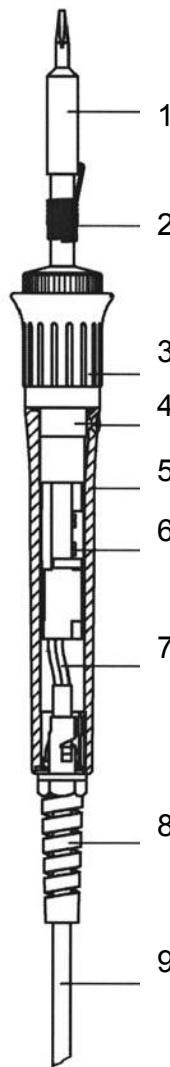


Abb. 6 / fig. 6 Basic tool



tronic experts.

The device contains live parts.

Inexpert handling may cause a fatal electric shock!

## 8. Heating element replacement Basic tool

### 8.1 Continuity check for heating element (fig. 5)

The continuity resistance between measuring points 1 and 3 should be less than 6 ohms (at cool soldering iron).

In the event of interruption, the heating element is to be replaced (see below).

### 8.2 Heating element replacement / replacement of lead wire (fig. 6)

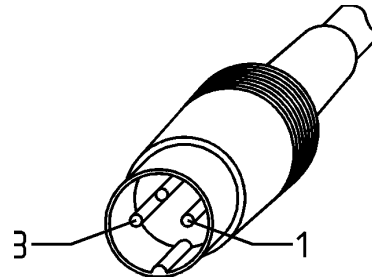
- 8.2.1 Separate soldering iron from station.
- 8.2.2 Extract cooled tip (no. 1) and tip fastener (no. 2) from heating element (no. 3).
- 8.2.3 Open cord grip (no. 8) with spanner SW12 anti-clockwise (approx. 3 notches).
- 8.2.4 Unscrew grip-securing screw (no. 4).
- 8.2.5 Remove grip (no. 5).
- 8.2.6 Loosen the screws on the connector (no. 6) between heating element (no. 3) and connection wires (no. 7).
- 8.2.7 Replace heating element (no. 3) or lead (no. 9).
- 8.2.8 Reassemble in reverse order.

## 9. Heizkörperwechsel Ergo tool

### 9.1 Durchgangsprüfung Heizkörper (Abb. 7)

Zwischen Messpunkt 1 und 3 sollten weniger als 6 Ohm (bei kaltem LötKolben) Durchgangswiderstand messbar sein.  
Bei Unterbrechung ist der Heizkörper zu erneuern (siehe unten).

Abb. 7 / fig. 7 Ergo tool



## 9. Heating element replacement Ergo tool

### 9.1 Continuity check for heating element (fig. 7)

The continuity resistance between measuring points 1 and 3 should be less than 6 ohms (at cool soldering iron).  
In the event of interruption, the heating element is to be replaced (see below).

Abb. 8 / fig. 8 Ergo tool

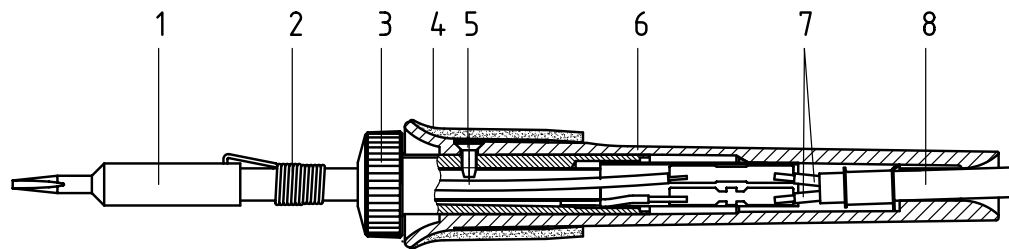
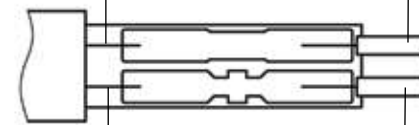


Abb. 9 / fig. 9 Anschlussbelegung / Pin assignment

Heizkörper weiß /  
heating element white

blau / blue

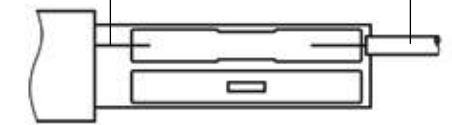


Erdleiter rot / earth red

weiß / white

Heizkörper weiß /  
heating element white

schwarz /  
black



### 9.2 Heizkörperwechsel / Austausch der Anschlussleitung (Abb. 8)

- 9.2.1 LötKolben von der Station trennen.
- 9.2.2 Abgekühlte Lötspitze (Pos. 1) und Spitzenbefestigung (Pos. 2) vom Heizkörper (Pos. 3) abziehen.
- 9.2.3 Griffbefestigungsschraube (Pos. 5) herausdrehen.
- 9.2.4 Griff (Pos. 6) abziehen.
- 9.2.5 Lötverbindung (Pos. 6) zwischen Heizkörper (Pos. 3) und Anschlussdrähten (Pos. 7) lösen.
- 9.2.6 Heizkörper (Pos. 3) bzw. Anschlussleitung (Pos. 8) wechseln.
- 9.2.7 Zusammenbau in umgekehrter Reihenfolge.

### 9.2 Heating element replacement / replacement of lead (fig. 8)

- 9.2.1 Separate soldering iron from station.
- 9.2.2 Extract cooled tip (no. 1) and tip fastener (no. 2) from heating element (no. 3).
- 9.2.3 Unscrew grip-securing screw (no. 5).
- 9.2.4 Remove grip (no. 6).
- 9.2.5 Loosen the screws on the connector (no. 6) between heating element (no. 3) and connection wires (no. 7).
- 9.2.6 Replace heating element (no. 3) or lead (no. 8).
- 9.2.7 Reassemble in reverse order.

## 10. Technische Daten / Bestelldaten

### Lötstation komplett

**ANALOG 60** / 60 W

**ANALOG 60 A** / 60 W antistatisch

**0ANA60**  
**0ANA60A**

### Versorgungseinheit

Leistung: 60 W

Primär: 230 V, 50/60 Hz

Sekundärspannung: 24 V

Ausführung: schutzisoliert

Zuleitung: 2 m PVC

Sicherung: 315 mA / 400 mA

**0ANA603**  
**0ANA603A**

### Lötkolben mit Lötspitze 832 CD / 842 CD

Leistung: 60 W (350 °C)

Spannung: 24 V

Anheizzeit: Basic tool / Ergo tool: ca. 60 s

Gewicht ohne Zuleitung:

Basic tool / Ergo tool: ca. 60 g

Zuleitung: 1,5 m Silikon

**0670CDJ**  
**067100J**

### Lötkolben Basic tool (60 W)

**Heizkörper** für Basic tool

### Lötkolben Ergo tool (60 W) antistatisch

**Heizkörper** für Ergo tool

**0680CDJ**  
**068100J**

### Ablageständer für ANALOG 60

**0A41**

### Ablageständer antistat. für ANALOG 60 A

**0A42**

### Viskoseschwamm

**0003B**

## 10. Technical data / Order number

### Soldering station

**ANALOG 60** / 60 W

**ANALOG 60 A** / 60 W antistatic

**0ANA60**  
**0ANA60A**

### Power supply unit

Power rating: 60 W

Primary voltage: 230 V, 50/60 Hz

or special voltages

Secondary voltage: 24 V

Fully isolated from mains

Lead: 2 m PVC

Fuse: 315 mA / 400 mA

**0ANA603**  
**0ANA603A**

### Soldering iron with soldering tip 832 CD / 842 CD

Rating: 60 W (350 °C)

Voltage: 24 V

Heating-up time: Basic tool / Ergo tool: approx. 60 s (350 °C)

Weight without lead: Basic tool / Ergo tool: approx. 60 g

Lead: 1.5 m silicon cable

### Soldering iron Basic tool (60 W)

Heating element for Basic tool

**0670CDJ**  
**067100J**

### Soldering iron Ergo tool (60 W) antistatic

Heating element for Ergo tool

**0680CDJ**  
**068100J**

### Holder for ANALOG 60

**0A41**

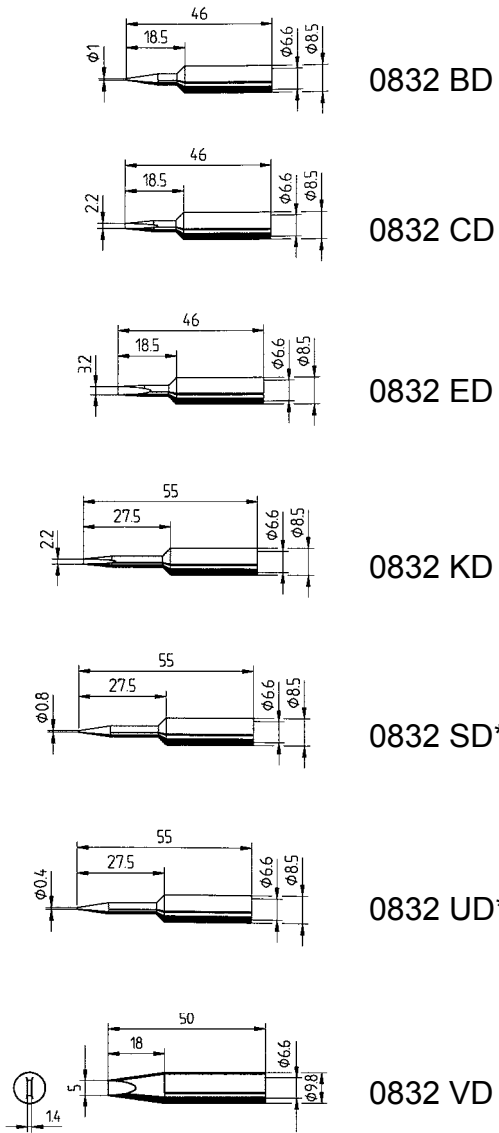
### Holder antistatic for ANALOG 60 A

**0A42**

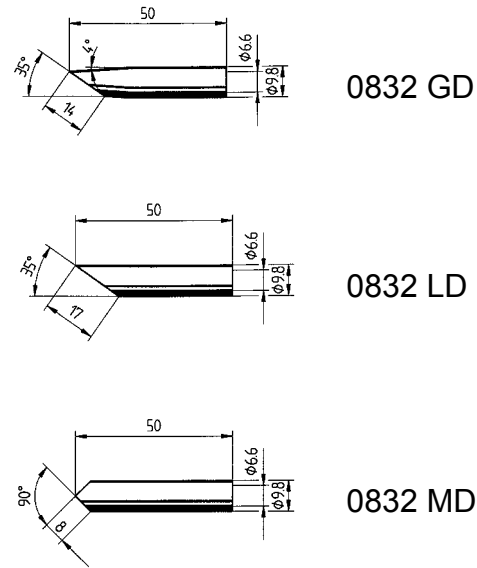
### Viscose sponge

**0003B**

## 11. ERSADUR-Dauerlötspitzen ERSADUR soldering tips

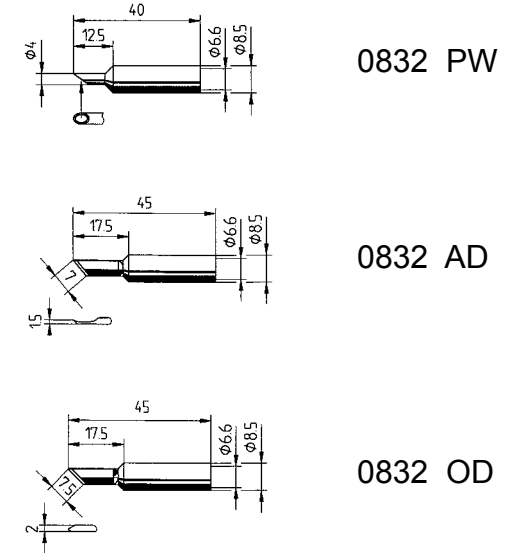


## Verstärkte ERSADUR-Dauerlötspitzen ERSADUR reinforced soldering tips



Ersa Spitzenauswahl – Bitte anfragen.  
Ersa Tip range – Please ask for more types.

## Ersa SolderWell Spitzen Ersa SolderWell tips



\* Diese Einsätze können nur im Ablageständer A45 abgelegt werden.

\* Note: These soldering tips can only be stored on the A45 stands.

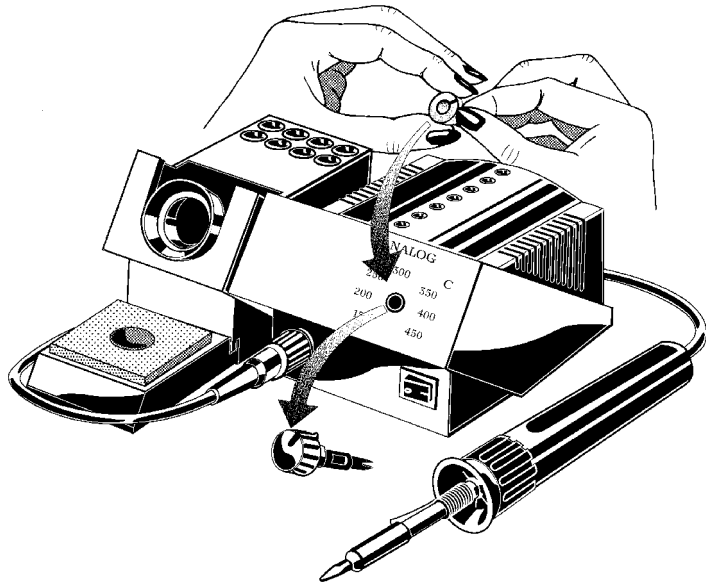
\* Achtung! Vor dem Aufheizen Schutztülle entfernen!

\* Attention! Remove sheath before heating!

## 12. Festtemperaturen

Falls Festtemperaturen erwünscht sind:

- nach Einstellen der gewünschten Temperatur Drehknopf abziehen.
- Schutzfolie von mitgelieferten Abdeckplättchen entfernen.
- Abdeckplättchen mit Strichmarke nach eingestellter Temperatur ausrichten und aufkleben.

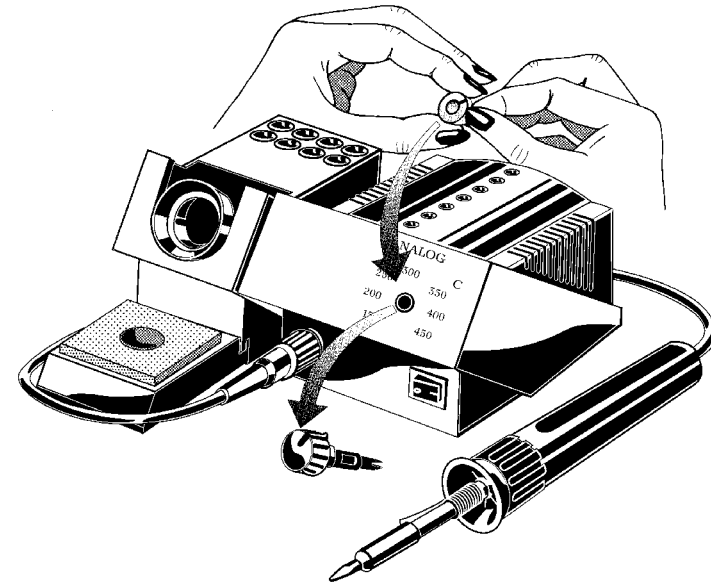


Die Temperaturen sind somit von Unbefugten nicht mehr verstellbar.

## 12. Fixed Temperatures

In case fixed temperature is required:

- after setting the required temperature remove the knob
- remove protection foil from enclosed cover
- adjust cover with mark to the set temperature and fix it



Thus the temperature cannot be changed by unauthorized persons.

### 13. Garantie

Ersa hat diese Betriebsanleitung mit großer Sorgfalt erstellt. Es kann jedoch keine Garantie in Bezug auf Inhalt, Vollständigkeit und Qualität der Angaben in dieser Anleitung übernommen werden. Der Inhalt wird gepflegt und den aktuellen Gegebenheiten angepasst. Alle in dieser Betriebsanleitung veröffentlichten Daten sowie Angaben über Produkte und Verfahren, wurden von uns unter Einsatz modernster technischer Hilfsmittel, nach besten Wissen ermittelt. Diese Angaben sind unverbindlich und entheben den Anwender nicht von einer eigenverantwortlichen Prüfung vor dem Einsatz des Gerätes. Wir übernehmen keine Gewähr für Verletzungen von Schutzrechten Dritter für Anwendungen und Verfahrensweisen ohne vorherige ausdrückliche und schriftliche Bestätigung. Technische Änderungen im Sinne einer Produktverbesserung behalten wir uns vor. Im Rahmen der gesetzlichen Möglichkeiten ist die Haftung für unmittelbare Schäden, Folgeschäden und Drittschäden, die aus dem Erwerb dieses Produktes resultieren, ausgeschlossen.

Alle Rechte vorbehalten. Das vorliegende Handbuch darf, auch auszugsweise, nicht ohne die schriftliche Genehmigung der Ersa GmbH reproduziert, übertragen oder in eine andere Sprache übersetzt werden.

Heizkörper und Löt- bzw. Entlötspitzen stellen Verschleißteile dar, welche nicht der Garantie unterliegen. Material- oder fertigungsbedingte Mängel müssen unter Mitteilung der Mängel sowie des Kaufbeleges vor Warenrücksendung, welche bestätigt werden muss, angezeigt werden und der Warenrücksendung beiliegen.

### 13. Warranty

Ersa has produced these Operating Instructions with the utmost care. Nevertheless, we cannot provide any guarantee for the content, completeness or quality of the information contained in this manual. The content is being continually updated and adapted to current conditions. All the data contained in these Operating Instructions, including specifications of products and procedures, have been obtained by us in good conscience and using the latest technical equipment. These specifications are provided without obligation and do not discharge the user from the responsibility of conducting an inspection before using the device. We accept no responsibility for violations of the industrial property rights of third parties or for applications and procedures that we have not previously expressly approved in writing. We reserve the right to make technical changes in the interest of product improvement. Within the bounds of legal possibility, liability for direct damage, consequential damage and third party damage resulting from the acquisition of this product is excluded.

All rights reserved. This manual may not be reproduced, transmitted or in translated in another language, even in excerpt form, without the written permission of Ersa GmbH.

Heating elements and soldering and desoldering tips are wearing parts not covered by the warranty. Deficiencies related to materials or manufacture as well as the proof of purchase must be indicated and confirmed before returning the goods, and this information included in the return shipment.



## Table des matières

FR

1. Avant la mise en service
2. Mise en service
3. Remarques concernant le brasage
4. Travaux avec des éléments de construction sensibles
5. Changement de la panne du fer à souder
6. Calibrage
7. Diagnostic d'erreurs
8. Changement de l'élément thermique Basic tool
9. Changement de l'élément thermique Ergo tool
10. Caractéristiques techniques générales /  
Données de commande
11. Pannes de fer à souder
12. Températures fixées
13. Garantie

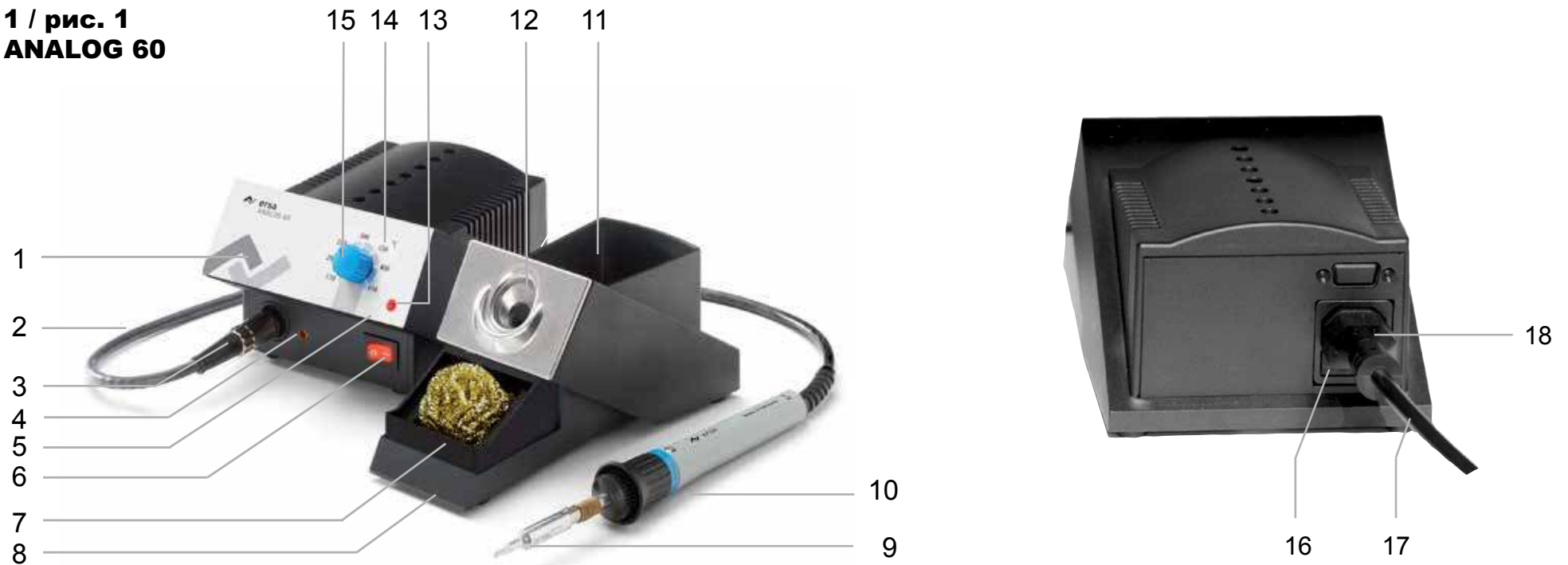
## Содержание

RU

1. Комплектность поставки
2. Подготовка станции к работе
3. Пайка
4. Защита от статического электричества
5. Замена паяльных жал
6. Калибровка
7. Диагностика неисправностей
8. Замена нагревателя в паяльнике Basic tool
9. Замена нагревателя в паяльнике Ergo tool
10. Технические данные и номенклатурные номера
11. Паяльные жала
12. Фиксация температуры
13. Гарантии



**Abb. 1 / рис. 1**  
**Ersa ANALOG 60**



1. Unité d'alimentation
2. Conduite de raccordement
3. Fiche de raccordement du fer à souder
4. Douille de compensation de potentiel
5. Potentiomètre de réglage
6. Commutateur principal
7. Eponge viscosse
8. Récipient pour éponge
9. Panne de fer à souder
10. Fer à souder
11. Support de réception
12. Trémie
13. Indicateur d'opération
14. Echelle de température
15. Bouton tournant
16. Fusible / Porte-fusible
17. Câble de branchement au réseau
18. Fiche de raccordement au réseau

1. Управляющий блок
2. Провод паяльника
3. Разъем паяльника
4. Разъем эквипотенциального заземления
5. Отверстие для доступа к потенциометру калибровки
6. Выключатель питания
7. Чистящая вязкозная губка
8. Контейнер для губки
9. Жало паяльника
10. Паяльник
11. Подставка для паяльника
12. Конический держатель паяльника
13. Светодиодный индикатор нагрева
14. Градуированная шкала температуры
15. Ручка установки температуры
16. Предохранитель в держателе
17. Сетевой шнур
18. Разъем сетевого питания

## 1. Avant la mise en service

Veillez contrôler si le contenu de l'emballage est complet.

Il comprend :

- unité d'alimentation
- câble de branchement au réseau
- fer à souder avec panne de fer à souder
- support de réception avec éponge viscosse
- instructions de sécurité
- ce mode d'emploi.

Si les composants énumérés ne sont pas complets ou s'ils sont endommagés, veuillez contacter votre fournisseur.

## 2. Mise en service

Veillez lire entièrement ce manuel d'utilisation et d'instructions de sécurité!

- 2.1 Veuillez vérifier si la tension de service correspond à la valeur indiquée sur la plaque signalétique.
- 2.2 Mettre le commutateur principal (pos. 6/ill. 1) sur 0.
- 2.3 Relier la conduite de branchement au réseau (pos. 17/ill. 1) avec la fiche de raccordement au réseau (pos. 18/ill. 1) au dos de l'appareil. Mettre la fiche de contact dans la prise de courant.
- 2.4 Brancher le fer à souder (pos. 10/ill. 1) à l'unité d'alimentation et le placer dans le support de réception.  
**Remarque :**  
Ne pas taper le fer à souder contre des objets durs car l'élément thermique en céramique est fragile.
- 2.5 Bien humecter l'éponge (pos. 7/ill. 1) et la placer dans le récipient prévu à cet effet (pos. 8/ill. 1).
- 2.6 Mettre l'appareil en marche.
- 2.7 Régler la température désirée avec le bouton tournant (pos. 15/ill. 1). Si vous désirez des températures fixées, voir: chapitre 12.

## 1. Комплектность поставки

Проверьте целостность содержимого упаковки. В комплект поставки входят:

- управляющий блок
- шнур питания
- паяльник с жалом
- подставка с чистящей губкой из вискозы
- данное руководство

Если один или несколько из перечисленных компонентов отсутствуют или повреждены, обратитесь к поставщику.

## 2. Подготовка станции к работе

Внимательно и полностью прочтите инструкцию по безопасности!

- 2.1 Проверьте соответствие рабочего напряжения указанному на управляющем блоке.
- 2.2 Проверьте соответствие рабочего напряжения указанному на управляющем блоке.
- 2.3 Подсоедините шнур сетевого питания (рис. 1 / поз. 17) к разъему питания (рис. 1 / поз. 18) на задней панели корпуса. Включите шнур питания в розетку сети переменного тока.
- 2.4 Подключите кабель паяльника (рис. 1 / поз. 10) к управляющему блоку, и поместите паяльник в подставку-держатель.  
**Примечание:**  
Предохраняйте паяльник от ударов, ибо керамический нагреватель хрупок.
- 2.5 Увлажните вискозную губку (рис. 1 / поз. 7) водой и поместите в контейнер (рис. 1 / поз. 8).
- 2.6 Включите паяльную станцию.
- 2.7 С помощью регулятора (рис. 1 / поз. 15) установите требуемую температуру пайки. Способ фиксации температуры описан в разделе 12.

### Attention !

La température de la panne du fer à souder peut monter jusqu'à 450°C:

- Avant d'utiliser le fer à souder, vérifier si le ressort servant à fixer la panne du fer à souder est correctement accroché.
- Ne pas mettre la panne du fer à souder en contact avec la peau ou des matériaux sensibles à la chaleur.
- Débarrasser la zone de travail du fer à souder de tout objet, liquide ou gaz combustible.
- Placer toujours le fer à souder dans le support de réception lorsqu'il n'est pas utilisé.

### 3. Remarques concernant le brasage

- 3.1 Les joints à braser doivent toujours être propres et exempts de graisse.
- 3.2 Les temps de brasage doivent être aussi courts que possible, mais le joint à braser doit être cependant chauffé de façon suffisante et uniforme afin de garantir une bonne jonction par brasage.
- 3.3 Avant le brasage, passer un peu l'éponge humide sur la panne du fer à souder, de façon à ce qu'elle brille à nouveau d'un éclat métallique. Cela permet d'éviter ainsi le dépôt d'étain à souder oxydé ou de restes brûlés de fondant sur le joint à braser.

Chauffer le joint à braser en mettant en contact de la même façon la panne du fer à souder avec la pastille (pad) et le raccord de l'élément de construction.

Introduire le métal d'apport en fil (par exemple le métal d'apport en fil Ersa Sn95,5Ag3,8Cu0,7 conforme à DIN 1707 avec âme à résine).

Répéter l'opération de brasage.

Passer de temps en temps la panne du fer à souder sur l'éponge humide. Les temps de brasage sont plus longs lorsque les pannes de fer à souder sont sales.

Lorsque la dernière opération de brasage a eu lieu, ne pas laver la panne du fer à souder. Le métal d'apport en fil restant empêche une oxydation de la panne du fer à souder.

### Внимание!

Температура жала паяльника может достигать 450 °С.

- Перед использованием паяльника убедитесь, что крючок спирали, прижимающей жало к нагревателю, зацеплен в отверстии жала надежно.
- Не допускайте контакта жала паяльника с кожей и чувствительными к нагреву материалами.
- Удалите взрывоопасные предметы, жидкости и газы из рабочей зоны.
- В перерывах между пайкой кладите паяльник только на подставку.

### 3. Пайка

- 3.1 Место пайки должно быть очищено от грязи и жира.
- 3.2 Время пайки должно быть минимально необходимым для обеспечения полного и равномерного прогрева спаиваемых поверхностей: правильная температура и время – главные факторы обеспечения долговременной надежности паяного соединения.
- 3.3 Перед пайкой оботрите жало паяльника о влажную губку с тем, чтобы жало приобрело металлический блеск: это предотвратит загрязнение места пайки окислившимися остатками припоя.

Нагрейте место пайки одновременным прижатием жала паяльника к обеим спаиваемым поверхностям (обычно к выводу компонента и контактной площадке на печатной плате) и приложите проволочный припой (например, флюсосодержащий припой Ersa Sn95,5Ag3,8Cu0,7, DIN 1707).

Каждый раз очищайте жало паяльника о влажную губку: пайка неочищенным жалом требует больше времени.

Не протирайте жало после последней пайки: остатки припоя предохранят жало от окисления в охлажденном состоянии.

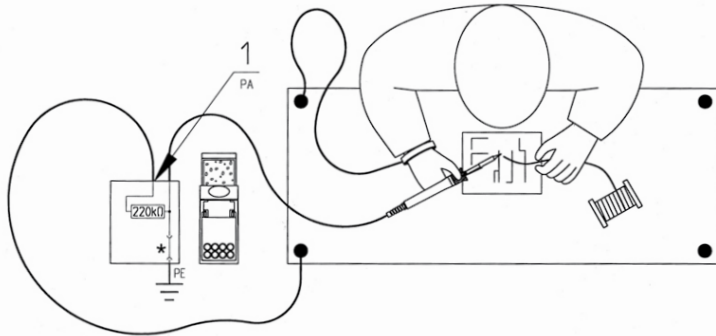
#### 4. Travaux avec des éléments de construction sensibles

Certains éléments de construction peuvent être endommagés par une décharge électrostatique (veuillez respecter les avis de danger sur les emballages ou renseignez-vous auprès du fabricant ou de votre fournisseur). Pour protéger ces éléments de construction, il convient de travailler dans un lieu à l'abri d'une décharge électrostatique.

La station de brasage peut être intégrée sans problèmes dans un tel environnement. Grâce à la douille de compensation de potentiel (pos. 1/ill. 2), la panne du fer à souder peut être reliée à une valeur ohmique élevée (220 kOhm) au support de travail conducteur. Veuillez prendre note: La panne est reliée à la terre.

Les stations de brasage comportant un „A” en fin de code de désignation ont un équipement complet antistatique et sont en outre conformes aux exigences du standard militaire américain.

#### III. 2 / рис. 2



\* mis à la terre de façon sûre conforme aux exigences du standard militaire américain et ESA / заземление по требованиям военного и ESA стандартов

#### 5. Changement de la panne du fer à souder

La panne du fer à souder doit être changée lorsqu'elle est usée ou lorsqu'une forme différente est souhaitée (voir les caractéristiques techniques générales). Il est également possible de changer la panne du fer à souder lorsque celle-ci est échauffée. L'unité de base doit être éteinte car les résistances sans pannes peuvent surchauffer.

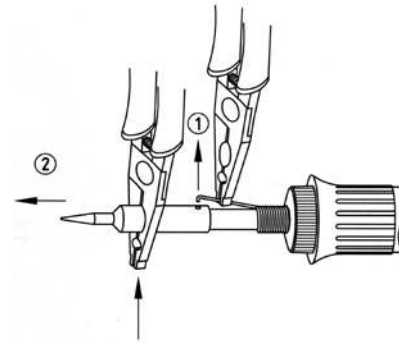
#### 4. Защита от статического электричества

Многие компоненты повреждены воздействию электростатического разряда (обращайте внимание на соответствующие предупреждения на упаковке). Защита от такой угрозы обеспечивается антистатическим (ESD) оснащением рабочего места.

Паяльная станция легко интегрируется в систему антистатической защиты. Жало паяльника может быть подсоединено через встроенное сопротивление (220 кОм) к проводящей поверхности рабочего стола с использованием через разъем эквипотенциального заземления (рис. 1 / поз. 2). По умолчанию жало заземлено.

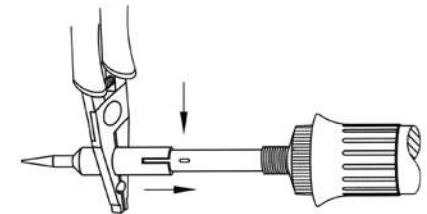
Паяльные станции с литерой „А” имеют полную антистатическую защиту и удовлетворяют требованиям американского военного стандарта.

#### III. 3a / рис. 3a Enlever / как снимать



Ne saisir la panne avec une pince qu'ici et la retirer.  
При снятии жала охватите его только в этом месте

#### III. 3b / рис. 3b Insérer / как надевать



#### 5. Замена паяльных жал

Жало паяльника заменяют при прогорании или при необходимости использовать жало другого типа (смотрите технические данные). Замена жала может быть произведена в нагретом состоянии. Обязательно выключайте станцию перед заменой жала, ибо без теплоотвода в жало нагревательный элемент паяльника перегорит.

- 5.1 Soulever le mousqueton hors du trou de la panne (pos. 1/ill. 3a) et tirer cette dernière à l'aide d'une pince plate (pos. 2/ill. 3a).
- 5.2 Poser la panne du fer à souder chaude sur un support ne pouvant pas s'enflammer ou dans le support de réception.
- 5.3 Fixer une autre panne (Ill. 3b). En l'enfilant jusqu'à la butée, veiller à ce que le noppage de l'élément thermique se trouve dans la fente de la tige de celui-ci. La panne du fer à souder est alors positionnée et une protection contre la torsion garantie.
- 5.4 Ancrer à nouveau le mousqueton dans le trou de la panne à l'aide de la pince plate.

Afin de maintenir une bonne conductibilité électrique et thermique, on retirera occasionnellement la panne du fer à souder et on nettoiera la tige de l'élément thermique avec une petite brosse en laiton.

## 6. Calibrage

Il n'est en principe pas nécessaire de calibrer le poste. Si l'on utilise toutefois une pointe spéciale ou si la température de soudure doit être réglée de manière particulièrement précise à un certain endroit, il est possible de faire concider la température effective de la pointe avec l'échelle des températures de la manière suivante:

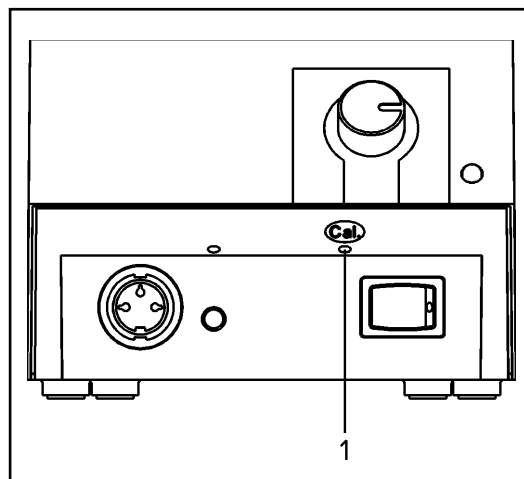
- 6.1 Equiper le fer à souder avec la pointe souhaitée et régler la température de travail requise.
- 6.2 A l'aide d'un instrument de mesure (p.ex. instrument de mesure de la température Ersa DTM 100), déterminer la température de la pointe à souder. Si la température est stable, comparer sa valeur à la valeur de température réglée.
- 6.3 Si la température mesurée est trop basse, tourner le potentiomètre de calibrage vers la droite (Pos. 5/ill. 1; Pos. 1/ill. 4), dans le cas contraire, tourner le potentiomètre de calibrage vers la gauche.

Pour éviter toute erreur de mesure, veiller à la propreté de pointe à souder et au calme de l'atmosphère ambiante. Une fenêtre ouverte, des personnes circulant aux alentours ou toute autre circonstance similaire peuvent fausser les mesures.

- 5.1 Извлеките крючок подтягивающей пружины из отверстия в жале (рис. 3а / поз. 1), и снимите жало движением вперед (рис. 3а / поз. 2)
- 5.2 Горячее жало кладите на огнеупорную подкладку.
- 5.3 Наденьте другое жало (рис 3b).

Продвигая жало до упора, удостоверьтесь, что выпуклая часть на цилиндрическом кожухе нагревателя входит в паз на паяльном жале: это предотвращает жало от вращения.

- 5.4 Вставьте крючок подтягивающей пружины в отверстие на жале. Для сохранения безупречного теплового контакта нагревателя с паяльным жалом время от времени снимайте жало и прочищайте поверхность нагревателя латунной щеточкой.



ill. 4 / рис. 4

## 6. Калибровка

Как правило, нет необходимости в калибровке станции. Тем не менее, такая возможность обеспечена для особо ответственных случаев, когда требуется точная настройка температуры для пайки конкретным жалом.

- 6.1 Установите жало требуемого типа на паяльник, выставьте регулятором необходимую температуру по шкале, включите станцию и дождитесь стабилизации температуры.
- 6.2 Используя ваш аттестованный термометр (или Ersa DTM100), измерьте температуру в рабочей точке паяльного жала и соотнесите показания с риской на температурной шкале паяльной станции.

- 6.3 Если измеренная температура оказалась ниже обозначенной, то проникнув маленькой отверткой через калибровочное отверстие к потенциометру (рис. 1 поз.5, рис. 4 поз. 1), поворачивайте отвертку по часовой стрелке; при противоположном отклонении температуры - против часовой стрелки.

Для снижения погрешностей измерения жало паяльника должно быть чистым, а температура и влажность воздуха – неизменными. Погрешности могут быть вызваны движением воздуха из открытых окон, мимо проходящих людей, или иными возмущающими факторами.

## 7. Diagnostic d'erreurs

Si la station de soudage ne fonctionne pas conformément à vos espérances, veuillez contrôler les points suivants :

- Existe-t-il une tension de réseau (le câble d'alimentation au réseau est-il bien relié à la prise de courant et à l'appareil)?
- Le fusible est-il défectueux?  
Retenez qu'un fusible défectueux peut également indiquer une cause d'erreurs plus profonde. C'est pourquoi un simple remplacement du fusible ne suffit pas en règle générale.
- Le fer à souder est-il bien relié à l'unité d'alimentation?

Si, après avoir contrôlé les points mentionnés ci-dessus, la panne du fer à souder ne chauffe pas, il est possible de vérifier la continuité du conducteur chauffant et du palpeur de température à l'aide d'un ohmmètre (voir les points 8.1. resp. 9.1/2). S'il n'y a pas de continuité, cela veut dire que l'élément thermique est défectueux et qu'il doit être remplacé (voir le point 8.2 resp. 9.2).

S'il y a une continuité et qu'il est impossible de localiser l'erreur, veuillez faire réparer le fer à souder ainsi que l'unité d'alimentation. Adressez-vous pour cela à votre revendeur ou expédiez l'appareil complet avec une description détaillée du défaut directement à l'usine (vous trouverez l'adresse sur la dernière page).

### Attention:

Les réparations sur l'unité d'alimentation ne peuvent être effectuées que par un personnel autorisé expert en électronique. L'appareil renferme des pièces sous tension. Des interventions inadéquates peuvent avoir des conséquences extrêmement graves!

## 7. Диагностика неисправностей

Если в работе паяльной станции замечены отклонения от нормальной, то проверьте

- наличие питания (надежно ли подсоединен шнур питания)?
- цел ли предохранитель?

Перегорание предохранителя может быть и следствием какой-либо внутренней неисправности станции: в этом случае его замена его не приведет к восстановлению работоспособности.

- Правильно ли подключен паяльник к управляющему блоку?

Если перечисленные проверки произведены, а жало паяльника все равно не нагревается, проверьте омметром сопротивление нагревательного элемента (см. параграфы 8.1, 9.1).

При отсутствии проводимости необходимо заменить нагревательный элемент (см. параграфы 8.2, 9.2).

Если нагревательный элемент в порядке, обратитесь к поставщику или сервисный центр Ersal для ремонта вместе с паяльником и паяльной станцией целиком. Предоставьте письмо с полным описанием характера неисправности.

### Внимание:

Ремонт должен выполняться только квалифицированным персоналом авторизованных дилеров. Устройство содержит детали, неопытное обращение с которыми может представлять угрозу для жизни в результате удара электрическим током!

## 8. Changement de l'élément thermique Basic tool

### 8.1 Contrôle de continuité de l'élément thermique (ill. 5)

Il faut pouvoir mesurer une résistance intérieure de 6 Ohm (lorsque le fer est froid) à 7 Ohm (à haute température) entre le point de repère 1 et le point de repère 3.

Lors d'une interruption, on remplacera l'élément thermique (voir ci-dessous).

### 8.2 Changement de l'élément thermique / de la conduite de raccordement (ill. 6)

8.2.1 Séparer le fer à souder de la station.

8.2.2 Retirer la panne refroidie (Pos. 1) et la fixation (Pos. 2) de l'élément thermique (Pos. 3).

8.2.3 Ouvrir la décharge de traction (Pos. 8) à l'aide d'un tournevis SW12 dans le sens inverse des aiguilles d'une montre (trois crantages env.).

8.2.4 Dévisser la vis de fixation du manche (Pos. 4).

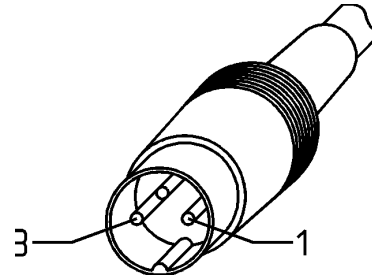
8.2.5 Retirer le manche (Pos. 5).

8.2.6 Détacher le raccord à pince (Pos. 6) entre les éléments thermiques (Pos. 3) et les fils de raccordement (Pos. 7).

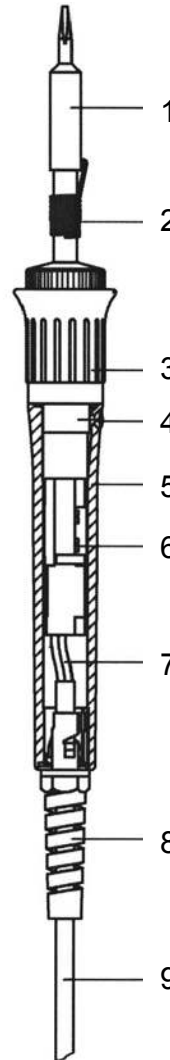
8.2.7 Changer l'élément thermique (Pos. 3) ou la conduite de raccordement (Pos. 9).

8.2.8 Monter l'appareil dans le sens inverse des opérations.

ill. 5 / рис. 5 Basic tool



ill. 6 / рис. 6 Basic tool



## 8. Замена нагревателя в паяльнике Basic tool

### 8.1 Проверка целостности нагревателя (рис. 5)

Сопротивление нагревательного элемента измеряется омметром на контактах 1 и 3 штеккера. Оно должно быть около 6 Ом при комнатной температуре или около 7 Ом для нагретого паяльника.

При обрыве цепи нагреватель подлежит замене (см. ниже).

### 8.2 Замена нагревателя / замена шнура (рис. 6)

8.2.1 Отключите кабель паяльника от управляющего блока.

8.2.2 Отогните пружинный крючок (2) и снимите жало (1) с нагревательного элемента (3).

8.2.3 Ослабьте зажим шнура (8) ключом SW12 против часовой стрелки (примерно три метки).

8.2.4 Вывинтите зажимной винт (4) из рукоятки паяльника.

8.2.5 Выньте нагревательный модуль нагревателя (5) из рукоятки паяльника.

8.2.6 Ослабьте винты соединителя (6) проводов нагревательного элемента (3).

8.2.7 Замените нагревательный элемент (3) или шнур (7).

8.2.8 Соберите конструкцию в обратном порядке.

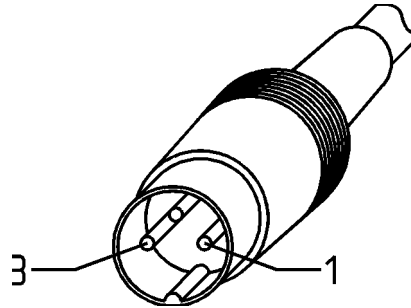
## 9. Changement de l'élément therm. Ergo tool

### 9.1 Contrôle de continuité de l'élément thermique (ill. 7)

Il faut pouvoir mesurer une résistance intérieure moins de 6 Ohm (lorsque le fer est froid) entre le point de repère 1 et le point de repère 3.

Lors d'une interruption, on remplacera l'élément thermique (voir ci-dessous).

ill. 7 / рис. 7 Ergo tool



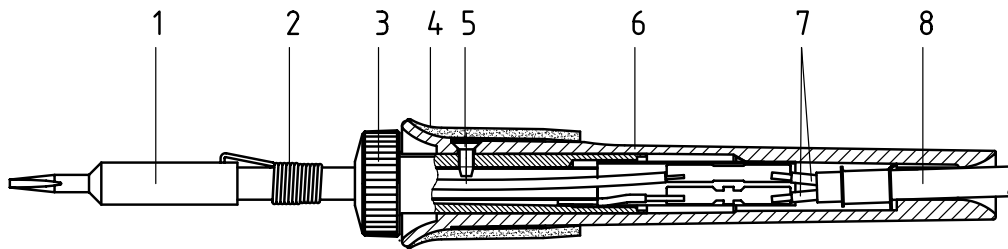
## 9. Замена нагревателя в паяльнике Ergo tool

### 9.1 Проверка целостности нагревателя (рис. 7)

Сопротивление нагревательного элемента измеряется омметром на контактах 1 и 3 штеккера: оно должно быть менее 6 Ом (при комнатной температуре).

При обрыве цепи нагреватель подлежит замене (см. ниже).

ill. 8 / рис. 8 Ergo tool



ill. 9 / рис. 9 Affectation du branchement

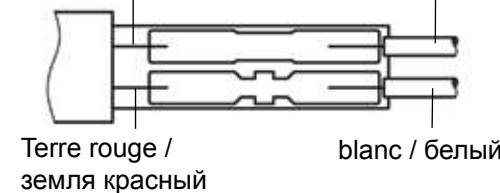
### Порядок соединения

résistance blanc/  
белый: нагревательный элемент

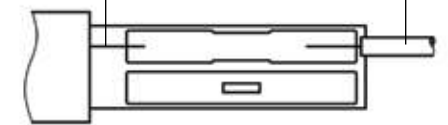
bleu/  
синий

résistance blanc/  
белый: нагревательный элемент

noir/  
черный



blanc / белый



### 9.2 Changement de l'élément thermique / Remplacement de la conduite de raccordement (ill. 8)

- 9.2.1 Séparer le fer à souder de la station.
- 9.2.2 Retirer la panne refroidie (pos. 1) et la fixation (pos. 2) de l'élément thermique (pos. 3).
- 9.2.3 Dévisser la vis de fixation du manche (pos. 5).
- 9.2.4 Retirer le manche (pos. 6).
- 9.2.5 Désouder la connexion soudée entre l'élément thermique (pos. 3) et les fils de raccordement (pos. 7).
- 9.2.6 Changer l'élément thermique (pos. 3) ou la conduite de raccordement (pos. 8).
- 9.2.7 Monter l'appareil dans le sens inverse des opérations.

### 9.2 Замена нагревателя / замена шнура (рис. 8)

- 9.2.1 Отключите кабель паяльника от управляющего блока.
- 9.2.2 нагревательного элемента (3).
- 9.2.3 Вывинтите зажимной винт (5) из рукоятки паяльника.
- 9.2.4 Выньте нагревательный модуль нагревателя (6) из рукоятки паяльника.
- 9.2.5 Ослабьте винты соединителя (7) проводов (7) нагревательного элемента (3).
- 9.2.6 Замените нагревательный элемент (3) или шнур (8).
- 9.2.7 Соберите конструкцию в обратном порядке.



## 10. Caractéristiques techniques générales/ Données de commande

**Station de brasage complète**  
**ANALOG 60 / 60 W**  
**ANALOG 60 A / 60 W** antistatique

**0ANA60**  
**0ANA60A**

### **Unité d'alimentation**

Puissance: 60 W  
Tension primaire: 230 V, 50/60 Hz  
Tension induite: 24 V  
Version: à double isolation  
Conduite de raccordement: 2 m PVC  
Fusible: 315 mA / 400 mA

**0ANA603**  
**0ANA603A**

### **Fer à souder avec panne 832 CD / 842 CD**

Puissance: 60 W (350 °C)  
Tension: 24 V  
Temps d'échauffement:  
Basic tool/Ergo tool: env. 60 s (350 °C)  
Poids sans conduite de raccordement:  
Basic tool/Ergo tool: env. 60 g  
Conduite de raccordement: 1,5 m en silicone

**Fer à souder Basic tool (60 W)**  
**Élément thermique** pour basic tool

**0670CDJ**  
**067100J**

**Fer à souder Ergo tool (60 W)** antistatique  
**Élément thermique** pour Ergo tool

**0680CDJ**  
**068100J**

**Support de réception** pour ANALOG 60

**0A41**

**Support de réception antistatique**  
pour ANALOG 60 A

**0A42**

**Eponge viscose**

**0003B**

## 10. Технические данные и номенклатурные номера

### **Паяльная станция**

**ANALOG 60 / 60 W**  
**ANALOG 60 A / 60 W** антистатическая

**0ANA60**  
**0ANA60A**

### **Управляющий Блок**

Потребляемая мощность: 60 W  
Напряжение питания: 230 В 50/60 Гц  
Вторичное напряжение: 24 В  
Полная гальваническая развязка от сети  
Сетевой шнур: ПВХ, 2 метра  
Предохранитель: 315 мА / 400 мА

**0ANA603**  
**0ANA603A**

### **Паяльник с паяльным жалом 832 CD / 842 CD**

Мощность: 60 Вт (при 350 °C)  
Напряжение: 24 В  
Время нагрева:  
Basic tool/Ergo tool: около 60 с ( до 350 °C)  
Вес без шнура:  
Basic tool/Ergo tool: около 60 г  
Шнур: силиконовый 1,5 м

**Паяльник Basic tool (60 Вт)**  
**Нагреватель для** Basic tool 60

**0670CDJ**  
**067100J**

**Паяльник Ergo tool 60 (60 Вт)** антистатический  
**Нагреватель для** Ergo tool 60

**0680CDJ**  
**068100J**

**Держатель к** ANALOG 60

**0A41**

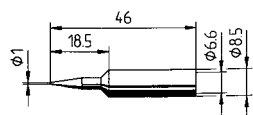
**Держатель антистатический**  
к ANALOG 60 A

**0A42**

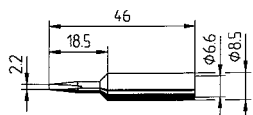
**Вискозная губка**

**0003B**

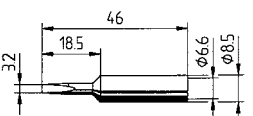
## 11. Pannes durables ERSADUR Паяльные жала ERSADUR



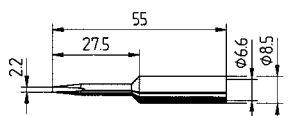
0832 BD



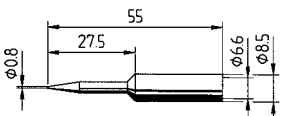
0832 CD



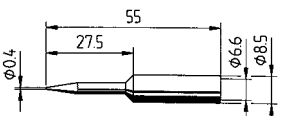
0832 ED



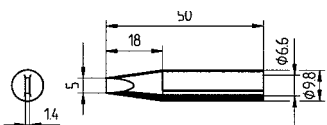
0832 KD



0832 SD\*



832 UD\*

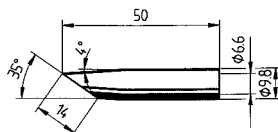


0832 VD

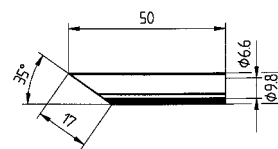
\* Attention! Détachez la gaine de protection avant le premier chauffage!

\* Внимание! Снимите защитный колпачок!

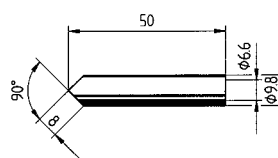
## Pannes durables ERSADUR renforcées Массивные паяльные жала ERSADUR



0832 GD



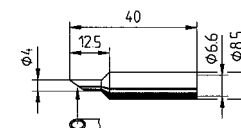
0832 LD



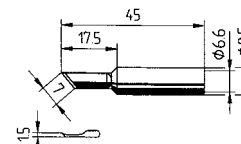
0832 MD

Ersa pannes: Autres types sur demande.  
Запросите весь перечень жал Ersa.

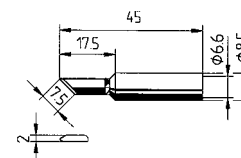
## Ersa pannes SolderWell Жала Ersa SolderWell



0832 PW



0832 AD



0832 OD

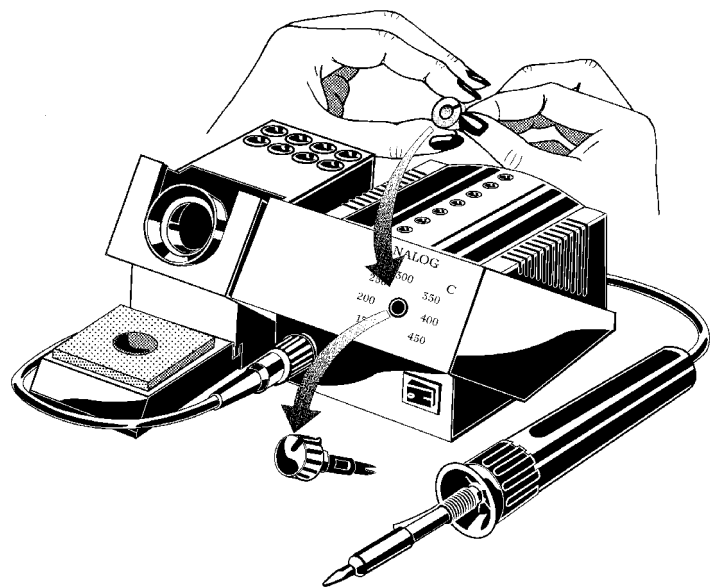
Attention: seuls les supports de fer A45 sont adaptés pour accueillir ces pannes à souder.

Внимание: Данные жала паяльников следует складывать только в накопительные стойки A45.

## 12. Température fixe

Si l'on souhaite verrouiller l'appareil sur une température fixe

- Après avoir réglée la température souhaitée, enlever le bouton
- Enlever le cache de protection
- Positionner le cache avec son repère en face de la température réglée et le fixer

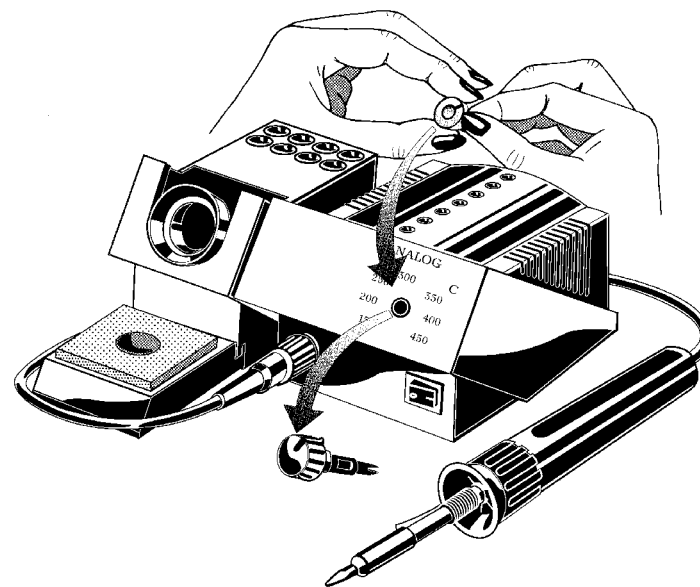


Ainsi, la température ne peut pas être changée par des personnes non autorisées.

## 12. Фиксация температуры

Выверенную температуру пайки можно зафиксировать:

- выньте ручку регулятора из передней панели корпуса станции
- удалите защитную фольгу с вкладки, входящей в комплект поставки
- настройте ориентацию вкладки и зафиксируйте ее



Таким образом, неуполномоченный персонал не сможет легко менять настройку.

### 13. Garantie

Ersa a pris grand soin lors de la composition de ce mode d'emploi. Cependant, nous n'offrons aucune garantie concernant le contenu, la complétude ou la qualité des informations données dans ce mode d'emploi. Le contenu sera entretenu et adapté aux circonstances actuelles. Toutes les données publiées dans ce mode d'emploi, ainsi que les informations à propos de produits et de procédés, ont été obtenues en utilisant les moyens techniques les plus modernes selon nos meilleures connaissances. Ces informations ne constituent pas un engagement et ne libèrent pas l'utilisateur de la responsabilité d'un contrôle indépendant avant de l'utilisation de l'appareil. Nous n'offrons aucune garantie pour d'éventuelles violations de droits d'auteur de tiers sur les applications et procédés, sans confirmation expresse écrite préalable. Nous réservons le droit d'apporter des modifications en vue d'améliorer le produit. En vue des possibilités légales, toute responsabilité pour des dommages immédiats, dommages séquentiels et dommages à tiers, résultants de l'acquisition de ce produit, est exclue.

Tous droits réservés. Le présent mode d'emploi ne peut être, entièrement ni partiellement, reproduit, transféré ni traduit en d'autres langues, sans l'autorisation écrite de la Ersa GmbH.

Les éléments chauffants et les fers à souder ou à dessouder sont des composants soumis à usure et ne font pas l'objet de la garantie. Des défauts matériels ou de production doivent être constatés; ce constat, ensemble avec la preuve d'acquisition doit accompagner le renvoi du produit, qui à son tour doit être confirmé.

### 13. Гарантии

Гарантия Ersa не распространяется на элементы, подверженные износу (паяльные жала, насадки для выпаивания, нагреватели), а также на случаи нарушения условий эксплуатации изделия. Возврат изделия по гарантии должен сопровождаться письменным актом с описанием вида неисправности и обстоятельств ее появления, вместе с копией платежного документа, подтверждающего место покупки изделия. Фирма Ersa не несет ответственности за содержание, полноту и степень детализации описания режимов функционирования изделия в рамках настоящей инструкции по эксплуатации. В спецификацию изделия могут быть внесены технические изменения в интересах его усовершенствования.

Информация, содержащаяся в настоящем руководстве, включая технические характеристики и процедуры, тщательно выверена специалистами фирмы Ersa с применением современных технических средств и методик. Тем не менее, она не снимает с пользователя личной ответственности по использованию данного изделия в конкретных целях, равно как проверки изделия перед эксплуатацией. Никакой прямой или косвенный ущерб от применения изделия не является предметом ответственности фирмы Ersa. Фирма не несет ответственности за нарушение патентных прав третьих сторон при использовании произведенного ею оборудования без предварительного письменного подтверждения.

Все права сохранены. Настоящее руководство целиком или по частям не может легально воспроизводиться, распространяться и переводиться на другие языки без письменного разрешения фирмы Ersa GmbH.



## Indice

IT

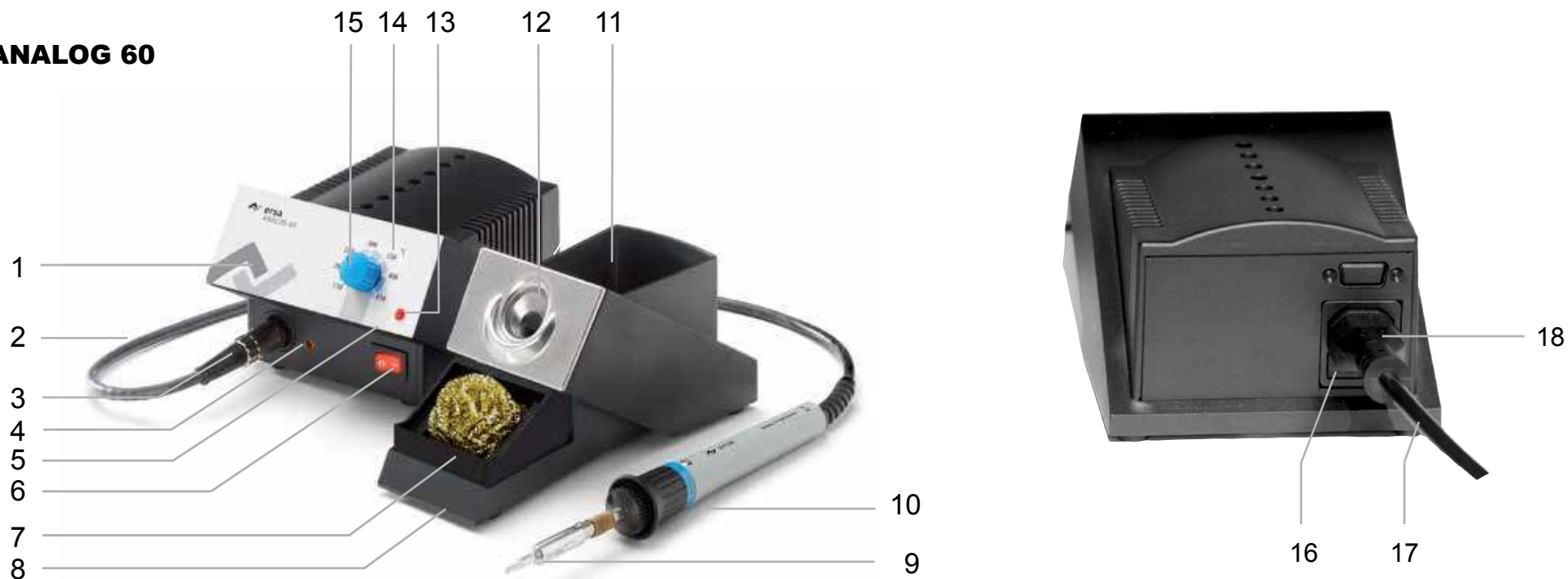
1. Prima della messa in funzione
2. Messa in funzione
3. Indicazioni sulla saldatura
4. Lavori con componenti sensibili
5. Sostituzione della punta di saldatura
6. Calibrare
7. Diagnosi dei guasti
8. Sostituzione dell'elemento riscaldante Basic tool
9. Sostituzione dell'elemento riscaldante Ergo tool
10. Dati tecnici / Dati per l'ordinazione
11. Punte di saldatura
12. Temperatura fissa

## Contenido

ES

1. Antes de la puesta en marcha
2. Puesta en marcha
3. Instrucciones para la soldadura
4. Trabajos con elementos constructivos sensibles
5. Cambio de las puntas de soldadura
6. Calibrar
7. Diagnóstico de averías
8. Cambio del calefactor Basic tool
9. Cambio del calefactor Ergo tool
10. Datos técnicos / Datos de pedidos
11. Puntas de soldadura
12. Temperaturas fijas

**fig. 1**  
**Ersa ANALOG 60**



1. Alimentatore
2. Linea di allacciamento
3. Spina saldatoio
4. Jack di compensazione potenziale
5. Potenziometro di compensazione
6. Interruttore
7. Spugna di viscosa
8. Portaspugna
9. Punte di saldatura
10. Saldatoio
11. Supporto
12. Supporto conico
13. Indicatore di funzionamento
14. Scala di temperatura
15. Manopola di regolazione
16. Fusibile / Portafusibile
17. Cavo di rete
18. Spina

1. Fuente de alimentación
2. Cable de conexión
3. Conector del soldador
4. Toma de compensación del potencial
5. Potenciómetro de calibración
6. Interruptor de alimentación
7. Esponja viscosa
8. Contenedor de esponja
9. Puntas de soldadura
10. Soldador
11. Columna de soporte
12. Embudo
13. Indicador de funcionamiento
14. Escala de temperatura
15. Mando giratorio
16. Fusible / Portafusibles
17. Cable de alimentación
18. Conector de red

## 1. Prima della messa in funzione

Si prega di controllare che il contenuto della confezione sia completo.

Esso è composto da:

- alimentatore
- cavo di rete
- saldatoio con punta di saldatura
- supporto con spugna di viscosa
- l'istruzioni de sicurezza
- le presenti istruzioni per l'uso

Se i componenti elencati non sono completi oppure sono danneggiati, mettetevi in contatto con il Vostro fornitore.

## 2. Messa in funzione

Leggete fino alla fine questo manuale de istruzioni per l'uso et istruzioni di sicurezza!

- 2.1 Controllare che la tensione di esercizio coincida con il valore indicato sulla targhetta.
- 2.2 Posizionare l'interruttore su 0 (Pos. 6/fig. 1).
- 2.3 Inserire la linea di allacciamento (pos. 17/fig. 1) con la spina (pos. 18/fig. 1) sul retro dell'apparecchio. Inserire la spina nella presa.
- 2.4 Collegare il saldatoio (pos. 10/fig. 1) all'alimentatore e posarlo sul supporto.  
**Indicazione:**  
Non colpire oggetti duri con il saldatoio, dato che l'elemento riscaldante di ceramica è fragile.
- 2.5 Inumidire bene la spugna (pos. 7/fig. 1) e posarla sul portaspugna (pos. 8/fig. 1).
- 2.6 Accendere l'apparecchio.
- 2.7 Regolare la temperatura desiderata mediante la manopola (pos. 15/fig. 1). Se è richiesta la temperatura fissa: vedasi capitolo 12.

## 1. Antes de la puesta en marcha

Por favor, compruebe el contenido del embalaje para verificar que está completo. En su interior debe hallar:

- La fuente de alimentación
- El cable de alimentación
- El soldador con la punta de soldadura
- La columna de soporte con la esponja viscosa
- Las instrucciones de seguridad
- Estas instrucciones de funcionamiento.

Si no están todos los componentes enumerados o alguno de ellos está dañado, póngase en contacto con su proveedor.

## 2. Puesta en marcha

¡Leer con atención el manual de instrucciones y las instrucciones de seguridad!

- 2.1 Compruebe si la tensión de régimen coincide con la indicada en la placa de características.
- 2.2 Coloque el interruptor de alimentación (pos. 6/fig. 1) en la posición 0.
- 2.3 Conecte el cable (pos. 17/fig. 1) con el conector de alimentación (pos. 18/fig. 1) en la parte posterior del aparato. Enchufe el conector de red en la toma de corriente.
- 2.4 Conecte el soldador (pos. 10/fig. 1) en la fuente de alimentación y colóquelo en la columna de soporte.  
**Nota:**  
No golpear el soldador contra objetos duros, ya que el calefactor de cerámica es frágil.
- 2.5 Humedezca bien la esponja (pos. 7/fig. 1) y colóquela en el contenedor de la esponja (pos. 8/fig. 1).
- 2.6 Active el aparato.
- 2.7 Ajuste la temperatura que desee con el mando giratorio (pos. 15/fig. 1). Caso de desear temperaturas fijas: ver capítulo 12.



### **Attenzione!**

La punta di saldatura si riscalda fino a 450°C.

- Prima di utilizzare il saldatoio controllare che la molla per il fissaggio della punta di saldatura sia correttamente agganciata.
- Non portare la punta di saldatura a contatto con la pelle o con materiali sensibili al calore.
- Rimuovere oggetti, liquidi e gas infiammabili dall'area di lavoro del saldatoio.
- In caso di non uso, conservare sempre il saldatoio nel supporto.

### **3. Indicazioni relative alla saldatura**

- 3.1 I punti di saldatura devono essere sempre puliti e sgrassati.
- 3.2 I tempi di saldatura devono essere possibilmente brevi, tuttavia il punto di saldatura deve essere riscaldato a sufficienza e in modo uniforme, per garantire una buona giunzione.
- 3.3 Prima della saldatura, pulire leggermente la punta di saldatura sulla spugna umida, in modo che ritorni a splendere metallica-mente. Così facendo si evita che materiale per saldature ossidato o resti di fondente bruciato arrivino sul punto di saldatura.

Riscaldare il punto di saldatura portando a contatto la punta di saldatura in modo uniforme con l'occhio di saldatura (pad) e con il punto di collegamento del componente.

Alimentare filo di saldatura (ad es. filo di saldatura Ersa Sn95,5Ag3,8Cu0,7 secondo il DIN 1707 con anima di fondente).

Ripetere il procedimento di saldatura.

Di tanto in tanto sfregare la punta di saldatura sulla spugna umida. Una punta di saldatura sporca allunga i tempi di lavoro.

Dopo l'ultima saldatura non pulire la punta. Il residuo di saldatura protegge la punta dall'ossidazione.

### **Atención!**

La punta de soldadura alcanza una temperatura de hasta 450 °C:

- Antes de utilizar el soldador, compruebe si el resorte para la fijación de la punta de soldadura está correctamente enganchado.
- La punta de soldadura no debe entrar en contacto con la piel ni con materiales sensibles al calor.
- Los sólidos, líquidos y gases combustibles deben eliminarse de la zona de trabajo del soldador.
- Cuando no se utilice el soldador, debe colocarse siempre en el soporte.

### **3. Instrucciones para la soldadura**

- 3.1 Los puntos de soldadura deben estar siempre limpios y desengrasados.
- 3.2 Los tiempos de soldadura deben ser lo más cortos posible, aunque el punto de soldadura debe calentarse suficientemente y de manera uniforme para poder garantizar una buena unión de soldadura.
- 3.3 Antes de proceder a soldar, debe limpiarse la punta de soldadura ligeramente con la esponja húmeda, de forma que recobre el brillo metálico. Con ello se evita que la soldadura oxidada o los restos de fundente quemados lleguen al punto de soldadura.

El punto de soldadura debe calentarse poniendo en contacto la punta de soldadura uniformemente con el ojo de soldadura (pad) y la conexión de la pieza.

Suministrar alambre de soldadura (por ejemplo, alambre de soldadura Ersa Sn95,5Ag3,8Cu0,7 según DIN 1707 con alma fundente).

Repetir el proceso de soldadura.

Periódicamente debe frotarse la punta de soldadura con la esponja húmeda. Las puntas de soldadura sucias prolongan el proceso de soldadura.

Después del último proceso de soldadura no debe limpiarse la punta. Los restos de soldadura protegen la punta de la oxidación.

#### 4. Lavorare con componenti sensibili

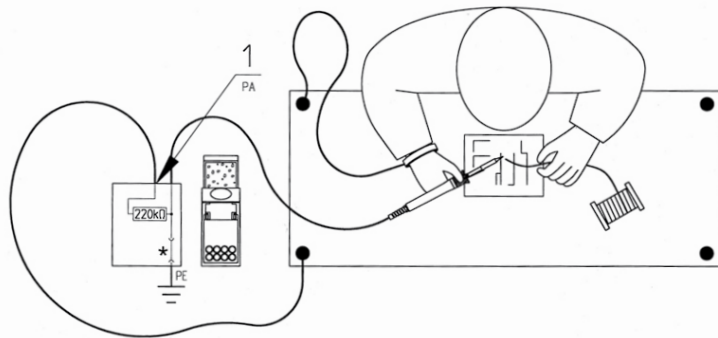
Alcuni componenti possono venire danneggiati dalla scarica elettrostatica (si prega di fare attenzione alle avvertenze riportate sulla confezione oppure di chiedere consiglio alla ditta o al fornitore).

Per proteggere questi componenti è opportuno utilizzare un luogo di lavoro protetto da ESD (ESD = scarica elettrostatica).

La stazione di saldatura può venire integrata senza problemi in un tale ambiente. Attraverso la presa di compensazione del potenziale (pos. 1/ fig. 2) la punta di saldatura può venire collegata ad alto valore ohmico (220 k $\Omega$ ) con la base di lavoro conduttiva. Attenzione: La punta è connessa a terra.

Le stazioni di saldatura con una „A“ posta alla fine dell'indicazione di modello sono attrezzate in modo completamente antistatico e soddisfano inoltre i requisiti dello standard militare americano.

fig. 2



\* messa a terra sicura in conformità agli standard militari e ESA/  
colocado a tierra segura en conformidad con las normativas militares americanas y ESA.

#### 5. Sostituzione della punta di saldatura

La punta di saldatura deve venire sostituita quando è consumata oppure quando si desidera una diversa forma di punta (vedi dati tecnici).

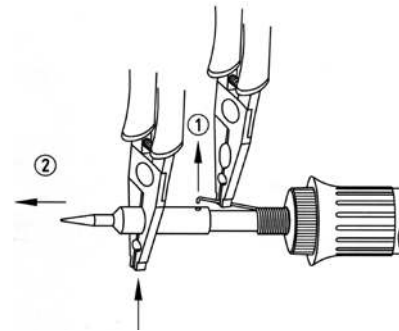
La punta di saldatura può essere sostituita anche quando è calda. L'unità deve essere spenta perché gli elementi scaldanti senza le punte di saldatura si possono surriscaldare.

#### 4. Trabajos con elementos constructivos sensibles

Algunos elementos constructivos pueden resultar dañados por las descargas electrostáticas (lea las indicaciones de advertencia de los embalajes o consulte con el fabricante o proveedor). Para proteger estos elementos constructivos, lo ideal es contar con un puesto de trabajo protegido contra ESD (ESD = descarga electrostática).

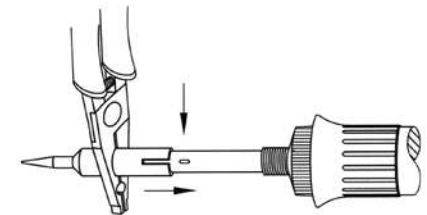
La estación de soldadura puede integrarse sin ningún problema en un entorno de este tipo. A través de la toma de compensación de potencial (pos. 1/fig. 2) puede conectarse la punta de soldadura con una alta resistencia óhmica (220 k $\Omega$ ) con la base de trabajo conductiva. Tenga en cuenta que: la punta de soldar debe hacer tierra en superficie sólida. Las estaciones de soldadura con una „A“ al final del nombre del modelo están equipadas de forma totalmente antiestática y cumplen además con los requisitos de las normativas militares americanas.

fig. 3a  
Estrarla/extraerse



\* Afferare la punta con la pinza piatta soltanto in questo punto ed estrarla /  
La punta debe sujetarse y extraerse exclusivamente utilizando los alicates.

fig. 3b  
Inserire/colocar



#### 5. Cambio de las puntas de soldadura

La punta de soldadura debe cambiarse cuando muestre desgaste o cuando se desee utilizar otra con una forma diferente (véanse los datos técnicos). La punta de soldadura puede cambiarse también cuando está caliente. No obstante debería ser desconectada la unidad de suministro ya que, sin punta para soldar, los elementos calefactores pueden sufrir sobrecalentamientos.

- 5.1 Sollevare il gancio elastico dal foro nella punta (pos. 1/fig. 3a) ed estrarre la punta con una pinza piatta (pos. 2/fig. 3a).
- 5.2 Posare la punta calda su un supporto adatto o sul suo apposito supporto.
- 5.3 Inserire un'altra punta facendola scorrere fino all'arresto (fig. 3b). Quando fate pressione all'estremità, assicuratevi che i lati dell'elemento scaldante siano in corrispondenza delle scanalature del fusto dell'elemento. In questo modo la punta di saldatura viene posizionata e non può girarsi.
- 5.4 Agganciare nuovamente il gancio elastico nel foro della punta usando le pinze piatte.

Per conservare una buona capacità elettrica e termica, la punta di saldatura dovrebbe venire tolta di tanto in tanto e l'elemento riscaldante andrebbe venire pulito con un spazzola di ottone.

## 6. Calibrare

Normalmente non è necessario calibrare la stazione. Se tuttavia si lavora con una punta speciale, oppure se la temperatura di saldatura deve venire regolata con particolare precisione in un determinato campo, la temperatura effettiva della punta può venire fatta coincidere con la scala nel modo seguente:

- 6.1 Montare sul saldatoio la punta desiderata e regolare la temperatura di lavoro necessaria.
- 6.2 Con un apparecchio di misura (ad es. apparecchio per la misurazione della temperatura Ersa DTM 100) accertare la temperatura della punta di saldatura. Se la temperatura regolata è stabile, comparare questo valore con il valore di temperatura regolato.
- 6.3 Se la temperatura misurata è troppo bassa, girare verso destra il potenziometro di calibratura (pos. 5/fig.1; pos. 1/fig. 4) in caso contrario verso sinistra.

Per evitare errori di misurazione, fare attenzione che la punta di saldatura sia pulita e non vi siano correnti d'aria. Le misurazioni possono essere alterate da finestre aperte, da gente che si muove intorno o da fattori analoghi.

- 5.1 El gancho del muelle debe extraerse del orificio de la punta (pos. 1/fig. 3a) y la punta debe extraerse con unos alicates de boca plana (pos. 2/fig. 3a).
- 5.2 Colocar la punta caliente sobre una base incombustible o en el soporte.
- 5.3 Colocar la otra punta (fig. 3b). Al empujar hasta el tope debe comprobarse que el pitón del tubo metálico, situado por la zona del elemento calefactor, encaje en la ranura del eje de la punta de soldar. De este modo queda situada la punta y se garantiza su seguridad frente a la torsión.
- 5.4 Acoplar de nuevo el gancho del muelle con los alicates de boca plana en el orificio de la punta.

Para obtener una buena conductividad eléctrica y térmica, la punta de soldadura debería extraerse ocasionalmente y limpiarse el eje del calefactor con un cepillo de latón.

## 6. Calibrar

Normalmente no es necesario calibrar la estación. En caso de trabajar con una pinza especial o la temperatura de soldadura debe estar ajustada en un campo con especial exactitud, puede hacerse coincidir esta temperatura efectiva de la punta con la escala, de la siguiente manera:

- 6.1 Equipar el soldador con la punta deseada y ajustar la temperatura de trabajo requerida.
- 6.2 Con un instrumento de medición (p.ej. medidor de temperatura Ersa DTM 100) determinar la temperatura en la punta del soldador. Si la temperatura ajustada es estable, comparar este valor con el valor de temperatura ajustado.
- 6.3 Si la temperatura medida es demasiado baja, girar el potenciómetro de calibración (pos. 5/fig.1; pos. 1/fig. 4) hacia la derecha, en caso contrario hacerlo a la izquierda.

Para evitar errores de medición, vigilar que la punta de soldado esté limpia y las condiciones del aire estén en quietud. Ventanas abiertas y personas circulando pueden desvirtuar la medición.

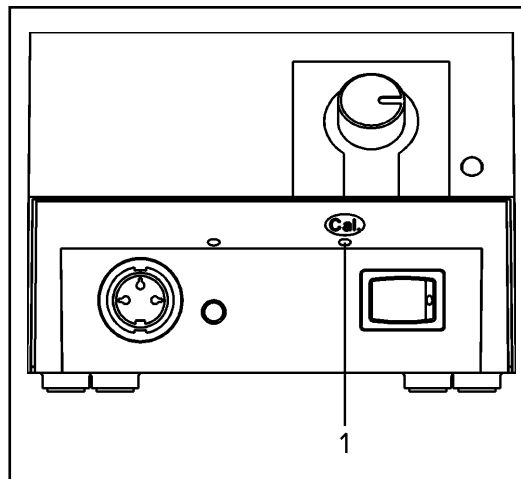


fig. 4

## 7. Diagnosi guasti

Se la stazione di saldatura non dovesse funzionare in modo adeguato, va controllata nel modo seguente:

- C'è corrente (il cavo di alimentazione è correttamente all'attacco della presa e all'apparecchio)?
- Il fusibile è difettoso?  
Va osservato che un fusibile difettoso può anche essere l'indicazione di una causa di guasto più profonda. Di conseguenza in generale non è sufficiente sostituire semplicemente il fusibile.
- Il saldatoio è collegato correttamente con l'alimentatore?

Se dopo avere verificato i suddetti punti, la punta di saldatura non si riscalda, può essere controllato il passaggio tra resistenza di riscaldamento e sensore termico utilizzando un apparecchio di misura della resistenza (vedi punti 8.1 oppure 9.1/2).

Se non è presente un passaggio, l'elemento riscaldante è difettoso e va sostituito (vedi punti 8.2 oppure 9.2).

Se è presente un passaggio e non si riesce ad individuare il guasto, si prega di portare a riparare sia il saldatoio che l'alimentatore, rivolgendosi al negoziante o inviando direttamente l'apparecchio completo con una descrizione dettagliata del guasto alla ditta (Indirizzo all'ultima pagina).

### Attenzione:

i lavori di riparazione dell'alimentatore possono essere eseguiti esclusivamente da elettronici autorizzati.

Nell'apparecchio si trovano parti sotto tensione, e quindi in caso di intervento inadeguato esiste pericolo di vita!

## 7. Diagnóstico de averías

Si la estación de soldadura no funciona según lo esperado, efectúe las comprobaciones siguientes.

- ¿Hay corriente? (¿está conectado correctamente el cordón de red al enchufe y al aparato?)
- ¿Presenta algún defecto el fusible?  
Tenga en cuenta que un fusible defectuoso puede ser también un síntoma de un fallo más importante. Por lo tanto, normalmente no es suficiente con cambiar el fusible.
- ¿Está correctamente conectado el soldador a la fuente de alimentación?

Si después de comprobar los puntos anteriormente mencionados, la punta de soldadura no se calienta, la resistencia de calentamiento y la sonda térmica pueden comprobarse con un ohmímetro (véase el punto 8.1 o 9.1/2).

Si no se detecta energía es que el calefactor es defectuoso y debe cambiarse (véase el punto 8.2 o 9.2).

Si se registra energía y no puede localizarse el fallo, lleve el soldador y la fuente de alimentación para su reparación. Para ello, diríjase a su distribuidor o bien remita directamente el aparato completo junto con una descripción detallada del error a la fábrica (en la última página se indica la dirección).

### Atención:

Las reparaciones en la fuente de alimentación deben ser realizadas exclusivamente por personal técnico cualificado y autorizado.

Dentro del aparato hay piezas sometidas a tensión.

El acceso a las mismas por parte de personas no autorizadas representa peligro de muerte!

## 8. Sostituzione dell'elemento riscaldante Basic tool

### 8.1 Controllo del passaggio dell'elemento riscaldante (fig. 5)

La resistenza di continuità tra i punti di misurazione 1 e 3 deve essere tra i 6 Ohm (a saldatore freddo) e i 7 Ohm (ad alta temperatura). In caso di interruzione, l'elemento termico va sostituito (vedi sotto).

### 8.2 Sostituzione dell'elemento riscaldante / della linea di allacciamento (fig. 6)

8.2.1 Staccare il saldatoio dalla stazione.

8.2.2 Estrarre la punta raffreddata (pos. 1) e l'attacco punta (pos.2) dall'elemento riscaldante (pos. 3).

8.2.3 Scaricare la trazione (pos. 8) con la chiave SW 12 girando in senso antiorario (tre giri circa).

8.2.4 Svitare la vite di fissaggio del manico (pos. 4).

8.2.5 Estrarre il manico (pos. 5).

8.2.6 Staccare il collegamento a morsetto (pos. 6) tra elemento riscaldante (pos. 3) e filo di collegamento (pos. 7).

8.2.7 Sostituire l'elemento riscaldante (pos. 3) o la linea di allacciamento (pos. 9).

8.2.8 Rimontare seguendo la sequenza inversa.

fig. 5 Basic tool

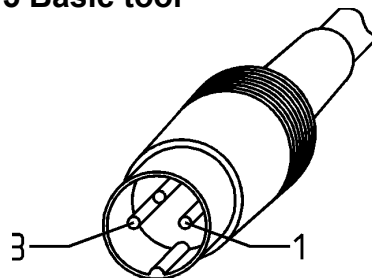
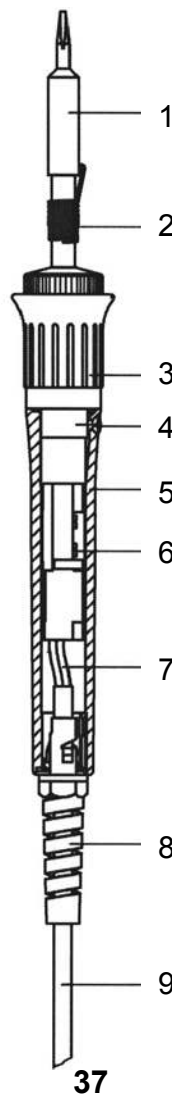


fig. 6 Basic tool



## 8. Cambio del calefactor Basic tool

### 8.1 Comprobación del paso de energía en el calefactor (fig. 5)

Entre el punto de medición 1 y el 3 deberían poderse medir 6 ohmios (en caso de soldador frío) hasta 7 ohmios (en caso de temperatura más alta) de resistencia de paso. En caso de interrupción, hay que renovar el elemento calefactor (ver abajo).

### 8.2 Cambio del calefactor / del cable de alimentación (fig. 6)

8.2.1 Desconectar el soldador de la estación.

8.2.2 Retirar la punta enfriada (pos. 1) y la fijación de la punta (pos. 2) del calefactor (pos. 3).

8.2.3 Abrir la descarga de la tensión (pos. 8) con una llave fija SW12 en sentido antihorario (tres muescas aproximadamente).

8.2.4 Desatornillar el tornillo de fijación del mango (pos. 4).

8.2.5 Extraer el mango (pos. 5).

8.2.6 Soltar las conexiones de bornes (pos.6) entre calefactor (pos.3) y alambres de conexión (pos.7).

8.2.7 Cambiar el calefactor (pos. 3) o el cable de alimentación (pos. 9).

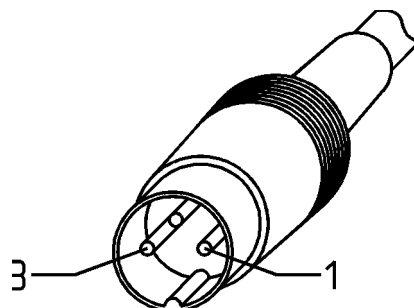
8.2.8 El montaje se realiza siguiendo la secuencia de desmontaje en orden inverso.

## 9. Sostituzione dell'elemento riscaldante Ergo tool

### 9.1 Controllo del passaggio dell'elemento riscaldante (fig. 7)

La resistenza di continuità tra i punti di misurazione 1 e 3 deve essere meno di 6 Ohm (a saldatore freddo). In caso di interruzione, l'elemento termico va sostituito (vedi sotto).

fig. 7 Ergo tool



## 9. Cambio del calefactor Ergo tool

### 9.1 Comprobación del paso de energía en el calefactor (fig. 7)

Entre el punto de medición 1 y el 3 deberían poderse medir menos de 6 ohmios (en caso de soldador frío). En caso de interrupción, hay que renovar el elemento calefactor (ver abajo).

fig. 8 Ergo tool

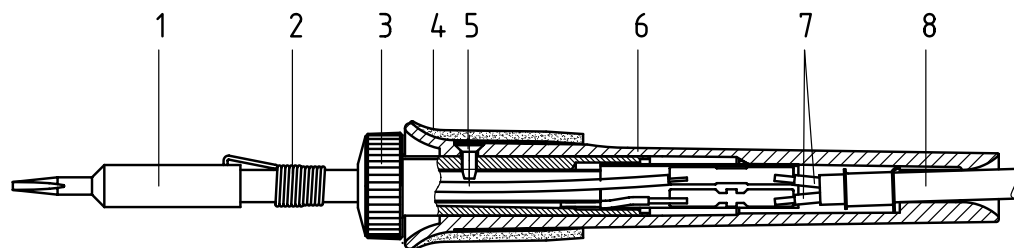
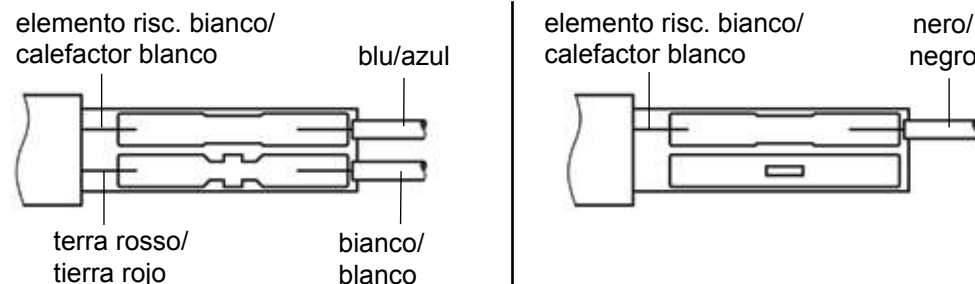


fig. 9 Occupazione di allacciamento / asignación de las conexiones



### 9.2 Sostituzione dell'elemento riscaldante / sostituzione della linea di allacciamento (fig. 8)

- 9.2.1 Staccare il saldatoio dalla stazione.
- 9.2.2 Estrarre la punta raffreddata (pos. 1) e l'attacco punta (pos. 2) dall'elemento riscaldante (pos. 3).
- 9.2.3 Svitare la vite di fissaggio del manico (pos. 5).
- 9.2.4 Estrarre il manico (pos. 6).
- 9.2.5 Allentate le viti sul morsetto serrafili (pos. 7) tra l'elemento scaldante (pos. 3) e i fili di collegamento (pos. 7).
- 9.2.6 Sostituire l'elemento riscaldante (pos. 3) o la linea di allacciamento (pos. 8).
- 9.2.7 Rimontare seguendo la sequenza inversa.

### 9.2 Cambio del calefactor / cambio del cable de alimentación (fig. 8)

- 9.2.1 Desconectar el soldador de la estación.
- 9.2.2 Retirar la punta enfriada (pos. 1) y la fijación de la punta (pos. 2) del calefactor (pos. 3).
- 9.2.3 Desatornillar el tornillo de fijación del mango (pos. 5).
- 9.2.4 Extraer el mango (pos. 6).
- 9.2.5 Soltar la soldadura de conexión (pos. 7) entre el elemento calefactor (pos. 3) y los hilos de conexión (pos. 7).
- 9.2.6 Cambiar el calefactor (pos. 3) o el cable de alimentación (pos. 8).
- 9.2.7 El montaje se realiza siguiendo la secuencia de desmontaje en orden inverso.

## 10. Dati tecnici / Dati per l'ordinazione

### Stazione di saldatura completa

**ANALOG 60** / 60 W

**ANALOG 60 A** / 60 W antistatica

**0ANA60**

**0ANA60A**

### Alimentatore

Potenza: 60 W

Primaria: 230 V, 50/60 Hz

Tensione secondaria: 24 V

Modello: isolato

Linea di allacciamento: 2 m PVC

Fusibile: 315 mA / 400 mA

**0ANA603**

**0ANA603A**

### Saldatoio con punte 832 CD / 842 CD

Potenza: 60 W (350 °C)

Tensione: 24 V

Tempo di riscaldamento:

Basic tool / Ergo tool: circa 60 s (350 °C)

Peso senza linea di allacciamento:

Basic tool / Ergo tool: circa 60 g

Linea di allacciamento: 1,5 m silicone

### Saldatoio Basic tool (60 W)

**Elemento riscaldante** per basic tool

**0670CDJ**

**067100J**

### Saldatoio Ergo tool (60 W) antistatico

**Elemento riscaldante** per Ergo tool

**0680CDJ**

**068100J**

### Supporto per ANALOG 60

**0A41**

### Supporto antistatico per ANALOG 60A

**0A42**

### Spugna di viscosa

**003B**

## 10. Datos técnicos / Datos de pedidos

### Estación de soldadura completa

**ANALOG 60** / 60 W

**ANALOG 60 A** / 60 W antistática

**0ANA60**

**0ANA60A**

### Fuente de alimentación

Potencia: 60 W

Tensión primaria: 230 V, 50/60 Hz

Tensión secundaria: 24 V

Totalmente aislada

Cable de alimentación: 2 m PVC

Fusible: 315 mA / 400 mA

**0ANA603**

**0ANA603A**

### Soldador con punta 832 CD / 842 CD

Potencia: 60 W (350 °C)

Tensión: 24 V

Tiempo de calentamiento:

Basic tool / Ergo tool: aprox. 60 s (350 °C)

Peso sin el cable de alimentación:

Basic tool / Ergo tool: aprox. 60 g

Cable de alimentación: 1,5 m silicona

### Soldador Basic tool (60 W)

**Calefactor** para Basic tool

**0670CDJ**

**067100J**

### Soldador Ergo tool (60 W) antistático

**Calefactor** para Ergo tool

**0680CDJ**

**068100J**

### Columna de soporte para ANALOG 60

**0A41**

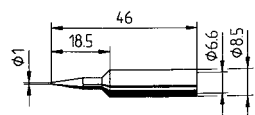
### Columna de soporte antiest. para ANALOG 60A

**0A42**

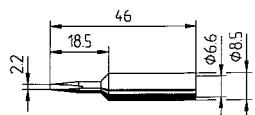
### Esponja viscosa

**0003B**

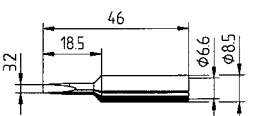
## 11. Punte de sald. ERSADUR Puntas de sold. ERSADUR



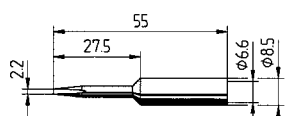
0832 BD



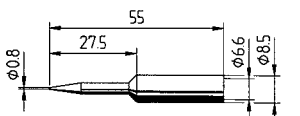
0832 CD



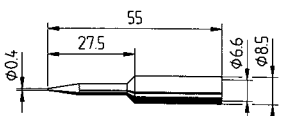
0832 ED



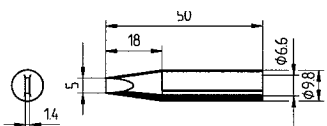
0832 KD



0832 OSD\*



832 UD\*

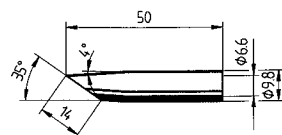


0832 VD

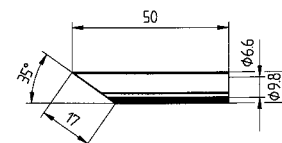
\* Prima di iniziare le saldatura, rimuovere i tappi di protezione!

\* Antes de pasar a calentar, quitar el manguito de protección!

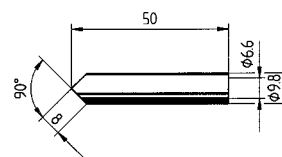
## Punte rinforzate ERSADUR Puntas reforzadas ERSADUR



0832 GD



0832 LD

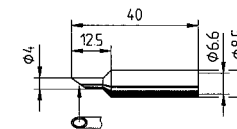


0832 MD

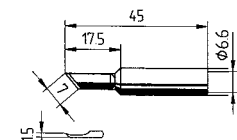
Altre punte a richiesta.

Gama de las puntas – pida por favor más tipos.

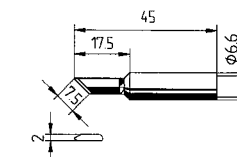
## Ersa Punte SolderWell Ersa Puntas SolderWell



0832 PW



0832 AD



0832 OD

Attenzione: queste punte possono essere montate solo sul supporto poggia saldatore A45.

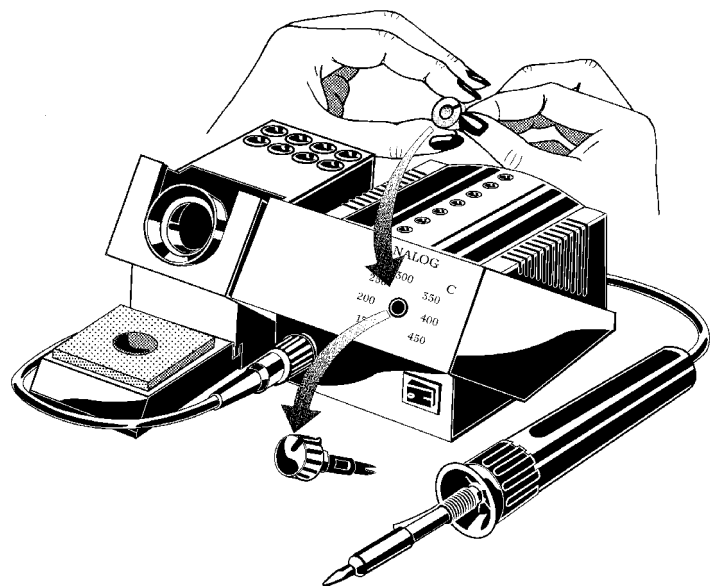
Atención: Estas puntas de soldar solamente pueden depositarse en los soportes A45.



## 12. Temperature fisse

Se si desiderano temperature fisse:

- Dopo aver impostato la temperatura desiderata, tirare la manopola girevole.
- Rimuovere la pellicola protettiva dalle piastre di copertura in dotazione.
- Allineare la piastra di copertura con il segno di linea in base alla temperatura impostata e incollarla.

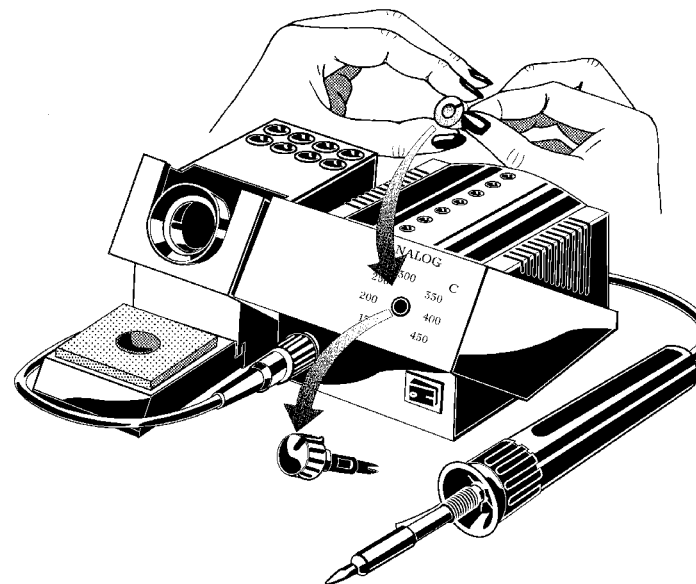


Le temperature non possono quindi più essere regolate da persone non autorizzate.

## 12. Temperaturas fijas

Si se desean temperaturas fijas:

- Después de ajustar la temperatura deseada, extraiga el mando giratorio.
- Retire la película protectora de las placas protectoras suministradas.
- Alinee la placa de cubierta con la marca de línea según la temperatura ajustada y péguela.



Por lo tanto, las temperaturas ya no pueden ser ajustadas por personas no autorizadas.

### 13. Garanzia

Ersa ha realizzato queste istruzioni per l'uso con molta cura; tuttavia non può assumersi la responsabilità in merito al contenuto, alla completezza e alla qualità delle indicazioni qui riportate. Il contenuto viene curato e adattato alle circostanze attuali. Tutti i dati e le informazioni sui prodotti e i procedimenti pubblicati nelle presenti istruzioni sono stati determinati da noi con l'utilizzo dei più moderni mezzi tecnici, secondo le migliori conoscenze scientifiche. Queste informazioni non sono vincolanti e non dispensano l'utilizzatore dall' eseguire una verifica sotto la propria responsabilità prima di utilizzare l'apparecchiatura. Non ci assumiamo nessuna responsabilità per le violazioni dei diritti di protezione di terzi per applicazioni e processi senza una precedente conferma scritta. Ci riserviamo il diritto di apportare modifiche tecniche al fine di migliorare il prodotto. Nell'ambito delle possibilità di legge, è esclusa la responsabilità per danni diretti e indiretti e danni a terzi che risultano dall'acquisto di questo prodotto. Tutti i diritti sono riservati. Il presente manuale non può essere riprodotto, ceduto o tradotto in un'altra lingua, né interamente né in parte, senza il consenso scritto della Ersa GmbH.

L'elemento riscaldante e le punte del saldatore e del dissaldatore sono elementi soggetti ad usura che non sono coperti dalla garanzia.

I difetti del materiale o di fabbricazione devono essere segnalati con una comunicazione dei difetti e dei dati del documento d'acquisto prima di restituire la merce.

### 13. Garantía

Ersa ha elaborado esmeradamente estas instrucciones de funcionamiento. Sin embargo, no podemos asumir responsabilidad alguna con respecto al contenido, exhaustividad y calidad de los datos contenidos en este documento. Su contenido está sujeto a continuas modificaciones. Todos los datos publicados en estas instrucciones de funcionamiento así como la información acerca de productos han sido obtenidos esmeradamente y según nuestro leal entender y utilizando las herramientas técnicas más modernas. Estas informaciones poseen carácter facultativo y no exoneran al usuario de la inspección del producto por responsabilidad propia antes de su utilización. No asumimos responsabilidad alguna por lesiones a derechos de terceros por aplicaciones o modos de procedimiento sin nuestra aprobación expresa y por escrito. Nos reservamos el derecho de modificaciones técnicas a fin de mejorar el producto. En el marco legal permitido, se excluye la responsabilidad por daños, daños consecutivos y daños a terceros que resulten de la compra de este producto. Todos los derechos reservados. Este manual no podrá ser total ni parcialmente reproducido, copiado ni traducido a otro idioma sin la autorización escrita de Ersa GmbH.

Los calentadores, así como las puntas de soldadura y desoldado son piezas de desgaste que no están consideradas dentro de la garantía.

Las fallas de material o de fabricación deberán ser comunicadas detalladamente adjuntando el recibo de compra antes de la devolución del producto, debiendo esperarse hasta recibir la confirmación, la misma que deberá adjuntarse al envío del producto.

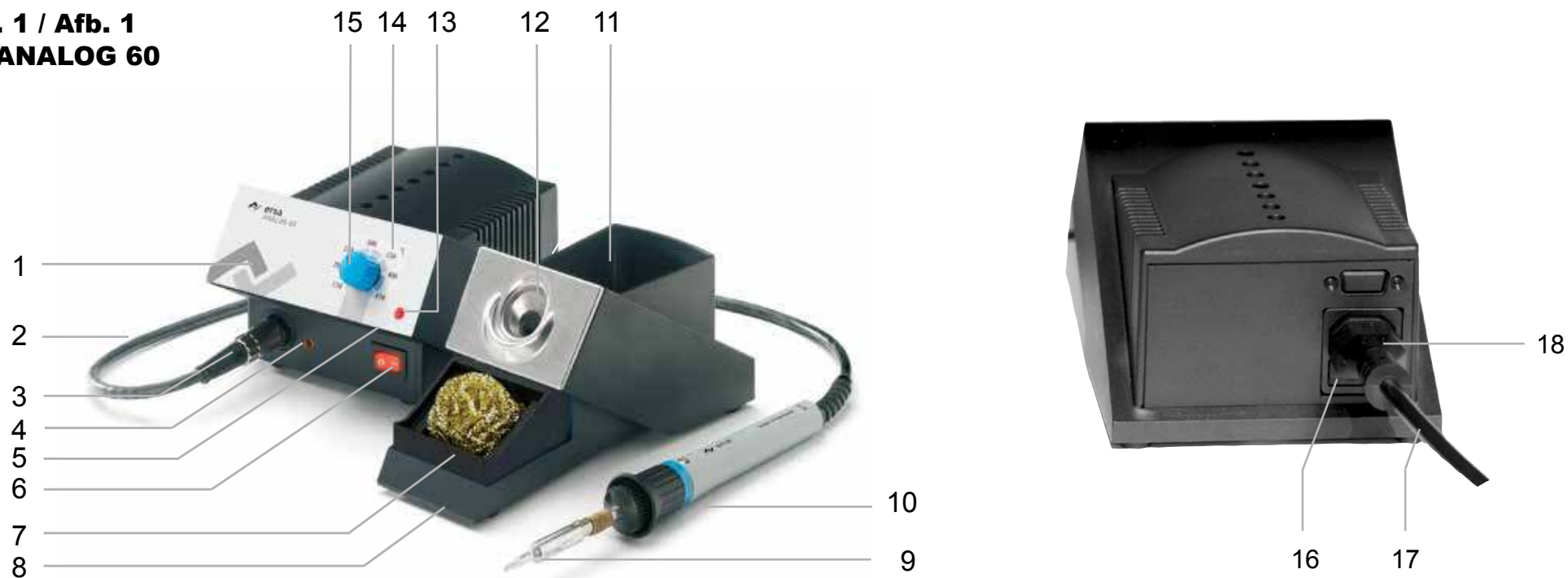
## Spis treści

1. Przed uruchomieniem
2. Uruchomienie
3. Wskazówki dotyczące lutowania
4. Praca z wrażliwymi elementami
5. Wymiana grotu lutownicy
6. Kalibracja
7. Diagnostyka usterek
8. Wymiana grzejnika Basic tool
9. Wymiana grzejnika Ergo tool
10. Dane techniczne/dane do zamawiania
11. Groty lutownicy
12. Ustawianie stałej temperatury

## Inhoud

1. Voor inbedrijfstelling
2. Inbedrijfstelling
3. Aanwijzingen over het solderen
4. Werken met kwetsbare componenten
5. De soldeerstift vervangen
6. Kalibreren
7. Storingsdiagnose
8. Het verwarmingselement vervangen Basic tool
9. Het verwarmingselement vervangen Ergo tool
10. Technische gegevens / bestelgegevens
11. Soldeerstiften
12. Instelling van de vaste temperatuur

**Ilustr. 1 / Afb. 1**  
**Ersa ANALOG 60**



1. Zasilacz
2. Przewód przyłączeniowy
3. Wtyczka zasilająca lutownicę
4. Gniazdko wyrównania potencjałów
5. Potencjometr kompensacyjny
6. Włącznik sieciowy
7. Gąbka wiskozowa
8. Pojemnik na gąbkę
9. Grot lutownicy
10. Lutownica
11. Podstawa
12. Lejek
13. Wskaźnik pracy
14. Skala temperatury
15. Pokrętko
16. Bezpiecznik/podstawa bezpiecznika
17. Przewód sieciowy
18. Wtyczka sieciowa

1. Voedingseenheid
2. Aansluitsnoer
3. Aansluitstekker soldeerbouten
4. Potentiaalvereffeningsbus
5. Afstemmingspotentiometer
6. Netschakelaar
7. Viscospons
8. Sponshouder
9. Soldeerstift
10. Soldeerbout
11. Standaard
12. Trechter
13. Indicator
14. Temperatuurschaal
15. Draaiknop
16. Zekering / Zekeringhouder
17. Stroomsnoer
18. Stroomstekker

## 1. Przed uruchomieniem

Należy sprawdzić kompletność zawartości opakowania:

- Zawartość:
- zasilacz
  - przewód sieciowy
  - lutownica z grotem
  - podstawka z gąbką wiskozową
  - zasady bezpieczeństwa dla narzędzi termicznych Ersa
  - niniejsza instrukcja obsługi.

Jeśli wymienione elementy nie są kompletne lub są uszkodzone, należy skontaktować się z dostawcą.

## 2. Uruchomienie

Należy przeczytać dokładnie instrukcję obsługi i zasady bezpieczeństwa!

- 2.1 Należy sprawdzić, czy napięcie robocze jest zgodne z wartością podaną na tabliczce znamionowej.
- 2.2 Ustawić wyłącznik sieciowy (poz. 6/ilustr. 1) na 0.
- 2.3 Podłączyć przewód sieciowy (poz. 17/ilustr. 1) do wtyczki sieciowej (poz. 18/ilustr. 1) z tyłu urządzenia. Podłączyć wtyczkę sieciową do gniazdka.
- 2.4 Podłączyć lutownicę (poz. 10/ilustr. 1) do zasilacza i położyć ją na podstawie.  
**Wskazówka:**  
Nie uderzać lutownicą w twarde przedmioty, ponieważ grzałka ceramiczna jest krucha.
- 2.5 Zwilżyć gąbkę (poz. 7/ilustr. 1) i umieścić ją w pojemniku na gąbkę (poz. 8/ilustr. 1).
- 2.6 Włączyć urządzenie.
- 2.7 Ustawić żadaną temperaturę za pomocą pokrętła (poz. 15/rys. 1).  
Jeśli wymagane są stałe temperatury: patrz rozdział 12.

## 1. Voor inbedrijfstelling

Controleer of de inhoud van de verpakking volledig is.

- Het bestaat uit:
- Voedingseenheid
  - Stroomsnoer
  - Soldeerbout met soldeerstift
  - Standaard met viscosespons
  - De veiligheidsinstructies voor Ersa warmtegereedschap
  - Deze gebruiksaanwijzing.

Neem indien de opgesomde componenten niet volledig of beschadigd zijn contact op met uw leverancier.

## 2. Inbedrijfstelling

De gebruiksaanwijzing en veiligheidsvoorschriften helemaal doorlezen!

- 2.1 Controleer of de stroomspanning overeenkomt met de op het typeplaatje aangeduide waarde.
- 2.2 Netschakelaar (Pos. 6 / Afb. 1) op 0 schakelen.
- 2.3 Stroomsnoer (Pos. 17 / Afb. 1) met de stroomstekker (nr. 18 / Afb. 1) aan de achterzijde van het apparaat verbinden. De stekker in het stopcontact steken.
- 2.4 Soldeerbout (Pos. 10 / Afb. 1) op de voedingseenheid aansluiten en op de standaard plaatsen.  
**Instructie:**  
De soldeerbout niet tegen harde voorwerpen slaan, omdat het keramische verwarmingselement zeer breekbaar is.
- 2.5 Spons (Pos. 7 / Afb. 1) goed vochtig maken en in de sponshouder (Pos. 8 / Afb. 1) plaatsen.
- 2.6 Apparaat aanzetten.
- 2.7 De gewenste temperatuur met de draaiknop (Pos. 15 / Afb. 1) instellen.  
Indien er vaste temperaturen gewenst zijn: zie hoofdstuk 12.

### **Uwaga!**

Grot lutownicy nagrzewa się do 450°C:

- Przed użyciem lutownicy sprawdzić, czy sprężyna mocująca grot jest prawidłowo zaczepiona.
- Nie dotykać grotu lutownicy skórą ani materiałami wrażliwymi na wysoką temperaturę.
- Usunąć palne przedmioty, płyny i gazy z obszaru pracy lutownicy.
- Jeśli urządzenie nie jest używane, należy zawsze kłaść je w podstawce.

## **3. Wskazówki dotyczące lutowania**

- 3.1 Miejsca lutowania muszą być zawsze czyste i odtłuszczone.
- 3.2 Czas lutowania powinien być jak najkrótszy, ale miejsce lutowania musi być wystarczająco i równomiernie nagrzane, aby zapewnić dobre połączenie.
- 3.3 Przed lutowaniem delikatnie wytrzeć grot o wilgotną gąbkę, aby przywrócić jej metaliczny połysk. W ten sposób można zapobiec docieraniu utlenionego lutu lub spalonych pozostałości topnika do miejsca lutowania.

Podgrzać miejsce lutowania, przykładając równomiernie grot do oczka lutowniczego i złącza elementu.

Doprowadzić drut lutowniczy (np. drut lutowniczy Ersa Sn95,5A-g3,8Cu0,7 według DIN 1707 z rdzeniem topnikowym).

Powtarzać operację lutowania.

Od czasu do czasu wytrzeć grot o wilgotną gąbkę.  
Zanieczyszczony grot wydłużają czas lutowania.

Nie należy wycierać grotu lutownicy po ostatniej operacji lutowania. Pozostały lut chroni grot lutownicy przed utlenianiem.

### **Let op!**

De soldeerstift kan temperaturen bereiken van 450 °C.

- Voor gebruik van de soldeerbout controleren of de veer voor de bevestiging van de soldeerstift er goed ingehaakt is.
- De soldeerstift niet in aanraking laten komen met de huid en warmtegevoelige materialen.
- Brandbare voorwerpen, vloeistoffen en gassen uit het werkgebied van de bout verwijderen.
- De soldeerbout altijd op de houder leggen als deze niet gebruikt wordt.

## **3. Aanwijzingen over het solderen**

- 3.1 De soldeerplaatsen moeten altijd schoon en vetvrij zijn.
- 3.2 De soldeertijden dienen zo kort mogelijk te zijn en om een goede soldering te garanderen moet de soldeerplaats voldoende en gelijkmatig verwarmt zijn.
- 3.3 Voor het solderen de soldeerstift licht afvegen aan de vochtige spons, zodat deze weer metaalachtig glanst. Zo wordt voorkomen dat geoxideerd soldeersel of verbrande resten vloeimiddel op de soldeerplaats raken.

De soldeerplaats verwarmen, indien de soldeerstift gelijkmatig met soldeero-gen (Pad) en de aansluiting van het component in contact wordt gebracht.

Het soldeerdraad toevoeren (bijv. Ersa soldeerdraad Sn95,5Ag3,8Cu0,7 conform DIN 1707 met vloeimiddelkern).

De soldeerprocedure herhalen.

Van tijd tot tijd de soldeerstift afvegen aan de vochtige spons.  
Vuile soldeerstiften verlengen de soldeertijden.

Na de laatste soldering de soldeerstift niet afvegen. Het restje soldeersel beschermt de soldeerstift tegen oxidatie.

## 4. Praca z wrażliwymi elementami

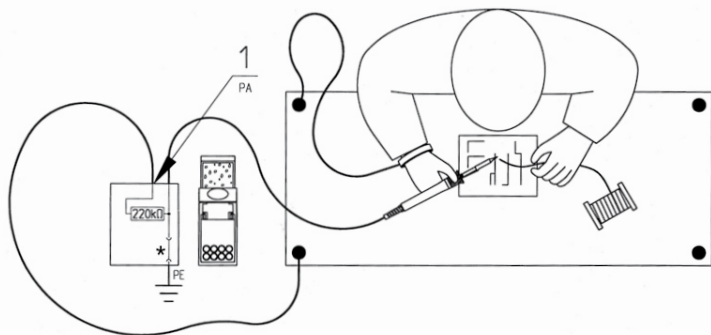
Niektóre elementy mogą ulec uszkodzeniu wskutek wyładowań elektrostatycznych (czytać ostrzeżenia na opakowaniach lub spytać producenta albo dostawcę).

Do ochrony tych elementów służy bezpieczne stanowisko pracy ESD (ESD, ang. = wyładowanie elektrostatyczne).

Stację lutowniczą można łatwo zintegrować z takim środowiskiem. Za pomocą gniazdka do wyrównania potencjałów (poz. 1/ilustr. 2) grot lutowniczy można połączyć przez dużą rezystancję (220 kΩ) z przewodzącą podkładką roboczą. Fabrycznie groty lutownicze są połączone bezpośrednio z sieciowym przewodem ochronnym.

Stacje lutownicze z literą „A” na końcu oznaczenia typu posiadają pełne wyposażenie antystatyczne, a poza tym spełniają wymagania amerykańskich norm wojskowych.

**Ilustr. 2/ Afb. 2**



\* „twarde” uziemienie wg norm wojskowych i standardów ESA

\* "harde" aarding conform militaire+ en ESA standaarden

## 5. Wymiana groty lutownicy

Grot lutownicy należy wymienić, jeżeli jest zużyty lub wymagany jest inny kształt groty (patrz dane techniczne).

Wymiana groty jest możliwa również w stanie gorącym.

Jednak zasilacz powinien być wyłączony, ponieważ grzejniki bez groty mogą się przegrzewać.

## 4. Werken met kwetsbare componenten

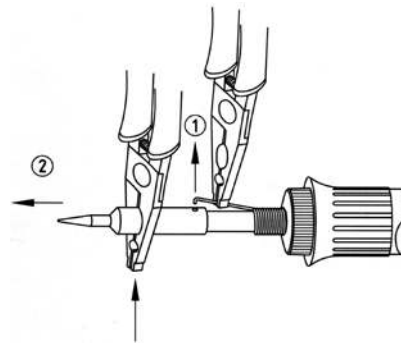
Verschillende componenten kunnen beschadigd raken door elektrostatische ontlading (let op de waarschuwing op de verpakking of vraag het de fabrikant of leverancier).

Ter bescherming van deze componenten is een ESD-veilige werkplek geschikt (ESD = elektrostatische ontlading).

Het soldeerstation kan zonder problemen in een dergelijke omgeving geïntegreerd worden. Via de potentiaalvereffeningsbus (Pos. 1 / Afb. 2) kan de soldeerstift hoogomig (220 kΩ) met de geleidende basis verbonden worden. De soldeerstiften zijn bij levering rechtstreeks met het netwerkbeveiligingssnoer verbonden.

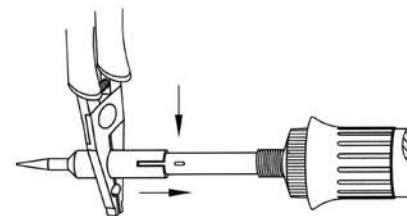
Soldeerstations met een „A” aan het einde van de benaming zijn volledig antistatisch uitgerust en voldoen daarnaast aan de eisen van de Amerikaans militaire standaard.

**Ilustr. 3a / Afb. 3a**  
**Ściąganie / Eraf trekken**



Tylko tutaj można chwytać i zdejmować grot za pomocą szczypiec.  
Pak de tip alleen met de tang en verwijder deze.

**Ilustr. 3b / Afb. 3b**  
**Podłączanie / Erop plaatsen**



## 5. De soldeerstift vervangen

De soldeerstift moet in geval van slijtage of indien een andere vorm soldeerstift gewenst is vervangen worden (zie technische gegevens).

Het vervangen van de soldeerstift is ook mogelijk als deze nog heet is.

De voedingsunit moet echter wel worden uitgeschakeld, aangezien het verwarmingselement zonder soldeerstift oververhit kan raken.

- 5.1 Wyważyć haczyk sprężynowy z otworu przy grocie (poz. 1/rys. 3a) i zdjąć grot płaskimi szczypcami (poz. 2/ilustr. 3a).
- 5.2 Położyć gorący grot na podkładce odpornej na wysoką temperaturę lub na podstawce.
- 5.3 Założyć drugi grot (ilustr. 3b).  
Podczas wsuwania do oporu wypustka metalowej rurki w obszarze grzejnika powinna znajdować się w szczelinie trzonu grotu lutownicy. Wtedy grot jest ustawiony w odpowiedniej pozycji z zabezpieczeniem przed obracaniem.
- 5.4 Zaczepić z powrotem haczyk sprężynowy za pomocą płaskich szczypiec w otworze.

W celu uzyskania dobrej przewodności elektrycznej i cieplnej, należy od czasu do czasu zdjąć grot i wyczyścić trzon grzejnika za pomocą miedzianej szczoteczki.

## 6. Kalibracja

Zwykle kalibracja stacji nie jest konieczna. Jednak w przypadku używania specjalnego grotu lub konieczności bardzo precyzyjnego ustawienia temperatury lutowania w określonym zakresie, rzeczywistą temperaturę szczytową można dopasować na skali w następujący sposób:

- 6.1 Wyposażyć lutownicę w żądany grot i ustawić żądaną temperaturę pracy.
- 6.2 Określić temperaturę grotu za pomocą przyrządu pomiarowego (np. przyrząd do pomiaru temperatury Ersa DTM 100). Gdy ustawiona temperatura jest stabilna, porównać tę wartość z ustawioną wartością temperatury.
- 6.3 Jeśli zmierzona temperatura jest zbyt niska, potencjometr kalibracyjny (poz. 5/ilustr. 1; poz. 1/ilustr. 4) obrócić w prawo, a w przeciwnym przypadku w lewo.

Aby uniknąć błędów pomiaru, należy zwrócić uwagę na czystość grotu i spokojne powietrze. Otwarte okna, przechodzące osoby itp. mogą fałszować wyniki pomiarów.

- 5.1 De veerhaken uit de stiftboring halen (Pos. 1/Afb. 3a) en de stift met een vlakke tang eraf trekken (Pos. 2/Afb. 3a).
- 5.2 De hete soldeerstift op een brandbestendige ondergrond of op de houder leggen.
- 5.3 Een andere stift erop plaatsen (Afb. 3b).  
Bij het erop schuiven tot de aanslag erop letten dat de noppen van de metalen buis in het gedeelte van het verwarmingselement in de sponning van de soldeerstiftschacht ligt. Zo wordt de soldeerstift geplaatst en een draaibeveiliging gegarandeerd.
- 5.4 De veerhaken weer met de vlakke tang in de stiftboring verankeren.

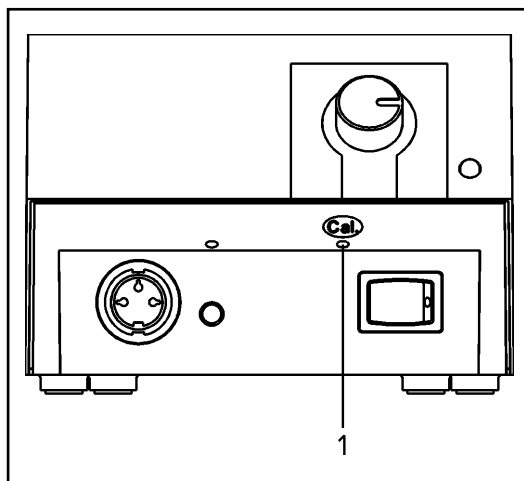
Voor een goede elektrische en warmtegeleiding moet de soldeerstift zo nu en dan worden afgenomen en de schacht van het verwarmingselement met een messing borsteltje gereinigd worden.

## 6. Kalibreren

Normaalgesproken is het niet nodig om het station te kalibreren. Als er echter met een speciale stift gewerkt wordt of als de soldeertemperatuur in een bereik heel precies ingesteld moet worden dan kan de daadwerkelijke stifttemperatuur op de volgende wijze op de schaal worden afgestemd:

- 6.1 De bout van de gewenste stift voorzien en de noodzakelijke werktemperatuur instellen.
- 6.2 Met een meter (bijv. temperatuurmeter Ersa DTM 100) de temperatuur bepalen van de soldeerstift. Als de ingestelde temperatuur stabiel is, deze waarde vergelijken met de ingestelde temperatuurwaarde.
- 6.3 Als de gemeten temperatuur te laag is, de kalibratieknop (Pos. 5/ Afb. 1; Pos. 1/Afb. 4) naar rechts draaien, in het tegenovergestelde geval naar links.

Let om meetfouten te voorkomen erop dat de soldeerstift schoon is en de luchtomstandigheden rustig zijn. Open ramen en rondlopende personen kunnen o.a. de metingen vervalsen.



Ilustr. 4 / Afb. 4



## 7. Diagnostyka usterek

Jeśli stacja lutownicza nie działa zgodnie z oczekiwaniami, należy sprawdzić następujące elementy:

- Czy jest napięcie sieciowe (przewód sieciowy połączony z gniazdkiem i urządzeniem)?
- Czy bezpiecznik jest uszkodzony?  
Należy pamiętać, że uszkodzony bezpiecznik może również wskazywać na poważniejszą przyczynę. Sama wymiana bezpiecznika jest zatem niewystarczająca.
- Czy lutownica jest prawidłowo podłączona do zasilacza?

Jeśli po sprawdzeniu powyższych punktów grot lutownicy nie nagrzewa się, rezystor grzejny i czujnik temperatury można sprawdzić pod kątem ciągłości obwodu za pomocą omomierza (patrz punkt 8.1 lub 9.1/2). Jeśli nie ma ciągłości, grzejnik jest zepsuty i należy go wymienić (patrz punkt 8.2 lub 9.2).

Jeśli ciągłość jest, a usterki nie można zlokalizować, należy oddać lutownicę i zasilacz do naprawy. W takim przypadku należy skontaktować się ze sprzedawcą lub wysłać kompletne urządzenie bezpośrednio do producenta ze szczegółowym opisem usterki (adres patrz ostatnia strona).

### **Uwaga:**

Naprawy zasilacza mogą być wykonywane wyłącznie przez uprawnionych elektryków.

Urządzenie zawiera elementy pod napięciem.

W razie nieprawidłowej ingerencji istnieje zagrożenie życia!

## 7. Storingsdiagnose

Mocht het soldeerstation niet naar verwachting functioneren, probeer dan het volgende:

- Is er stroom (stroomsnoer goed met het stopcontact en het apparaat verbonden)?
- Is de zekering defect?  
Houd er rekening mee dat een defecte zekering ook een teken kan zijn van een achterliggende storing. Alleen het vervangen van de zekering is daarom in het algemeen niet voldoende.
- Is de soldeerbout correct met de voedingseenheid verbonden?

Als na controle van bovenstaande punten de soldeerstift niet heet wordt kunnen de warmteweerstand en de temperatuursensor met een weerstandsmeter gecontroleerd worden op doorgang (zie punt 8.1 c.q. 9.1/2).

Als er geen doorgang is, is het verwarmingselement defect en moet deze vervangen worden (zie punt 8.2. c.q. 9.2).

Als er doorgang is en de fout kan niet gevonden worden, laat dan de soldeerbout en de voedingseenheid repareren. Neem daarvoor contact op met uw dealer of stuur het complete apparaat met een uitgebreide beschrijving van de storing direct naar de fabriek (zie voor het adres de laatste pagina).

### **Let op:**

Reparaties aan de voedingseenheid mogen alleen worden uitgevoerd door erkende elektriciens.

Er zitten spanningsgeleidende onderdelen in het apparaat.

Bij onjuiste interventies bestaat levensgevaar!

## 8. Wymiana grzejnika Basic tool

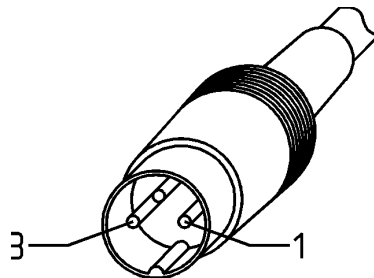
### 8.1 Kontrola ciągłości obwodu grzejnika (ilustr. 5)

Pomiędzy punktami pomiarowymi 1 i 3 (przy zimnej lutownicy) zmierzona rezystancja powinna mieć wartość mniejszą niż 6  $\Omega$ . W razie przerwania obwodu należy wymienić grzejnik (patrz poniżej).

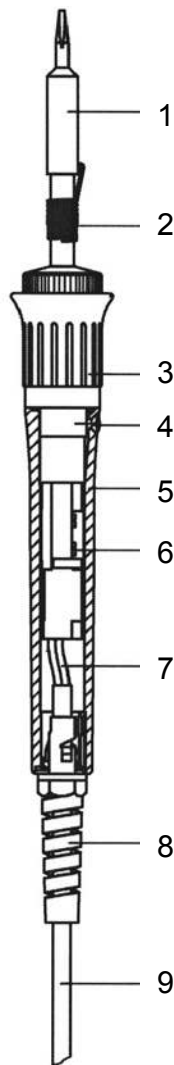
### 8.2 Wymiana grzejnika/wymiana kabla przyłączeniowego (ilustr. 6)

- 8.2.1 Odłączyć lutownicę od stacji.
- 8.2.2 Zdjąć ostygnięty grot (poz. 1) i zamocowanie grotu (poz. 2) z grzejnika (poz. 3).
- 8.2.3 Otworzyć odciażenie (poz. 8) w lewą stronę za pomocą klucza rozmiar 12 (około trzy stopnie zapadki).
- 8.2.4 Odkręcić śrubę mocującą uchwyt (poz. 4).
- 8.2.5 Zdjąć uchwyt (poz. 5).
- 8.2.6 Zwolnić połączenie zaciskowe (poz. 6) pomiędzy grzejnikiem (poz. 3) i przewodami łączącymi (poz. 7).
- 8.2.7 Wymienić grzejnik (poz. 3) lub przewód łączący (poz. 9).
- 8.2.8 Montaż przeprowadzić w odwrotnej kolejności.

Ilustr. 5 / Afb. 5 Basic tool



Ilustr. 6 / Afb. 6 Basic tool



## 8. Verwarmingselement vervangen Basic tool

### 8.1 Doorgangscontrole verwarmingselement (Afb. 5)

Tussen meetpunt 1 en 3 moet (bij koude soldeerbouten) minder dan 6 Ohm doorgangswaerstand te meten zijn. Bij onderbreking moet het verwarmingselement vernieuwd worden (zie onder).

### 8.2 Vervangen verwarmingselement / Vervangen aansluitsnoer (Afb. 6)

- 8.2.1 Soldeerbouten van het station scheiden.
- 8.2.2 Afgekoelde soldeerstift (pos. 1) en stiftbevestiging (pos. 2) van het verwarmingselement (pos. 3) aftrekken.
- 8.2.3 Trekontlasting (pos. 8) met schroefsleutel SW12 tegen de klok in openen (ca. drie keer draaien).
- 8.2.4 Bevestigingsschroef van de greep (Pos. 4) eruit draaien.
- 8.2.5 Greep (Pos. 5) eraf trekken.
- 8.2.6 Klemverbinding (Pos. 6) tussen verwarmingselementen (Pos. 3) en aansluitdraden (Pos. 7) losmaken.
- 8.2.7 Verwarmingselement (Pos. 3) c.q. aansluitsnoer (Pos. 9) vervangen.
- 8.2.8 Montage in omgekeerde volgorde.

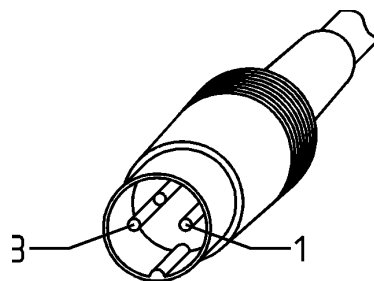
## 9. Wymiana grzejnika Ergo tool

### 9.1 Kontrola ciągłości obwodu grzejnika (ilustr. 7)

Pomiędzy punktami pomiarowymi 1 a 3 rezystancja powinna być mniejsza niż 6 omów (przy zimnej lutownicy).

W razie przerwania obwodu należy wymienić grzejnik (patrz poniżej).

Ilustr. 7 / Afb. 8 Ergo tool



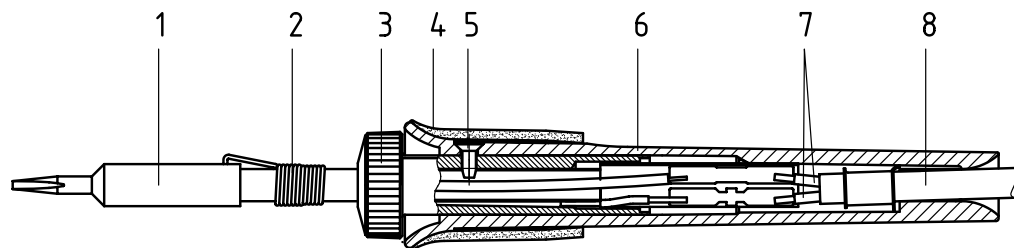
## 9. Verwarmingselement vervangen Ergo tool

### 9.1 Doorgangscontrole verwarmingselement (Afb. 7)

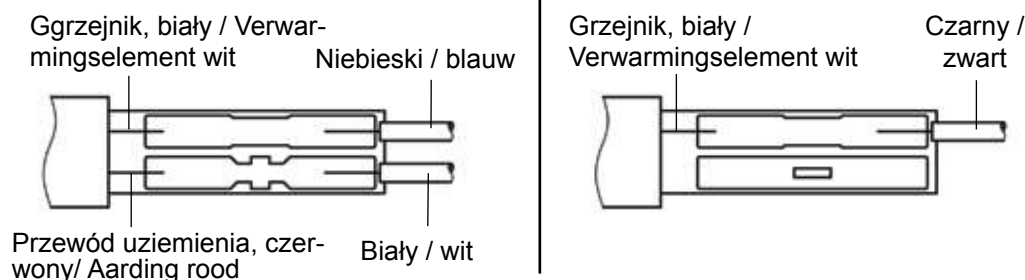
Tussen meetpunt 1 en 3 moet (bij koude soldeerbouten) minder dan 6 Ohm doorgangswaarde te meten zijn.

Bij onderbreking moet het verwarmingselement vernieuwd worden (zie onder).

Ilustr. 8 / Afb. 8 Ergo tool



Ilustr. 9 / Afb. 9 Funkcje złącza / Aansluitbezetting



### 9.2 Wymiana grzejnika/wymiana kabla przyłączeniowego (ilustr. 8)

- 9.2.1 Odłączyć lutownicę od stacji.
- 9.2.2 Zdjąć ostygnięty grot (poz. 1) i zamocowanie grotu (poz. 2) z grzejnika (poz. 3).
- 9.2.3 Odkręcić śrubę mocującą uchwyt (poz. 5).
- 9.2.4 Zdjąć uchwyt (poz. 6).
- 9.2.5 Zwolnić połączenie (poz. 6) pomiędzy grzejnikiem (poz. 3) a przewodami łączącymi (poz. 7).
- 9.2.6 Wymienić grzejnik (poz. 3) lub przewód łączący (poz. 8).
- 9.2.7 Montaż przeprowadzić w odwrotnej kolejności.

### 9.2 Vervangen verwarmingselement / Vervangen aansluitsnoer (Afb. 8)

- 9.2.1 Soldeerbouten van het station scheiden.
- 9.2.2 Afgekoelde soldeerstift (pos. 1) en stiftbevestiging (pos. 2) van het verwarmingselement (pos. 3) aftrekken.
- 9.2.3 Bevestigingsschroef van de greep (Pos. 5) eruit draaien.
- 9.2.4 Greep (Pos. 6) eraf trekken.
- 9.2.5 Soldeerverbinding (Pos. 6) tussen verwarmingselementen (Pos. 3) en aansluitdraden (pos. 7) losmaken.
- 9.2.6 Verwarmingselement (Pos. 3) c.q. aansluitsnoer (Pos. 8) vervangen.
- 9.2.7 Montage in omgekeerde volgorde.

## 10. Dane techniczne/dane do zamawiania

### Kompletna stacja lutownicza

**ANALOG 60/60 W**

**ANALOG 60 A/60 W** antystatyczna

**0ANA60**

**0ANA60A**

### Zasilacz

Moc: 60 W

Napięcie strony pierwotnej: 230 V, 50/60 Hz

Napięcie strony wtórnej: 24 V

Wykonanie: z izolacją ochronną

Przewód zasilający: 2 m PCW

Bezpiecznik: 315 mA/400 mA

**0ANA603**

**0ANA603A**

### Lutownica z grotem 832 CD/842 CD

Moc: 60 W (350°C)

Napięcie: 24 V

Czas nagrzewania: Basic tool/Ergo tool: ok. 60 s

Ciężar bez przewodu zasilającego:

Basic tool/Ergo tool: ok. 60 g

Przewód zasilający: 1,5 m silikon

### Lutownica Basic tool (60 W)

**Grzejnik** do Basic tool

**0670CDJ**

**067100J**

### Lutownica Ergo tool (60 W) antystatyczna

**Grzejnik** do Ergo tool

**0680CDJ**

**068100J**

**Podstawka** na ANALOG 60

**0A41**

**Podstawka** antystat. do ANALOG 60 A

**0A42**

**Gąbka wiskozowa**

**0003B**

## 10. Technische gegevens / bestelgegevens

### Soldeerstation compleet

**ANALOG 60 / 60 W**

**ANALOG 60 A / 60 W** antistatisch

**0ANA60**

**0ANA60A**

### Voedingseenheid

Vermogen: 60 W

Primair: 230 V, 50/60 Hz

Secundaire spanning: 24 V

Uitvoering: dubbel geïsoleerd

Invoerkabel: 2 m PVC

Zekering: 315 mA / 400 mA

**0ANA603**

**0ANA603A**

### Soldeerbout met soldeerstift 832 CD / 842 CD

Vermogen: 60 W (350 °C)

Spanning: 24 V

Opwarmtijd: Basic tool / Ergo tool: ca. 60 s

Gewicht zonder invoerkabel:

Basic tool / Ergo tool: ca. 60 g

Invoerkabel: 1,5 m silicone

### Soldeerbout Basic tool (60 W)

**Verwarmingselement** voor Basic tool

**0670CDJ**

**067100J**

### Soldeerbout Ergo tool (60 W) antistatisch

**Verwarmingselement** voor Ergo tool

**0680CDJ**

**068100J**

**Standaard** voor ANALOG 60

**0A41**

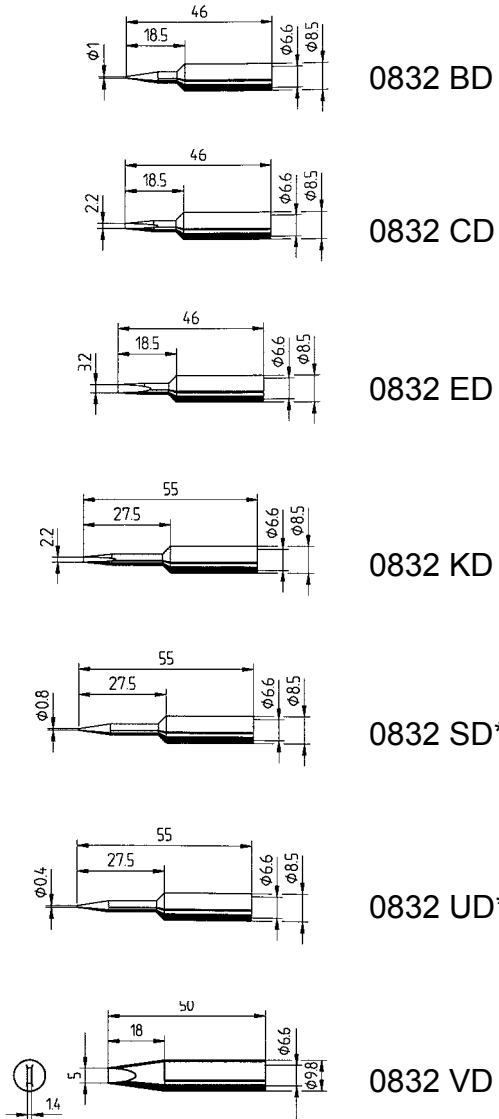
**Standaard** antistat. voor ANALOG 60 A

**0A42**

**Viscosespons**

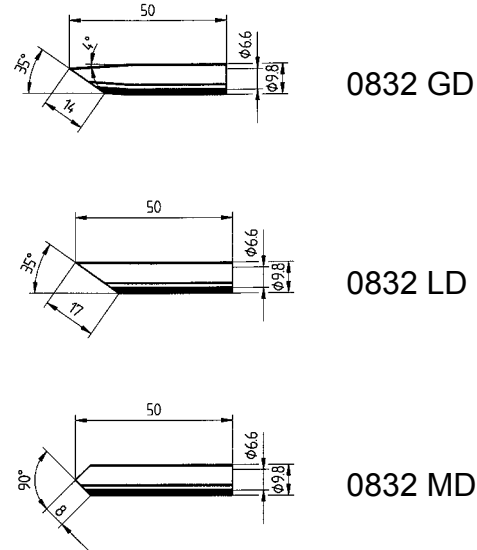
**0003B**

## 11. Groty do lutowania ciągłego ERSADUR ERSADUR-duurzame soldeerstiften



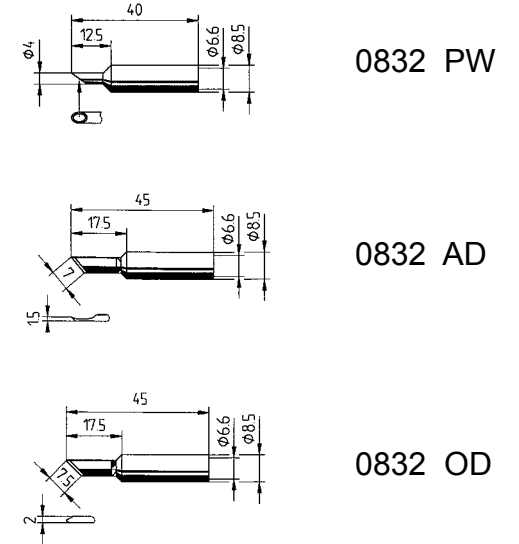
- \* Uwaga! Przed rozgrzaniem usunąć osłonę ochronną!
- \* Let op! Voor het opwarmen de beschermhulpe verwijderen

## Wzmocnione groty do lutowania ciągłego ERSADUR Versterkte ERSADUR duurzame soldeerstiften



Wybór grotów Ersa – należy złożyć zapytanie.  
Ersa stiftenselectie – aanvragen a.u.b.

## Groty Ersa SolderWell Ersa SolderWell stiften

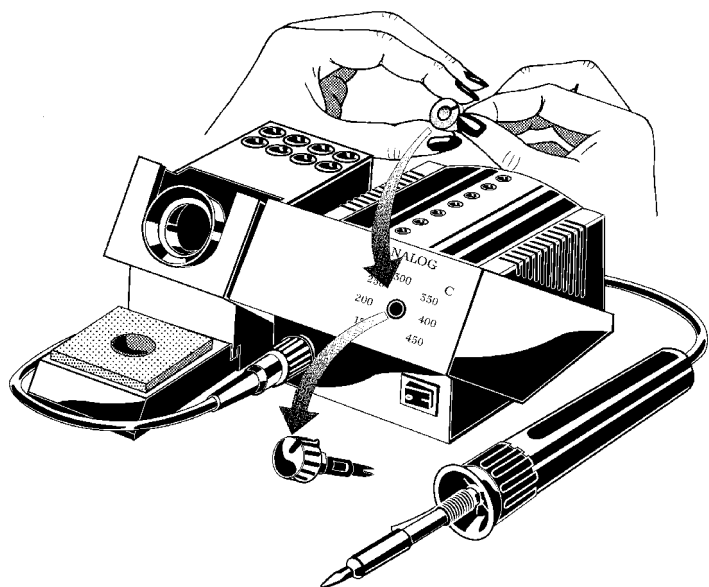


- \* Groty te można kłaść tylko na podstawce A45.
- \* Deze inzetten kunnen alleen in de standaard A45 gelegd worden.

## 12. Stałe temperatury

Jeśli temperatury mają być stałe:

- Po ustawieniu żądanej temperatury ściągnąć pokrętkę.
- Usunąć folię ochronną z dostarczonych osłonek.
- Zrównać osłonki ze kreską zgodnie z ustawioną temperaturą i przykleić je.

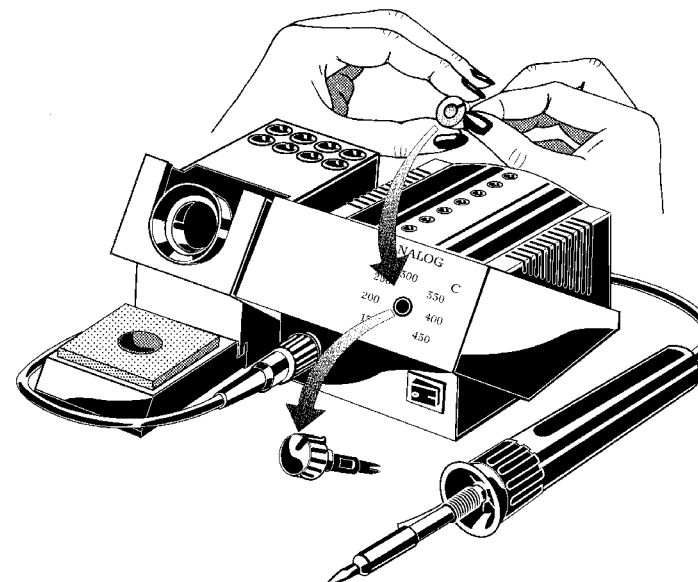


W ten sposób ustawienia temperatury nie mogą być już zmieniane przez osoby nieuprawnione.

## 12. Vaste temperaturen

Indien er vaste temperaturen gewenst zijn:

- na het instellen van de gewenste temperatuur de draaiknop eruit trekken.
- Beschermfolie van de meegeleverde afdekplaatjes verwijderen.
- Afdekplaatjes met gestreepte markering na de ingestelde temperatuur afstellen en erop plakken.



De temperaturen kunnen zo niet meer door onbevoegde gewijzigd worden.

### 13. Gwarancja

Firma Ersa opracowała niniejszą instrukcję z dużą starannością. Jednak nie może udzielić gwarancji na treść, kompletność i jakość informacji zawartych w tej instrukcji. Treść jest aktualizowana i dostosowywana do aktualnych warunków. Wszystkie dane podane w niniejszej instrukcji oraz informacje o produktach i procesach zostały uzyskane zgodnie z naszą najlepszą wiedzą przy użyciu najnowocześniejszych środków technicznych. Informacje te nie są wiążące i nie zwalniają użytkownika z obowiązku przeprowadzenia na własną odpowiedzialność testów przed użyciem urządzenia. Nie udzielamy gwarancji na naruszenie praw własności intelektualnej osób trzecich w odniesieniu do zastosowań i praktyk bez uprzedniego wyraźnego, pisemnego potwierdzenia. Zastrzegamy sobie prawo dokonywania zmian technicznych w celu udoskonalania produktu. W ramach możliwości prawnych wykluczona jest odpowiedzialność za szkody bezpośrednie, następne i szkody u osób trzecich wynikające z zakupu tego produktu.

Wszelkie prawa zastrzeżone. Niniejszej instrukcji nie wolno, nawet w fragmentach, odtwarzać, przekazywać ani tłumaczyć na inny język bez pisemnej zgody Ersa GmbH.

Grzejniki i grot do lutowania i odlutowywania są częściami zużywalnymi, które nie podlegają gwarancji. Wady materiałów i wykonania należy zgłaszać wraz z informacją o wadach i dowodem zakupu przed odesłaniem towaru, które wymaga potwierdzenia, a następnie informacje te należy dołączyć do odsyłanego towaru.

### 13. Garantie

Ersa heeft deze gebruiksaanwijzing zeer zorgvuldig samengesteld. We staan echter niet garant voor de inhoud, volledigheid en kwaliteit van de informatie in deze handleiding. De inhoud wordt verzorgd en aangepast aan de actuele informatie. Alle gegevens die in deze gebruiksaanwijzing gepubliceerd worden zijn door ons, net als de informatie over producten en methodes, door middel van de modernste technische hulpmiddelen en naar beste weten verzameld. Deze informatie is louter indicatief en stellen de gebruiker niet vrij van de eigen verantwoordelijkheid van de controle voor gebruik van het apparaat. Wij zijn niet aansprakelijk voor inbreuken van auteursrechten van derden voor gebruik en procedures zonder uitdrukkelijke schriftelijke toestemming vooraf. Technische wijzigingen zijn in het kader van productverbetering voorbehouden. In het kader van de wettelijke mogelijkheden is aansprakelijkheid voor directe schade, indirecte schade en schade aan derden, die resulteren uit de aanschaf van dit product, uitgesloten.

Alle rechten voorbehouden. Dit handboek mag niet geheel of gedeeltelijk gereproduceerd, overgedragen of vertaald worden zonder schriftelijke toestemming van Ersa GmbH.

Verwarmingselementen en soldeer- c.q. desoldeerstiften zijn slijtage gevoelige onderdelen die buiten de garantie vallen. Materiële of productiegerelateerde fouten moeten onder vermelding van het defect en het aankoopbewijs voor het terugsturen van de waren, die bevestigd moet worden, aan worden getoond en bij de teruggezonden waren worden bijgevoegd.

