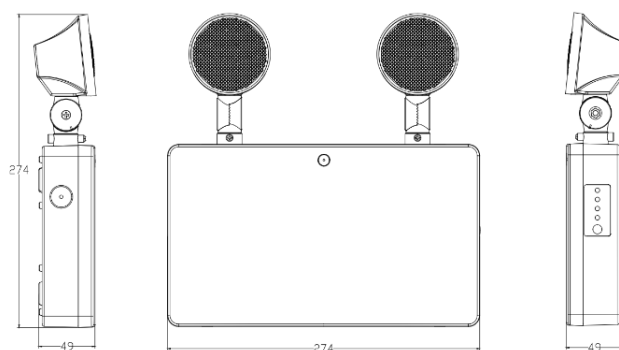


Anleitung ENOVALITE TWIN Spot Leuchte ELED200108

LED TWIN Spot Leuchte mit Notstromakku

Mit dieser LED TWIN Spot Leuchte geeignet für den Notbetrieb, sind Sie auf der sicheren Seite. Diese Leuchte verfügt über eine Testfunktion und einen Notstromakku, der bei einem Stromausfall eine Beleuchtung für 180 min gewährleistet.



Eigenschaften

- Material: 100% Polycarbonate
- Lichtquelle: 2x7 Stück LED SMD 2835 Chips (fest verbaut)
- Eingangsspannung: 200-240 V AC, 50/60HZ
- Leistung: 6 W
- Lichtstrom: 300 lm
- CRI: >80
- Farbtemperatur: 6000 K
- Batterien: 3.6V 3.0Ah, 3xC Ni-Cd Batterien
- Batterieladestrom: 100 / 200mA, aufgeladen >90% in 24 Std.
- Batterieentladestrom: 400/800mA, 3 Std. Notstrom
- IP-Schutz: IP20
- Leistungsfaktor: 0.5
- Aufwärmzeit: <0.1 S
- Lebensdauer: 50.000 Stunden
- Norm Notbetrieb: 60598-2-22:2021
- TEST-Funktion: manueller Test + Selbsttest + Ferntest
- Ladeanzeige: GRÜN
- Fehleranzeige: ROT
- Maße: 274 x 274 x 49 mm

RoHS CE

Lieferumfang



LED TWIN Spot Leuchte



Installationsmaterial

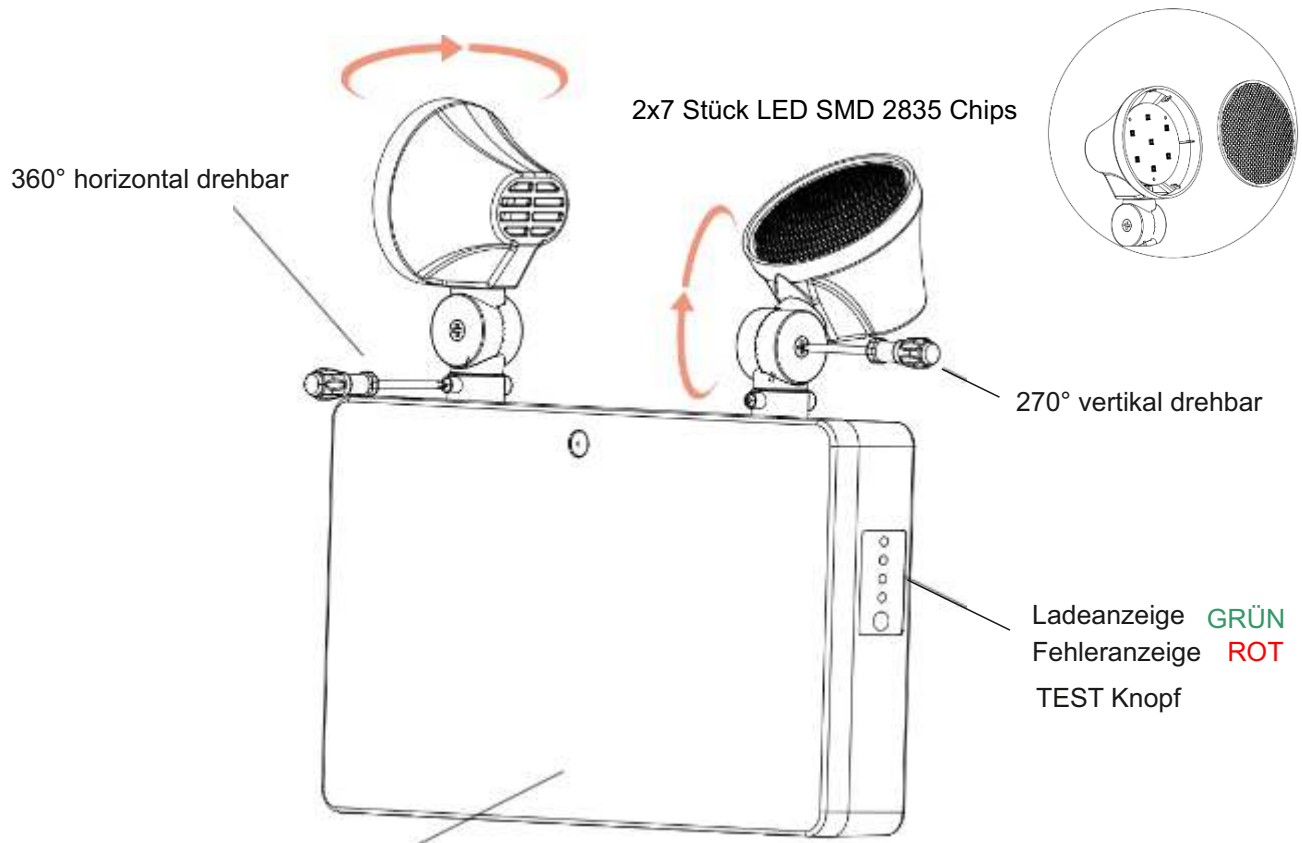


Bedienungsanleitung

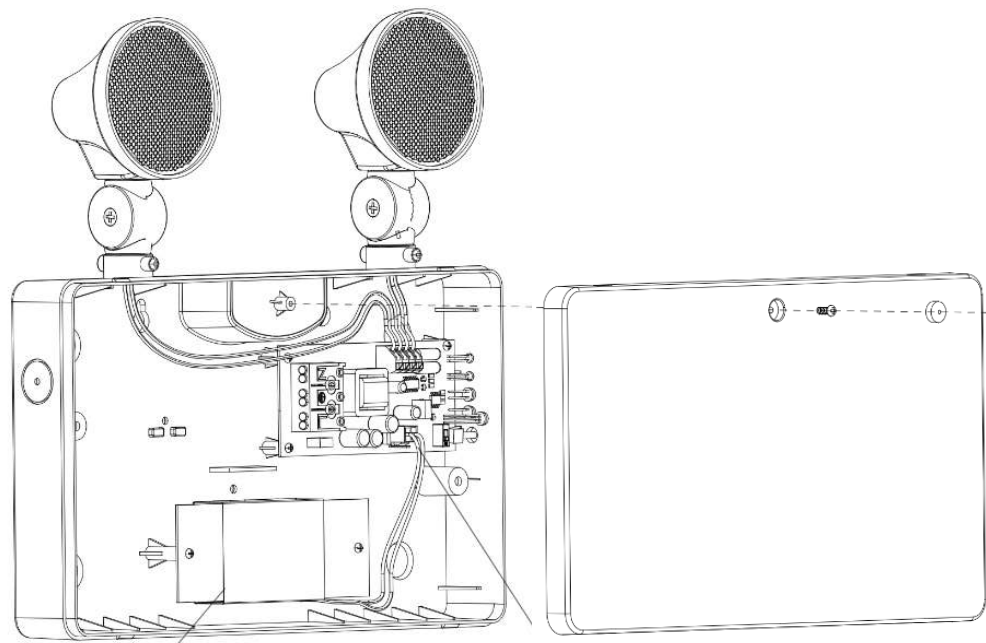


Fernbedienung
(optional)

Aufbau der Leuchte



Polykarbonat Gehäuse



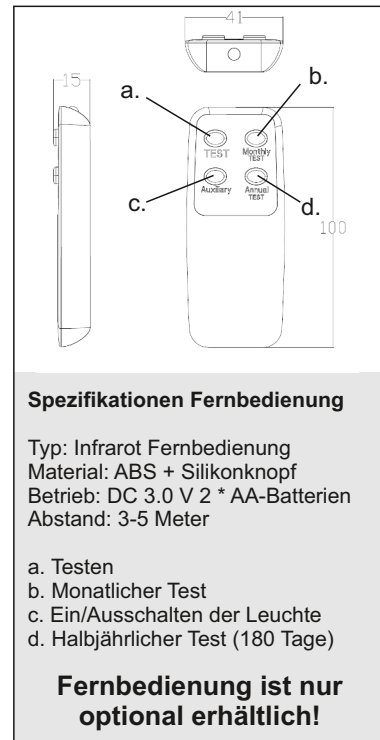
3.6V 1.8Ah, 3xSC Ni-Cd Batterien

Steuerungsplatine

Indikatoranzeige



- ① Betriebsanzeige: Lampe 1 & Lampe 2
- ② Ladeanzeige
- ③ Fehleranzeige
- ④ TEST-Knopf



Spezifikationen Fernbedienung

Typ: Infrarot Fernbedienung
 Material: ABS + Silikonknopf
 Betrieb: DC 3.0 V 2 * AA-Batterien
 Abstand: 3-5 Meter

- a. Testen
- b. Monatlicher Test
- c. Ein/Ausschalten der Leuchte
- d. Halbjährlicher Test (180 Tage)

Fernbedienung ist nur optional erhältlich!

Testfunktion (ohne auftretenden Fehler)

1. Manueller Funktionstest

Ohne Fernbedienung: Drücken Sie den ④ TEST-Knopf an der Leuchte.
 Mit Fernbedienung: Drücken Sie den TEST-Knopf auf der Fernbedienung

- a) Die ② Ladeanzeige ist AUS
- b) Die Notfallfunktion ist eingeschaltet
- c) Der Test unterbricht die Stromzufuhr

2. Monatlicher Test

Ohne Fernbedienung: Drücken Sie den ④ TEST-Knopf an der Leuchte für 5 Sekunden
 Mit Fernbedienung: Drücken Sie den Knopf „Monthly TEST“ auf der Fernbedienung. Der Test wird alle 30 Tage automatisch wiederholt.

- a) Die ② Ladeanzeige blinkt 128 Sekunden
- b) Die Notfallfunktion ist eingeschaltet
- c) Die Leuchte kehrt nach dem Test in den Standby-Modus zurück.

3. Halbjährliche Prüfung

Ohne Fernbedienung: Drücken Sie den ④ TEST-Knopf an der Leuchte für 7 Sekunden
 Mit Fernbedienung: Drücken Sie den Knopf „Annual TEST“ auf der Fernbedienung. Der Test wird alle 180 Tage automatisch wiederholt.

- a) Die ② Ladeanzeige blinkt für 3 Stunden
- b) Der Ladevorgang wird unterbrochen und die Notfunktion für 3 Stunden eingeschaltet.
- c) Die Leuchte kehrt nach dem Test in den Standby-Modus zurück.

Testfunktion (bei auftretendem Fehler)

1. bei Batterieausfall:

Die ③ Fehleranzeige blinkt konstant und langsam.



2. LED Spot Funktionsindikator:

Sollte eine der beiden, oder beide ① Kontrollämpchen nicht mehr GRÜN leuchten sind eine oder beide Spots nicht mehr betriebsbereit.

3. Dauerfehler:

Nur im halbjährlichen Test: Die ③ Fehleranzeige leuchtet durchgängig, wenn der Akku die 3 Stunden Notbeleuchtung nicht mehr gewährleisten kann.



Die Steuerlogik hinter der Notfunktion

Operation	Ladeanzeige (grün)		Fehleranzeige (rot)		Betriebsanzeige Lampe 1&2 (grün)		Notfall-LED Notbetrieb	
	1 Sekunde	1 Sekunde	1 Sekunde	1 Sekunde	1 Sekunde	1 Sekunde	1 Sekunde	1 Sekunde
Normales Aufladen	Dauerhaft an		AUS		Dauerhaft an		AUS	
Normaler Wechselstromausfall	AUS		AUS		AUS		Dauerhaft an	
Manuelle Überprüfung	AUS		AUS		AUS		Dauerhaft an	
Monatliche Überprüfung	●	●	AUS		AUS		Dauerhaft an	
Jährliche Überprüfung	● ●	● ●	AUS		AUS		Dauerhaft an	
Bei Batterieausfall	AUS		●	●	Dauerhaft an		AUS	
Bei Stromausfall	Dauerhaft an		AUS		entsprechend AUS		AUS	
Dauertest fehlgeschlagen	Dauerhaft an		Dauerhaft an		Dauerhaft an		AUS	

Sicherheitshinweise

Die Installation und der Anschluss darf ausschließlich durch eine Elektrofachkraft erfolgen.

- Folgen Sie immer den Hinweisen dieser Anleitung für eine sichere und gefahrlose Montage und Gebrauch dieser Leuchte.
- Bewahren Sie die Montageanleitung für spätere Nachfragen auf.
- Überprüfen Sie die Leuchte vor Inbetriebnahme auf Transportschäden. Bei offensichtlichen Schäden nehmen Sie die Leuchte nicht in Betrieb.
- Die Montage und der elektrische Anschluss ist von einer Elektro-Fachkraft durchzuführen.
- Vor dem Anschluss unbedingt die Stromversorgung des Stromkreises abschalten bzw. die Sicherung herausdrehen.
- Beim Bohren der Dübellöcher ist darauf zu achten, dass die in der Wand verlaufenden Leitungen (Strom, Wasser, Gas) nicht beschädigt werden.
- Die auf der Leuchte angegebene max. Leistungsangabe in Watt darf nicht überschritten werden.

ACHTUNG:

Defekte Leuchten dürfen nur von einem Fachmann repariert werden, da durch unsachgemäße Reparaturen erhebliche Folgeschäden entstehen können. Es dürfen keine blanken Leiter aus der Klemme herausragen.

Die Lichtquelle dieser Leuchte ist nicht ersetzbar. Wenn die Lichtquelle ihr Lebensdauerende erreicht hat, ist die gesamte Leuchte zu ersetzen!

Installation und Anschluss

Notfunktionstest vor der Installation

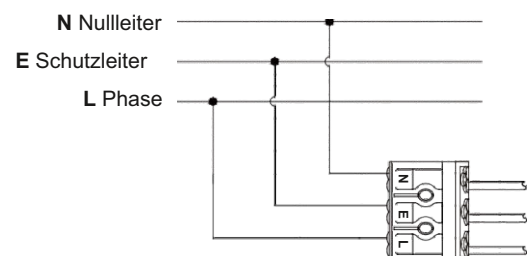
- Verbinden Sie das AC Kabel wie in Ab. 1. Lassen Sie den Schalter auf der AUS-Position und schließen Sie den Akku an. (Die grüne Ladeanzeige ist an, die Fehleranzeige ist aus)
- Drücken Sie den TEST-Knopf (die Ladeanzeige ist aus und die Notfunktion aktiviert)
- Trennen Sie den Akku, Ladeanzeige ist aus die Fehleranzeige blinkt.

Schritt 1: Gelb-grüne oder rote Ader (Schutzleiter) auf die Erdungsklemme E der Leuchte anschließen.

Schritt 2: Blaue oder graue Ader (Nullleiter oder Neutralleiter) auf die Klemme N der Leuchte anschließen.

Schritt 3: Schwarze oder Braune Ader (geschalteter Außenleiter/Phase) auf die Klemme L der Leuchte anschließen.

Verwenden Sie stets zugelassene Klemmen.



ACHTUNG:

Verbinden Sie den Schutzleiter (Grün-gelbes Kabel) auf keinen Fall mit dem Außen- und Neutralleiter (L/N)!

Wichtige Hinweise zur Entsorgung

Dieses Elektrogerät gehört nicht in den Hausmüll!

Dieses Gerät entspricht der EU-Richtlinie über Elektronik- und Elektronik-Altgeräte (Altgeräteverordnung) und darf daher nicht im Hausmüll entsorgt werden.

Rückgabemöglichkeiten

- Besitzer von Altgeräten aus privaten Haushalten können die Altgeräte bei Sammelstellen der öffentlich-rechtlichen Entsorgungsträger oder bei den von Herstellern oder Vertriebern im Sinne des ElektroG eingerichteten Rücknahmestellen abgeben. Die kostenlose Rückgabe erfolgt dann zum Beispiel beim lokalen Wertstoffhof oder Recyclinghof.
- Das Onlineverzeichnis der Stiftung Elektro-Altgeräte über vorhandene Sammel- und Rücknahmestellen wurde leider zum Jahresbeginn 2022 abgeschaltet.

Wichtige Hinweise zu Akkus und deren Entsorgung

Hinweis zur Entsorgung von Altbatterien / Batterieverordnung

Im Zusammenhang mit dem Vertrieb von Batterien und Akkus sind wir als Händler ENOVATEK GmbH gemäß Batterieverordnung verpflichtet, Sie als Verbraucher auf Folgendes hinzuweisen:

Sie sind zur Rückgabe gebrauchter Batterien als Endnutzer gesetzlich verpflichtet. Sie können die Altbatterien nach Gebrauch in unserer Verkaufsstelle, in einer kommunalen Sammelstelle oder auch im Handel vor Ort zurückgeben.

Schadstoffhaltige Batterien sind mit einem Zeichen, bestehend aus einer durchgestrichenen Mülltonne und dem chemischen Symbol (Cd, Hg oder Pb) des für die Einstufung als schadstoffhaltig ausschlaggebenden Schwermetalls versehen. Die auf den Batterien abgebildeten Symbole haben folgende Bedeutung:

Das Symbol der durchgekreuzten Mülltonne bedeutet, dass die Batterie nicht in den Hausmüll gegeben werden darf.

Pb = Batterie enthält mehr als 0,004 Masseprozent Blei
Cd = Batterie enthält mehr als 0,002 Masseprozent Cadmium
Hg = Batterie enthält mehr als 0,0005 Masseprozent Quecksilber.



Bitte beachten Sie die vorstehenden Hinweise.

Weitere wichtige Hinweise!

- **Batterien/Akkus in Geräten:**
Entfernen Sie (wenn zerstörungsfrei möglich) alle Batterien und Akkus aus den Geräten und führen Sie diese der umweltgerechten Batterieentsorgung zu. Ist eine zerstörungsfreie Entnahme des Akkus bei diesem Produkt durch den Endbenutzer nicht möglich, konsultieren Sie bitte unabhängiges Fachpersonal.
- **Lampen (Leuchtmittel) in Geräten:**
Entfernen Sie (wenn zerstörungsfrei möglich) die Lampen/Leuchtmittel aus den Geräten und führen Sie diese der korrekten umweltgerechten Entsorgung zu.

Unsere WEEE-Registrierungsnummer

Wir sind bei der Stiftung Elektro-Altgeräte Register als Hersteller von Elektro – und Elektronikgeräten unter der WEEE-Reg.-Nr. DE75996989 registriert.



GEFAHR

Seien Sie besonders vorsichtig beim Umgang mit gefährlicher Netzspannung. Bei dieser Spannung können Sie einen lebensgefährlichen elektrischen Schlag erhalten!

Das Arbeiten an spannungsführenden Komponenten darf nur von speziell geschultem Fachpersonal mit entsprechender Qualifikation durchgeführt werden.

Haftungsausschluss / Disclaimer

Für Schäden, die durch Nichtbeachtung der Bedienungs- und Wartungsanleitung, der Einsatzbedingungen und unsachgemäßer Bedienung wird für Folge-, Sach- und Personenschäden keine Haftung übernommen. Es verlassen nur einwandfreie Produkte unser Lager, welche die von uns zugesagten Eigenschaften besitzen. Bei Beachtung der nachstehenden Hinweise in dieser Bedienungs- und Wartungsanleitung ist somit Gewähr für einen ordnungsgemäßen Betrieb gegeben.

Sicherheit

Diese Bedienungs- und Wartungsanleitung enthält grundlegende Hinweise, die beim Betrieb und bei der Wartung / Instandsetzung zu beachten sind. Daher ist diese Bedienungs- und Wartungsanleitung unbedingt vor Inbetriebnahme von dem Fachpersonal des Betreibers zu lesen. Außerdem ist vom Betreiber unter Bezug dieser Bedienungsanleitung, der örtlichen und betriebspezifischen Gegebenheiten eine Betriebsanweisung zu erstellen sowie das verantwortliche Fachpersonal vor Aufnahme der Tätigkeit entsprechend zu unterweisen.

Lagerung / Transport

Die Notleuchten sind möglichst in der mitgelieferten Transportverpackung (Karton / Palette) trocken und frostfrei zu lagern und an den Montageort zu verbringen.



Hersteller:

ENOVATEK GmbH

Am Hillernsen Hamm 2

26441 Jever

Gerichtsstand: Amtsgericht Oldenburg HRB 211385

WEEE-Reg.-Nr.: DE75996989

Telefon: 04461 / 7464233

Emai: info@enovatek.de