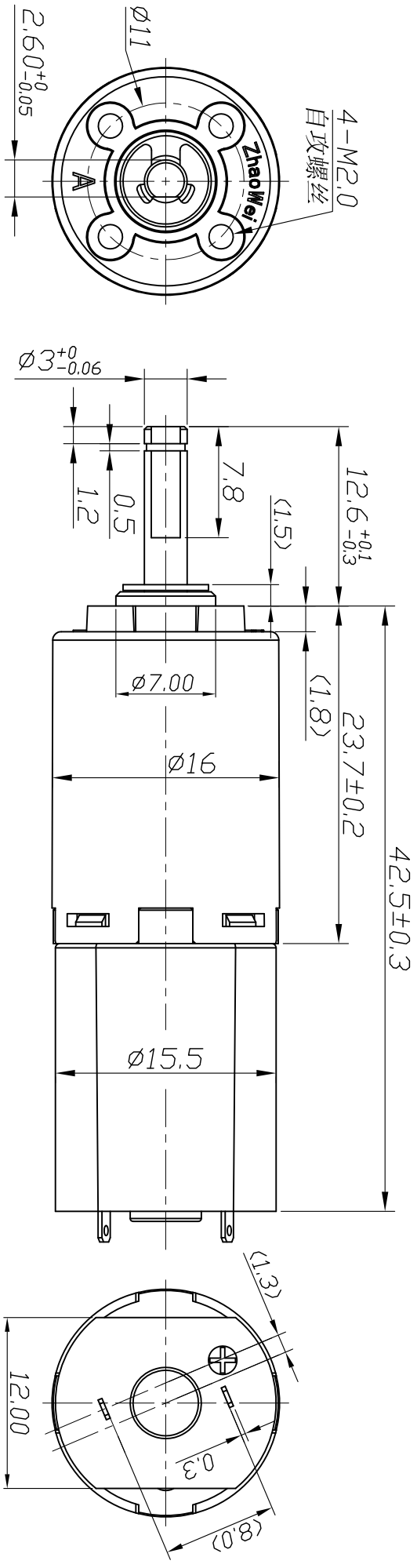


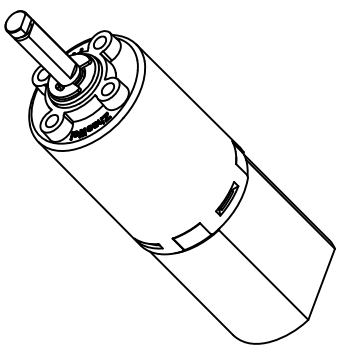
尺寸标注及检具说明: 尺寸标有以下符号的尺寸为重点尺寸!	序号	日期	变更内容	修改者
“⊕”卡尺	“⊗”塞规	“⊙”千分尺	“⊕”高度计	“⊗”工业或影像仪
“⊕”齿轮啮合仪	“⊙”齿轮检测中心	“⊗”三次元	“⊗”其他重检项目	



GEAR MOTOR DATA:

1	Rated Voltage	6.0 VDC	2	No Load Current	120mA MAX
3	No Load Speed	16±15% rpm	4	Rated Torque	729gf·cm
5	Rated Current	0.2A MAX	6	Rated Speed	15±15%rpm
7	Stall Torque	3774gf·cm	8	Stall Current	0.6A MAX
9	Gear Ratio	576:1	10	No Load Noise	60 db

Test Method: Detector with sponge to gearbox side at 10cm in ambient noise under 32dB.



- TECHNICAL REQUIREMENTS:**
1. No defects such as crack, scratch, burr and deformation.
 2. Dimensions in bracket for reference.
 3. No abnormal noise in testing.
 4. RoHS compliant.

产品名称	φ16行星齿轮箱		产品代码	ZMPD016016-576	
客户名称			共 1 张	版本	A
设计	陶政邦 2015-04-08		第 1 张	比例	1:1

符合《ROHS相关禁止物质标准》



A B C D E F