

1 2 3 4 5 6 7 8 9 10 11 12 13 14

A

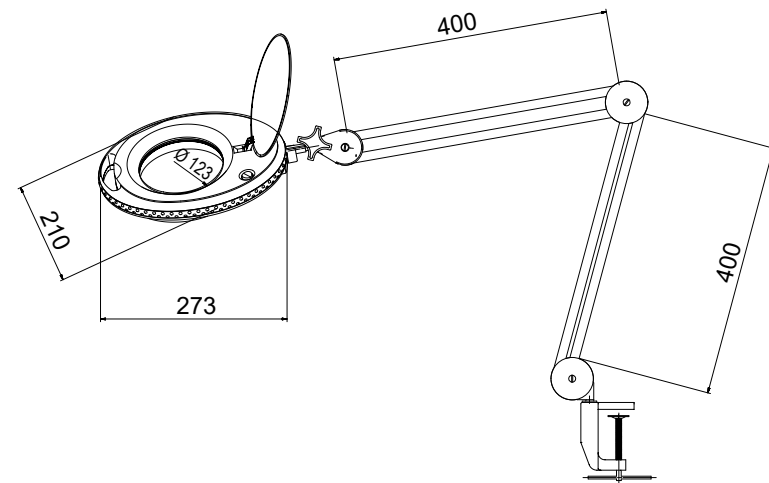
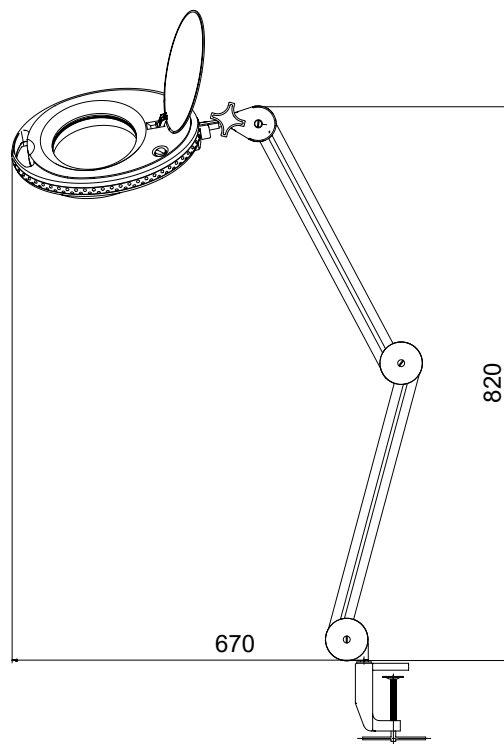
B

C

D

E

F



A

B

C

D

E

F

**LED-Klemm-Lupenleuchte, 8 W**

- 127 mm Lupendurchmesser mit harmonischer, tageslichtweißer LED-Ringbeleuchtung
- Klemmleuchte mit Standard-Glaslinse (inkl. Schutzkappe) mit 3 Dioptrien und 1,75-facher Vergrößerung, nicht austauschbar
- Doppel-Gelenkarm der Lupenleuchte mit integrierter Kabelführung sorgt für flexiblen 700 mm Arbeitsradius
- Lupenkopf ist um bis zu 90° neigbar und 360° schwenkbar
- Arbeitslupe ist universell einsetzbar, z. B. in der Kosmetik, als Lesehilfe oder bei Präzisionsarbeiten wie Löten und Basteln

**LED Magnifying Lamp with Clamp, 8 W**

- 127 mm magnifying lens diameter with harmonious, natural daylight white LED ring illumination
- clamp lamp with standard glass lens (incl. protective cap) with 3 diopters and 1.75x magnification, not replaceable
- double articulated arm of magnifying lamp with integrated cable guide provides flexible 700 mm working radius
- magnifier head can be tilted up to 90° and swivelled 360°
- the magnifying lamp can be used universally, e.g. in cosmetics, as a reading aid or for precision work such as soldering and handicrafts.

G

H

G

H

**Änderungen**

Datum	Name	gez.:	Datum	Name
		gez.:	14.06.2023	alw
		gepr.:	15.06.2023	anw
		Norm:		
Änderungen vorbehalten / Subject to change				

Bezeichnung  
Lupenleuchte 8W 650lm 127mm  
60LED KLEMM Schwarz

Zeichnungs-Nr.:  
64989



Blatt

**1/3**

von

J

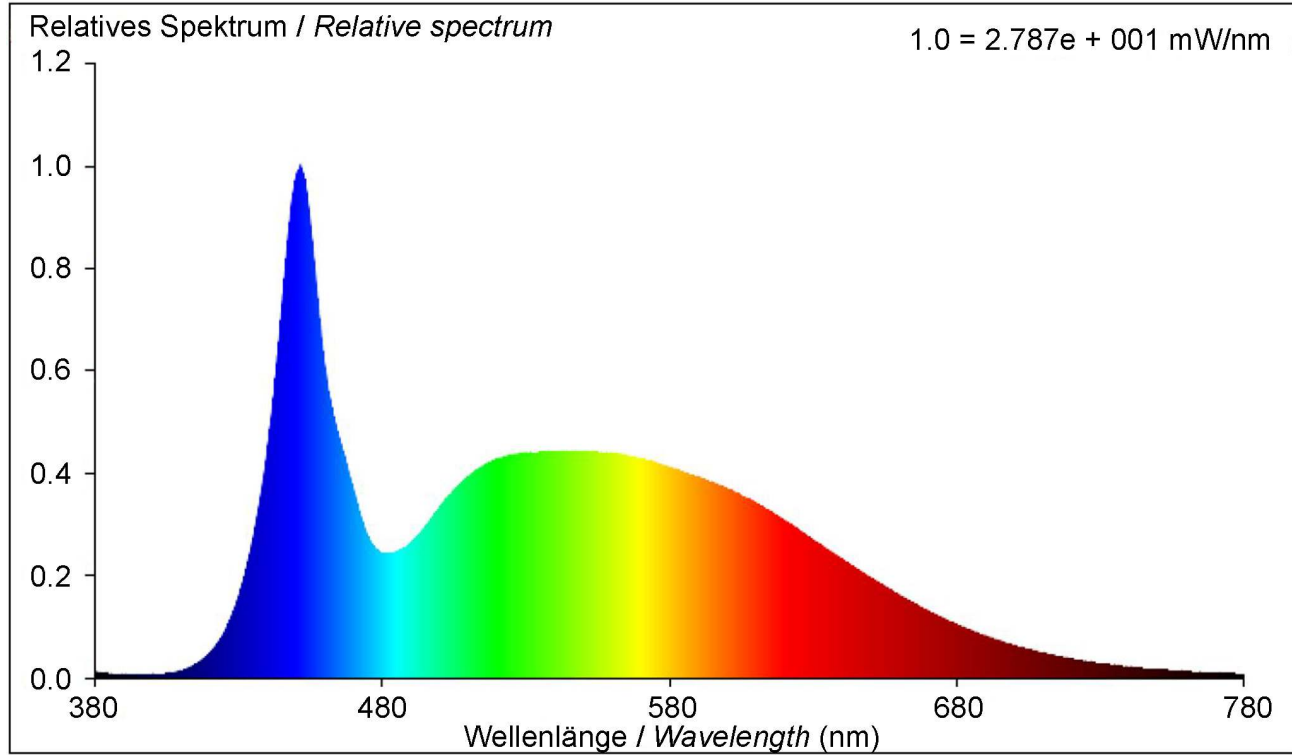
J


1 2 3 4 5 6 7 8 9 10 11 12 13 14

	1	2	3	4	5	6	7	8	9	10	11	12	13	14				
A	<b>Lichtquellentyp / Type of light source</b>							<b>Parameter für Lichtquellen mit gebündeltem Licht / Parameters for directional light sources</b>								A		
	Verwendete Beleuchtungstechnologie / Lighting technology used							LED										
B	Ungebündeltes oder gebündeltes Licht / Non-directional or directional [NDLS/DLS]							DLS								B		
	Netzspannung/Nicht direkt an die Netzspannung angeschlossen / Mains or non-mains [MLS/NMLS]							MLS										
	Art des Sockels der Lichtquelle (oder andere elektrische Schnittstelle) / Cap-type of light source (or other electrical interface)							230 V ~										
C	Vernetzte Lichtquelle (CLS) / Connected light source (CLS)							Nein / No								C		
	Farblich abstimmbare Lichtquelle / Colour-tuneable light source							Nein / No										
	Hülle / Envelope							Keine Hülle / No envelope										
D	Lichtquelle mit hoher Leuchtdichte / High luminance light source							Nein / No								D		
	Blendschutzschild / Anti-glare shield							Nein / No										
	Dimmbar / Dimmable							Nein / No										
E	<b>Allgemeine Produktparameter / General product parameters</b>							<b>Parameter für LED- und OLED-Netzspannungslichtquellen / Parameters for LED and OLED mains light sources</b>								E		
	Energieverbrauch im Ein-Zustand (kWh/1000h) / Energy consumption in on-mode (kWh/1000 h)							8										
	Energieeffizienzklasse / Energy efficiency class							F										
F	Nutzlichtstrom (Φuse) mit der Angabe, ob sich der Wert auf den Lichtstrom in einer Kugel (360°), in einem breiten Kegel (120°) oder in einem schmalen Kegel (90°) bezieht / Useful luminous flux (Φuse), indicating if it refers to the flux in a sphere (360°), in a wide cone (120°) or in a narrow cone (90°)							650 in breitem Kegel (120°) / 650 in Wide cone (120°)								F		
	Ähnliche Farbtemperatur, gerundet auf die nächstliegenden 100 K, oder Spanne der einstellbaren ähnlichen Farbtemperaturen, gerundet auf die nächstliegenden 100 K / Correlated colour temperature, rounded to the nearest 100 K, or the range of correlated colour temperatures, rounded to the nearest 100 K, that can be set							6500										
	Leistungsaufnahme im Ein-Zustand (P <sub>on</sub> ) in W / On-mode power (P <sub>on</sub> ), expressed in W							8.0										
G	Leistungsaufnahme im Bereitschaftszustand (P <sub>sb</sub> ) in W, auf die zweite Dezimalstelle gerundet / Standby power (P <sub>sb</sub> ), expressed in W and rounded to the second decimal							0.00								G		
	Leistungsaufnahme im vernetzten Bereitschaftsbetrieb (P <sub>net</sub> ) in W, auf die zweite Dezimalstelle gerundet / Networked standby power (P <sub>net</sub> ) for CLS, expressed in W and rounded to the second decimal							—										
	Farbwiedergabeindex, auf die nächstliegende ganze Zahl gerundet, oder Spanne der einstellbaren CRI-Werte / Colour rendering index, rounded to the nearest integer, or the range of CRI-values that can be set							80										
H	Äußere Abmessungen in mm, ggf. ohne separates Betriebsgerät, Beleuchtungssteuerungsteile und Nicht-Beleuchtungsteile / Outer dimensions without separate control gear, lighting control parts and nonlighting control parts, if any							Höhe / Height: 820 mm Breite / Width: 670 mm Tiefe / Depth: 210 mm								H		
	Spektrale Strahlungsverteilung im Bereich 250 nm bis 800 nm bei Vollast / Spectral power distribution in the range 250 nm to 800 nm, at full-load							Siehe Graph auf Seite 3 / See graph on the page 3										
	Angabe, ob äquivalente Leistungsaufnahme / Claim of equivalent power							—										
I	Falls ja, Wert der äquivalenten Leistungsaufnahme (W) / If yes, equivalent power (W)							—								I		
	Farbwertanteile (x und y) / Chromaticity coordinates (x and y)							x = 0.313; y = 0.337										
	<b>Änderungen</b>							<b>Änderungen vorbehalten / Subject to change</b>										
J	Datum							Name		Datum		Name		Bezeichnung		Blatt		J
	Datum							Name		Datum		Name		Lupenleuchte 8W 650lm 127mm		2/3		
	Datum							Name		Datum		Name		60LED KLEMM Schwarz		von		
Datum							Name		Datum		Name		Zeichnungs-Nr.:		von		64989	
Datum							Name		Datum		Name		Bezeichnung		Blatt		64989	

<b>Lampe / Lamp</b>	
Anschlüsse / Connections	Konturenstecker / Contour plug (Type C, CEE 7/17)
Eingang / Input	220-240 V ~, 50/60 Hz
Abmessungen / Dimensions	820 x 670 x 210 mm
Gewicht / Weight	2600 g
Anzahl LEDs / Number of LEDs	60 SMD LEDs
Lichtfarbe / Luminous color	kaltweiß / cool white
L <sub>70</sub> B <sub>50</sub> -Lebensdauer / L <sub>70</sub> B <sub>50</sub> lifetime:	25000 h
Anzahl Schaltzyklen / Number of switching cycles	12500 x
Schutzart / Protection level	IP20
Schutzklasse / Protection class	II
Dimmbarkeit / Dimmability	nicht dimmbar / not dimmable
Kabellänge / Cable length	1.5 m
Stärke Tischklemme / Thickness table clamp	10 - 60 mm





Änderungen		Datum	Name	Bezeichnung	 by Wentronic GmbH Pilmannstraße 12 38112 Braunschweig Germany	Blatt
Datum	Name	gez.: 14.06.2023	alw	Lupenleuchte 8W 650lm 127mm		3/3
		gepr.: 15.06.2023	anw	60LED KLEMM Schwarz		
		Norm:		Zeichnungs-Nr.:	von	
Änderungen vorbehalten / Subject to change				64989		