



# EP-220PS

---

PREAMPLIFIER

Bedienungsanleitung  
User Manual

# EP-220PS VORVERSTÄRKER



## 9,5"-Vorverstärker mit Audioplayer, Bluetooth und FM-Radio

Der EP-220PS eignet sich besonders für Festinstallationen in Restaurants, Fitnessstudios und im Einzelhandel, bei denen eine einfache Musiksteuerung erforderlich ist. Er ist mit einer 2fach-Klangregelung ausgestattet und bietet vier Eingänge für Audiogeräte mit Line-Pegel (z. B. CD-Player, Tuner, Mischpult). Musik von Smartphones, Tablets und Computern kann ganz leicht kabellos per Bluetooth auf den integrierten Audioplayer übertragen werden. Ein UKW-Empfänger sowie Steckplätze für USB- und SD(HC)-Speichermedien sind ebenfalls vorhanden. Der Audioplayer kann bequem per Fernbedienung gesteuert werden. Mit dem Eingangsumschalter lässt sich eine Quelle zur Wiedergabe auswählen. Zusätzlich steht ein regelbarer Mikrofoneingang zur Verfügung. Zur besseren Verständlichkeit einer Durchsage kann eine Prioritätsfunktion aktiviert werden. Durch seine separaten Ausgänge kann der EP-220PS direkt an aktive Lautsprecher oder eine Endstufe angeschlossen werden.

## Alle Funktionen und Merkmale im Überblick

- Zur einfachen Musiksteuerung zum Beispiel in Restaurants, Fitnessstudios und im Einzelhandel
- Integrierter Audioplayer mit Bluetooth-Empfänger und IR-Fernbedienung
- Kabellose Musikübertragung von Ihren Musikgeräten (z. B. Smartphone, Tablet-PC) über Bluetooth
- USB-2.0-Anschluss und SD-Kartensteckplatz
- FM-Tuner mit Auto Scan
- 4 Stereo-Line-Eingänge
- 1 Mikrofoneingang mit Reglern für Lautstärke, Bässe und Höhen
- Phantomspeisung und Prioritätsfunktion für den Mikrofoneingang zuschaltbar
- Regler für Gesamtlautstärke, Bässe und Höhen
- Audio-Quellen-Umschalter
- 5-stellige Stereo-LED-Pegelanzeige
- 2 Stereo-Master-Ausgänge
- 9,5"-Tischgehäuse
- Inkl. Montagewinkel für 1er/2er Rackeinbau und Wandmontage

# Inhalt

<b>1 Einführung</b> .....	<b>3</b>
<b>2 Sicherheitshinweise</b> .....	<b>4</b>
<b>3 Umweltschutz</b> .....	<b>5</b>
<b>4 Bedienelemente und Anschlüsse</b> .....	<b>6</b>
Frontseite.....	6
Rückseite .....	6
<b>5 Installation</b> .....	<b>7</b>
Rackmontage.....	7
Oberflächenmontage .....	8
<b>6 Anschlüsse</b> .....	<b>9</b>
<b>7 Bedienung</b> .....	<b>9</b>
Audioplayer.....	9
Bluetooth-Verbindung mit mobilen Geräten herstellen .....	10
USB-Geräte und Speicherkarten.....	10
Tuner-Betrieb.....	10
Fernbedienung .....	10
<b>8 Reinigung und Wartung</b> .....	<b>11</b>
<b>9 Technische Daten</b> .....	<b>11</b>
Stecker- und Anschlussbelegungen .....	12

# 1 Einführung

Willkommen bei Omnitronic! Schön, dass Sie sich für eines unserer Produkte entschieden haben. Diese Bedienungsanleitung zeigt Ihnen, wie Sie den Vorverstärker installieren und nutzen. Damit Sie sich und andere keinen Gefahren aussetzen, beachten Sie bitte unbedingt alle Sicherheitshinweise in dieser Anleitung und alle auf dem Gerät angebrachten Sicherheitshinweise.

Diese Bedienungsanleitung gilt für die Artikelnummer: 10007081. Bitte bewahren Sie dieses Dokument für weiteren Gebrauch auf und geben Sie es ggf. an nachfolgende Besitzer weiter.



**[www.omnitronic.de](http://www.omnitronic.de)**

Produkt-Updates, Dokumentationen, Software und Support erhalten Sie unter [www.omnitronic.de](http://www.omnitronic.de). Die neueste Version der Bedienungsanleitung finden Sie im Downloadbereich des Produkts.

© 2022 OMNITRONIC. Alle Rechte vorbehalten.  
Dieses Dokument darf ohne schriftliche Genehmigung des Copyrightinhabers weder ganz noch teilweise reproduziert werden. Der Inhalt dieses Dokuments kann ohne vorherige Ankündigung modifiziert werden, wenn Änderungen in Methodik, Design oder Herstellung dies erforderlich machen.

Alle in diesem Dokument erwähnten Marken gehören den jeweiligen Eigentümern.

D00138104, Version 1.0, Stand 08/06/2022

## 2 Sicherheitshinweise

### ACHTUNG!



Gerät vor Feuchtigkeit und Nässe schützen!

### ACHTUNG!



Seien Sie besonders vorsichtig beim Umgang mit gefährlicher Netzspannung. Bei dieser Spannung können Sie einen lebensgefährlichen elektrischen Schlag erhalten!

Dieses Gerät hat das Werk in sicherheitstechnisch einwandfreiem Zustand verlassen. Um diesen Zustand zu erhalten und einen gefahrlosen Betrieb sicherzustellen, muss der Anwender unbedingt die Sicherheitshinweise und die Warnvermerke beachten, die in dieser Gebrauchsanweisung enthalten sind.

**Bei Schäden, die durch Nichtbeachtung dieser Bedienungsanleitung verursacht werden, erlischt der Garantieanspruch. Für daraus resultierende Folgeschäden übernimmt der Hersteller keine Haftung.**

#### Bestimmungsgemäße Verwendung

- Der Vorverstärker eignet sich für allgemeine Beschallungen im professionellen Bereich. Das Gerät wurde ausschließlich zur Verwendung in Innenräumen konzipiert.

#### Inbetriebnahme

- Packen Sie das Gerät aus und überprüfen Sie es sorgfältig auf Transportschäden, bevor Sie es verwenden. Im Schadenfall nehmen Sie das Gerät nicht in Betrieb und setzen sich bitte mit Ihrem Fachhändler in Verbindung.
- Heben Sie die Verpackung auf. Um das Gerät bei Transport und Lagerung optimal vor Erschütterungen, Staub und Feuchtigkeit zu schützen, benutzen Sie bitte die Originalverpackung.

#### Schutzklasse

- Der Aufbau entspricht der Schutzklasse I. Der Netzstecker darf nur an eine Schutzkontakt-Steckdose angeschlossen werden, deren Spannung und Frequenz mit dem Typenschild des Gerätes genau übereinstimmt. Ungeeignete Spannungen und ungeeignete Steckdosen können zur Zerstörung des Gerätes und zu tödlichen Stromschlägen führen.

#### Stromanschluss

- Den Netzstecker immer als letztes einstecken. Der Netzstecker muss dabei gewaltfrei eingesetzt werden. Achten Sie auf einen festen Sitz des Netzsteckers.
- Lassen Sie die Netzleitung nicht mit anderen Kabeln in Kontakt kommen! Seien Sie vorsichtig beim Umgang mit Netzleitungen und -anschlüssen. Fassen Sie diese Teile nie mit feuchten Händen an! Feuchte Hände können tödliche Stromschläge zur Folge haben.
- Netzleitungen nicht verändern, knicken, mechanisch belasten, durch Druck belasten, ziehen, erhitzen und nicht in die Nähe von Hitze- oder Kältequellen bringen. Bei Missachtung kann es zu Beschädigungen der Netzleitung, zu Brand oder zu tödlichen Stromschlägen kommen.
- Die Kabeleinführung oder die Kupplung am Gerät dürfen nicht durch Zug belastet werden. Es muss stets eine ausreichende Kabellänge zum Gerät hin vorhanden sein. Andernfalls kann das Kabel beschädigt werden, was zu tödlichen Stromschlägen führen kann.

- Achten Sie darauf, dass die Netzleitung nicht gequetscht oder durch scharfe Kanten beschädigt werden kann. Überprüfen Sie das Gerät und die Netzleitung in regelmäßigen Abständen auf Beschädigungen.

Die Belegung der Anschlussleitungen ist wie folgt:

Leitung	Pin	International
Braun	Außenleiter	L
Blau	Neutralleiter	N
Gelb/Grün	Schutzleiter	

Der Schutzleiter muss unbedingt angeschlossen werden! Wenn das Gerät direkt an das örtliche Stromnetz angeschlossen wird, muss eine Trennvorrichtung mit mindestens 3 mm Kontaktöffnung an jedem Pol in die festverlegte elektrische Installation eingebaut werden. Das Gerät darf nur an eine Elektroinstallation angeschlossen werden, die den VDE-Bestimmungen DIN VDE 0100 entspricht. Die Hausinstallation muss mit einem Fehlerstromschutzschalter (RCD) mit 30 mA Bemessungsdifferenzstrom ausgestattet sein.

#### Metallteile

- In das Gerät dürfen keine fremden Gegenstände gelangen. Dies gilt insbesondere für Metallteile. Sollten auch nur kleinste Metallteile wie Heft- und Büroklammern oder größere Metallspäne in das Gerät gelangen, so ist das Gerät sofort außer Betrieb zu nehmen und allpolig vom Netz zu trennen. Durch Metallteile hervorgerufene Fehlfunktionen und Kurzschlüsse können tödliche Verletzungen zur Folge haben.

#### Flüssigkeit

- Es dürfen unter keinen Umständen Flüssigkeiten aller Art in Steckdosen, Steckverbindungen oder in irgendwelche Geräteöffnungen oder Geräte Ritzen eindringen. Besteht der Verdacht, dass - auch nur minimale - Flüssigkeit in das Gerät eingedrungen sein könnte, muss das Gerät sofort allpolig vom Netz getrennt werden. Dies gilt auch, wenn das Gerät hoher Luftfeuchtigkeit ausgesetzt war. Auch wenn das Gerät scheinbar noch funktioniert, muss es von einem Fachmann überprüft werden ob durch den Flüssigkeitseintritt eventuell Isolationen beeinträchtigt wurden. Reduzierte Isolationen können tödliche Stromschläge hervorrufen.

### Umgebungsbedingungen

- Die Umgebungstemperatur muss zwischen -5° C und +45° C liegen. Halten Sie das Gerät von direkter Sonneneinstrahlung (auch beim Transport in geschlossenen Wägen) und Heizkörpern fern. Die relative Luftfeuchte darf 50 % bei einer Umgebungstemperatur von 45° C nicht überschreiten.
- Verwenden Sie das Gerät nicht bei Gewitter. Überspannung könnte das Gerät zerstören. Das Gerät bei Gewitter allpolig vom Netz trennen (Netzstecker ziehen).
- Das Gerät darf nicht in einer Umgebung eingesetzt oder gelagert werden, in der mit Spritzwasser, Regen, Feuchtigkeit oder Nebel zu rechnen ist. Feuchtigkeit oder sehr hohe Luftfeuchtigkeit kann die Isolation reduzieren und zu tödlichen Stromschlägen führen.
- Beim Einsatz von Nebelgeräten ist zu beachten, dass das Gerät nie direkt dem Nebelstrahl ausgesetzt ist und mindestens 0,5 m von einem Nebelgerät entfernt betrieben wird. Der Raum darf nur so stark mit Nebel gesättigt sein, dass eine gute Sichtweite von mindestens 10 m besteht.

### Installation

- Vermeiden Sie Erschütterungen und jegliche Gewaltanwendung bei der Installation oder Inbetriebnahme des Geräts. Achten Sie bei der Wahl des Installationsortes darauf, dass das Gerät nicht zu großer Hitze, Feuchtigkeit und Staub ausgesetzt wird. Vergewissern Sie sich, dass keine Kabel frei herumliegen. Sie gefährden Ihre eigene und die Sicherheit Dritter!

### Inbetriebnahme

- Nehmen Sie das Gerät erst in Betrieb, nachdem Sie sich mit seinen Funktionen vertraut gemacht haben. Lassen Sie das Gerät nicht von Personen bedienen, die sich nicht mit dem Gerät auskennen. Wenn Geräte nicht mehr korrekt funktionieren, ist das meist das Ergebnis von unsachgemäßer Bedienung!

- Bevor das Gerät eingeschaltet wird, müssen alle Fader und Lautstärkereglern auf Null oder auf Minimum gestellt werden. Endstufen immer zuletzt einschalten und zuerst ausschalten! Schließen Sie das Gerät nur im ausgeschalteten Zustand an! Schließen Sie die Ein- oder Ausgänge niemals an eine Stromquelle an (Batterie, o.ä.). Vermeiden Sie unter allen Umständen, dass Ausgang mit Ausgang verbunden wird!

### Reinigung und Wartung

- Vor der Reinigung den Netzstecker aus der Steckdose ziehen. Zur Reinigung nur ein weiches Tuch und niemals Lösungsmittel verwenden.
- Im Geräteinneren befinden sich außer der Sicherung keine zu wartenden Teile. Wartungs- und Servicearbeiten sind ausschließlich dem autorisierten Fachhandel vorbehalten! Sollten einmal Ersatzteile benötigt werden, verwenden Sie bitte nur Originalersatzteile.

### Eigenmächtige Veränderungen und Garantie

- Beachten Sie bitte, dass eigenmächtige Veränderungen an dem Gerät aus Sicherheitsgründen verboten sind.
- Wird das Gerät anders verwendet als in dieser Bedienungsanleitung beschrieben, kann dies zu Schäden am Produkt führen und der Garantieanspruch erlischt. Außerdem ist jede andere Verwendung mit Gefahren, wie z. B. Kurzschluss, Brand, elektrischem Schlag, etc. verbunden.

## 3 Umweltschutz

### Informationen zur Entsorgung



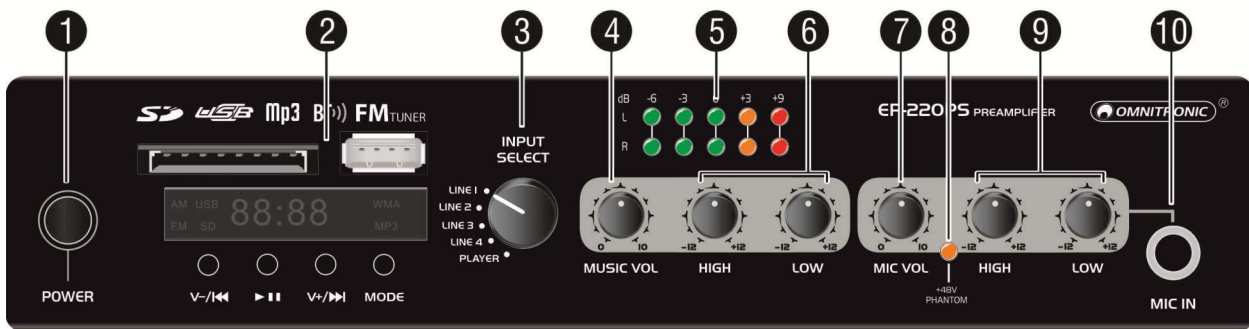
Bitte übergeben Sie das Gerät bzw. die Geräte am Ende der Nutzungsdauer zur umweltgerechten Entsorgung einem örtlichen Recyclingbetrieb. Geräte, die mit diesem Symbol gekennzeichnet sind, dürfen nicht im Hausmüll entsorgt werden. Für weitere Informationen wenden Sie sich bitte an Ihren Händler oder die zuständige örtliche Behörde. Entnehmen Sie evtl. eingelegte Batterien und entsorgen Sie diese getrennt vom Produkt.



Als Endverbraucher sind Sie durch die Batterieverordnung gesetzlich zur Rückgabe aller gebrauchten Batterien und Akkus verpflichtet. Die Entsorgung über den Hausmüll ist verboten. Verbrauchte Batterien können Sie unentgeltlich bei den Sammelstellen Ihrer Gemeinde und überall, wo Batterien verkauft werden, abgeben. Mit der Verwertung von Altgeräten und der ordnungsgemäßen Entsorgung von Batterien und Akkus leisten Sie einen wichtigen Beitrag zum Schutz unserer Umwelt.

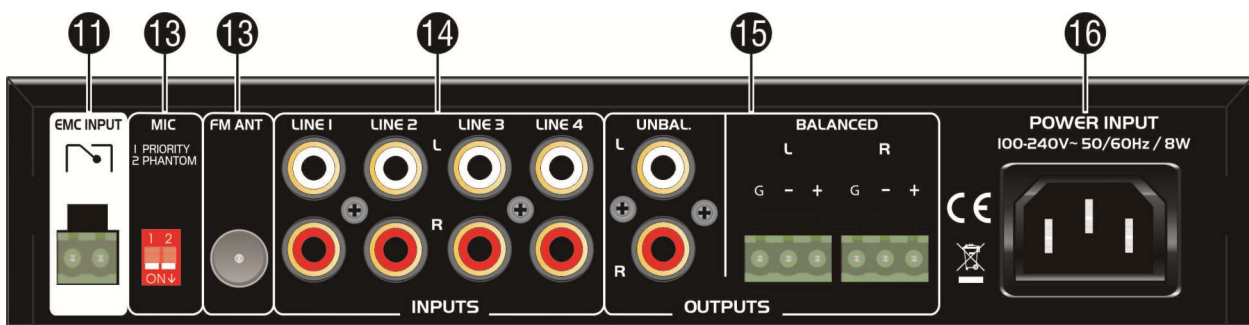
# 4 Bedienelemente und Anschlüsse

## Frontseite



Nr.	Element	Funktion
1	Netzschalter POWER	Schaltet das Gerät ein und aus
2	Audioplayer mit vier Bedientasten, USB-Port und SD-Kartensteckplatz	<ul style="list-style-type: none"> <li>▶  : Wiedergabe/Pause und automatischer Senderspeicher</li> <li>V-  ◀ und V+  ▶: Titel bzw. Sender zurück/vor (kurzer Tastendruck) und leiser/lauter (langer Tastendruck)</li> <li>MODE: Zur Wahl der Signalquelle (Bluetooth, SD-Karte, USB oder Radio)</li> </ul>
3	Wahlschalter INPUT SELECT	Zur Wahl der Signalquelle (LINE 1/2/3/4 oder Audioplayer)
4	Regler MUSIC VOL	Regelt die Gesamtlautstärke
5	LED-Pegelanzeige	5-stellige Pegelanzeige für das Ausgangssignal
6	Klangregler HIGH und LOW	Regeln die Bässe und Höhen für das Ausgangssignal
7	Regler MIC VOL	Regelt die Mikrofonlautstärke
8	LED +48 V PHANTOM	Leuchtet bei aktivierter Phantomspeisung
9	Klangregler HIGH und LOW	Regeln die Bässe und Höhen für das Mikrofonsignal
10	Eingang MIC IN	Mikrofoneingangsbuchse (6,3-mm-Klinke)

## Rückseite



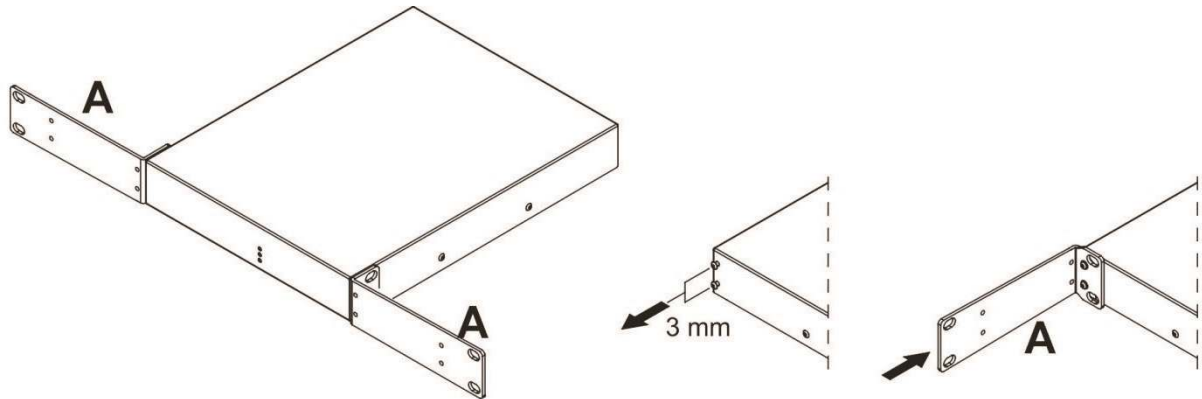
Nr.	Element	Funktion
11	Eingang EMC INPUT	Line-Pegel-Eingang (Schraubklemmen) für wichtige Durchsagen. Sobald ein Signal an diesem Eingang anliegt, werden die anderen Signalquellen stumm geschaltet.
12	DIP-Schalter für den Mikrofoneingang	Schalter 1: Phantomspeisung an (untere Position) oder aus (obere Position) Schalter 2: Prioritätsfunktion an (untere Position) oder aus (obere Position)
13	Antennenanschluss	Anschluss für die beiliegende Wurfantenne.
14	Eingänge LINE 1–4	Stereo-Eingänge (Cinch) für den Anschluss von Audiogeräten mit Line-Pegel (z. B. CD-Player, Tuner)
15	Ausgänge OUTPUT	Unsymmetrische und symmetrische Stereo-Ausgänge mit Cinch-Buchsen und Steckschraubklemmen zum Anschluss an Geräte mit Line-Pegel-Eingängen (z. B. aktive Lautsprecher oder Verstärker)
16	Netzanschluss	Stecken Sie hier die Netzleitung ein.

# 5 Installation

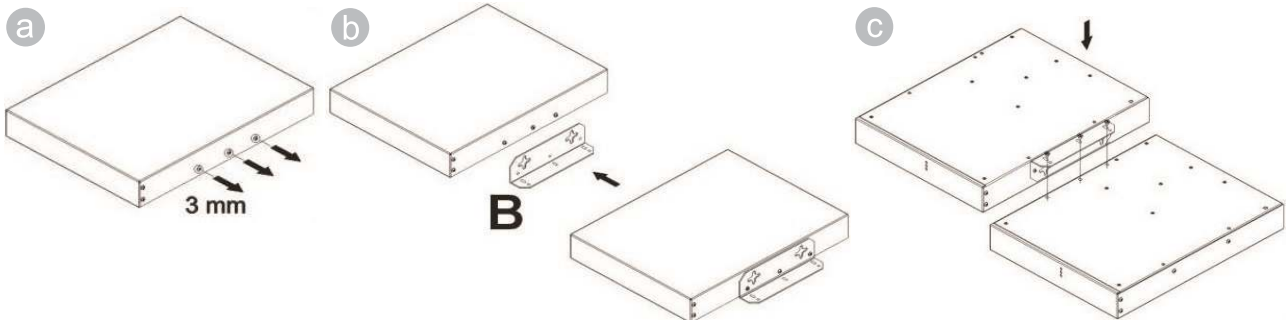
Das Gerät kann als Tischgerät verwendet werden oder mit dem beiliegenden Montagematerial bspw. an der Wand oder in ein 19"-Rack (483 mm) montiert werden. Die Schrauben sollten nicht länger als 8 mm sein. Nutzen Sie zur Sicherheit die beiliegenden Schrauben, um Fehler und Schäden am Gerät zu vermeiden. Gerätefüße zum Aufkleben unter die Ecken des Geräts gehören ebenfalls zum Lieferumfang. Achten Sie bei der Standortwahl darauf, dass Luft ungehindert durch alle Lüftungsschlitze entweichen kann, damit eine ausreichende Kühlung gewährleistet ist. Dauerhafte Überhitzung kann zu Schäden am Gerät führen.

## Rackmontage

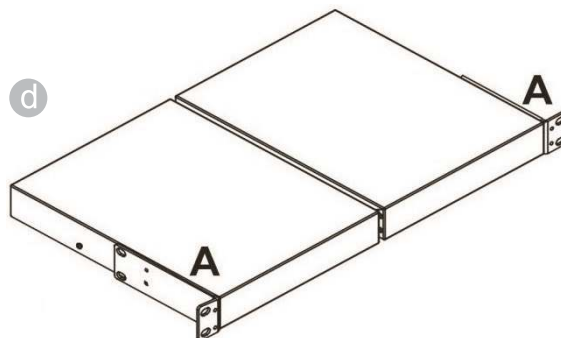
Für den Einbau eines Geräts in ein Rack entfernen Sie je 2 Schrauben an den Seiten des Geräts und schrauben die langen Winkel (Typ A) wie abgebildet fest. Schieben Sie das Gerät in das Rack und befestigen Sie es mit 4 M6-Schrauben.



Mit Hilfe eines kurzen Winkels (Typ B) und zwei langer Winkel (Typ A) können 2 Geräte nebeneinander montiert und in ein Rack eingebaut werden. Entfernen Sie zuerst 3 Schrauben an den Seiten des ersten Geräts (Abb. a) und befestigen Sie den kurzen Winkel (Abb. b). Legen Sie dann beide Geräte nebeneinander über Kopf. Entfernen Sie die Schrauben an der Unterseite des zweiten Geräts (Abb. c), schieben Sie die Geräte zusammen und schrauben Sie den kurzen Winkel am zweiten Gerät fest.

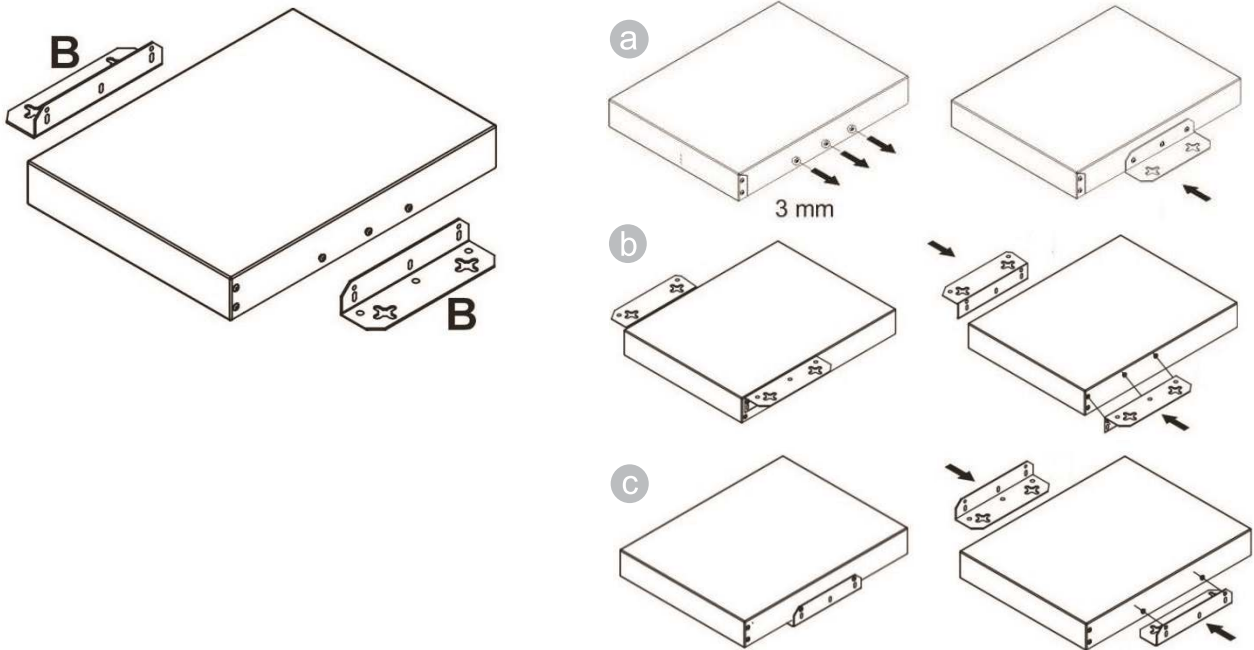


Befestigen Sie zum Schluss die langen Winkel (Typ A) wie oben beschrieben und montieren Sie die verbundenen Geräte in das Rack (Abb. d).

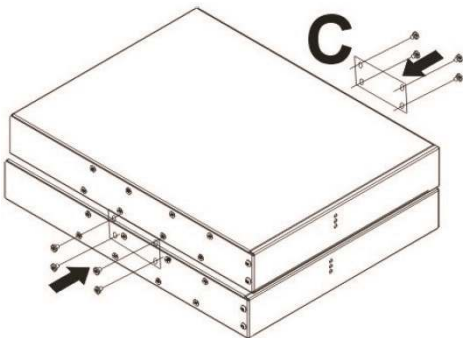


## Oberflächenmontage

Mit Hilfe der kurzen Winkel (Typ B) ist es möglich, das Gerät vertikal an einer Wand oder kopfüber unter einem Tisch zu befestigen. In letzterem Fall drehen Sie die Winkel einfach um (Abbildung b). Sollen die Winkel unauffällig unter dem Gerät versteckt werden, beachten Sie Abbildung c. Entfernen Sie in jedem Fall je 3 Schrauben an den Seiten des Geräts und schrauben Sie die Winkel fest.



Mit Hilfe der Verbindungsplatte C können 2 Geräte übereinander montiert werden. Entfernen Sie dazu je 2 Schrauben an den Seiten des Geräts und schrauben die Verbindungsplatte wie abgebildet fest.





## 6 Anschlüsse

- 1) Es können vier Audiogeräte mit Line-Pegel (z. B. CD-Player, Mischpult) über die Stereo-Cinch-Buchsen LINE INPUT 1 bis 4 angeschlossen werden. Achten Sie darauf, dass die Belegung für den linken (L) und rechten (R) Kanal an den Geräten übereinstimmt.
  - 2) An die Buchse MIC IN kann ein Mikrofon über einen 6,3-mm-Klinkenstecker angeschlossen werden.  
Zum Zuschalten der Prioritätsfunktion, stellen Sie DIP-Schalter 1 in die untere Position. Bei einer Mikrofondurchsage wird die Lautstärke der anderen Signalquellen dann automatisch gesenkt. Nach der Mikrofondurchsage wird der Pegel der anderen Signalquellen wieder angehoben.  
Zum Zuschalten einer +48-V-Phantomspeisung für Kondensatormikrofone stellen Sie DIP-Schalter 2 in die untere Position.
- Achtung!**  
Wird die Phantomspeisung zugeschaltet, darf kein unsymmetrisches Mikrofon angeschlossen sein, da dieses beschädigt werden kann. Um Schaltgeräusche zu vermeiden, aktivieren Sie die Phantomspeisung nur, wenn der Vorverstärker ausgeschaltet oder alle Ausgangsregler auf Minimum gestellt sind.
- 3) Verwenden Sie die Schraubklemmen EMC INPUT zum Anschluss einer Telefonanlage. Sobald ein Signal an diesem Eingang anliegt, werden die anderen Signalquellen stumm geschaltet.
  - 4) Aktive Lautsprecher, Endverstärker oder andere nachfolgende Geräte mit Line-Pegel können unsymmetrisch an die Cinch-Buchsen und/oder symmetrisch an die Steckschraubklemmen angeschlossen werden. Symmetrische Signalübertragung gewährleistet eine bessere Störunterdrückung bei langen Kabelwegen. Für den unsymmetrischen Anschluss die Klemmen „-“ und „G“ des jeweiligen Ausgangs miteinander verbinden. Dann den Signal-Leiter an die Klemme „+“ des Ausgangs anschließen und den Masse-Leiter an die Klemme „G“. Die Anschlussklemmen können zur leichteren Handhabung aus den Steckverbindungen gelöst und nach dem Anschluss wieder aufgesteckt werden.
  - 5) Für UKW-Empfang schließen Sie die beiliegende Antenne an die Buchse FM ANT an und rollen sie aus.
  - 6) Schließen Sie das Gerät nach dem Anschließen aller Geräte über das beiliegende Netzkabel ans Netz an. Das Gerät verfügt über ein Schaltnetzteil, das eine Netzspannung zwischen 100 und 240 Volt erlaubt.

## 7 Bedienung

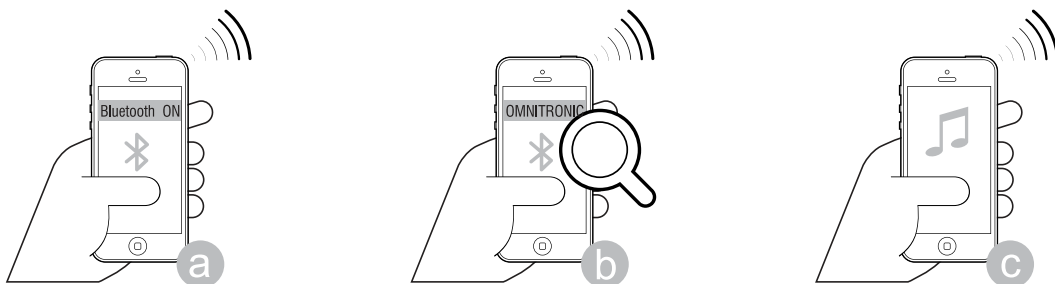
- 1) Vor dem ersten Einschalten die beiden Lautstärkeregler ganz zurück auf Null stellen, um eine zu hohe Lautstärke beim Einschalten auszuschließen.
- 2) Zum Ein- und Ausschalten des Geräts den Netzschalter POWER betätigen.
- 3) Wählen Sie mit dem Wahlschalter INPUT SELECT die Signalquelle an und stellen Sie mit dem Pegelregler MUSIC VOL die gewünschte Lautstärke ein. Die 5-stufige LED-Kette zeigt den Ausgangspegel an. Bei Übersteuerung leuchten die roten LEDs. Leuchten sie ständig, drehen Sie den Pegelregler etwas zurück.
- 4) Stellen Sie mit den Klangreglern das gewünschte Klangbild ein. Durch Verstellen der Regler lassen sich die Höhen (Regler HIGH) und Bässe (Regler LOW) anheben bzw. senken. Stehen die Regler in Mittelstellung, findet keine Frequenzgangbeeinflussung statt.
- 5) Mischen Sie das Mikrofonsignal mit dem Pegelregler MIC VOL dem Mastersignal zu und stellen Sie auch hier den Klang mit dem Bass- und Höhenregler ein. Bei aktivierter Prioritätsfunktion wird bei einer Durchsage die Lautstärke der anderen Signalquellen automatisch gesenkt. Nach der Durchsage wird der Pegel der anderen Signalquellen wieder angehoben.

### Audioplayer

Das Gerät verfügt über einen Audioplayer, mit dem Musik von USB-Geräten und SD-Karten sowie kabellos von kompatiblen Bluetooth-Geräten wie Smartphones, Tablets und Notebooks wiedergegeben werden kann. Zudem ist ein FM-Tuner mit automatischem Senderspeicher vorhanden. Mit der Taste MODE wählen Sie die gewünschte Quelle an. Stellen Sie dann den Wahlschalter INPUT SELECT auf die Position PLAYER, um das Signal des Audioplayers den Ausgängen zuzuweisen. Die Bedienung des Audioplayers kann wahlweise über die Tasten an der Gerätevorderseite oder über die Fernbedienung erfolgen.

## Bluetooth-Verbindung mit mobilen Geräten herstellen

Drücken Sie die Taste MODE (mehrfach), bis das Display „BLUE“ einblendet. Der Audioplayer wechselt in den Pairing-Modus. Aktivieren Sie nun die Bluetooth-Funktion an der Bluetooth-Quelle und starten Sie die Gerätesuche. Wählen Sie „OMNITRONIC“ aus der Liste aus und verbinden Sie die Geräte. Starten Sie jetzt die Wiedergabe der Musik an der Bluetooth-Quelle wie gewohnt. Auch die Bluetooth-Quelle kann mit der Fernbedienung bedient werden.



## USB-Geräte und Speicherkarten

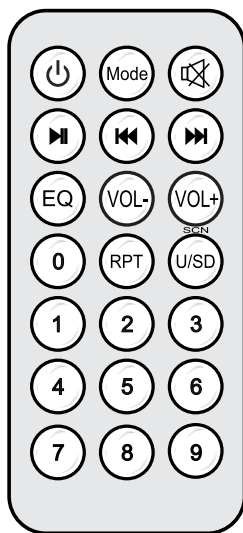
Für die Wiedergabe eines USB-Geräts stecken Sie dieses in den USB-Anschluss ein. Speicherkarten schieben Sie mit den Kontakten nach oben in den Kartenschlitz. Das Display zeigt „USB“ bzw. „SD“. Nach dem Einsetzen wird der Datenträger eingelesen und danach die Wiedergabe automatisch gestartet. Mit der Fernbedienung steuern Sie die Musik bequem aus der Distanz.

## Tuner-Betrieb

Durch Drücken der Taste [▶ ||] wird der automatische Senderspeicher gestartet (oder Taste U/SD auf der Fernbedienung). Dieser läuft vorwärts und speichert gut empfangbare Sender in Folge. Mit den Tasten [◀◀] und [▶▶] werden die gespeicherten Sender aufgerufen. Mit den Zifferntasten [0-9] auf der Fernbedienung kann ein Sender durch Eingabe seiner Speicherplatznummer direkt angewählt werden.

## Fernbedienung

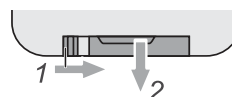
Halten Sie die Fernbedienung beim Betätigen einer Taste immer in Richtung des Sensors am Gerät. Es muss eine Sichtverbindung zwischen der Fernbedienung und dem Gerät bestehen.



Taste	Funktion
⏻	Audioplayer an/aus
MODE	Umschalten zwischen USB/SD/Bluetooth/FM-Tuner
🔇	Audioplayer stummschalten
▶	Wiedergabe/Pause
◀◀ / ▶▶	Kurzer Druck: vorheriger/nächster Titel bzw. Sender Langer Druck: schneller Rück-/Vorlauf
EQ	Equalizereinstellungen
Vol-/Vol+	Lautstärke verringern/erhöhen
RPT	Wiederholfunktion one/all
U/SD (SCN)	Automatischer Senderspeicher
0-9	Titelnummer bzw. Sender direkt anwählen

### Hinweise

- Die Fernbedienung wird mit eingesetzter Batterie geliefert. Damit die Batterie während der Lagerung nicht entladen werden kann, befindet sich eine Isolierfolie zwischen der Batterie und den Batteriekontakten. Ziehen Sie vor dem ersten Betrieb die Folie auf der Rückseite der Fernbedienung aus dem Batteriehalter heraus. Anderenfalls ist die Fernbedienung nicht funktionstüchtig.
- Lässt die Reichweite der Fernbedienung nach ist die Batterie verbraucht und muss ausgetauscht werden. Drücken Sie dazu auf der Rückseite der Fernbedienung den kleinen Riegel mit der Kerbe nach rechts und ziehen Sie gleichzeitig den Batteriehalter heraus. Für den Betrieb der Fernbedienung wird eine 3-V-Knopfzelle Typ CR 2025 benötigt. Achten Sie beim Einsetzen darauf, dass der Pluspol der Knopfzelle im Halter nach oben zeigt.
- Entnehmen Sie vorsichtshalber die Batterie aus der Fernbedienung bei längerem Nichtgebrauch.



## 8 Reinigung und Wartung

ACHTUNG! Trennen Sie das Gerät vor der Reinigung vom Netz. Verwenden Sie zur Reinigung ein fusselfreies, angefeuchtetes Tuch. Auf keinen Fall Alkohol oder irgendwelche Lösungsmittel verwenden!

Im Geräteinneren befinden sich keine zu wartenden Teile. Wartungs- und Servicearbeiten sind ausschließlich dem autorisierten Fachhandel vorbehalten!

Sollten einmal Ersatzteile benötigt werden, verwenden Sie bitte nur Originalersatzteile. Wenn die Anschlussleitung dieses Gerätes beschädigt wird, muss sie durch eine besondere Anschlussleitung ersetzt werden, die von Ihrem Fachhändler erhältlich ist. Sollten Sie noch weitere Fragen haben, steht Ihnen Ihr Fachhändler jederzeit gerne zur Verfügung.

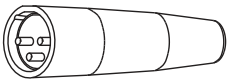
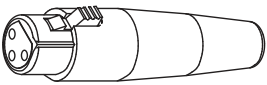
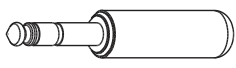
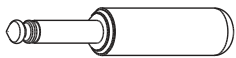

## 9 Technische Daten

EP-220PS	
Spannungsversorgung:	100-240 V AC, 50/60 Hz
Gesamtanschlusswert:	8 W
Frequenzbereich:	20-20000 Hz, $\pm$ 0,5 dB
Klirrfaktor:	0,1 %
Geräuschspannungsabstand:	100 dB
Eingangsimpedanz:	20 k $\Omega$ (symmetrisch), 10 k $\Omega$ (unsymmetrisch)
Eingangspfindlichkeit:	1 V
Anschlüsse Eingang:	
Line 1-4:	Cinch L/R
Mic:	6,3-mm-Klinke, sym. (+48 V Phantomspeisung, zuschaltbar)
EMC:	Steckschraubklemmen
Anschlüsse Ausgang:	Cinch L/R und Steckschraubklemmen
Steuerelemente:	Netzschalter, Quellen-Umschalter, Lautstärke-/Klangregler
LED-Anzeige:	Ausgangspegel, Phantomspeisung
Bauweise:	Stahlchassis, Aluminiumfront
Audioplayer:	Bluetooth, USB, SD(HC), FM-Tuner
Wiedergabeformat:	MP3, WMA, WAV
Geeignete Speichermedien:	USB-Geräte und SD(HC)-Karten bis 32 GB
Dateisystem:	FAT16/32
Empfangsfrequenzen:	FM 87,5-108 MHz
Senderspeicher:	32
Bluetooth:	
Trägerfrequenz:	2,4 GHz
Reichweite:	ca. 10 m
Batterie Fernbedienung:	CR2025
Maße (TxBxH):	240 x 215 x 44 mm Rackeinbau mit 1 HE mit beil. Montagewinkeln
Gewicht:	1,3 kg

Technische Daten können im Zuge der Weiterentwicklung des Produkts ohne vorherige Ankündigung geändert werden.

## Stecker- und Anschlussbelegungen

Der Vorverstärker bietet verschiedene Möglichkeiten für den symmetrischen oder unsymmetrischen Anschluss professioneller Audiogeräte. Um Störgeräusche zu vermeiden, sollte das Gerät vor dem Herstellen und Trennen von Verbindungen ausgeschaltet sein oder die Ausgangsregler auf Minimum gestellt werden. Für eine gute Klangqualität sollten Sie hochwertige, möglichst kurze Kabel verwenden. Nachfolgend finden Belegungsbeispiele für die jeweiligen Anschlüsse.

Steckverbindung	Aufbau	Symmetrischer Anschluss	Unsymmetrischer Anschluss
XLR, männl. 		Rot = 2 Schwarz = 3 Schirm = 1	Rot = 2 Schirm = 1 + 3
XLR, weibl. 		Rot = 2 Schwarz = 3 Schirm = 1	Rot = 2 Schirm = 1 + 3
6,3-mm-Klinke, stereo 		Rot = Spitze Schwarz = Ring Schirm = Schaft	Rot = Spitze Schirm = Schaft + Ring
6,3-mm-Klinke, mono 		Rot = Spitze Schwarz = Ring Schirm = unverb.	Rot = Spitze Schirm = Schaft
Cinch 		Rot = Spitze Schwarz = Schaft Schirm = unverb.	Rot = Spitze Schirm = Schaft

# EP-220PS PREAMPLIFIER



## 9.5" preamplifier with audio player, Bluetooth and FM radio

The EP-220PS is particularly suitable for permanent installations in restaurants, gyms and retail locations which require quick-access music playback control. It features 2-way tone control and offers four inputs for audio units with line signal level (e.g. CD player, tuner, mixer). Stream your music wirelessly from your smartphone, tablet or computer via Bluetooth to the built-in audio player, which also offers an FM tuner and slots for USB storage devices and SD(HC) memory cards. A remote control is included for convenient control of the audio player. Via the input selector one of the sources can be selected for playback. The preamplifier is also provided with an adjustable microphone input. For better intelligibility of an announcement, a priority function can be activated. Thanks to its separate master outputs the EP-220PS can be directly connected to active speakers or amplifiers.

### Overview of all features

- For quick-access music playback control in restaurants, fitness studios and retail locations
- Built-in audio player with Bluetooth receiver and IR remote control
- Stream music wirelessly from your mobile devices (e.g. smartphone, tablet) via Bluetooth
- USB 2.0 input and SD card slot
- FM tuner with auto scan
- 4 stereo line inputs
- 1 microphone input with controls for volume, bass and treble
- Phantom power and priority circuit switchable for the microphone input
- Controls for overall volume, bass and treble
- Audio source selector
- 5-fold LED level display
- 2 stereo master outputs
- 9.5" desktop console
- Incl. mounting brackets for single and dual rack installation or wall mounting

# Contents

<b>1 Introduction</b> .....	<b>14</b>
<b>2 Safety Instructions</b> .....	<b>15</b>
<b>3 Protecting the Environment</b> .....	<b>16</b>
<b>4 Operating Elements and Connections</b> .	<b>17</b>
<b>5 Installation</b> .....	<b>18</b>
Rack installation .....	18
Surface mounting .....	19
<b>6 Connections</b> .....	<b>20</b>
<b>7 Operation</b> .....	<b>20</b>
Audio player.....	20
Setting up a Bluetooth connection with mobile devices .....	21
USB devices and memory cards .....	21
Tuner mode .....	21
Remote control .....	21
<b>8 Cleaning and Maintenance</b> .....	<b>22</b>
<b>9 Technical Specifications</b> .....	<b>22</b>
Cable connections .....	23

# 1 Introduction

Welcome to Omnitronic! Thank you for choosing one of our products. This user manual will show you how to install and operate the preamplifier. Users of this product are recommended to carefully read all warnings in this manual and on the unit in order to protect yourself and others from damage.

This user manual is valid for item number: 10007081. Please save this document for future needs and pass it on to further owners.



**[www.omnitronic.de](http://www.omnitronic.de)**

For product updates, documentation, software and support please visit [www.omnitronic.de](http://www.omnitronic.de). You can find the latest version of this user manual in the product's download section.

© 2022 OMNITRONIC. All rights reserved.

No part of this document may be reproduced in any form without the written permission of the copyright owner. The contents of this document are subject to revision without notice due to continued progress in methodology, design, and manufacturing.

All trademarks mentioned herein are the property of their respective owners.

D00138104, version 1.0, publ. 08/06/2022

## 2 Safety Instructions

### CAUTION!



Keep this device away from rain and moisture!

### CAUTION!



Be careful with your operations. With a dangerous voltage you can suffer a dangerous electric shock when touching the wires!

This device has left our premises in absolutely perfect condition. In order to maintain this condition and to ensure a safe operation, it is absolutely necessary for the user to follow the safety instructions and warning notes written in this user manual.

**Damages caused by the disregard of this user manual are not subject to warranty. The dealer will not accept liability for any resulting defects or problems.**

### Intended Use

- The preamplifier is suitable for general professional PA applications and was designed for indoor use only.

### Unpacking

- Please make sure that there are no obvious transport damages. Should you notice any damages, do not take the device into operation and immediately consult your local dealer.
- Save the package and all packing materials. In the event that a fixture must be returned to the factory, it is important that the fixture be returned in the original factory box and packing.

### Protection Class

- This device falls under protection class I. The power plug must only be plugged into a protection class I outlet. The voltage and frequency must exactly be the same as stated on the device. Wrong voltages or power outlets can lead to the destruction of the device and to mortal electrical shock.

### Power Cord

- Always plug in the power plug least. The power plug must always be inserted without force. Make sure that the plug is tightly connected with the outlet.
- Never let the power cord come into contact with other cables! Handle the power cord and all connections with the mains with particular caution! Never touch them with wet hands, as this could lead to mortal electrical shock.
- Never modify, bend, strain mechanically, put pressure on, pull or heat up the power cord. Never operate next to sources of heat or cold. Disregard can lead to power cord damages, fire or mortal electrical shock.
- The cable insert or the female part in the device must never be strained. There must always be sufficient cable to the device. Otherwise, the cable may be damaged which may lead to mortal damage.
- Make sure that the power cord is never crimped or damaged by sharp edges. Check the device and the power cord from time to time.

The occupation of the connection cables is as follows:

Cable	Pin	International
Brown	Live	L
Blue	Neutral	N
Yellow/Green	Earth	

The earth has to be connected! If the device will be directly connected with the local power supply network, a disconnection switch with a minimum opening of 3 mm at every pole has to be included in the permanent electrical installation. The device must only be connected with an electric installation carried out in compliance with the IEC standards. The electric installation must be equipped with a Residual Current Device.

### Liquids

- There must never enter any liquid into power outlets, extension cords or any holes in the housing of the device. If you suppose that also a minimal amount of liquid may have entered the device, it must immediately be disconnected. This is also valid, if the device was exposed to high humidity. Also if the device is still running, the device must be checked by a specialist if the liquid has reduced any insulation. Reduced insulation can cause mortal electrical shock.

### Foreign Objects

- There must never be any objects entering into the device. This is especially valid for metal parts. If any metal parts like staples or coarse metal chips enter into the device, the device must be taken out of operation and disconnected immediately. Malfunction or short-circuits caused by metal parts may cause mortal injuries.

### Ambient Conditions

- The ambient temperature must always be between -5° C and +45° C. Keep away from direct insulation (particularly in cars) and heaters. The relative humidity must not exceed 50 % with an ambient temperature of 45° C.
- This device must only be operated in an altitude between -20 and 2000 m over NN.
- Never use the device during thunderstorms. Over voltage could destroy the device. Always disconnect the device during thunderstorms.
- This device must never be operated or stockpiled in surroundings where splash water, rain, moisture or fog may harm the device. Moisture or very high humidity can reduce the insulation and lead to mortal electrical shocks.
- When using smoke machines, make sure that the device is never exposed to the direct smoke jet and is installed in a distance of 0.5 meters between smoke machine and device.

### Installation

- Do not shake the device. Avoid brute force when installing or operating the device. When choosing the installation spot, please make sure that the device is not exposed to extreme heat, moisture or dust. There should not be any cables lying around. You endanger your own and the safety of others!

### Setup

- Operate the device only after having familiarized with its functions. Do not permit operation by persons not qualified for operating the device. Most damages are the result of unprofessional operation!

### Cleaning and Service

- Disconnect from mains before cleaning! Never use solvents or aggressive detergents in order to clean the device! Rather use a soft and damp cloth.
- There are no serviceable parts inside the device except for the fuse. Maintenance and service operations are only to be carried out by authorized dealers! Should you need any spare parts, please use genuine parts.

### Modifications and Guarantee

- Please consider that unauthorized modifications on the speaker system are forbidden due to safety reasons!
- If this device will be operated in any way different to the one described in this manual, the product may suffer damages and the guarantee becomes void. Furthermore, any other operation may lead to dangers like short-circuit, burns, electric shock, etc.

## 3 Protecting the Environment

### Disposal of old equipment



When to be definitively put out of operation, take the product to a local recycling plant for a disposal which is not harmful to the environment. Devices marked with this symbol must not be disposed of as household waste. Contact your retailer or local authorities for more information.



Remove any inserted batteries and dispose of them separately from the product.

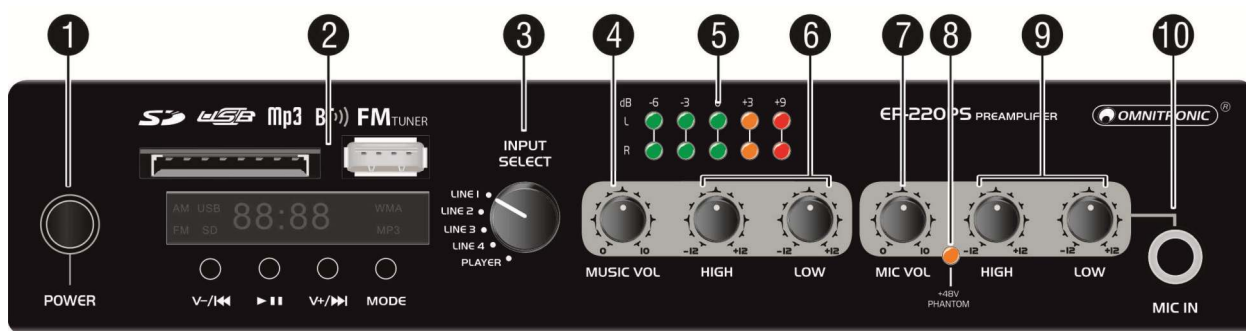


You as the end user are required by law (Battery Ordinance) to return all used batteries/rechargeable batteries. Disposing of them in the household waste is prohibited. You may return your used batteries free of charge to collection points in your municipality and anywhere where batteries/ rechargeable batteries are sold. By disposing of used devices and batteries correctly, you contribute to the protection of the environment.



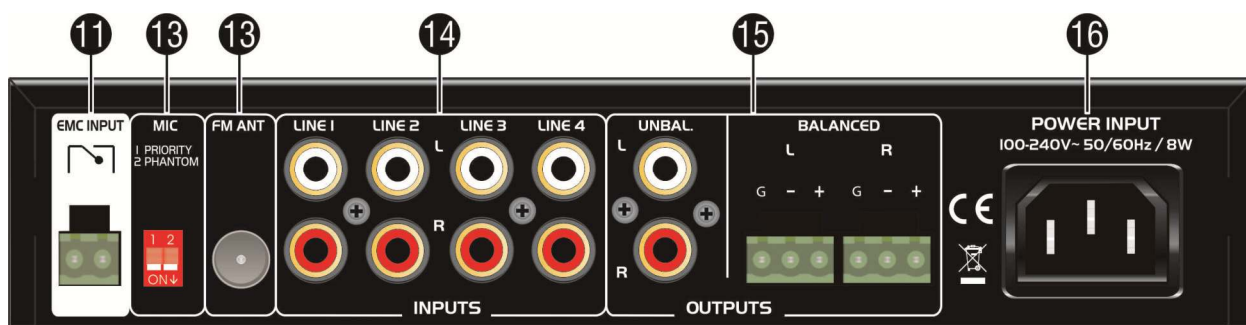
# 4 Operating Elements and Connections

## Front panel



No.	Element	Function
1	POWER switch	Turns the unit on and off
2	Audio player with four operating buttons, USB port and SD card reader	<ul style="list-style-type: none"> <li>▶  : play/pause and auto station memory</li> <li>V-/◀ and V+/▶: previous/next title (short actuation) and volume up/down (long actuation)</li> <li>MODE: selects the playback source (Bluetooth, SD card, USB or radio)</li> </ul>
3	INPUT SELECT switch	Selects the signal source (LINE 1/2/3/4 or audio player)
4	MUSIC VOL control	Adjusts the overall volume
5	LED level display	5-digit level indication for the output signal
6	LOW and HIGH tone controls	Adjust the low and high frequencies for the output signal
7	MIC VOL control	Adjusts the microphone volume
8	+48 V PHANTOM LED	Lights up when phantom power is activated
9	LOW and HIGH tone controls	Adjust the low and high frequencies for the microphone signal
10	MIC IN input	Microphone input jack (6.3 mm jack)

## Rear panel



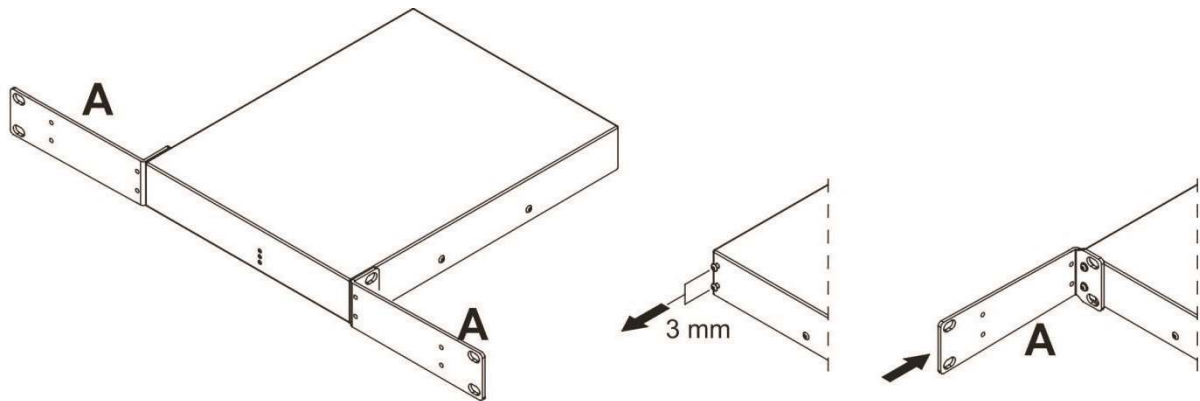
No.	Element	Function
11	EMC input	Line-level input (screw terminals) for important announcements. As soon as a signal is present at his input, the other signal sources will be muted.
12	DIP switches for the microphone input	Switch 1: phantom power on (lower position) or off (upper position) Switch 2: priority circuit on (lower position) or off (upper position)
13	Antenna connection	Connection for the included antenna.
14	LINE 1–4 INPUT jacks	Stereo RCA inputs for audio units with live level (e.g. CD player, tuner).
15	OUTPUT jacks	Unbalanced and balanced stereo outputs (RCA and plug-in screw terminals) for connection to units with line level inputs (e.g. mixer or additional amplifier).
16	Power input	Used to plug in the supplied power cable.

## 5 Installation

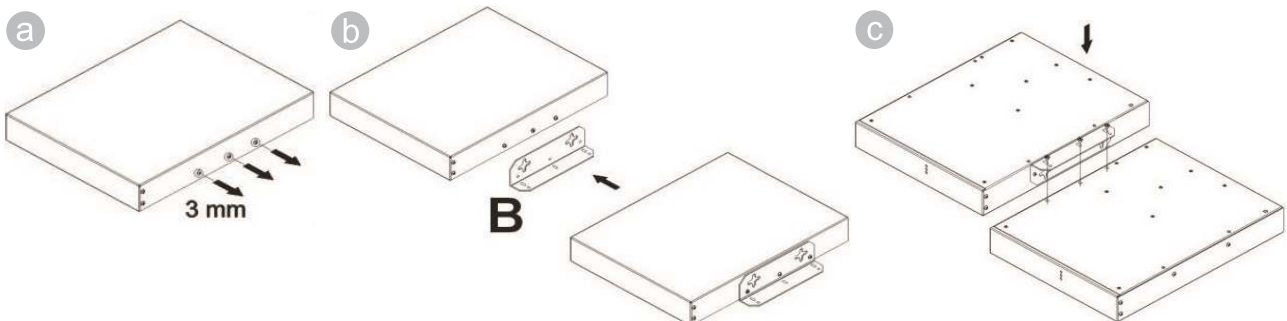
The device can be used as a tabletop unit or can be fastened to the wall and a 19" (483 mm) rack using the mounting material provided. The screws should not be longer than 8 mm. The safest way to avoid mistakes and damage to the device is to use the provided screws. Delivery includes device feet that can be fitted to the corners of the device. In order to ensure sufficient cooling, air must always be able to flow freely through all air vents. Steady overheating will damage the amplifier.

### Rack installation

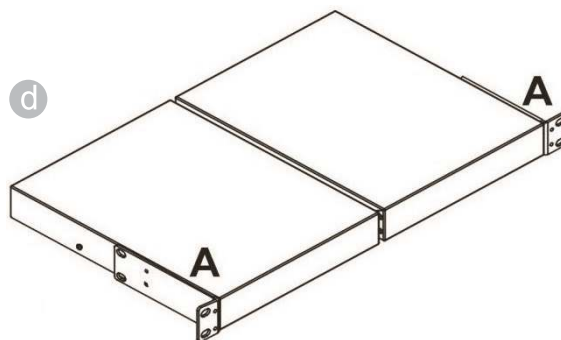
To mount a device in a rack, remove 2 screws from each side of the device and screw the long brackets (type A) in place as shown. Slide the unit into the rack and secure it with 4 M6 screws.



Using a short bracket (type B) and two long brackets (type A), 2 devices can be mounted side by side and installed in a rack. Start by removing 3 screws from the sides of the first device (Fig. a) and attach the short bracket (Fig. b). Then place both devices side by side upside-down. Remove the screws from the bottom of the second unit (Fig. c), align the units and screw the short bracket to the second unit.

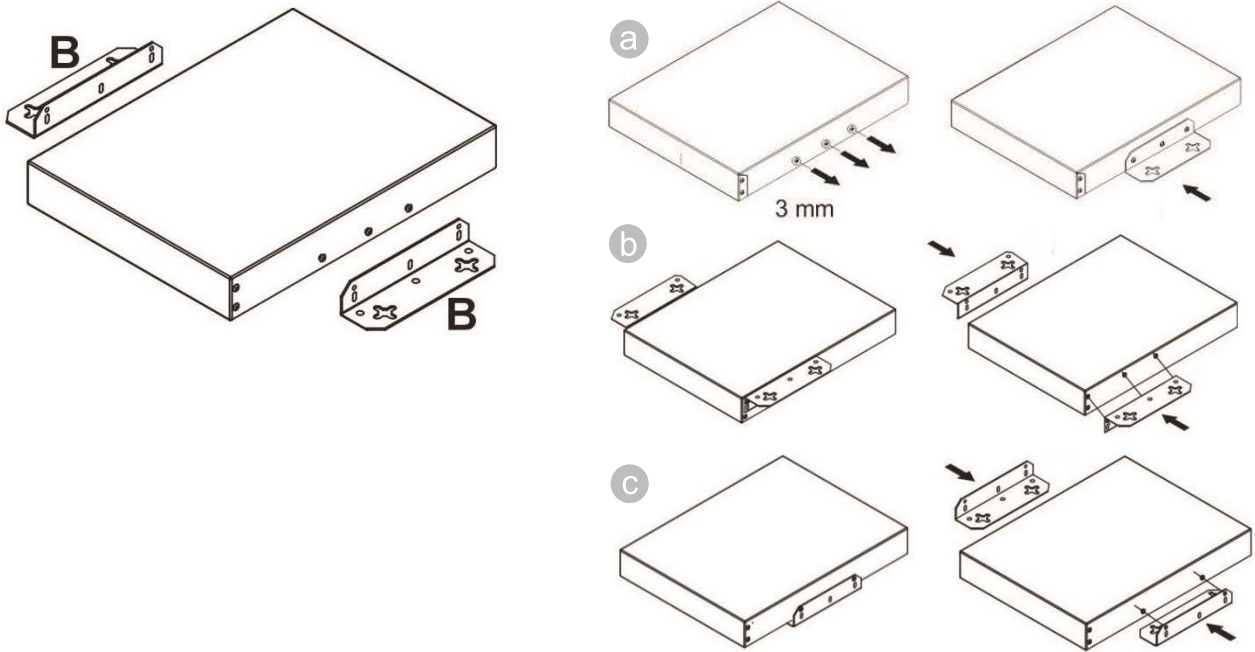


Finally, attach the long brackets (type A) as described above and mount the connected devices in the rack (Fig. d).

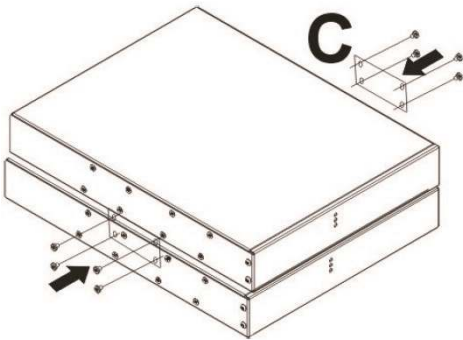


## Surface mounting

Using the short brackets (type B) it is possible to mount the device vertically on a wall or upside down under a table. In the latter case, simply turn the brackets around (figure b). If the brackets are to be hidden under the unit, refer to figure c. In each case, remove 3 screws from each side of the device and attach the brackets.



Using the connection plate C, 2 devices can be mounted on top of each other. To do this, remove 2 screws from each side of the unit and attach the connecting plate as shown.



## 6 Connections

1) Four audio units with line level (e.g. CD player, tuner, mixer) can be connected to the stereo RCA jacks LINE INPUT 1 to 4. Always connect the left channel to the white jack and the right channel to the red jack.

2) Use the MIC IN jack to connect a microphone via a 6.3 mm jack plug.

To enable the priority circuit set DIP switch 1 to the lower position. In case of an announcement the level of the other signal sources is attenuated. After the announcement, the level of the other signal sources slowly returns to the original level.

To enable a +48 V phantom power for condenser microphones set DIP switch 2 to the lower position.

### Caution!

If the phantom power is switched on, no microphone with unbalanced output must be connected. Otherwise this microphone may be damaged. To prevent switching noise, only switch on phantom power when the amplifier is switched off or when all output controls are set to minimum.

3) Use the EMC INPUT screw terminals to connect a telephone system. As soon as a signal is applied to this input, the other signal sources are muted.

4) For FM reception connect the included antenna to the FM ANT socket and put it in a vertical position.

5) Active speakers, amplifiers or subsequent units with line level can be connected to the unbalanced RCA outputs and/or to the balanced plug-in screw terminals. Balanced signal transmission will improve interference suppression. For unbalanced use, connect the terminals “-” and “G” of the corresponding output with each other. Then connect the signal conductor to the terminal “+” of the output and the ground conductor to the terminal “G”. To facilitate handling, it is possible to remove the screw terminals from their plug-in connections and to reinsert them after connection.

6) Finally connect the preamplifier to a mains outlet with the mains cable. The device uses an auto-range power supply that accepts input voltages between 100 und 240 volts.

## 7 Operation

1) Before switching on the preamplifier for the first time, set the two volume controls to zero to make sure that the initial volume will not be too high.

2) Use the POWER switch to switch the preamplifier on and off.

3) Use the INPUT SELECT switch to select signal source and adjust the desired volume with the MUSIC VOL control. The 5-step LED row shows the output level. The red LEDs lights up in case of overload. If they light permanently, slightly turn back the volume control.

4) Adjust the desired sound with the tone controls. By adjusting the tone controls, the high frequencies (control) and the low frequencies (control LOW) can be boosted or attenuated. With the controls in mid-position, the frequency response is not affected.

5) Mix the microphone signal to the master signal with the MIC VOL control and adjust the sound with the LOW and HIGH controls. If the priority function is activated, the volume of the other signal sources is automatically lowered when an announcement is made. After the announcement, the level of the other signal sources slowly returns to the original level.

### Audio player

The preamplifier features an audio player for MP3 files from USB storage devices and SD cards as well as wireless music streaming from your Bluetooth devices such as smartphones, tablets and notebooks. The integrated FM tuner provides automatic station memory. Use the MODE button to select the desired signal source. Then set the INPUT SELECT switch to the PLAYER position to assign the signal of the audio player to the outputs. The audio player can either be operated via the buttons on the front panel or via the remote control.

## Setting up a Bluetooth connection with mobile devices

Press the MODE button (repeatedly) until the display indicates “BLUE”. The audio player will enter the pairing mode. Now activate the Bluetooth function at the Bluetooth source and start the device scan. Select “OMNITRONIC” from the list and connect the devices. Then play music at the Bluetooth source as you normally would. You can operate the Bluetooth source with the remote control, too.



## USB devices and memory cards

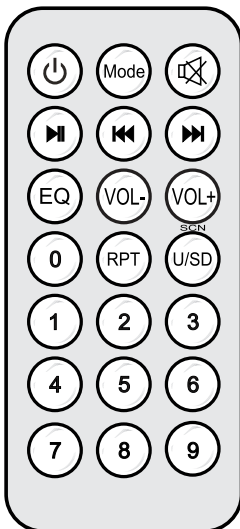
Insert a USB device into the USB port and/or a memory card into the card slot. The display indicates “USB” or “SD”. After loading a data carrier, it is selected as the playback medium and the playback will start automatically. Use the remote control to operate the music conveniently from a distance.

## Tuner mode

The button [▶ ||] starts the automatic station memory (or U/SD on the remote Control). The automatic station memory will be running forward and stores stations with good reception. Stored stations can be called with the buttons [◀◀] and [▶▶]. For direct selection of a station use the numerical keys [0-9] on the remote control.

## Remote control

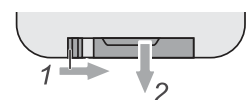
When actuating a button, always direct the remote control towards the sensor. There must be no obstacles between remote control and the sensor.



Button	Function
⏻	Audio player on/off
MODE	Switches between USB/SD/Bluetooth/FM tuner
🔇	Mute
▶	Play/pause
◀◀ / ▶▶	Short actuation: previous/next title or station Long actuation: fast rewind/forward
EQ	Equalizer settings
Vol-/Vol+	Volume down/up
RPT	Repeat functions one/all
U/SD (SCN)	Automatic station memory
0-9	Direct title or station selection

### Notes

- The remote control is supplied with a battery inserted. An insulating foil between the battery and the battery contacts prevents the battery from being discharged during storage. Prior to the first operation remove the foil from the battery support on the rear side of the remote control. Otherwise operation of the remote control is not possible.
- If the range of the remote control decreases, replace the battery. For this purpose, on the rear side of the remote control press the small bar with the groove to the right and at the same time remove the battery support. For operation, one 3 V button cell type CR 2025 is required. When inserting, pay attention that the positive pole of the button cell shows upwards in the support.
- Remove the battery from the remote control as a precaution if the device is not used for a longer period of time.



## 8 Cleaning and Maintenance

**DANGER TO LIFE!** Disconnect from mains before starting maintenance operation! Please use a soft lint-free and moistened cloth. Never use alcohol or solvents!

There are no serviceable parts inside the device. Maintenance and service operations are only to be carried out by authorized dealers.

Should you need any spare parts, please use genuine parts. If the power supply cable of this device becomes damaged, it has to be replaced by a special power supply cable available at your dealer. Should you have further questions, please contact your dealer.

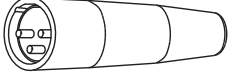
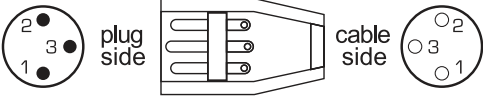

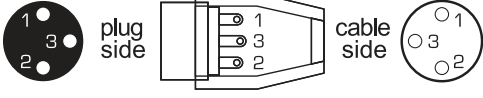

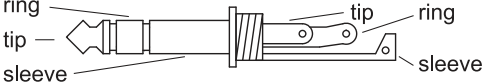

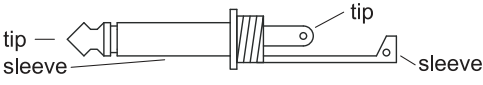


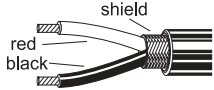
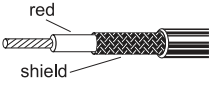
## 9 Technical Specifications

<b>EP-220PS</b>	
Power supply:	100-240 V AC, 50/60 Hz
Power consumption:	8 W
Frequency range:	20-20000 Hz, $\pm$ 0.5 dB
Distortion factor:	0.1 %
S/N ratio:	100 dB
Input impedance:	20 k $\Omega$ (balanced), 10 k $\Omega$ (unbalanced)
Input sensitivity:	1 V
Input connectors:	
Line 1-4:	RCA L/R
Mic:	6.3 mm jack, bal. (+48 V phantom power, switchable)
EMC:	Plug-in screw connectors
Output connectors:	RCA L/R and plug-in screw connectors
Control elements:	Power switch, source selector, level/tone controls
LED indicators:	Output level, phantom power
Construction:	Steel chassis, aluminum front
Audio player:	Bluetooth, USB, SD(HC), FM tuner
Playback format:	MP3, WMA, WAV
Available storage media:	USB devices and SD(HC) cards up to 32 GB
File system:	FAT16/32
Tuner frequency range:	FM 87.5-108 MHz
Station memory:	32
Bluetooth:	
Carrier frequency:	2.4 GHz
Range:	approx. 10 m
Battery remote control:	CR2025
Dimensions (DxWxH):	256 x 241 x 44 mm Rack installation with 1 U with supplied mounting brackets
Weight:	1.7 kg

Specifications are subject to change without notice due to product improvements.

## Cable connections

The preamplifier offers various possibilities for balanced or unbalanced connection of professional audio equipment. To avoid interfering noise, switch off the device or set the output controls to minimum prior to connecting and disconnecting equipment. Be sure to use only high-grade cables. The illustrations below show the wiring of these cables.

Connector	Structure	Balanced connection	Unbalanced connection
XLR, male 		red = 2 black = 3 shield = 1	red = 2 shield = 1 + 3
XLR, female 		red = 2 black = 3 shield = 1	red = 2 shield = 1 + 3
6.3mm jack, stereo 		red = tip black = ring shield = sleeve	red = tip shield = sleeve + ring
6.3 mm jack, mono 		red = tip black = ring shield = n/c	red = tip shield = sleeve
RCA 		red = tip black = sleeve shield = n/c	red = tip shield = sleeve
			



WWW.OMNITRONIC.DE

TECHNOLOGY DESIGNED FOR PLEASURE

