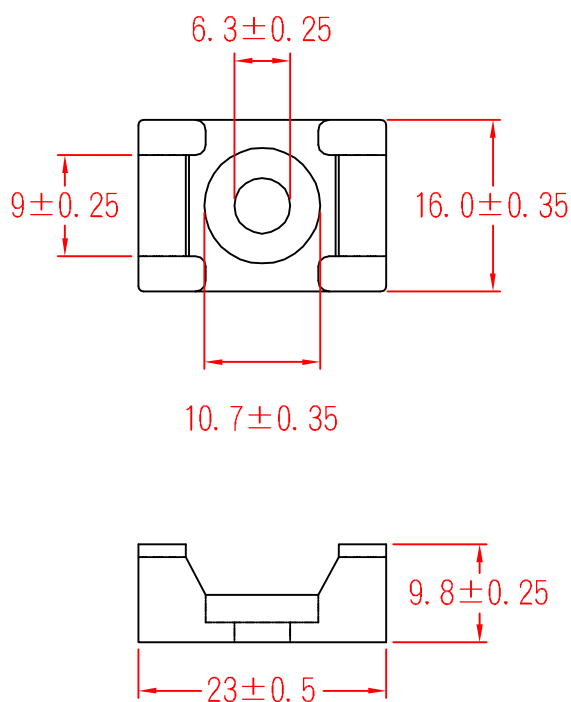


HC-2



承認

 96.09.05
 邱平裕

審查

製圖

 96.09.05
 謝文通

設計

中文名 繫線固定座		MATERIAL UL 94V-2 NYLON 66	ITEM NO. HC-2
SCALE		FINISH	NAME SADDLE TYPE TIE MOUNT
△ ()	TOLERANCE AS FIGURE	△ () 09-05-2007 DATE	REVISIONS K001
使用機種			R.NO.

