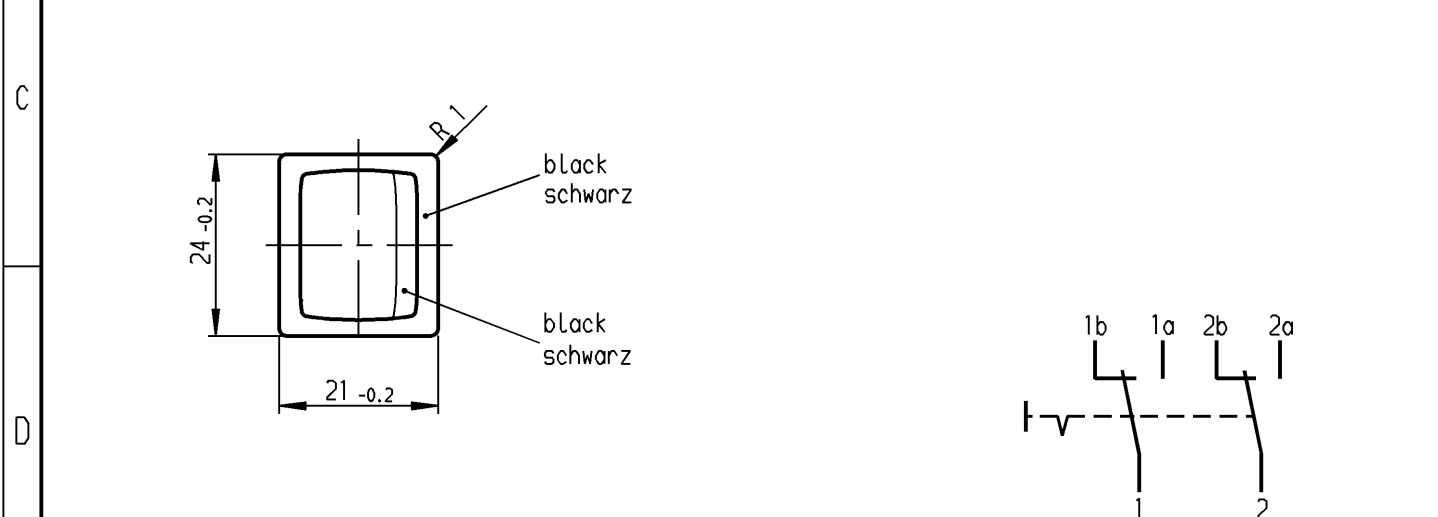
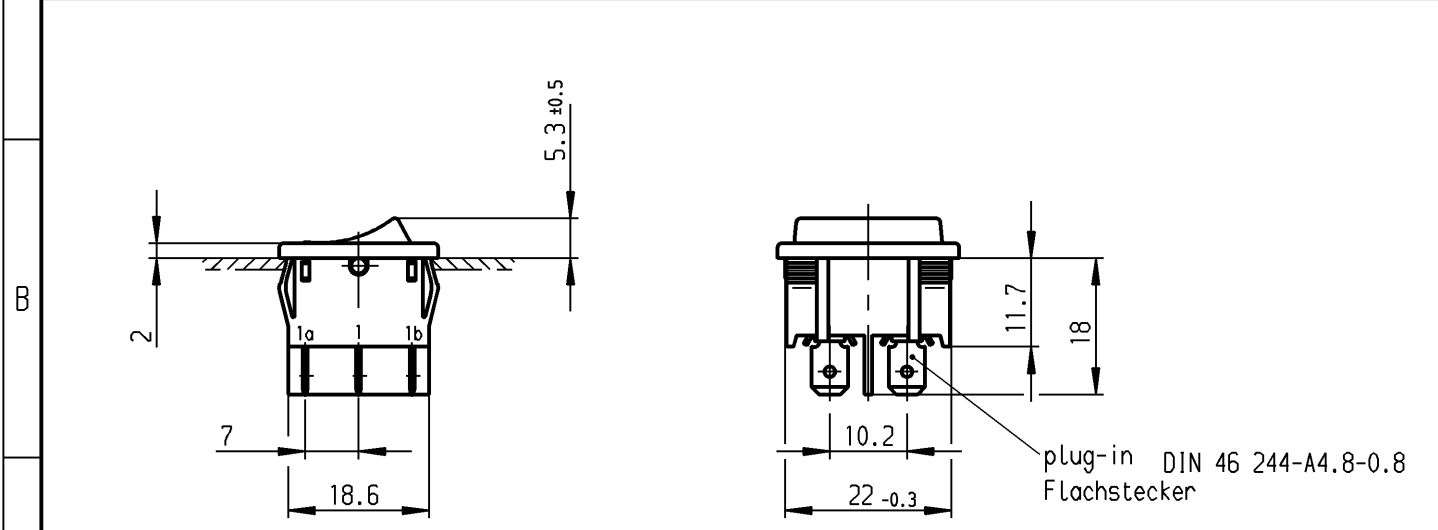


	1	2	3	4
	recommended cut-out for snap-in fixing ( edge opposite to snap-in direction ) Empfohlener Ausschnitt für Rastbefestigung ( Grat gegenüber Bestückungsseite )	wall thickness Wanddicke	length of cut-out Ausschnittlänge	width of cut-out Ausschnittbreite
A		0.75 to / bis 1.25	19.2 -0.1	21.9 +0.1
		1.25 to / bis 2	19.4 -0.1	21.9 +0.1
		2 to / bis 3	19.8 -0.1	21.9 +0.1



**Marking  
Aufschrift**

Ⓜ  
1804.  
6(4)/250~5E4 T100/55  
10(4)/250~

05

10A 125-250V AC  
1/3HP 125V AC  
1/2HP 250V AC  
R50

**DPDT**  
suitable for appliances of class II

**Umschalter 2-polig**  
Für Geräte der Klasse II geeignet

Diese Unterlage ist geistiges Eigentum der Marquardt GmbH. Schutzvermerk nach DIN 34 beachten. Copyright reserved.

Für Form und Lage FOR SHAPE AND LOC.		Für Winkel FOR ANGLE ± 2°		Allgemeintoleranzen UNTOLERANCED DIMENSIONS			Pause COPY	Blatt SHEET		Typ	Zeichn./DRAWING NO.	Index
PROJECTION		Abmasse und Nennmassbereiche Angaben in mm		Laengen LENGTH	Radien RADII	Original DIN	Maßstab SCALE	K	A4	1:1	1804.1121	
ALL DIMENSIONS ARE IN MILLIMETRES		0-6	± 0.2	± 0.2	± 0.2	0 10 20 30 mm						
h				L		CAD Medusa		Z	Appliance Switch Geräteschalter			
g				k		gez./DRAWN BY 18.05.00 sig						
f	29283	18.05.00	sig	j		gepr./CHECKED BY mej						
e	15938	22.05.84	rie	i		Ersatz für/REPLACEMENT OF Zchn.g.l.Nr.v.28.11.77						
Ausg. ISSUE	Anderung REVISION	gez. DRAWN BY		Ausg. ISSUE	Anderung REVISION	gez. DRAWN BY	MARQUARDT Marquardt GmbH, D-78604 Rietheim-Weilheim					