

Wildkamera WC-1601

PremiumBlue

Best.Nr. 580 696

Auf unserer Website www.pollin.de steht für Sie immer die aktuellste Version der Anleitung zum Download zur Verfügung.



Bedienungsanleitung

Sicherheitshinweise

- Diese Bedienungsanleitung ist Bestandteil des Produktes. Sie enthält wichtige Hinweise zur Inbetriebnahme und Bedienung! Achten Sie hierauf, auch wenn Sie das Produkt an Dritte weitergeben! Bewahren Sie deshalb diese Bedienungsanleitung zum Nachlesen auf!
- Benutzen Sie die Wildkamera nicht weiter, wenn sie beschädigt ist.
- Um eine fehlerhafte Auslösung der Kamera zu verhindern, sollten Sie die Kamera nicht auf Hitzequellen (Sonne, erhitze Gegenstände usw.) und störende Objekten wie z.B. Äste und Zweige von Bäumen richten.
- Es wird empfohlen die Kamera 1-2 m über dem Boden zu platzieren.
- In Schulen, Ausbildungseinrichtungen, Hobby- und Selbsthilfwerkstätten ist das Betreiben durch geschultes Personal verantwortlich zu überwachen.
- In gewerblichen Einrichtungen sind die Unfallverhütungsvorschriften des Verbandes der gewerblichen Berufsgenossenschaften für elektrische Anlagen und Betriebsmittel zu beachten.
- Das Produkt darf nicht fallen gelassen oder starkem mechanischen Druck ausgesetzt werden, da es durch die Auswirkungen beschädigt werden kann.
- Das Gerät muss vor Hitzeinwirkung > 70 °C geschützt werden.
- Tauchen Sie das Gerät niemals in Flüssigkeiten ein!
- Betreiben Sie das Gerät nicht in einer Umgebung, in welcher brennbare Gase, Dämpfe oder Staub sind.
- Dieses Gerät ist nicht dafür bestimmt, durch Personen (einschließlich Kinder) mit eingeschränkten physischen, sensorischen oder geistigen Fähigkeiten oder mangels Erfahrung und/oder mangels Wissen benutzt zu werden, es sei denn, sie werden durch eine für ihre Sicherheit zuständige Person beaufsichtigt oder erhielten von ihr Anweisungen, wie das Gerät zu benutzen ist.
- Entfernen Sie keine Aufkleber vom Produkt. Diese können wichtige sicherheitsrelevante Hinweise enthalten.
- Das Produkt ist kein Spielzeug! Halten Sie das Gerät von Kindern fern.



Beachten Sie bei Betrieb die geltenden rechtlichen Bestimmungen. Informieren Sie sich, ob die Überwachung des gewünschten Bereichs und Aufzeichnung von Videos und Bildern zulässig ist. Beachten Sie, dass Sie sich strafbar machen, wenn Sie fremde Personen bzw. fremde Grundstücke ohne deren Einverständnis und Wissen beobachten.

Bestimmungsgemäße Verwendung

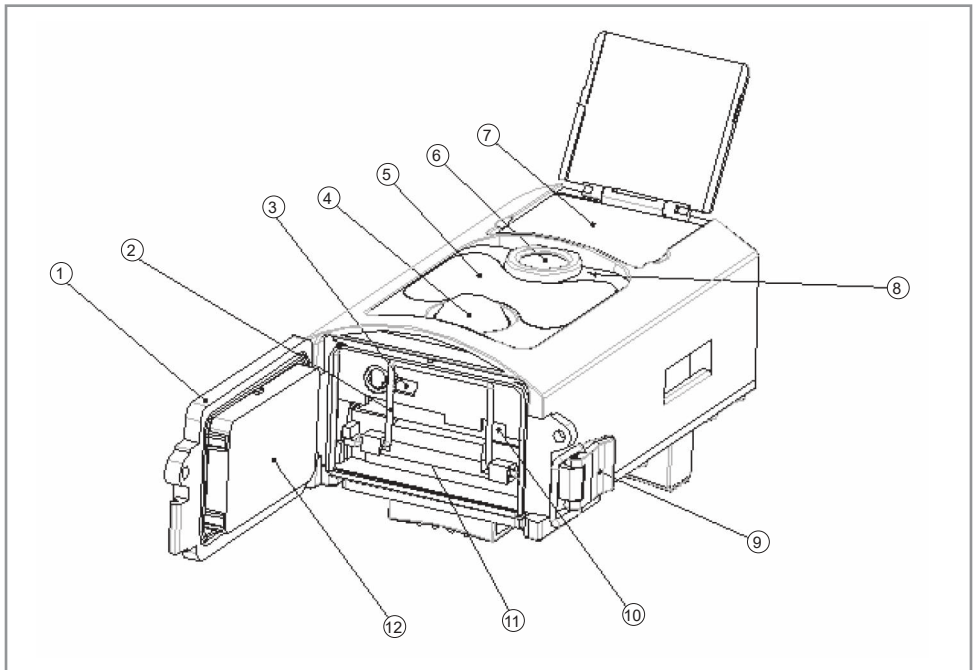
Diese Wildkamera eignet sich zur Beobachtung und Überwachung von Tieren, Grundstücken und Objekten im Freien. Dank Infrarottechnik können Bilder oder Videos bei Nacht ohne Blitz aufgenommen werden, ohne dabei die Tiere zu verschrecken. Mit der mitgelieferten Fernbedienung kann man die Kamera sehr komfortabel bedienen.

Die Stromversorgung erfolgt entweder über 8 Mignon-Batterien (AA) oder externes Netzteil mit 9...12 V- über die Hohlbuchse. Der Aufbau des Geräts entspricht der Schutzklasse III und Schutzart IP65 (Schutz gegen Strahlwasser).

Eine andere Verwendung als angegeben ist nicht zulässig! Änderungen können zur Beschädigung dieses Produktes führen, darüber hinaus ist dies mit Gefahren, wie z.B. Kurzschluss, Brand, elektrischem Schlag etc. verbunden. Für alle Personen- und Sachschäden, die aus nicht bestimmungsgemäßer Verwendung entstehen, ist nicht der Hersteller, sondern der Betreiber verantwortlich.

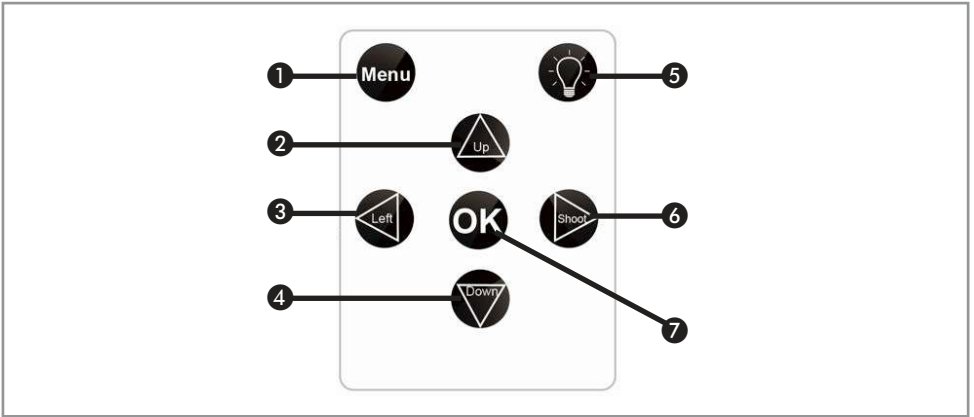
Bitte beachten Sie, dass Bedien- und/oder Anschlussfehler außerhalb unseres Einflussbereiches liegen. Verständlicherweise können wir für Schäden, die daraus entstehen, keinerlei Haftung übernehmen.

Bedienelemente



- | | |
|-------------------------|--------------------|
| ① Unterer Deckel | ⑦ 2" LCD |
| ② microSD-Kartenslot | ⑧ Mikrofon |
| ③ USB-Anschluss | ⑨ Verriegelung |
| ④ Bewegungssensor (PIR) | ⑩ Ein/Aus-Schalter |
| ⑤ Infrarot-LEDs | ⑪ Batteriefach |
| ⑥ Kameralinse | ⑫ Fernbedienung |

Fernbedienung



- ❶ **Menu-Taste:** Menü aufrufen oder verlassen
- ❷ **Oben-Taste:** Auswahl nach oben im Menü / Vom Fotomodus zum Videomodus wechseln
- ❸ **Links-Taste:** Zurück im Menü / Starten und pausieren im Wiedergabe-Modus
- ❹ **Unten-Taste:** Auswahl nach unten im Menü / Vom Videomodus zum Fotomodus wechseln
- ❺ **Laser-Taste:** Laser an der Kamera ein- oder ausschalten
- ❻ **Rechts-Taste:** Schnappschuss im Foto-Modus / Aufnahme starten oder stoppen im Video-Modus
- ❼ **OK-Taste:** Untermenü aufrufen / Im Menü bestätigen / Wiedergabe-Modus aufrufen



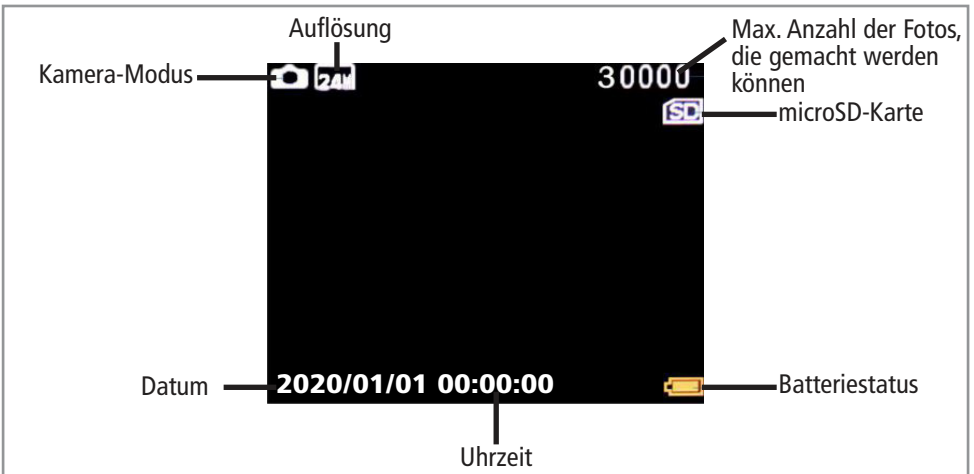
Achtung Laser! Das Gerät besitzt einen Laser der Klasse 2 mit einer Wellenlänge von 635 nm (über Fernbedienung ein- und ausschaltbar).

Blicken Sie niemals direkt in den Laser! Es besteht die Gefahr, die Augen zu verletzen!

Richten Sie niemals den Laser direkt auf Menschen oder Tiere.

Wenn das Gerät in einem Bereich mit stark reflektierenden Oberflächen verwendet wird, benutzen Sie zu Ihrer eigenen Sicherheit eine Laserbrille.

Displayanzeige



Stromversorgung

Batterien einlegen/wechseln

- Schalten Sie den Ein/Aus-Schalter auf OFF.
- Lösen Sie die Verriegelung des Deckels an der Unterseite der Kamera.
- Nehmen Sie das Batteriefach aus dem Gehäuse indem Sie am Bügel ziehen.
- Legen Sie 8 neue Mignon-Batterien (AA) richtig gepolt in das Batteriefach (siehe Aufdruck).
- Es sollten keine wiederaufladbaren Akkus verwendet werden, da die Spannung von 1,2 V- zu gering ist.
- Setzen Sie das Batteriefach wieder ein und verschließen es mithilfe der Verriegelung.
- Wenn die Batterien schwach werden, schaltet sich die Kamera automatisch aus. Bitte tauschen Sie die Batterien rechtzeitig aus.

Steckernetzteil

- Alternativ kann die Kamera auch über ein passendes 9...12 V- Steckernetzteil mit Hohlstecker 5,5/2,1 mm und mindestens 1 A Ausgang betrieben werden.
- Bei der Verwendung des Netzteils sollten die Batterien entnommen werden, um eine Überspannung zu vermeiden.
- Entfernen Sie die Gummi-Schutzkappe des 9V-Anschlusses an der Oberseite der Kamera.
- Verbinden Sie nun das Netzteil mit der Kamera über die Hohlbuchse.

Bedienung

microSD-Karte einlegen

- Schalten Sie den Ein/Aus-Schalter auf OFF.
- Lösen Sie die Verriegelung des Deckels an der Unterseite der Kamera.
- Setzen Sie eine microSD-Karte in den vorgesehenen Kartenschacht mit der Schrift nach unten.
- Vor dem Erstgebrauch der Kamera wird empfohlen, die microSD-Karte neu zu formatieren. Folgen Sie den Anweisungen unter "microSD-Karte formatieren" Seite 5. Achten Sie auf die maximale Speichergröße von 32 GB und Geschwindigkeitsklasse von mindestens Class 10.
- Verschließen Sie das Fach anschließend wieder mit Hilfe der Verriegelung.
- Wird die microSD-Karte erfolgreich erkannt, erscheint im Display ein SD-Karten Symbol.
- Entnehmen/Legen Sie die Karte nie ein während die Kamera an ist, um Speicherverluste und Fehler zu vermeiden.
- Die Kamera sollte nicht ohne Speicherkarte betrieben werden.

Kamera einschalten

- Schieben Sie den Ein/Aus-Schalter auf ON, um die Kamera einzuschalten.
- In diesem Modus können reagiert die Wildkamera auf keine Tasten der Fernbedienung und beginnt eine Aufnahme, sobald eine Bewegung erfasst wurde.

TEST-Modus aufrufen

Schieben Sie den Ein/Aus-Schalter auf TEST, um den TEST-Modus aufzurufen. Hier können Sie Einstellungen durchführen (siehe Seite 5-8) oder in den Wiedergabemodus gelangen (siehe Seite 7).

Kamera ausschalten

- Schieben Sie den Ein/Aus-Schalter auf OFF, um die Kamera auszuschalten.
- Bitte beachten Sie, dass die Kamera immer noch einen geringen Verbrauch hat (im μA -Bereich), selbst wenn sie ausgeschaltet ist.
- Entnehmen Sie die Batterien, wenn Sie die Kamera für eine längere Zeit nicht mehr benutzen.

Menübedienung

- Um das Menü der Kamera aufzurufen, müssen Sie den Ein/Aus-Schalter auf TEST schieben und auf die Menü-Taste **1** der Fernbedienung drücken. Das Menü wird auf dem Display der Kamera angezeigt.
- Wenn Sie erneut die Menü-Taste **1** drücken, können Sie das Menü wieder ausblenden.
- Mit den Oben/Unten-Tasten **2/4** können Sie zwischen den Menüpunkten wählen und mit der OK-Taste **7** in das jeweilige Untermenü gelangen.
- Mit Hilfe der OK-Taste **7** bestätigen Sie die Auswahl.
- Mit der Menü-Taste **1** gelangen Sie wieder ins Hauptmenü.

Sprache einstellen

- Als Erstes müssen Sie Menüsprache auf Deutsch umstellen.
- Drücken Sie die Menü-Taste **1**, um das Menü aufzurufen.
- Drücken Sie die Unten-Taste **4** solange bis "Language" ausgewählt wird.
- Drücken Sie die OK-Taste **7**, um das Untermenü aufzurufen.
- Drücken Sie solange die Unten-Taste **4**, bis "Deutsch" ausgewählt wird.
- Bestätigen Sie mit der OK-Taste **7**, um die Menüsprache auf Deutsch umzustellen.
- Drücken Sie die Menü-Taste **1**, um das Menü wieder zu verlassen.

Kameramodus einstellen

- Ihnen stehen drei Kameramodi zur Verfügung: Fotomodus, Videomodus und Foto+Videomodus.
- Drücken Sie die Menü-Taste **1**, um das Menü aufzurufen.
- Es sollte nun "Modus" markiert sein.
- Drücken Sie die OK-Taste **7**, um das Untermenü aufzurufen.
- Mit den Oben/Unten-Tasten **2/4** können Sie zwischen Foto (Fotomodus), Video (Videomodus), Foto&Video (Foto- und Videomodus) wechseln und mit der OK-Taste **7** bestätigen.

microSD-Karte formatieren

- Durch diese Einstellung werden alle Bilder und Fotos in der eingelegten microSD-Karte gelöscht. Bitte sichern Sie Ihre Daten ab, bevor Sie die microSD-Karte formatieren.
- Drücken Sie die Menü-Taste **1**, um das Menü aufzurufen.
- Drücken Sie die Unten-Taste **4** solange bis "Speicherkarte formatieren" ausgewählt wird.
- Drücken Sie die OK-Taste **7**, um das Untermenü aufzurufen.
- Wählen Sie mit der Unten-Taste **4** "Ja" aus und drücken Sie die OK-Taste **7**.
- Die Speicherarte wurde nun neu formatiert.
- Drücken Sie die Menü-Taste **1**, um das Menü wieder zu verlassen.

Fotoauflösung einstellen

- Ihnen stehen mehrere Fotoauflösungen zur Auswahl: 24/20/16/12/8/5/3/1 MP.
- Drücken Sie die Menü-Taste **1**, um das Menü aufzurufen.
- Drücken Sie die Unten-Taste **4**, so dass "Fotoauflösung" ausgewählt wird.
- Drücken Sie die OK-Taste **7**, um das Untermenü aufzurufen.
- Mit den Oben/Unten-Tasten **2/4** können Sie die gewünschte Auflösung wählen und mit der OK-Taste **7** bestätigen.
- Drücken Sie die Menü-Taste **1**, um das Menü wieder zu verlassen.

Videoauflösung einstellen

- Ihnen stehen mehrere Videoauflösungen zur Auswahl: 1920x1080p, 1280x720p, 848x480p, 720x480p, 640x480p.
- Drücken Sie die Menü-Taste **1**, um das Menü aufzurufen.
- Drücken Sie die Unten-Taste **4**, so dass "Videoauflösung" ausgewählt wird.
- Drücken Sie die OK-Taste **7**, um das Untermenü aufzurufen.
- Mit den Oben/Unten-Tasten **2/4** können Sie die gewünschte Auflösung wählen und mit der OK-Taste **7** bestätigen.
- Drücken Sie die Menü-Taste **1**, um das Menü wieder zu verlassen.

Datum/Uhrzeit einstellen

- Bei der Erstbenutzung oder Batteriewechsel der Kamera muss das Datum und die Uhrzeit eingestellt werden.
- Drücken Sie die Menü-Taste **1**, um das Menü aufzurufen.
- Drücken Sie die Unten-Taste **4**, so dass "Zeit & Datum" ausgewählt wird.
- Drücken Sie die OK-Taste **7**, um das Untermenü aufzurufen.
- Wählen Sie "Zeit & Datum einstellen" aus und drücken Sie erneut die OK-Taste **7**.
- Mit den Oben/Unten-Tasten **2/4** können Sie die gewünschten Werte verändern.
- Mit den Links/Rechts-Tasten **3/6** können Sie zwischen Jahr, Monat, Tag, Stunde, Minute, Sekunde, Format wechseln.
- Mit der OK-Taste **7** bestätigen Sie Ihre Einstellungen.
- Sie können auch noch das Zeit- und das Datumsformat ändern. Wählen Sie dazu den entsprechenden Menüpunkt aus.
- Drücken Sie die Menü-Taste **1**, um das Menü wieder zu verlassen.

Mehrfach-Fotoaufnahmen einstellen

- Mit dieser Einstellung können Sie die Anzahl der Bilder wählen, die beim Drücken des Auslösers im Fotomodus aufgenommen werden. Sie können zwischen 1 Bild (Einfach-Aufnahme), 2 Bilder, 3 Bilder und 10 Bilder wählen.
- Drücken Sie die Menü-Taste **1**, um das Menü aufzurufen.
- Drücken Sie die Unten-Taste **4** solange bis "Serienaufnahme" ausgewählt wird.
- Drücken Sie die OK-Taste **7**, um das Untermenü aufzurufen.
- Mit den Oben/Unten-Tasten **2/4** können Sie die gewünschten Mehrfach-Aufnahmen einstellen.
- Mit der OK-Taste **7** bestätigen Sie Ihre Einstellung.
- Drücken Sie die Menü-Taste **1**, um das Menü wieder zu verlassen.

Videodauer einstellen

- Mit dieser Einstellung können Sie die Aufnahmedauer eines Videos einstellen.
- Drücken Sie die Menü-Taste **1**, um das Menü aufzurufen.
- Drücken Sie die Unten-Taste **4**, solange bis "Videolänge" ausgewählt wird.
- Drücken Sie die OK-Taste **7**, um das Untermenü aufzurufen.
- Mit den Oben/Unten-Tasten **2/4** können Sie die gewünschte Videolänge wählen und mit der OK-Taste **7** bestätigen.
- Drücken Sie die Menü-Taste **1**, um das Menü wieder zu verlassen.

Ton ein-/ausschalten

- Mit dieser Einstellung können Sie das Mikrofon bei der Videoaufnahme ein- und ausschalten.
- Drücken Sie die Menü-Taste **1**, um das Menü aufzurufen.
- Drücken Sie die Unten-Taste **4**, solange bis "Ton aufnehmen" ausgewählt wird.
- Drücken Sie die Rechts-Taste **6**, um das Untermenü aufzurufen.
- Mit den Oben/Unten-Tasten **2/4** können Sie "An" oder "Aus" wählen und mit der OK-Taste **7** bestätigen.
- Drücken Sie die Menü-Taste **1**, um das Menü wieder zu verlassen.

Verzögerungszeit einstellen

- Mit dieser Einstellung können Sie die Verzögerung des Bewegungssensors (PIR) wählen, die nach Erkennen einer Bewegung ausgelöst wird. Während dieses Zeitraums reagiert der Bewegungssensor noch nicht auf die Bewegung.
- Drücken Sie die Menü-Taste **1**, um das Menü aufzurufen.
- Drücken Sie die Unten-Taste **4** solange bis "Aufnahmeabstand" ausgewählt wird.
- Drücken Sie die OK-Taste **7**, um das Untermenü aufzurufen.
- Mit den Oben/Unten-Tasten **2/4** können Sie die gewünschte Verzögerungszeit einstellen.
- Mit der OK-Taste **7** bestätigen Sie Ihre Einstellungen.
- Drücken Sie die Menü-Taste **1**, um das Menü wieder zu verlassen.

Passwort einstellen

- Wenn Sie die Passwort-Funktion aktivieren, müssen Sie jedes mal beim Einschalten der Kamera ein Passwort eingeben. Standardmäßig ist diese Funktion deaktiviert.
- Drücken Sie die Menü-Taste **1**, um das Menü aufzurufen.
- Drücken Sie die Unten-Taste **4** solange bis "Passwortschutz" ausgewählt wird.
- Drücken Sie die OK-Taste **7**, um das Untermenü aufzurufen.
- Wählen Sie nun "Ein" aus und drücken Sie erneut die OK-Taste **7**.
- Mit den Pfeil-Tasten können Sie nun das neue Passwort vergeben und mit der OK-Taste **7** bestätigen.
- Drücken Sie die Menü-Taste **1**, um das Menü wieder zu verlassen.

Kamera-ID einstellen

- Sie können die ID der Kamera einstellen, die als Stempel bei Fotos und Videos unten erscheinen.
- Drücken Sie hierzu die Menü-Taste **1** und dann die Unten-Taste **4** solange bis "Serie Nr." gewählt ist und bestätigen Sie mit der OK-Taste **7**.
- Wählen Sie nun "Ein" aus und drücken Sie erneut die OK-Taste **7**.
- Mit den Links/Rechts-Tasten **3** **6** können Sie zwischen den Stellen wechseln und mit den Oben/Unten-Tasten **2** **4** die Ziffer bzw. den Buchstaben ändern (0-9, A-Z).
- Bestätigen Sie mit der OK-Taste **7**, um die Kamera-ID zu ändern.
- Drücken Sie die Menü-Taste **1**, um das Menü wieder zu verlassen.

Wiedergabemodus

- In diesem Modus können Fotos und Videos angezeigt und gelöscht werden. Diese können Sie direkt über das LCD-Display betrachten.
- Drücken Sie die OK-Taste **7**, um in den Wiedergabemodus zu gelangen.
- Mit den Oben/Unten-Tasten **2** **4** können Sie zwischen den Fotos/Videos wechseln.
- Drücken Sie die Links-Taste **3**, um ein Video zu starten und erneut, um es zu pausieren.
- Wenn Sie ein Foto/Video löschen wollen, müssen Sie die Menü-Taste **1** drücken und "Auswahl löschen" anwählen und mit der OK-Taste **7** bestätigen. Anschließend können Sie "Löschen" wählen, um das aktuell angewählte Foto/Video zu löschen.
- Wenn Sie alle Aufnahmen löschen wollen, müssen Sie die Menü-Taste **1** drücken und "Alle Aufnahmen löschen" anwählen und mit der OK-Taste **7** bestätigen. Anschließend können Sie "Löschen" wählen, um alle Aufnahmen zu löschen.
- Bitte beachten Sie, dass gelöschte Bild- oder Videodateien nicht mehr wiederhergestellt werden können.
- Sie können Fotos/Videos sperren, um sie durch versehentliches Löschen zu schützen. Drücken Sie hierzu die Menü-Taste **1** und wählen Sie "Schreibschutz" mit der OK-Taste **7** aus. Hier stehen Ihnen folgende Auswahlmöglichkeiten zur Verfügung: "Auswahl schreibschützen", "Alle schreibschützen", "Auswahl entsperren" und "Alle entsperren". Sobald ein Foto/Video gesperrt worden ist, erscheint ein Schlüssel-Symbol im Display.
- Um eine Diashow zu starten, müssen Sie die Menü-Taste **1** drücken und "Diashow aktivieren" anwählen und mit der OK-Taste **7** bestätigen.
- Sie können die Diashow mit der OK-Taste **7** wieder abbrechen.
- Um den Wiedergabe-Modus wieder zu verlassen, müssen Sie die OK-Taste **7** drücken.

Anbindung an den PC

- Schalten Sie die Wildkamera auf "OFF".
- Verbinden Sie die Wildkamera mit Ihrem PC, in dem Sie das mitgelieferte USB-Kabel verwenden.
- Stecken Sie hierzu den Micro-USB-Stecker in den Micro-USB Steckplatz der Wildkamera und das andere Ende in einen freien Steckplatz Ihres PC's.
- Foto- und Videodateien werden getrennt im Ordner (100MEDIA) gespeichert. Die Dateinummer wird für jedes Bild/Video hinten angefügt. Anhand der Dateiendung können Sie erkennen, ob es sich um eine Bilddatei (JPG) oder Videodatei (AVI) handelt.

Werkseinstellungen wiederherstellen

- Um die Werkseinstellungen wiederherzustellen müssen Sie zuerst die Menü-Taste **1** drücken und solange die Unten-Taste **4** drücken bis "Einstellungen zurücksetzen" markiert ist und mit der OK-Taste **7** bestätigen.
- Wählen Sie anschließend "Ja" aus und bestätigen Sie mit der OK-Taste **7**.
- Nun sind alle Einstellungen wieder auf Werkzustand zurückgesetzt worden.

Zeitrafferaufnahme

- Im Zeitraffer-Modus werden Fotos im bestimmten Zeitintervall gemacht, das eingestellt werden kann.
- Drücken Sie die Menü-Taste **1**, um das Menü aufzurufen.
- Drücken Sie die Unten-Taste **4** solange bis "Zeitrafferaufnahme" ausgewählt wird.
- Markieren Sie "Ein" und drücken Sie die OK-Taste **7**.
- Nun können Sie mit Hilfe der Pfeiltasten den Aufnahmeabstand einstellen.
Hinweis: In diesem Modus wird der Bewegungsmelder deaktiviert.

Menüstruktur

Menüpunkt	Auswahlmöglichkeiten	Erklärung	Standard-Wert
Modus	Foto Video Foto&Video	Kameramodus auswählen	Kamera
Fotoauflösung	24MP 20MP 16MP 12MP 8MP 5MP 3MP 1MP	Einstellung der Fotoauflösung	24MP
Serienaufnahme	1 Foto 2 Fotos in Serie 3 Fotos in Serie 10 Fotos in Serie	Mehrfach-Fotoaufnahmen einstellen	1 Foto
Videoauflösung	1920x1080p 1280x720p 848x480p 720x480p 640x480p	Einstellung der Videoauflösung	1920x1080p
Videolänge	3 Sekunden...10 Minuten	Aufnahmelänge des Videos einstellen	10 Sekunden
Tonaufnahme	Ein Aus	Mikrofon bei Videoaufnahmen ein/ausschalten	Ein
Aufnahmeabstand	5 Sekunden...60 Minuten	Verzögerungszeit des PIR-Bewegungssensors einstellen	5 Sekunden
Seitliche Bewegungsmelder	Ein Aus	Seitliche Bewegungsmelder ein- und ausschalten	Ein
Empfindlichkeit Bewegungsm.	Hoch Mittel Niedrig	Empfindlichkeit des PIR-Bewegungssensors einstellen	Hoch

Menüpunkt	Auswahlmöglichkeiten	Erklärung	Standard-Wert
Zielaufnahmezeit	Ein Aus	Aufnahme Start- und Stoppzeit einstellen	Aus
Zeitrafferaufnahme	Ein Aus	Zeitraffer-Modus aktivieren und Intervall einstellen	Aus
Sprache	English, Deutsch, Dansk, Suomi, Svenska, Español, Français, Italiano, Nederlands, Portugues usw.	Menüsprache wählen	English
Daueraufnahme	Ein Aus	Wenn aktiviert, werden dauerhaft Aufnahmen gemacht und bei voller Speicherkarte alte Aufnahmen überschrieben	Aus
Zeit & Datum	Zeit & Datum einstellen Zeitformat Datumsformat	Datum und Uhrzeit einstellen	
Fotostempel	Zeit & Datum Datum Aus	Zeit- & Datumstempel bei Fotoaufnahmen aktivieren	Zeit & Datum
Passwortschutz	Ein (Standard 0000) Aus	Passwort-Funktion aktivieren und vergeben	Aus
Speicherkarte formatieren	Ja Nein	microSD-Karte formatieren	
Serie Nr.	0000...9999 AAAA...ZZZZ	4-stellige Kamera-ID als Stempel bei Fotos/Videos einstellen	0000
Einstellungen zurücksetzen	Ja Nein	Standard-Einstellungen wiederherstellen (Werksreset)	
Firmware Version		Firmware-Version ansehen	

Pflege und Wartung

- Zur Reinigung verwenden Sie ein trockenes, weiches und sauberes Tuch.
- Benutzen Sie auf keinen Fall aggressive Reinigungsmittel, Reinigungsalkohol oder andere chemische Mittel. Dadurch könnte das Gehäuse angegriffen oder die Funktion beeinträchtigt werden.

Technische Daten

- Spannungsversorgung: 8x AA (Mignon Batterien) oder 9...12 V- Hohlbuchse (über externes Netzteil)
- Bildsensor: 5 MP Farb-CMOS (Farbig am Tag, Schwarz/Weiß in der Nacht)
- Sichtfeld (FOV): 90°
- IR-Filter: Vollautomatischer IR-Filter
- TFT-Display: 2" (5,1 cm)
- PIR-Empfindlichkeit (auswählbar): Hoch/Normal/Niedrig
- PIR-Sensor: 120° Blickwinkel, 20 m Reichweite
- Max. Reichweite bei Nachtsicht: 20 m
- Auslösegeschwindigkeit: 0,5 Sek.
- Auslöseintervall: 5 Sekunden...60 Minuten
- IR-LEDs: 28x LEDs schwarz/weiß
- Kameraauflösung (auswählbar): 24/20/16/12/8/5/3/1 MP interpoliert
- Mehrfach-Fotoaufnahmen: 1/2/3/10 Bilder
- Videoauflösung (auswählbar): 1080p / 720p / 480p
- Dateiformat: JPEG (Foto), AVI (Video)
- Datum/Zeitstempel: Ja
- Zeitrafferintervall: 00:00:00...23:59:59
- Belichtung: automatisch
- Aufnahmedauer (einstellbar): 3 Sekunden...10 Minuten
- Speicherkarte: 8...32 GB microSD(HC)-Karte
- Standard-Passwort: 0000
- Standard-ID: 0000
- Standby-Strom: 0,2 mA
- Standby-Zeit: ca. 6 Monate
- Ausgänge: microUSB-Port, microSD-Kartenschacht
- Schutzart: IP65 (Schutz gegen Strahlwasser)
- Befestigung: Gürtel, Stativ
- Stativ-Anschluss: ja
- Betriebstemperatur: -20...+70 °C
- Gewicht: 300 g
- Maße (BxHxT): 145x80x55 mm

Lieferumfang

- Fernbedienung
- USB-Kabel
- Befestigungsgurt
- Anleitung

Symbolerklärung



Das Symbol mit dem Ausrufezeichen im Dreieck weist auf wichtige Hinweise in dieser Bedienungsanleitung hin, die unbedingt zu beachten sind. Des Weiteren wenn Gefahr für Ihre Gesundheit besteht, z.B. durch elektrischen Schlag.

Problembehandlung

Problem	Mögliche Ursache	Lösung
Keine Funktion	Batterien schwach oder leer	Neue Batterien einsetzen
	Batterien falsch herum eingelegt	Auf Polarität achten
Keine Aufnahmen	Keine microSD-Karte eingelegt	microSD-Karte einsetzen
	microSD-Karte voll	Nicht benötigte Dateien löschen oder verschieben
	Falscher Modus	Stellen Sie den Schiebeschalter auf "ON".
	Bewegungserkennung zu schwach eingestellt	Ändern Sie den Wert der Bewegungserkennung auf "Hoch"
Kartenfehler	microSD-Karte zu groß oder nicht richtig formatiert	Auf Speichergröße achten (max. 32 GB), microSD-Karte auf dem PC neu formatieren (FAT32)
	microSD-Karte möglicherweise defekt	Prüfen Sie die microSD-Karte am PC
Schlechte Aufnahmen	Störende Wärmequellen	Richten Sie die Kamera nicht auf störende Wärmequellen (Sonne, aufheizende Objekte usw.)
	Kamera nicht richtig positioniert	Achten Sie darauf, dass sich die Kamera auf einem stabilen, ebenen Grund befindet.
Keine Nachtaufnahmen	Störende Lichtquellen	Achten Sie darauf, dass sich keine störenden Lichtquellen im Sichtbereich befinden
	Bei schwachen Batterien wird die Nachtsichtfunktion automatisch ausgeschaltet	Neue Batterien einsetzen

Technische Beratung

Brauchen Sie Hilfe bei der Montage oder Installation? Kein Problem, unter der nachfolgenden Rufnummer erreichen Sie speziell geschulte Mitarbeiter, die Sie gerne bei allen technischen Fragen beraten.

+49 (0) 8403 920 - 930

Montag bis Freitag von 8:00 bis 17:00 Uhr

Entsorgung



DE 5456406

Elektro- und Elektronikgeräte, die unter das Gesetz "ElektroG" fallen, sind mit nebenstehender Kennzeichnung versehen und dürfen nicht mehr über Restmüll entsorgt, sondern können kostenlos bei den kommunalen Sammelstellen z.B. Wertstoffhöfen abgegeben werden.



Als Endverbraucher sind Sie gesetzlich (Batterien-Verordnung) zur Rückgabe gebrauchter Batterien und Akkus verpflichtet. Schadstoffhaltige Batterien/ Akkus sind mit nebenstehender Kennzeichnung versehen. Eine Entsorgung über den Hausmüll ist verboten.

Verbrauchte Batterien/ Akkus können kostenlos bei den kommunalen Sammelstellen z.B. Wertstoffhöfen oder überall dort abgegeben werden, wo Batterien/ Akkus verkauft werden!

Pollin
ELECTRONIC

Diese Bedienungsanleitung ist eine Publikation von Pollin Electronic GmbH, Max-Pollin-Straße 1, 85104 Pförring. Alle Rechte einschließlich Übersetzung vorbehalten. Nachdruck, auch auszugsweise, verboten. Diese Bedienungsanleitung entspricht dem technischen Stand bei Drucklegung. Änderung in Technik und Ausstattung vorbehalten.

© Copyright 2021 by Pollin Electronic GmbH