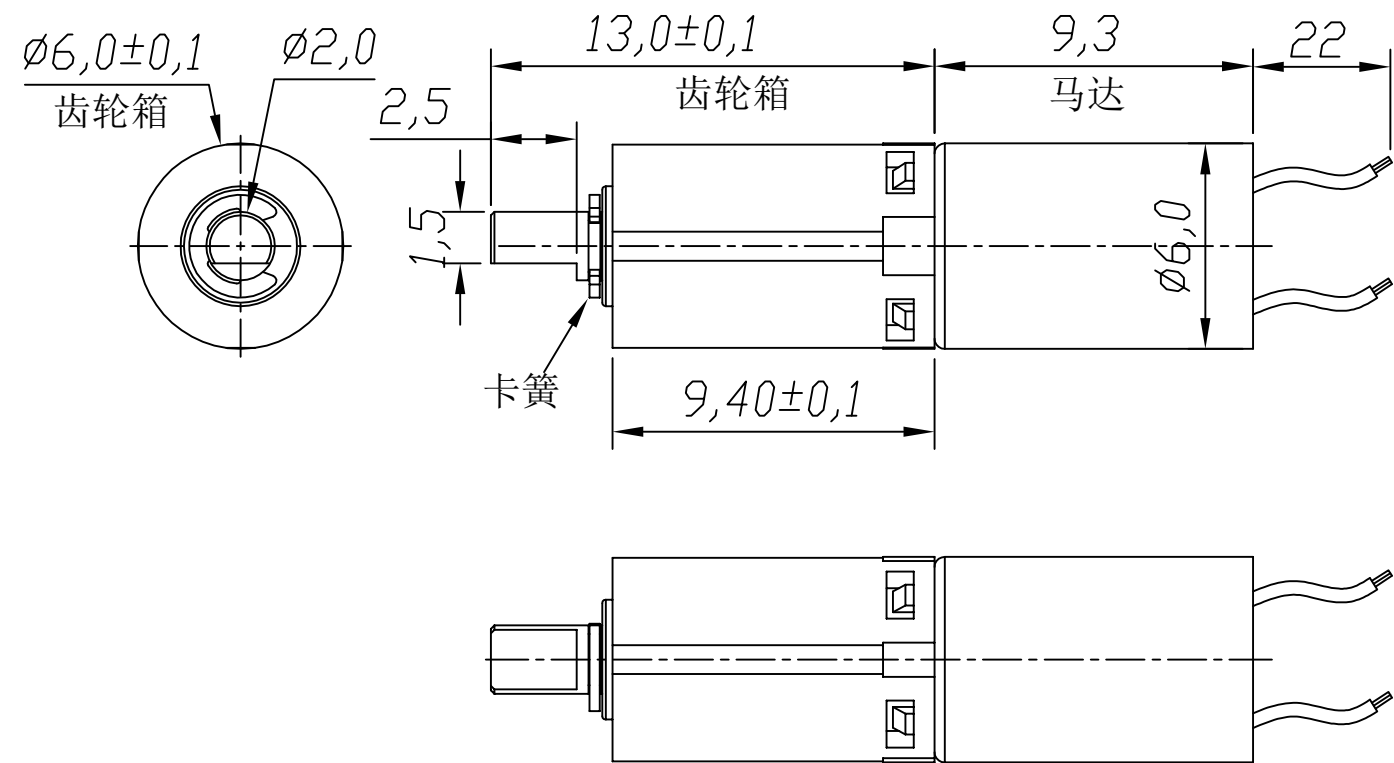


序号	日期	变更内容	修改者
△			



马达减速器三级减速基本规格说明:

1	Rated Voltage	3.0 VDC	2	No Load Current	<55 mA
3	Start Voltage	≤1.8 VDC	4	Stall Current	<230 mA
5	No Load Speed	235 ±29rpm	6	Stall Torque	120 g·cm
7	Gear Ratio	136.02	8	No Load Noise	48 dB Max

Test Method: Detector with sponge to gearbox side at 10cm in ambient noise under 31dB.

技术要求:

1. No defects such as crack, scratch, burr and deformation.
2. RoHS compliant.

产品名称	三级行星齿轮 Φ6减速器	未注公差 TOLERANCE TABLE(mm)	产品序列号	ZWP006006-136-03																						
产品材料		<table border="1"> <tr> <td></td> <td>IT 11</td> <td>IT 12</td> </tr> <tr> <td>0-3</td> <td>0.06</td> <td>0.10</td> </tr> <tr> <td>3-6</td> <td>0.075</td> <td>0.12</td> </tr> <tr> <td>6-10</td> <td>0.09</td> <td>0.15</td> </tr> <tr> <td>10-18</td> <td>0.11</td> <td>0.18</td> </tr> <tr> <td>18-30</td> <td>0.13</td> <td>0.21</td> </tr> <tr> <td>30-50</td> <td>0.16</td> <td>0.25</td> </tr> </table>		IT 11	IT 12	0-3	0.06	0.10	3-6	0.075	0.12	6-10	0.09	0.15	10-18	0.11	0.18	18-30	0.13	0.21	30-50	0.16	0.25	共 1 张	版本	
	IT 11	IT 12																								
0-3	0.06	0.10																								
3-6	0.075	0.12																								
6-10	0.09	0.15																								
10-18	0.11	0.18																								
18-30	0.13	0.21																								
30-50	0.16	0.25																								
设计	任庆良 2015.03.18		第 1 张	比例	1:1																					
审核		符合《ROHS相关禁止物质标准》																								
批准		ZHAOWEI 兆威																								